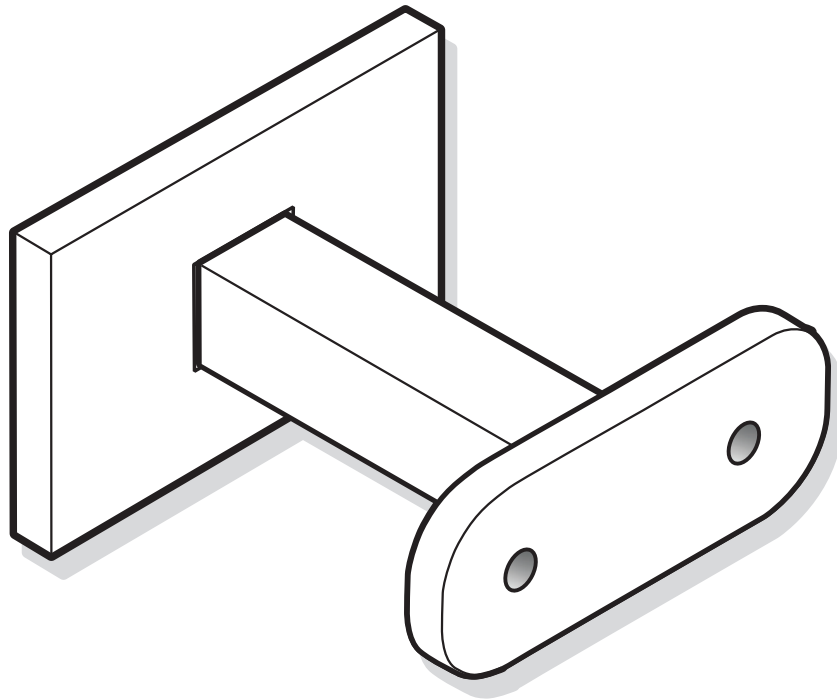


Handlauf **eckig**
mit Haltern **TYP 16**



MONTAGEANLEITUNG

Handlauf **eckig** mit Haltern **Typ 16**



Online Montage Videos

Sie sind gerade im Begriff, einen geraden Handlauf mit Handlaufhaltern vom Typ 16 zu montieren. Unser erster Tipp: Sehen Sie sich immer zuerst die Anweisungen in unseren Online-Videos!

Im „allgemeinen“ Montagevideo finden Sie wichtige Punkte und nützliche Tipps, die für alle unsere Handläufe gelten. Das Video "Handlauf + Halterungen Typ 16" widmet sich speziell der Montage dieser Handlaufstütze. Scannen Sie den QR-Code unten, um das Video zu sehen.

MONTAGEVIDEO

**'Allgemeine Montage
Handlauf'**



MONTAGEVIDEO

**'Befestigung Handlauf
und Handlaufhalter
Typ 16 eckig'**



MONTAGEANLEITUNG

Handlauf **eckig** mit Haltern **Typ 16**

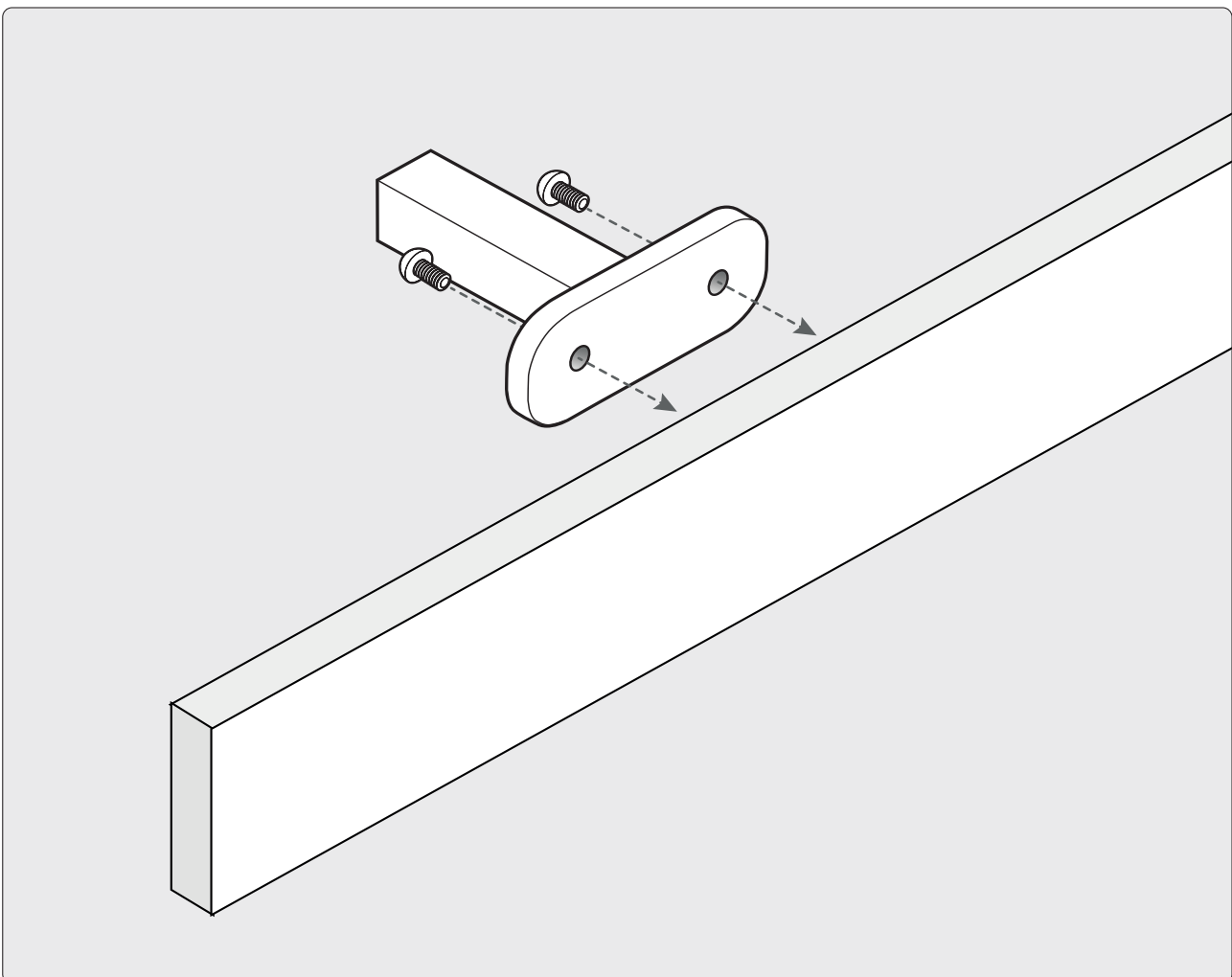


Schritt 1: Überprüfen Sie die gelieferten Artikel

Wir liefern unsere Treppenhandläufe immer sorgfältig und sicher verpackt, damit sie nicht beschädigt werden. Entfernen Sie die Verpackung vorsichtig. Verwenden Sie dafür keine scharfen Gegenstände und legen Sie den Handlauf auf eine weiche Unterlage. Überprüfen Sie den Handlauf und alle mitgelieferten Befestigungsmaterialien. Wenn alle Artikel in Ordnung und vollständig sind, können Sie mit der Montage beginnen!

Schritt 2: Bringen Sie die Halterungen an

Befestigen Sie zuerst die Handlaufhalter (alle!) am Treppenhandlauf. Achten Sie darauf, dass die Abstände zwischen den Halterungen gleichmäßig ausgerichtet sind. Der Träger Typ 16 wird mit **2 Inbusschrauben (M5)** am Handlauf befestigt.



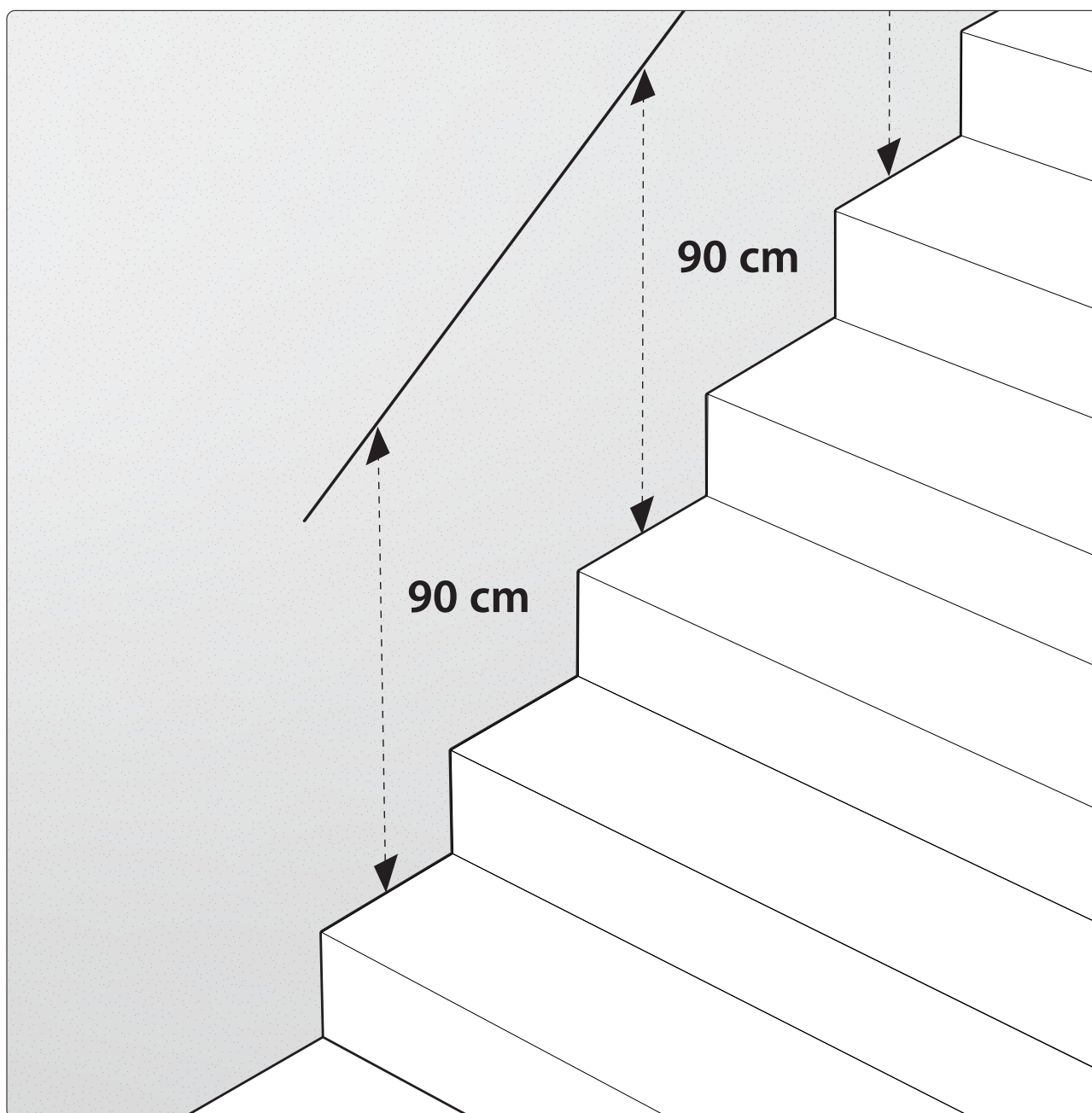
MONTAGEANLEITUNG

Handlauf **eckig** mit Haltern **Typ 16**



Schritt 3: Bestimmen Sie die richtige Höhe

In der Regel wird eine Höhe von **90 cm** eingehalten. Abhängig von der eigenen Körpergröße oder der anderer Benutzer kann eine andere Höhe gewählt werden. Der Bezugspunkt für Handläufe ist die "Hüfthöhe". Markieren Sie an der Wand den Anfangspunkt und den Endpunkt des Handlaufs in der richtigen Höhe. Als zusätzliche Vorsichtsmaßnahme empfehlen wir, beim Markieren Malerband zu verwenden.



MONTAGEANLEITUNG

Handlauf **eckig** mit Haltern **Typ 16**

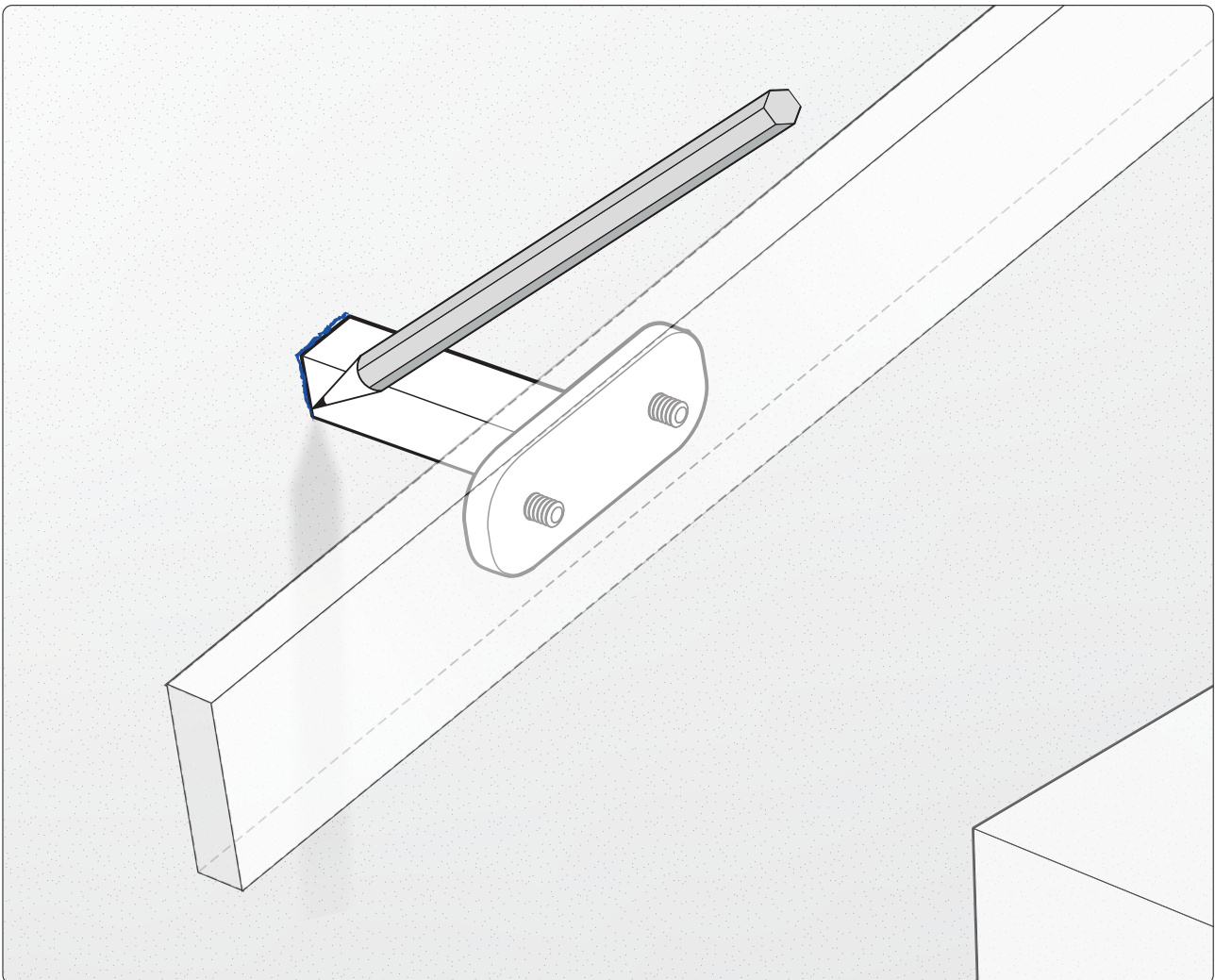


Schritt 4: Markieren Sie die Positionen der Träger (anzeichnen)

Für diesen Arbeitsschritt sind **2 Personen** erforderlich. Halten Sie den Handlauf in der gewünschten Position und markieren Sie die Positionen aller Träger an der Wand.

TIPP: Kombinieren Sie die Schritte 4 und 5. Hinweis: Schritt 5 beinhaltet das Bohren der Löcher.

Sie können lediglich die Positionen des ersten und letzten Handlaufhalters anzeichnen. Nach dem Anzeichnen können die Löcher gebohrt und der Handlauf mit den Halterungen montiert werden. Auf diese Weise können Sie die restlichen Halterungen exakt anzeichnen. Diese Vorgehensweise empfiehlt sich besonders bei einem "langen Treppenhandlauf" (mit vielen Halterungen) und/oder Handlaufträgern mit Schraubbefestigung. Auf diese Weise können Sie die Löcher exakt anzeichnen und - nachdem der Handlauf wieder entfernt wurde - die übrigen Löcher bohren.



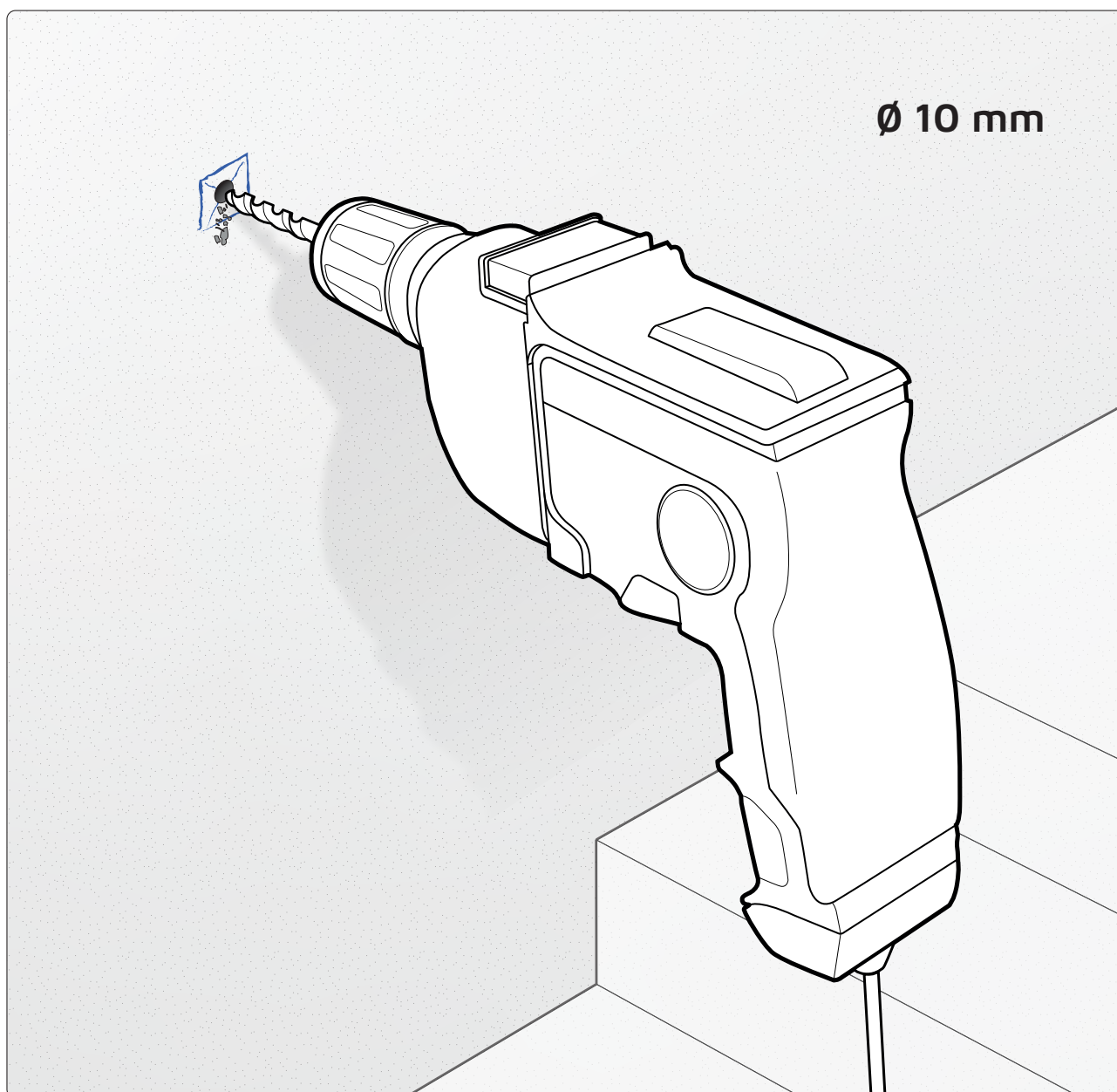
MONTAGEANLEITUNG

Handlauf **eckig** mit Haltern **Typ 16**



Schritt 5: Bohren Sie die Befestigungslöcher für die Handlaufhalter

Bohren Sie die Löcher an den in Schritt 4 markierten Positionen. Halten Sie während des Bohrens einen Staubsauger unter die Bohrmaschine bzw. das Bohrloch. Die Handlaufhalterung Typ 16 wird mit **einer Gewindestange (M8)** an der Wand befestigt. Bohren Sie dafür - pro Halterung - **ein Loch** mit einem Durchmesser von **10 mm** (10-mm-Dübel).



MONTAGEANLEITUNG

Handlauf **eckig** mit Haltern **Typ 16**

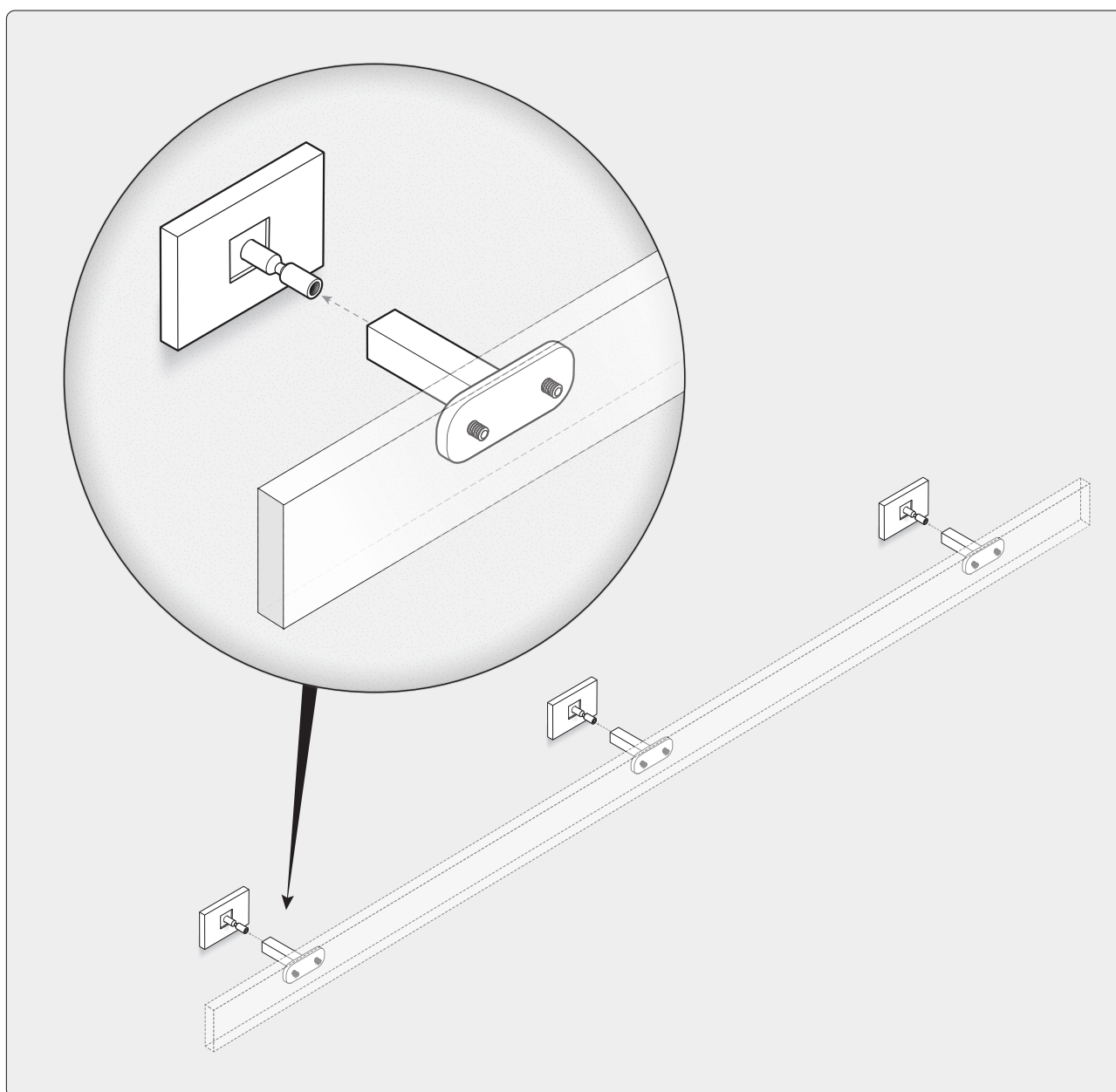


Schritt 6: Befestigen Sie den kompletten Handlauf mit den Halterungen

Befestigen Sie Ihren Treppenhandlauf mit den mitgelieferten Schrauben und Dübeln (pro Halterung). Achten Sie dabei darauf, alle Halterungen fest anzuziehen.



BITTE BEACHTEN SIE: Ein Handlauf mit **Typ 16** Halterungen wird **zusammen mit den Haltern befestigt**. In diesem Fall müssen Sie zuerst alle Halterungen am Handlauf befestigen (in einer Reihe) und danach den Handlauf an die Wand montieren (in einem Arbeitsgang).

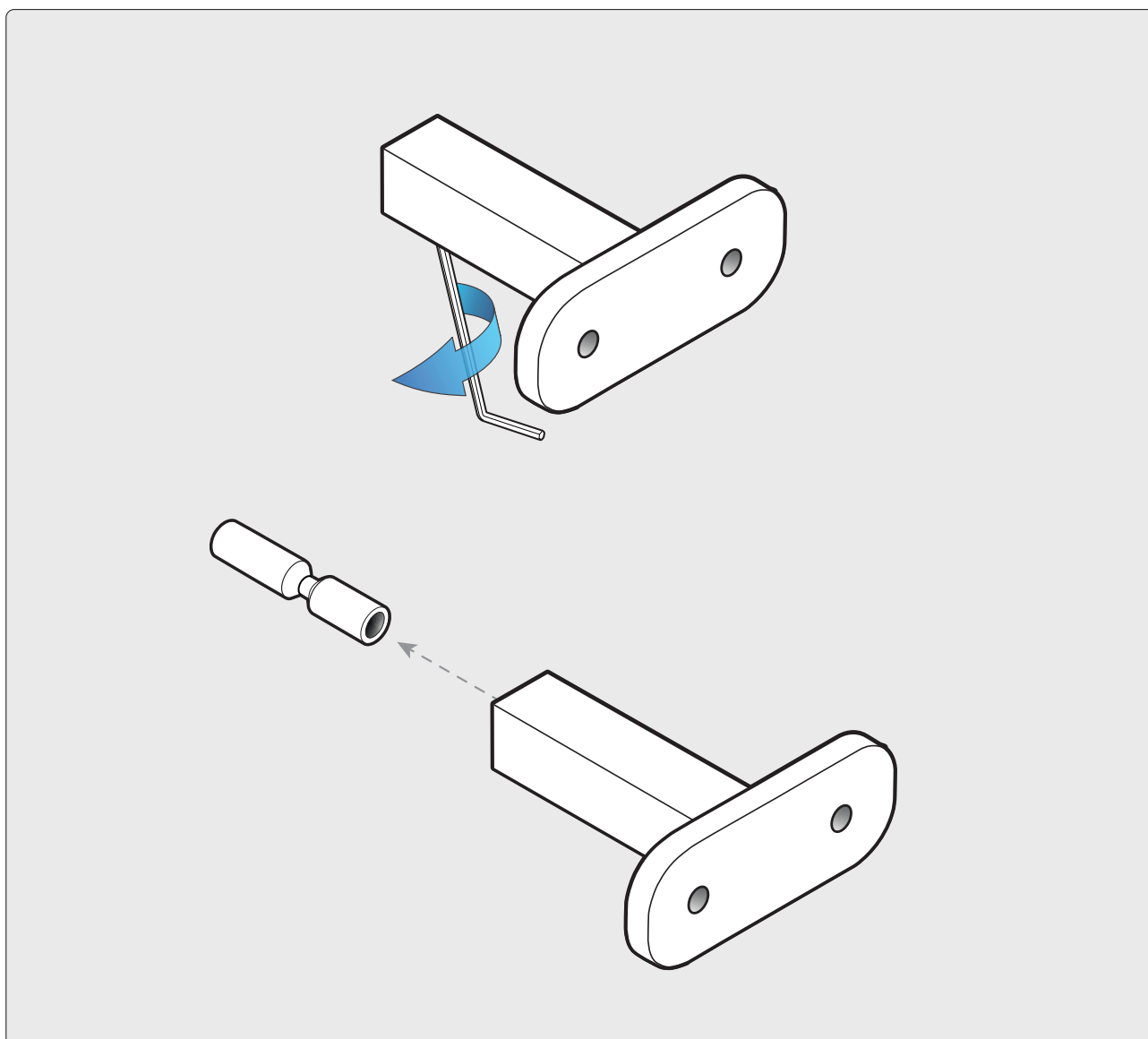


MONTAGEANLEITUNG

Handlauf **eckig** mit Haltern **Typ 16**



Der Handlaufhalter Typ 16 besteht aus drei Teilen: einer Rosette, einem "Zylinder" und einem "Träger". Mit einer Inbusschraube können Sie den Zylinder (im Träger) demontieren. Lösen Sie die Inbusschraube bis zur Hälfte, um den Zylinder aus dem Träger zu nehmen.

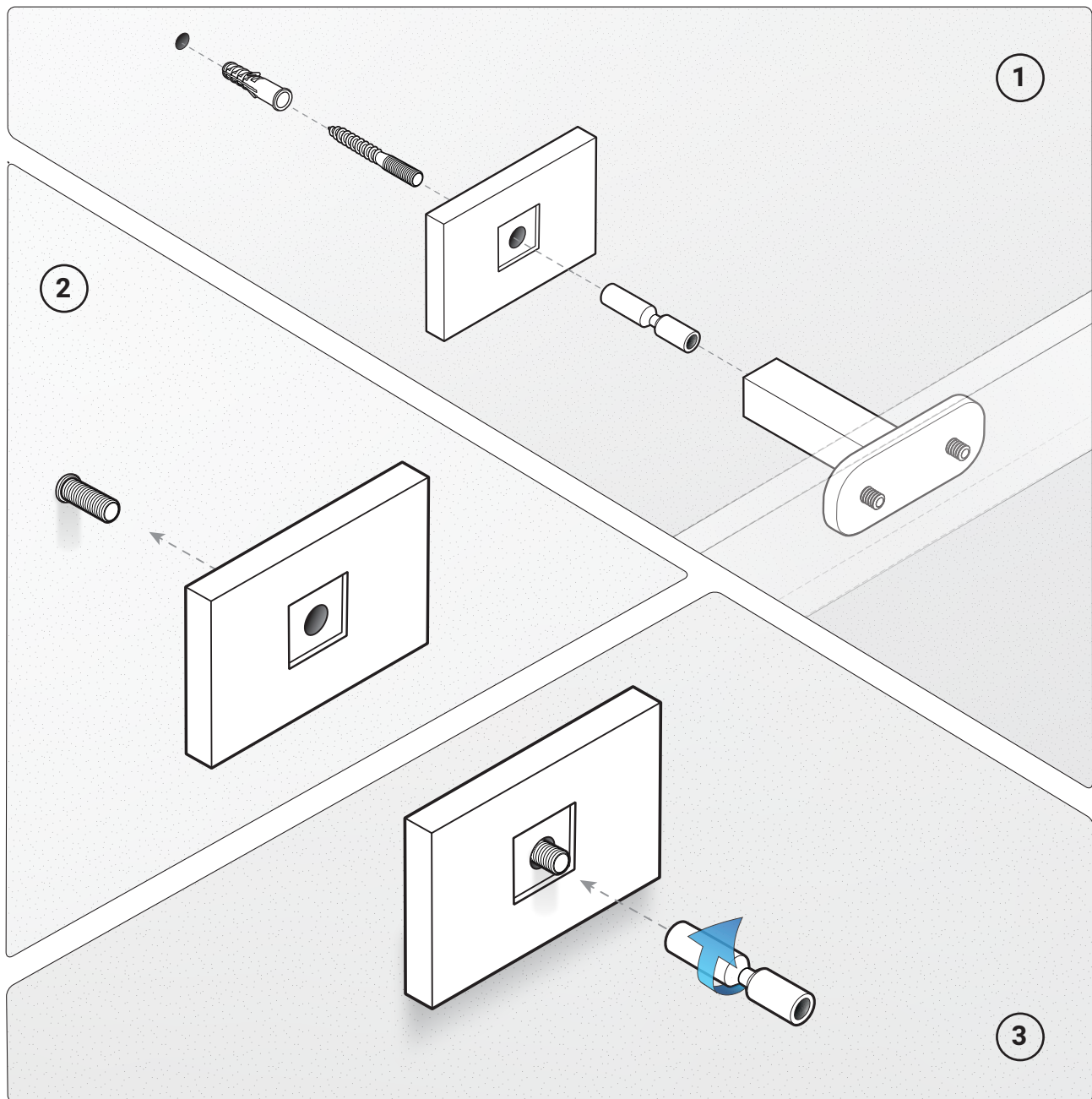


MONTAGEANLEITUNG

Handlauf **eckig** mit Haltern **Typ 16**



Zuerst müssen Sie die Stockschraube in die Wand schrauben ¹. Zuerst die Rosette auf die Stockschraube setzen ² und dann den losen Zylinder fest auf die Stockschraube drehen ³.

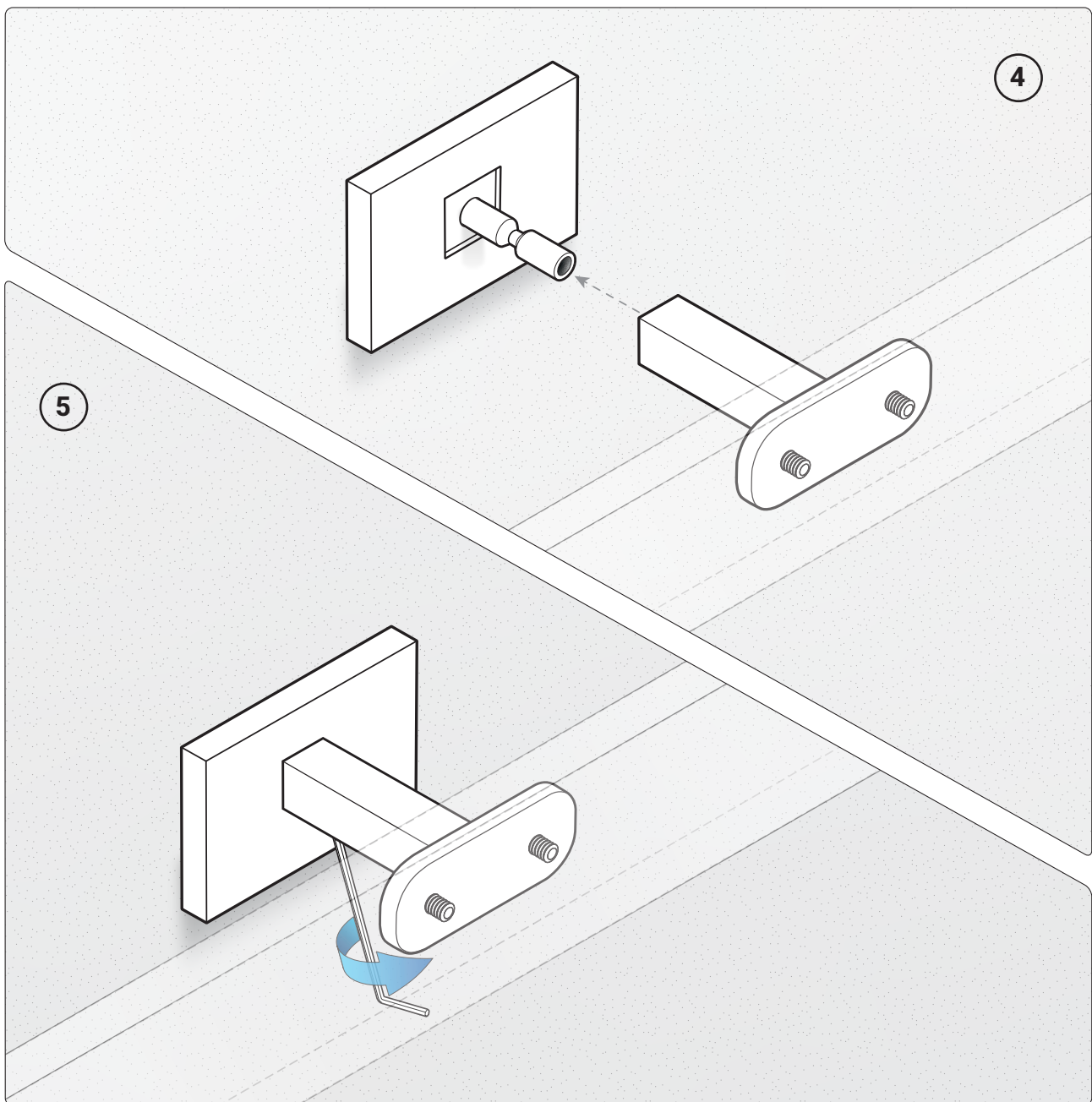


MONTAGEANLEITUNG

Handlauf **eckig** mit Haltern **Typ 16**



Danach können Sie den Handlauf mit den Trägern auf die Stockschrauben + Zylinder setzen ⁴ und jeden Träger an der Unterseite mit der Inbusschraube fest anziehen ⁵.



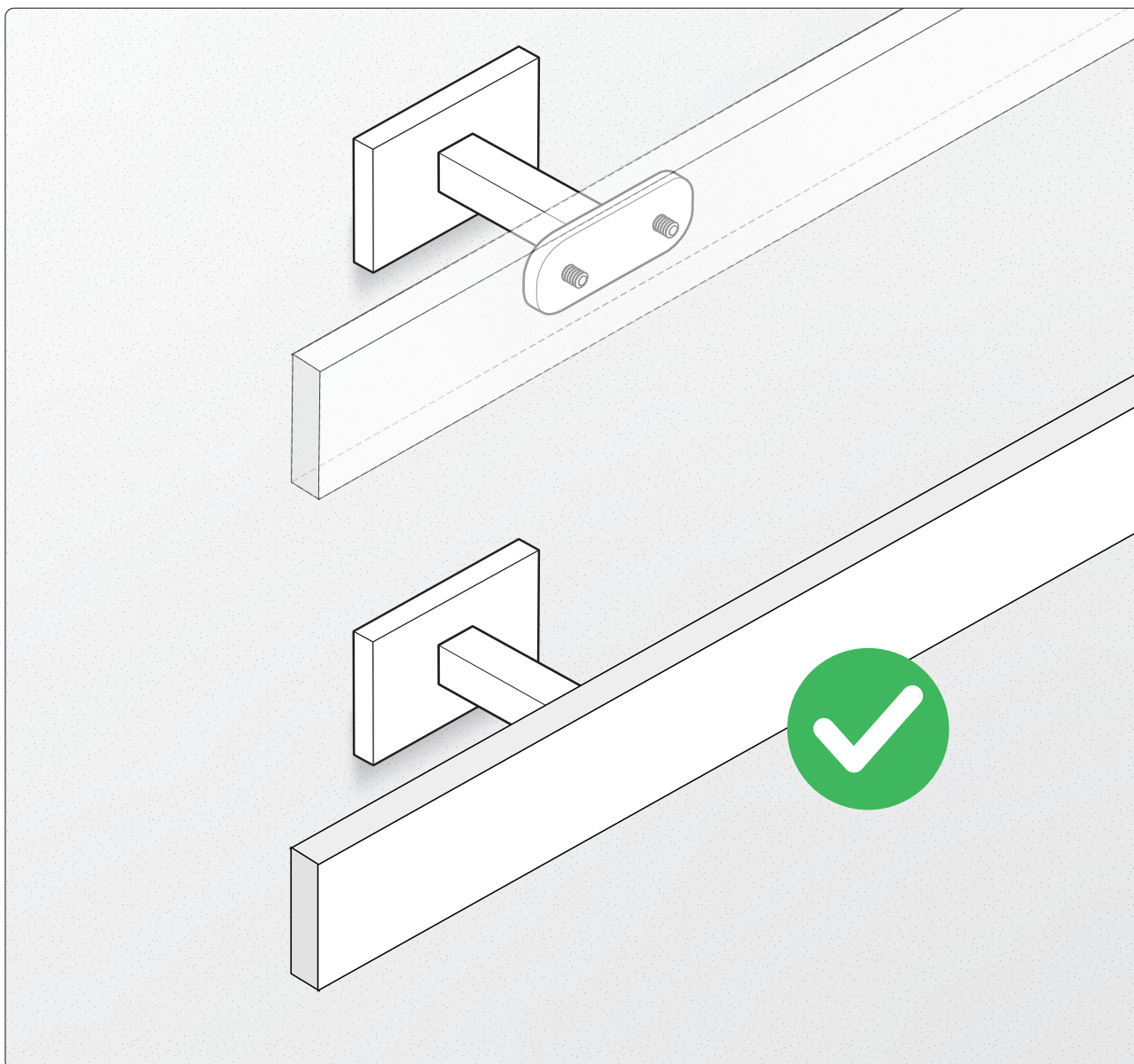
MONTAGEANLEITUNG

Handlauf **eckig** mit Haltern **Typ 16**



Schritt 7: Überprüfen Sie die Montage

Vergewissern Sie sich, dass alles fest montiert ist. Wir empfehlen, alle Befestigungen gleichmäßig anzuziehen und alle Befestigungspunkte zu überprüfen.



Jetzt können Sie sich an Ihrem neuen, nach Maß gefertigten Treppenhandlauf erfreuen. Wir wünschen Ihnen viel Freude damit!

