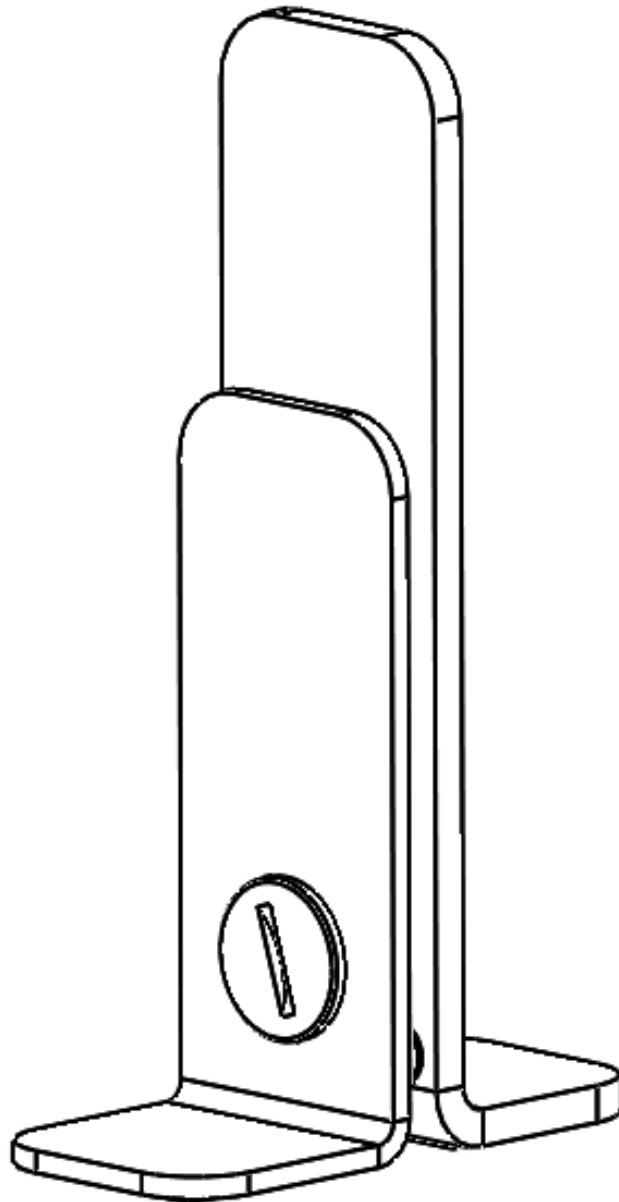


# Screen holder

## *Edelstahl Halterung*

PA-HP-HSC01-XX

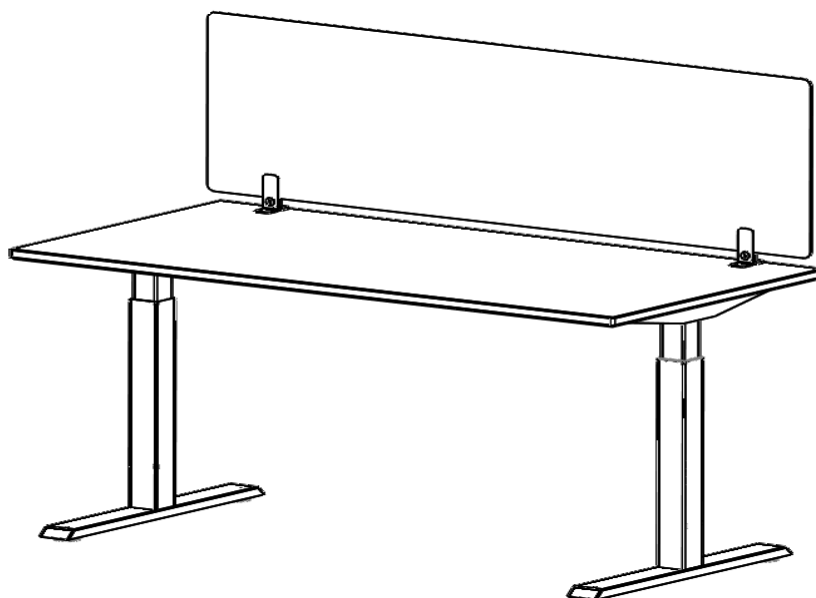


### **Assembly Manual**

Read this manual thoroughly and store in a safe place.

### **Montageanleitung**

*Bitte sorgfältig lesen und sicher aufbewahren.*



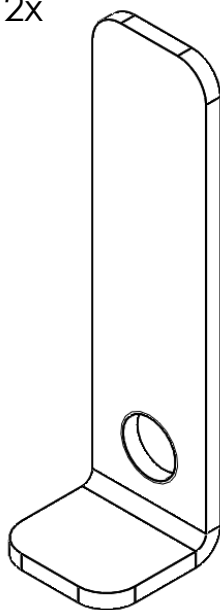
## Content Box Lieferumfang

Items  
Teile

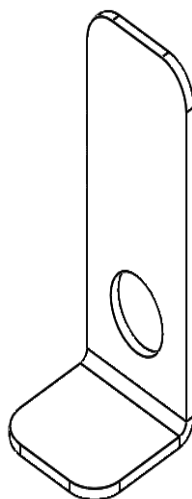


Assembly requires 2 people!  
*Montage nur mit 2 Personen!*

1 2x

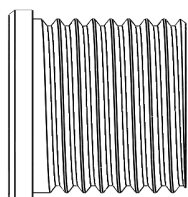


2 2x



Sheet material with a thickness of 5 - 8 mm applicable.  
*Plattenmaterial mit einer Stärke von 5 - 8 mm einsetzbar.*

A 2x



B 8x  
(4 pcs. pre-assembled)  
(4 St. vormontiert)  
(4 pcs. replacement)  
(4 St. Ersatz)



C 4x



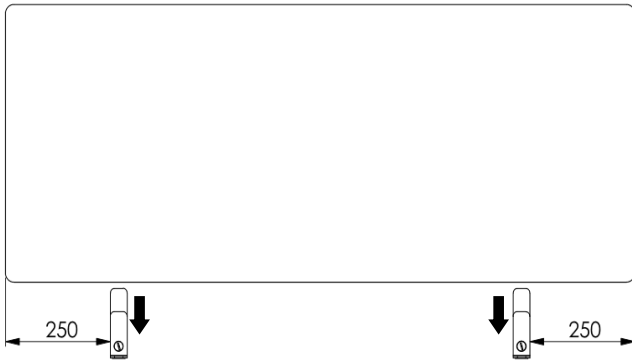
5mm  
(pre-assembled)  
(vormontiert)

D 4x



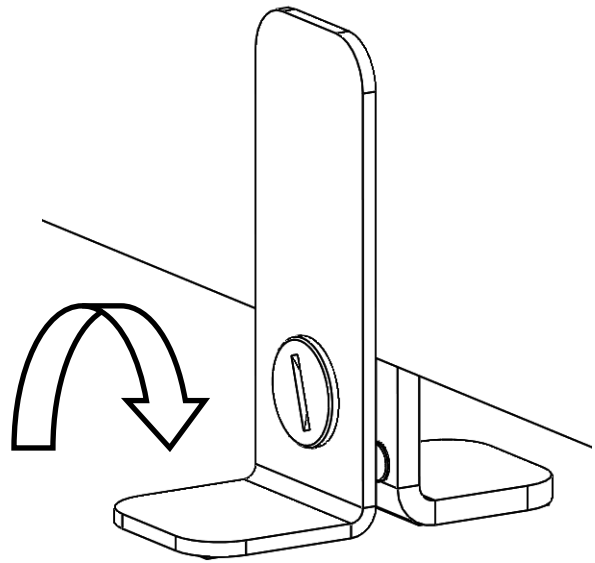
8mm

1



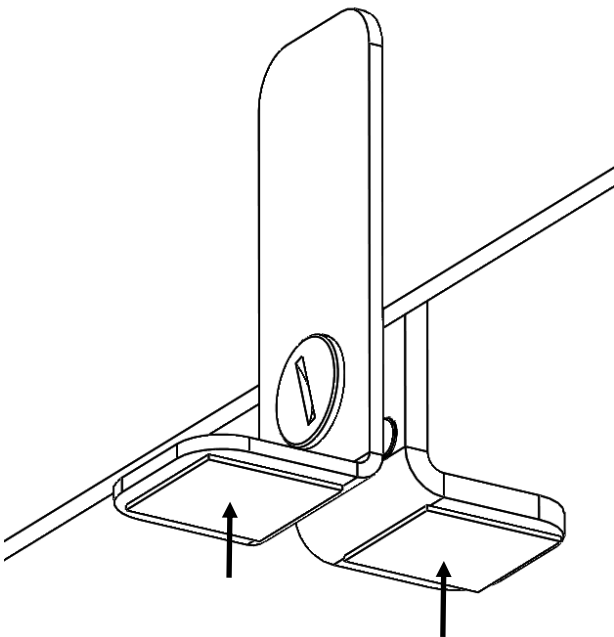
Position the brackets on the "screen". We recommend a distance of 250 mm.  
*Positionieren sie die Halterungen an dem "Screen". Wir Empfehlen einen Abstand von 250 mm.*

2



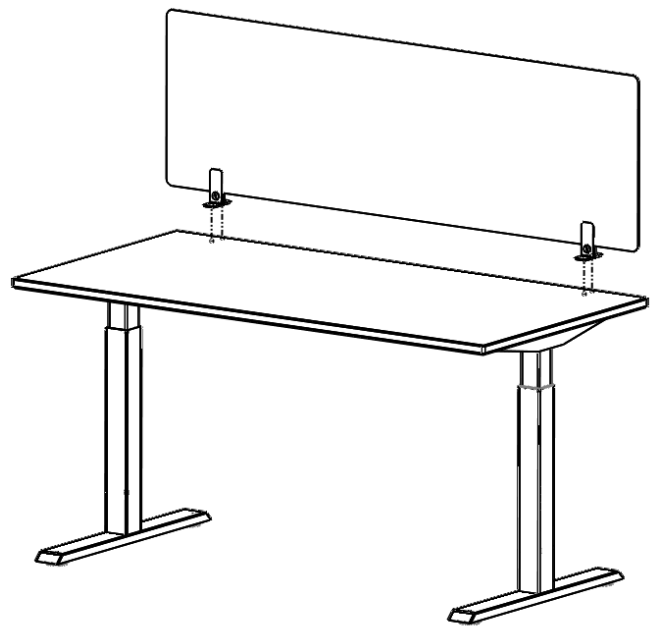
Tighten the screws on both brackets.  
*Ziehen Sie die Schrauben an beiden Halterungen fest.*

3



Remove the protective film from the adhesive pads.  
*Entfernen Sie die Schutzfolie von den Klebepads.*

4



Degrease the adhesive surface before using the adhesive pads to the bottom.  
*Entfetten Sie die Klebefläche bevor Sie die Klebepads an der Unterseite anbringen.*



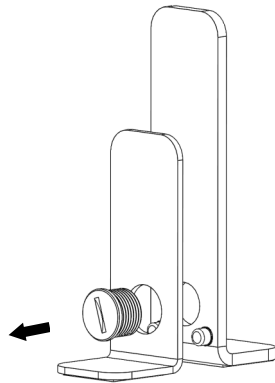
Change the Spacers from 5mm to 8mm.  
Wechseln der Abstandshalter von 5mm auf 8mm

English

Deutsch

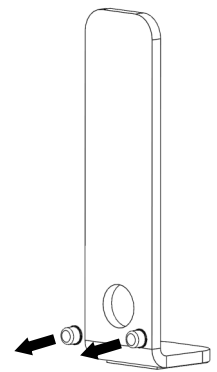
1

Remove the screw and the front panel to access the spacers.  
Entfernen Sie die Schraube und das vordere Blech, um an die Abstandshalter zu kommen.



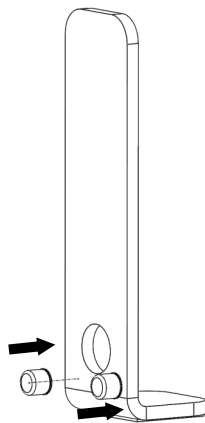
2

Remove both spacers from the panel.  
Entfernen Sie beide Abstandshalter von dem Blech.



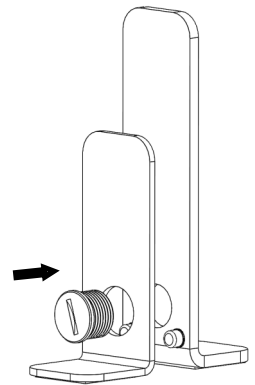
3

Now you can glue the new 8mm spacers to the same position.  
Jetzt können Sie die neuen 8mm Abstandshalter an die selbe Position kleben.



4

Put the screw back through the front plate and hand-tighten.  
Stecken Sie die Schraube wieder durch das vordere Blech und ziehen sie Handfest an.



## Customer service Kundenservice

Retailer/Händler :

