

USER MANUAL GEBRAUCHSANLEITUNG MANUEL D'UTILISATION

RQ Ringflash ECO - 20492



Introduction	3
Declaration of conformity	4
CE / Disposal	4
RQ Ringflash ECO Characteristics	4
User Safety Information Outdoors, Studio & general use	5
Before You Start	6
Technical Data	7
Maintenance	8
Camera Positioning	9
Warranty	27

Dear photographer and photo enthusiast,

Thank you for buying the RQ Ringflash ECO for the Ranger Quadra Battery Power Pack. All Elinchrom products are manufactured using the most advanced technology. Carefully selected components are used to ensure the highest quality and the equipment is submitted to many controls both during and after manufacture.

We trust that it will give you many years of reliable service.

Please read the instructions carefully, before use, for your safety and to obtain the maximum benefit from the many features.

Your Elinchrom-Team

Please read carefully the notes about this manual...

This manual may show images of products with accessories, which are not part of Sets or single units.

Elinchrom Set and single unit configurations may change without advise and they might be different in other countries.

Actual configurations please find at www.elinchrom.com

For further details, upgrades, news, the latest information about the Elinchrom System, please visit frequently the Elinchrom website. In the Support area, the latest user guides and technical specifications can be downloaded. Technical data, features and functions of Elinchrom flash units and the EL-Skyport system may change without advise.

The listed values can differ due to tolerances in components, or measuring instruments. Technical data, subject to change. No guarantee for misprints.

Declaration of conformity

This device complies with Part 15 of the FCC Rules. Operation is subject to the following two conditions:

1. This device may not cause harmful interference, and
2. This device must accept any interference received, including interference that may cause undesired operation.

Product name: RQ Ringflash ECO
Trade name: ELINCHROM
Model number(s): 20492
Name of responsible party: Elinchrom S.A.
Av. De Longemalle 11
CH - 1020 Renens / Switzerland
Phone: +41 21 637 26 77
Fax: +41 21 637 26 81
E-Mail elinchrom@elinchrom.ch

ELINCHROM S.A. hereby declares that the equipment bearing the trade name and model number specified above was tested conforming to the applicable FCC rules, and that all the necessary steps have been taken and are in force to assure that the production units of the same equipment will continue to comply with the Commissions requirements.

CE marking

The shipped version of this device complies with the requirements of EMC directives (EMC 2004/108/EC) «Electromagnetic compatibility» and (Low voltage 2006/95/EC) «Low voltage directive».

Disposal and recycling



This device has been manufactured to the highest standards from materials which can be recycled or disposed of in a manner that is not environmentally damaging. The device may be taken back after use to be recycled, provided that it is returned in a condition that is the result of normal use. Any components not reclaimable will be disposed of in an environmentally acceptable manner.

If you have any question on disposal, please contact your local office or your local ELINCHROM Agent (please visit our website for a list of all ELINCHROM agents worldwide).



Because a portable Ringflash is frequently used «on location» please be aware of the danger, or inconvenience, which it may represent to others for example children.

- Keep flash units out of reach of unauthorised persons whenever possible.
- Do not use in restricted area (like hospitals, always ask permission before).
- Do not use near flammable / explosive material.
- Always switch off the unit before connecting or disconnecting heads.
- The unit and the flash tube may become very hot during and after use! To avoid injuries, handle with isolating cloth or wait until parts have cooled down.
- Never flash into the eyes of a subject without warning. Close use may affect eyesight.
- There is high voltage and there can be high currents, so please apply all the usual safety precautions when handling the unit, changing flash cables, as you would with mains powered electronic flash.
- Protect the RQ Ringflash ECO & Quadra power pack when used in humid conditions.
- Flash cables must be connected correctly at both ends. Use this cable only for Ranger Quadra.
- Acclimatizing: If the unit has been exposed to very cold conditions, sudden exposure to warm or humid air may cause condensation and malfunction.
- Prevent direct sunlight, which might heat up the RQ Ringflash ECO and the Quadra power pack.
- Do not open the unit. In the event of damage or apparent failure, a defect flash tube, please contact the Elinchrom Service Centre.
- Flash tubes generate high pressure during operation and can therefore explode. For this reason the flashtube is covered with a transparent security plastic cover. In case of a damaged flash tube or a broken security cover the Ringflash must be immediately unplugged from the Ranger Quadra and sent to an authorized Elinchrom customer service.
- Only lamp connectors with immaculate contacts must be used, burned or/and corroded contacts may cause explosions in the area of connectors and lamp sockets.
- Do not route cables across the studio floor if possible, so that damage is excluded. If routing across the studio floor cannot be omitted, then it must be ensured that vehicles, ladders, etc do not damage cables. Damaged cables and cases must be immediately replaced by customer service.
- The RQ Ringflash ECO may not be used for any other purpose, especially not for other electrical appliances. Use this unit only with the Ranger Quadra Power Pack

Before You Start

Ranger Quadra AS and the RQ Ringflash ECO are portable units, which will be frequently used «on location». Please be aware of the danger, or inconvenience, which it may represent to others for example children.

- Connect the flash cable with the security locking ring first to the RQ RF ECO and than to the RQ power pack.
- Ensure that the RQ power pack is switched OFF.
- Only correct fitted flash cable connections are secured against arching, moisture and dust.
- Power pack outlets not in use must be protected with the security covers.
- Check all connections again; the cable must be locked with the security ring and than switch on the unit.
- Now adjust / align the camera and start your lighting experience.

Attention



- Always switch off the unit before connecting or disconnecting the RQ Ringflash ECO!
- The ambient temperature whilst charging: min. 0°C (32°F) up to max. 40°C (104°F)
- The ambient temperature whilst the unit is in use: min. -20°C (-4°F) up to max. 40°C (104°F)

Third party manufacturers

Even, similar flashhead sockets and plugs are used by other manufacturers, the Ringflash cannot be connected to generators from these manufacturers. Ask your Elinchrom service if suitable adapter cords for those brands exist.

RQ Ringflash ECO Characteristics

- Up to 400 ws maximum flash power, for the Ranger Quadra RX Battery power pack.
- Detachable high quality flash cable for maximum power and flexibility, available in 1 m / 2 m standard / 5m / 10 m.
- Included reliable quality 2-pole flash tube with internal reflector and transparent plastic protection.
- Included white diffuser cap to modify the light characteristics into a semi diffuse light source.
- Included camera bracket to fit a wide range of cameras.

	RQ Ringflash ECO
Max. flash power	400 Ws / only Ranger Quadra
Compatible power packs	Ranger Quadra AS Ranger Quadra RX - AS
Flash duration at full power t 0.5 – t 0.1	Plug A: 1/1000 – 1/500 Plug B: 1/2500 – 1/1200
Flash duration at min. power t 0.5 – t 0.1	Plug A: 1/600 – 1/300 Plug B: 1/1400 – 1/800
F-stop 2 m, ISO 100, at full power	11.8 (- 0.5 f-stop w. diffuser)
Colour temperature at full power	5500 °K
Inner / outer diameter	9.5 cm / 19 cm
Cable length	2 m
Camera / Tripod adaption	1/4" // 1/4" and 3/8"
Dimensions (L x W x H)	21 x 20 x 21 cm
Weight including cable	1 kg
Matt glass diffuser	Included white Plexiglas diffuser
Supplied with	Plastic protection filter / detachable 2 m flash cable / UV coated 2 pole standard flashtube
RQ Ringflash ECO	20492

The Ringflash needs only very few maintenance by the user. The unit should be dry cleaned from dust from time to time. Before cleaning the Ringflash switch the power pack off before disconnecting.

Caution:



Under no circumstances is any part of the equipment to be opened. The equipment is not user serviceable and there is dangerous high voltage. In the event of difficulty notify your dealer.

Regular check

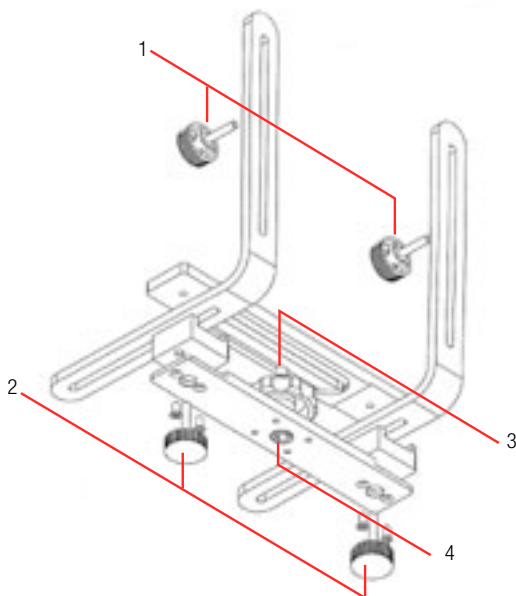
National safety regulations require frequent safety checks of the electrical equipment. The Ringflash should be checked once a year. This checking not only guarantees safety, it also protects the value of the unit.

Return to customer service

To achieve a maximum protection of the unit sending it in for service, the original packaging should be kept.

Sales / Service

For service and sales, please contact your local Elinchrom Distributor. For more information, contact and support please visit www.elinchrom.com / Distributors



1. Locking screw for vertical shift
2. Locking screw for horizontal shift
3. Screw 1/4" for mounting the camera and for left - right shift
4. Thread 1/4" and 3/8" for mounting to a camera tripod

Positioning

The Ringflash can be mounted to a camera tripod by using one of the two threads **[4]**, respectively (1/4" and 3/8", respectively). The camera lens is to be led through the opening of the ring flash and then correctly positioned and carefully fixed by using screw **[3]**. Then re-mount the rail by screwing both screws **[2]**. The Ringflash unit can be vertically and horizontally shifted within the slots for precise positioning of the camera by using screws **[1]**, **[2]** and **[3]**, respectively.

Einleitung	11
Konformitätserklärung	12
CE / Entsorgung	12
Wichtige Sicherheitshinweise für die Verwendung im Studio und Außerhalb	13
Technische Daten	14
Vor dem Start	15
RQ Ringflash ECO Eigenschaften	15
Wartung	16
Kamerabefestigung und Positionierung	17
Garantie	27

Liebe Photographin, lieber Photograph

Herzlich Dank das Sie Elinchrom Ihr Vertrauen gegeben haben.

Die hervorragende Lichtqualität und die technische Leistung des Ranger Quadra Ringflashes ECO, des Batterieblitzgenerators und der Blitzköpfe beruhen auf einer 45 jährigen Erfahrung auf dem Gebiet der Blitzelektronik und der Herstellung von Blitzanlagen. Elinchrom Blitzlichtprodukte entsprechen den gültigen elektrischen Normen.

ELINCHROM verwendet für seine Produkte nur hochwertige und geprüfte Baukomponenten. Auch während der Produktion unterliegen alle Geräte einer strengen Kontrolle. Die Endkontrolle sichert die Einhaltung des Qualitätsstandards und garantiert eine einwandfreie Funktion. Wir hoffen, dass Sie mit diesem Gerät sehr zufrieden sein werden. Um einwandfreie Ergebnisse zu bekommen und die zuverlässige Funktion für lange Zeit zu sichern, sind nachstehende Gebrauchsanweisungen und Vorsichtsmaßnahmen zu befolgen. Das Ranger Quadra System wurde von ELINCHROM S.A. Renens / Schweiz hergestellt. Wir danken Ihnen für Ihr Vertrauen.

Ihr Elinchrom Team

Bitte sorgfältig lesen...

Diese Gebrauchsanleitung enthält möglicherweise Fotos von Produkten die ständig weiterentwickelt werden. Von daher sind Änderungen in Ausstattung, Funktionen und Design jederzeit möglich. Zudem werden Blitzgeräte mit Reflektoren oder Stativen gezeigt, die nicht, oder nur in Einzelfällen zur Grundausstattung eines Blitzgerätes oder eines Sets dazugehören. Aktualisierte Informationen über Blitzgeräte, Zubehör und EL-Skyport sind von der Elinchrom Webseite zu entnehmen.

VERMERK:

Toleranzen der technischen Daten für Bauelemente und Messwerte entsprechen den IEC - und EC Normen. Technische Änderungen vorbehalten. Die Werte können durch Messgeräte und Bauelementetoleranzen schwanken und sind als Richtwerte zu verstehen und nicht im rechtlichen Sinne als zugesicherte Eigenschaften. Keine Haftung für Druckfehler.

Dieses Gerät entspricht Paragraph 15 der FCC Normen, die folgende Punkte beinhalten:

1. Dieses Gerät verursacht keine Interferenzen die nicht den Normen entsprechen.
2. Dieses Gerät akzeptiert jegliche Interferenzen, auch die, die eventuell Störungen verursachen können.

Produktname: RQ Ringflash ECO
Trade name: ELINCHROM
Modellnummer(n): 20492
Verantwortliche Firma: Elinchrom S.A.
Av. De Longemalle 11
CH - 1020 Renens / Switzerland
Tel.: +41 21 637 26 77
Fax: +41 21 637 26 81
E-Mail elinchrom@elinchrom.ch

ELINCHROM S.A. erklärt hiermit, das die Geräte mit den genannten Modellnummern nach den einschlägigen EWG, DIN, IEC und FCC Normen geprüft und getestet wurden und allen Vorschriften entsprechen. Alle notwendigen Prüfungen werden durchgeführt um die Einhaltung und Sicherheit auch während der Serienproduktion zu garantieren.

CE

Dieses Studioblitzgerät entspricht den Anforderungen der EMV Richtlinie (EMV 2004/108/EC) "Elektromagnetische Verträglichkeit" und (2006/95/EC) "Niederspannungsrichtlinie".

Entsorgung and Recycling



Dieses Gerät wurde weitestgehend aus Materialien hergestellt, die umweltschonend entsorgt und einem fachgerechten Recycling zugeführt werden können. Nach seinem Gebrauch wird das Gerät zurückgenommen, um es einer Wiederverwendung bzw. wertstofflichen Verwertung zuzuführen, soweit es in einem Zustand zurückgegeben wird, der dem bestimmungsgemäßen Gebrauch entspricht. Nicht verwertbare Geräteteile werden sachgemäß entsorgt.



- Lassen Sie niemals Kinder unbeaufsichtigt mit Blitzanlagen alleine!! Dieses Gerät nicht in verbotenen oder explosiven Bereichen verwenden.
- Blitzanlagen nur mit Genehmigung der Zuständigen, in Krankenhäusern, Museen, Fabriken, etc. verwenden.
- Halten Sie brennbare / explosive Materialien vom Generator und vom RQ Ringflash ECO fern.
- Angegebene Mindestabstände einhalten! -> mindestens 2 – 3 m für Personen und Tiere!
- Immer erst den Generator abschalten bevor Blitzlampen angeschlossen oder entfernt werden.
- Blitzkopfanschlüsse fest mit dem Generator verbinden und mit dem Schraubverschluss verriegeln, erst dann Generator einschalten.
- Der RQ Ringflash ECO ist nicht gegen Spritzwasser, Regen oder Schmutz geschützt. Unter solchen Bedingungen müssen Blitzköpfe, Ringblitz und Generatoren entsprechend geschützt werden.
- Schauen Sie niemals direkt in das Blitzlicht!
- Berühren Sie niemals die Blitzröhre, diese werden bei Betrieb sehr heiß.
- Vermeiden Sie direkte Sonneneinstrahlung, damit sich das Gerät bzw. Ringblitz nicht unnötig aufheizt
- Vermeiden Sie Kondensationsprobleme durch starke Temperaturschwankungen, andernfalls muss die Anlage akklimatisiert werden.
- Achtung Hochspannung, Stromschlaggefahr!! Berühren Sie niemals die Blitzbuchsen / Kontakte mit den Fingern oder Werkzeugen!
- Öffnen Sie niemals das Ranger Quadra bzw. das Ringflash ECO Blitzkopf Gehäuse um Reparaturen, Blitzröhrenwechsel oder Modifikationen durchzuführen! Gefährliche elektrische Restspannungen haben u. U. gravierende Konsequenzen. Nur der Elinchrom Service ist autorisiert, Arbeiten im und am Generator / Blitzkopf durchzuführen.
- Da beim Betrieb von Blitzröhren aufgrund eines sich entwickelnden Überdrucks Explosionsgefahr besteht, ist die Blitzröhre aus Sicherheitsgründen durch ein Plastikschutzfilter abgedeckt. Eine beschädigte Blitzröhre oder Schäden an der Glasabdeckung bedeuten Lebensgefahr, da die hochspannungsführenden Elektroden berührt werden können. In diesem Fall ist der Ringblitz unverzüglich vom Generator zu trennen und dem autorisierten Elinchrom Kundendienst zu übergeben.

Sicherheitshinweise für den Gebrauch im Studio und Außenbereich

- Nur Lampenstecker mit einwandfreien Kontakten verwenden, verbrannte und/oder korrodierte Steckerkontakte können Ursache von Bränden sein. Defekte Stecker führen zu Schäden an den Steckerbuchsen.
- Kabel möglichst nicht am Studioboden verlegen um Beschädigungen auszuschließen. Ist eine Bodenverlegung nicht zu vermeiden, ist darauf zu achten, dass die Kabel nicht durch Fahrzeuge, Leitern etc. beschädigt werden. Beschädigte Kabel und Gehäuse sofort vom Kundendienst ersetzen lassen.

Technische Daten

	RQ Ringflash ECO
Max. Blitzbelastung	400 J / nur Ranger Quadra
Kompatible EL-Generatoren	Ranger Quadra AS Ranger Quadra RX - AS
Blitzdauer, max. Leistung t 0.5 – t 0.1	Anschluss A: 1/1000 – 1/500 Anschluss B: 1/2500 – 1/1200
Blitzdauer, min. Leistung t 0.5 – t 0.1	Anschluss A: 1/600 – 1/300 Anschluss B: 1/1400 – 1/800
Blende, 2 m, ISO 100, max. Leistung	11.8 (- 0.5 Blende mit Diffuser)
Farbtemperatur max. Leistung	5500 °K
Durchmesser innen / außen	9.5 cm / 19 cm
Blitzkabellänge	2 m, separates Kabel
Kamera / Stativadaptation	1/4" // 1/4" and 3/8"
Dimensionen (L x B x H)	21 x 20 x 21 cm
Gesamtgewicht inkl. Kabel	1 kg
Mattglas Diffuser	inkl. Plexiglas Diffuser weiß
Im Lieferumfang enthalten	UV-Plastikschutzfilter / Blitzkabel abnehmbar / 2 Pol Standard Blitzröhre
RQ Ringflash ECO	20492

Ranger Quadra, RQ Ringflash ECO und die Ranger Quadra S/A Blitzköpfe sind portable Geräte für den Innen- und Außenbereich. Seien Sie sich bewusst welche Gefahren und Unannehmlichkeiten es anderen und im Besonderen Kindern bereiten kann.

- Das Blitzkabel zuerst mit dem RQ Ringflash ECO fest verschrauben und erst dann das Blitzkabel an den Ranger Quadra Blitzbuchsen anschließen.
- Beachten Sie, dass die Steckerverbindungen fest und korrekt sitzen. Der Schraubverschluss muss mit der Kabelsteckerkupplung fest verschraubt sein. Nur so ist der Kontakt vor Verschmorungen, Feuchtigkeit und Staub geschützt. Die unbenutzte Blitzbuchse sollte unbedingt mit der Schutzkappe verschlossen werden!
- Alle Verbindungen nochmals prüfen, erst dann das Gerät einschalten.

ACHTUNG:



- Beachten Sie auch die Hinweise in der Ranger Quadra Blitzgenerator Bedienungsanleitung.
- Immer den Generator ausschalten, bevor Blitzköpfe hinzugefügt oder entfernt werden!
- Umgebungstemperaturbereich bei der Ladung mind. 0°C (32°F) bis maximal 40°C (104°F).
- Umgebungstemperaturbereich im Betrieb: -20°C (-4°F) bis 40°C (104°F).

Fremdhersteller

Obwohl ähnliche Blitzbuchsen auch von anderen Fabrikaten benutzt werden, darf die vorliegende Blitzleuchte nicht an Generatoren dieser Hersteller angeschlossen werden. Bitte kontaktieren Sie den Elinchrom Kundendienst bezüglich Adaptionmöglichkeiten.

RQ Ringflash ECO Eigenschaften

- Bis zu 400 Ws belastbar, nur zu verwenden mit dem Ranger Quadra AS Batterie Blitzgenerator.
- Hochflexibles Blitzkabel für maximale Blitzleistung in 1 m, 2 m Standard, 5 m und 10 m .
- Qualitativ hochwertige 2 Pol Blitzröhre mit internen Reflektor und transparente Kunststoff Schutzabdeckung.
- Zusätzlicher Softfilter für weichere Ausleuchtung.
- Justierbare Kamerahalterung für die meisten Kamerasysteme.

Elinchrom Blitzleuchten benötigen wenig Wartung durch den Benutzer. Um die elektrische Sicherheit zu gewährleisten, muss das Gerät regelmäßig äußerlich von Staub und Schmutz befreit werden.

Achtung:



Vor der Reinigung ist der Generator auszuschalten und dann den Ringblitz vom Generator trennen. Gerät nur trocken reinigen. Instandhaltung und Reparaturen dürfen nur vom autorisierten Kundendienst durchgeführt werden.

Turnusmäßige Überprüfung

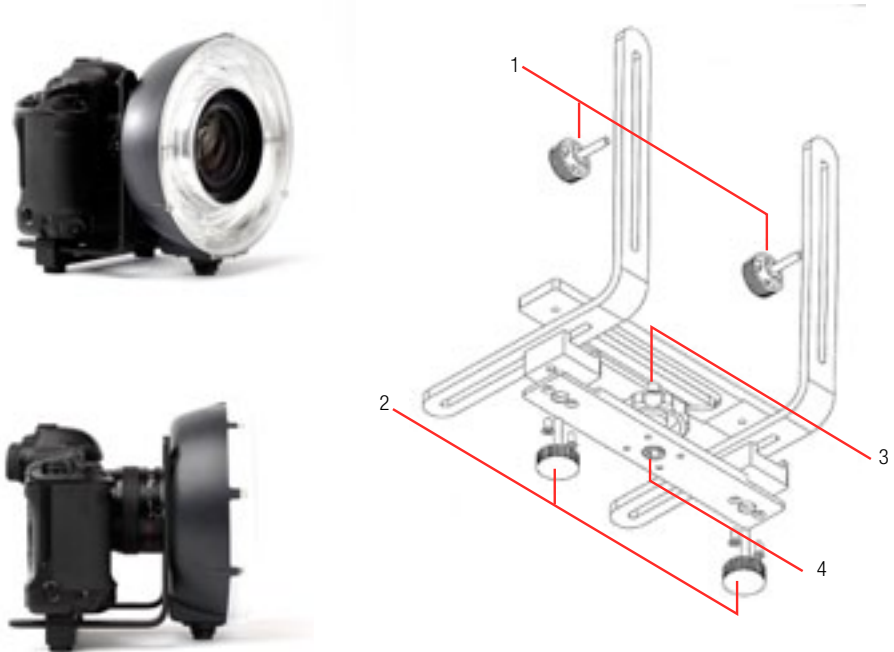
Die nationalen Sicherheitsvorschriften verlangen eine intervallmäßige Überprüfung und Wartung elektrischer Anlagen und Geräte. Blitzköpfe und Zubehör müssen regelmäßig auf ihre Betriebssicherheit überprüft werden. Eine jährliche Durchsicht der Geräte dient der Sicherheit der Benutzer und erhält den Wert der Anlage.

Rücksendung an Kundendienst

Um einen optimalen Schutz der Geräte beim Versand zu gewährleisten, sollte je Gerätetyp eine Originalverpackung aufbewahrt werden.

Verkauf / Kundendienst

Für Beratung, Verkauf und Service stehen unsere weltweiten Vertriebspartner zu Ihrer Verfügung. Bitte besuchen Sie www.elinchrom.com / Distributors



1. Feststellschrauben Vertikalverschiebung
2. Feststellschraube Horizontalverschiebung
3. Schraube 1/4" für Montage der Kamera und links rechts Verschiebung
4. Gewinde 1/4" und 3/8" für Stativbefestigung

Positionierung

Der Ringblitz kann auf einem Kamerastativ befestigt werden. Zur Befestigung dienen die beiden Gewinde **[4]** mit einem 1/4" bzw. 1/8". Das Kameraobjektiv wird nun durch die Öffnung des Ringblitzes geführt und die Kamera mittels Schraube **[3]** justiert und sicher verschraubt. Die Ringblitzeinheit kann sowohl vertikal als auch horizontal innerhalb der vorgegebenen Schlitze justiert werden. Dazu dienen die Schrauben **[1]**, **[2]** und **[3]**.

Introduction	19
Déclaration de conformité	20
Certification CE	20
Caractéristiques	21
Précautions de sécurité et d'utilisation à l'extérieur et en studio	22
Avant de commencer	23
Données techniques	25
Entretien	26
Positionnement de l'appareil photo	24
Garantie	27

Cher photographe et amateur créatif et passionné.

Nous vous remercions d'avoir choisi le flash annulaire "RQ Ringflash ECO", il est destiné au générateur avec batterie « Ranger Quadra ».

Les produits Elinchrom, bénéficient de l'expérience accumulée depuis presque un demi-siècle dans le domaine du flash électronique et des équipements de studio.

Les technologies les plus récentes sont mises en œuvres lors de la production. De nombreux contrôles, le respect des normes de sécurité et de qualité, garantissent la sécurité la fiabilité et une présentation irréprochable de nos équipements.

Nous espérons que ce flash annulaire vous donnera entière satisfaction durant de nombreuses années.

Avant d'utiliser ce produit, pour votre sécurité et celle des tiers et pour exploiter ses nombreuses et remarquables possibilités, nous vous prions de lire et de respecter nos conseils de prudence et de comportement.

Votre Team Elinchrom

Merci de lire soigneusement les informations contenues dans ce manuel.

Pour la compréhension, ce manuel peut contenir des illustrations ou photos de produits ou d'accessoires qui n'entrent pas dans la composition de vente de l'article ou d'un kit. Elinchrom se réserve le droit de modifier sans préavis le contenu des éléments inclus avec un produit ou d'un ensemble (kit/set), la composition ou présentation peut aussi être différente dans certain pays.

Pour connaître le contenu d'un produit ou d'un set, visiter notre site Web : www.elinchrom.com

Visiter régulièrement le site Elinchrom, vous y trouverez sous la rubrique « Support » les dernières informations, les actions spéciales, les caractéristiques techniques des flashes, des télécommandes sans fil « EL-Skyport », des accessoires ainsi que celles d'autres produits susceptibles de changements sans préavis. Vous aurez aussi la possibilité de télécharger gratuitement des manuels d'utilisation et d'autres informations. Les clients enregistrés pourront aussi télécharger des mises à niveau (upgrades) des progiciels intégrés à certains appareils.

Les valeurs indiquées peuvent différer en raison des tolérances des composants, ou des instruments de mesure. Les données techniques et des améliorations du système sont sujettes à modifications sans préavis.

Nous déclinons la responsabilité des erreurs d'impression.

Cet appareil est conforme aux règles FCC, paragraphe 15. Son exploitation est soumise aux deux conditions suivantes :

1. Cet appareil ne doit pas provoquer d'interférences nuisibles.
2. Cet appareil doit supporter les interférences parasites extérieures, notamment celles susceptibles d'engendrer un dysfonctionnement.

Nom du produit : RQ Ringflash ECO
Marque : ELINCHROM
Référence : Flash annulaire, article N° 20492
Responsable : Elinchrom S.A.
Av. de Longemalle 11
CH - 1020 Renens / Suisse
Téléphone : +41 21 637 26 77
Fax: +41 21 637 26 81
E-Mail elinchrom@elinchrom.ch

Nous, Elinchrom S.A ; certifions par la présente que l'équipement de marque et de référence tel que spécifié ci-dessus, a été testé conformément aux normes et règles EWG, DIN, IEC et FCC en vigueur. Toutes les démarches nécessaires ont été effectuées et sont mises en œuvre pour garantir que les unités produites satisfont aux exigences requises.

Certification CE

La version de ce produit est conforme aux spécifications et exigences des directives CEM (EMC 2004/108/EC) « Compatibilité électromagnétique » et (Low voltage 2006/95/EC) « Directives basse tension ».

Elimination et recyclage



Ce symbole apposé sur le produit ou sur son emballage, indique que ce produit ne doit pas être jeté avec les déchets ménagers ordinaires.

Cet appareil a été presque entièrement fabriqué à partir de matériaux dont l'élimination est respectueuse de l'environnement et dont le recyclage peut être assuré de manière appropriée. En fin de vie, l'appareil sera remis dans un centre de collecte et de tri de déchets électriques ou repris par le fabricant qui le recyclera ou en récupérera les matières premières. Les composants non récupérables seront éliminés en bonne et due forme de la manière la plus appropriée.



Cet équipement a fait l'objet de tests et a été déclaré conforme aux limites auxquelles sont soumis les appareils numériques de la Classe B. Conformément à la section 15 de la réglementation FCC, il n'émet pas de bruits radioélectriques dépassant les limites prescrites dans le règlement sur le brouillage édicté par le ministère des communications du Canada. Ces limites ont été fixées afin d'apporter une protection raisonnable contre les perturbations pouvant survenir sur une installation domestique. Cet équipement peut émettre de l'énergie de fréquences radio et pourrait, s'il n'est pas installé et utilisé conformément aux instructions, perturber la réception des ondes radio. Cependant, il n'est pas garanti qu'une installation domestique ne soit pas perturbée par des interférences. Si cet équipement provoque des interférences lors de réception d'ondes radio/TV, vérifiable en mettant l'équipement hors tension puis sous tension, l'utilisateur est invité à prendre une ou plusieurs des mesures suivantes pour tenter de supprimer cet inconvénient :

- Réorienter ou déplacer l'antenne réceptrice de la radio/TV.
- Augmenter la distance qui sépare l'équipement perturbateur du récepteur radio/TV.
- Brancher l'équipement dans une prise de courant d'un circuit différent de celui sur lequel le récepteur est raccordé.
- Demander l'aide du revendeur ou d'un technicien expérimenté en radio/ TV.

ELINCHROM SA ne peut être tenu pour responsable des perturbations radioélectriques consécutives à des modifications apportées à l'installation, au remplacement ou au branchement de câbles de raccordement et d'équipements autres que ceux qui sont mentionnés et fournis par Elinchrom SA.

La substitution ou un raccordement non autorisé relèvera de la seule responsabilité de l'utilisateur.

Caractéristiques

- Ce flash annulaire supporte 400 Ws, il est destiné à l'utilisation avec le générateur avec batterie rechargeable « Ranger Quadra RX ».
- Câble amovible spécialement souple et de première qualité, la longueur standard est de 2 m, disponible aussi en longueur de 1 m / 5 m / 10 m.
- Tube flash annulaire de première qualité avec deux électrodes, réflecteur métallique et protection frontale de sécurité en matière synthétique transparente.
- Coiffe opaline diffusante et amovible, cette dernière apporte une légère diffusion qui adoucit la lumière directionnelle émise par le tube flash.
- Inclus un support universel qui permet l'utilisation du « RQ Ringflash ECO » avec le plus grand choix d'appareils photo du marché.



Les appareils autonomes sont fréquemment utilisés sur site, soyez conscient des désagréments qu'ils pourraient provoquer aux autres et en particulier aux enfants.

- Maintenez autant que possible les dispositifs flash hors de portée des personnes non concernées.
- N'utilisez pas cet appareil dans des environnements protégés (comme les hôpitaux, demandez toujours l'accord avant).
- N'utilisez pas ce flash à proximité de matériel inflammable ou explosif.
- Eteignez toujours le générateur avant de changer la batterie, de connecter ou déconnecter une lampe flash.
- Le flash annulaire et son tube flash peuvent devenir très chauds lors d'une utilisation intensive ! Pour éviter tout risque de brûlure, laissez si possible refroidir le matériel avant de le manipuler.
- Ne déclenchez jamais de flash trop près d'une personne ou d'un animal. La distance de sécurité conseillée est de 2 à 3 mètres au minimum.
- Le générateur délivre une haute tension et un courant élevé aux torches, en conséquence respectez les précautions de sécurité lors des manipulations, raccordement ou du remplacement d'un câble torche.
- Protégez le « RQ Ringflash ECO et le générateur Ranger Quadra », lors d'une utilisation dans des conditions d'humidité importante (pluie, brouillard).
- Les câbles d'alimentation doivent être correctement reliés au générateur « Ranger Quadra » et aux lampes flash.
- Acclimatation : De brusque variation de température peuvent engendrer de la condensation sur les circuits électroniques et par conséquent provoquer un dysfonctionnement ou la destruction de composants.
- Transportez le flash annulaire dans le sac original, coffret de transport ou dans un carton en prenant soin de protéger sa partie frontale (tube flash et disque de protection).
- Protégez du soleil tout le matériel : « RQ Ringflash ECO », « Ranger Quadra » ou la batterie de réserve.
- Eteignez toujours le générateur avant de changer la batterie ou de connecter ou déconnecter une lampe flash.
- N'ouvrez jamais le matériel ! En cas de dysfonctionnement ou de dommage visible au tube flash, contactez impérativement le service après-vente Elinchrom.
- Lors d'un éclair la pression dans le tube augmente, celui-ci pourrait éventuellement exploser. Pour cette raison le tube flash est protégé par un disque de sécurité en matière synthétique transparente. En cas de tube endommagé ou de disque de sécurité cassée, le flash doit être immédiatement débranché du générateur « Ranger Quadra » et envoyé au service Elinchrom agréé

- N'utilisez pas de torche ou de générateur dont les contacts sont brûlés, le matériel est provisoirement inutilisable (risque d'arcs électriques et de destruction importante du matériel). Les contacts défectueux des prises et fiches doivent être remplacés immédiatement. Contactez le service Elinchrom.
- Les câbles sur le sol doivent être tenus hors des zones de circulation, de manière qu'ils ne soient pas endommagés. Un câble endommagé doit être impérativement remplacé ou être contrôlé par le service Elinchrom agréé.
- Ce flash annulaire est destiné uniquement à l'éclairage photographique et utilisé conjointement avec un générateur « Ranger Quadra ».

Avant de commencer



Le « Ranger Quadra » et le flash annulaire « RQ Ringflash ECO » sont des appareils portatifs et pour la plupart du temps utilisés à l'extérieur. Soyez conscient des dangers et des désagréments qu'ils pourraient provoquer à des tiers et en particulier aux enfants.

- Assurez vous que le générateur « Ranger Quadra » est sur la position OFF (éteint).
- Connectez d'abord le câble au moyen de la fiche au « Ringflash » en serrant la bague de sécurité, puis au générateur « Ranger Quadra ».
- Seul un raccordement correct des connecteurs protégera des poussières, de l'humidité et évitera un arc électrique qui endommagerait l'unité.
- Les connecteurs non utilisés du générateur doivent impérativement avoir les capuchons de protection.
- Vérifiez avant de mettre le générateur sous tension, que le câble est correctement verrouillé sur le « Ringflash ECO » et sur le « Ranger Quadra ».
- Ensuite ajuster l'alignement et le centrage de votre appareil-photo et laisser libre cours à votre imagination et expérience de la lumière flash

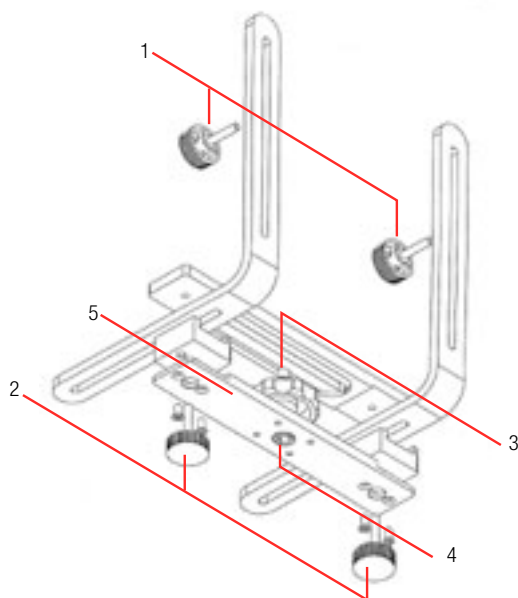
Attention:



- Eteignez toujours le générateur Quadra avant de raccorder ou déconnecter le « RQ Ringflash ECO »
- Température ambiante de fonctionnement: de 0°C (32°F) à 40°C (104°F)
- Température ambiante hors utilisation: de - 20°C (- 4°F) à 40°C (104°F)

Attention aux produits d'autres marques !

Des connecteurs, fiches et prises similaires sont utilisées par d'autres fabricants. Le flash annulaire Elinchrom « Ringflash ECO » est destiné exclusivement au « Ranger Quadra » et ne doit en aucun cas être relié à des générateurs d'autres marques.



1. Vis de blocage du réglage vertical
2. Vis de blocage du réglage horizontal
3. Vis moletée 1/4" pour la fixation de l'appareil photo
4. Taraudage pour le montage du support sur un trépied photo. A choix 3/8" ou 1/4" de pouce, lorsque la douille de réduction est en place.

Mise en place et positionnement

Le «Ringflash ECO» peut être monté sur un trépied d'appareil photo en utilisant l'un des deux taraudages **[4]** (1/4" ou 3/8 de pouce). L'objectif de l'appareil de prise de vue doit être correctement positionné dans l'ouverture du flash annulaire et soigneusement fixé par la vis **[3]**. Si le filetage de 3/8" (\varnothing 9,65mm) est nécessaire, il suffit de dévisser la douille fileté de réduction **[4]**.

Pour remplacer la vis de fixation de l'appareil photo **[3]**, procéder de cette manière: Dévisser les vis **[2]**, enlever la plaque de fixation sur trépied **[5]** et insérer la vis souhaitée. Pour le remontage effectuer l'opération inverse.

Pour un positionnement précis de l'appareil photo, le flash annulaire peut être ajusté dans les deux axes (vertical et horizontal) en utilisant respectivement les vis **[1-1 et 2-2]**.

RQ Ringflash ECO

Puissance maximale supportée	400 Ws / Ranger Quadra à puissance max.
Générateurs compatibles	Ranger Quadra AS Ranger Quadra RX - AS
Durée d'éclair à t 0.5 et t 0.1 puissance max.	Prise A : 1/1000 et 1/500 Prise B : 1/2500 et 1/1200
Durée d'éclair à t 0.5 et t 0.1 puissance min.	Prise A : 1/600 et 1/300 Prise B : 1/1400 et 1/800
Diaphragme à 2 m, 100 ISO, à la puissance max.	11.8 (- 0,5 diaphragme avec la coiffe diffusante opale)
Température de couleur à puissance max.	5500 °K
Diamètre : intérieur / extérieur	9.5 cm / 19 cm
Longueur du câble amovible standard	2 m
Vis de fixation de l'appareil photo // taraudages pour la fixation du « Ringflash » sur un trépied	1/4" // 1/4" et 3/8" de pouce (6,35 et 9,65 mm)
Dimensions avec support	21 x 20 x 21 cm
Poids avec câble de 2 m	1 kg
Protection du tube flash en matière synthétique transparente	Accessoire inclus : Coiffe diffusante opale, rigide et amovible (plug-in)
Livré complet avec	Coiffe de protection diffusante / câble flash de 2 m / tube flash torique avec traitement UV
N° de code du « RQ Ringflash ECO » complet	20492

Le « Ringflash » nécessite peu d'entretien de la part de l'utilisateur. Un dépoussiérage de temps en temps ou un essuyage des traces d'humidité sur les parties externes du boîtier suffisent.

Avant toute intervention d'entretien, éteignez le générateur et débranchez le câble de puissance du « Ringflash » ou d'une autre lampe flash.

Comme tout appareil électronique qui utilise de la haute tension, le flash doit être absolument sec. Lors de travaux à l'extérieur, protéger l'ensemble d'une humidité excessive.

Attention :



Risque sérieux d'accident ! Ne touchez jamais un tube flash cassé tant que la lampe est raccordée au générateur par son câble, même s'il est éteint (des tensions dangereuses pourraient être présentes sur les électrodes).

Pour votre sécurité, n'ouvrez jamais un générateur ou n'importe quelle partie d'un équipement flash : flash annulaire « Ringflash », torches diverses A - S, batterie, etc.

N'essayez pas de réparer ce matériel vous-même ! En cas de problème informez rapidement le vendeur Elinchrom, votre sécurité et celle de votre appareil sont en jeu.

Contrôle régulier du matériel

Les prescriptions nationales de sécurité, exigent des contrôles périodiques des appareils électriques et électroniques. Le Ringflash devrait être vérifié chaque année. Ce contrôle garantit non seulement la sécurité, mais il assurera dans le temps, un fonctionnement irréprochable.

Retour au service clientèle

Pour assurer une protection maximale contre les chocs de votre équipement lors d'un retour, nous vous conseillons de garder si possible l'emballage d'origine. Dans tous les cas, nous vous recommandons de prendre suffisamment de précautions pour qu'il ne subisse pas de dommage lors du transport.

Achat / Service après-vente

Prenez contact avec votre représentation locale Elinchrom. Pour plus d'information ou d'aide, visiter sans restriction le site : www.elinchrom.com / Distributors

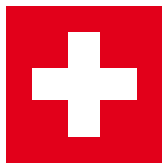
This ELINCHROM product will be repaired free of charge by the vending agent if during a period of 24 months from date of purchase its working order is impaired through a manufacturing or material defect. The faulty product should be immediately sent to the authorized dealer or ELINCHROM agent. This guarantee is not valid for equipment which has been misused, dismantled, modified, or repaired by persons not belonging to the ELINCHROM distribution network. It does not cover flash tubes, lamps and the normal ageing of capacitors. No responsibilities can be accepted for damage, resulting from unsatisfactory operation of the equipment, such as wasted film or other expenses.

Dieses ELINCHROM Produkt wird durch den Verkäufer des Gerätes kostenlos repariert, falls sich innerhalb von 24 Monaten ab Verkaufsdatum durch Fabrikations- oder Materialfehler verursachte Mängel auftreten. Senden Sie das Gerät sofort an den zuständigen Händler oder ELINCHROM Vertreter. Der Garantieanspruch entfällt, wenn das Gerät unsachgemäß behandelt oder durch unberechtigte Personen demontiert, umgebaut oder repariert wurde. Ausgeschlossen von dieser Garantie sind Blitzröhren, Lampen, das normale Altern von Kondensatoren sowie Schäden die durch ein defektes Gerät entstehen könnten, z.B. Filmverlust, Reise- und andere Kosten.

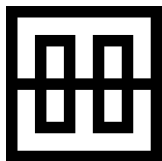
Cet appareil ELINCHROM sera gratuitement remis en état par son vendeur en cas de mauvais fonctionnement imputable à un défaut de fabrication ou de composants apparu dans un délai de 24 mois à partir de la date d'achat. L'appareil doit être envoyé dès que possible à l'adresse du vendeur ou de l'agent ELINCHROM autorisé. Cette garantie n'est plus valable pour les appareils soumis à un usage non approprié, démontés, modifiés ou réparés par des personnes n'appartenant pas au réseau de distribution ELINCHROM. Sont exclus de cette garantie les tubes-éclairs, les lampes pilotes et le vieillissement des condensateurs. ELINCHROM n'est pas responsable de dommages résultant d'un fonctionnement défectueux de l'appareil (perte de film, manque à gagner ou autres frais).

Questo prodotto ELINCHROM sarà riparato gratuitamente da un agente della casa produttrice se durante un periodo di 24 mesi dalla data dell'acquisto il suo funzionamento è danneggiato da un difetto di fabbricazione o di materiale. Il prodotto difettoso dovrà essere inviato immediatamente a un centro autorizzato o ad un rappresentante ELINCHROM. Questa garanzia non si applica ad apparecchiature usate in modo non conforme, che sono state smontate, su cui hanno operato o che sono state riparate da personale non appartenente alla rete di distribuzione ELINCHROM. Parimenti essa non copre lampadine per flash, lampade e il normale ammortamento dei condensatori. Non ci si assume la responsabilità di danni derivanti da un funzionamento insoddisfacente dell'apparecchio come pellicole rovinate o spese similari.

Este aparato ELINCHROM será reparado gratuitamente por el vendedor en caso de mal funcionamiento, imputable a un defecto de fabricación o de material, surgido durante los 24 meses siguientes a la fecha de compra. El aparato defectuoso deberá ser enviado rápidamente al comerciante o al agente ELINCHROM. Esta garantía no es válida para los aparatos sometidos a un uso anormal, desmontados, modificados a reparados por personas que no pertenecen a la red de distribución ELINCHROM. Esta garantía no incluye los tubos de destello, los capacitores y el envejecimiento normal de las bombillas de luz de modelado, así como también cualquier daño que pueda resultar del funcionamiento defectuoso del aparato (pérdida de film, gastos de desplazamiento, pérdida de ganancias, etc.).



elinchrom
creative image lighting technology



Starter Compacts

Entry Pro Compacts

Professional RX Compacts

Battery Flash System



D-Line II 2 10083.1
D-Line II 4 10084.2
MultiPack



EL-Skyport Transmitter Eco 10259



BX 500 R 10085.1
BX 500 R 10085.1
MultiPack - Skyport Integrated



EL-Skyport Transmitter Speed 10253



Slyra RX 300 10086.1
200 V 20000
100 V 20000

Slyra RX 600 10086.2
200 V 20000
100 V 20000

Slyra RX 1200 10086.3
200 V 20000
100 V 20000



EL-Skyport RX Trigger Set 10254

EL-Skyport Computer Remote / Trigger Set 10255



Ranger RX Speed 10088

Ranger FX Speed AS 10087



EL-Skyport Transceiver Adapter 10274

EL-Skyport Computer Remote / Trigger Set 10255

Flash Heads, for Powerpacks

also compatible with Ranger RX & Ranger Quadra with adapter

Entry Level Flash Heads

Pro Flash Head

H.D. Pro Flash Heads

Power Flash H



Mini S
1700 20000



Mini A Speed
1700 20000



Digital SEE
1700 20000



Digital BE
1700 20000



Digital S
1700 20000



A 3000 N Speed
1700 20000



Twin X4
1700 20000



Adapter cable 11000



Ranger S Head 20000

Ranger A Head 20000

Ringflash 1500 20000



Grid 21 cm 30° 20000, 20° 20000, 12° 20000, 8° 20000



Grid 18 cm 30° 20000, 20° 20000, 12° 20000



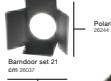
Colour Gels 21 cm 2043



Variator Set 105 20000, Variator Set 85 20000



Bayonet Reflector Support Set 20000



Polarising Filter 21 cm 20044

Barndoor set 21 cm 20027



Rotulux Square 70 x 70 cm Standard 20176, Hooded offuser 20020, RotaGrid 20117

Rotulux Square 100 x 100 cm Standard 20179, Hooded offuser 20020

Rotulux Racta 60 x 80 cm Standard 20175, Hooded offuser 20018, RotaGrid 20110

Rotulux Racta 90 x 110 cm Standard 20178, Hooded offuser 20019, RotaGrid 20111

Rotulux Strip 35 x 90 cm Standard 20180, Hooded offuser 20024

Rotulux Strip 50 x 130 cm Standard 20181, Hooded offuser 20025



Rotulux Deep Indirect 150 cm Standard 20188, Hooded offuser 20171



EL Octa 190 cm 20158



EL Quadra 145 x 145 cm 20156



EL Racta 72 x 175 cm 20154



EL Strip 93 x 175 cm 20160



Stand / Umbrella Set To Go 20054, 2 stands, 85-235 cm, 2 Umbrellas (silver + translucent) & Carrying bag



Stand Set A 2010, 3 stands, 85-235 cm & Carrying bag

Power Pack System



Ranger RX 1000

Ranger Quads AS

Digital RX 2400

Digital RX 1500

Digital 1000 AS

Digital 3000 AS

Classic 3000



EL-Skyport RX Trigger Set 1000

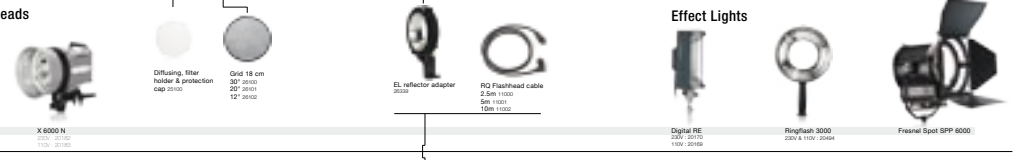
EL-Skyport Transmitter Speed 1000

EL-Skyport Transmitter Eco 1000

EL-Skyport RX Trigger Set 1000

EL-Skyport Computer Remote / Trigger Set 1000

EL-Skyport Universal Speed Set 1000



Ranger Snappy

Car Battery Charger 1100

RQ 13.5 cm 2000

RQ grid 18 cm 2000

RQ Poraflex 2000

RQ Poraflex Octa 2000

Ranger Quads-Head S 2000

RQ Ringflash ECO 2000

RQ Ringflash 2000

RQ Ranger Snappy 1000

Adapt. Cable RQ 1100

Adapter cable RQ - Ranger S/A Heads 1100

RQ Extension Cable 5 m / 1100

RQ Extension Cable 10 m / 1100

X 6000 N

Diffusers, filter holder & protection cap 2000

Grid 18 cm 30° 2000

30° 2000

20° 2000

12° 2000

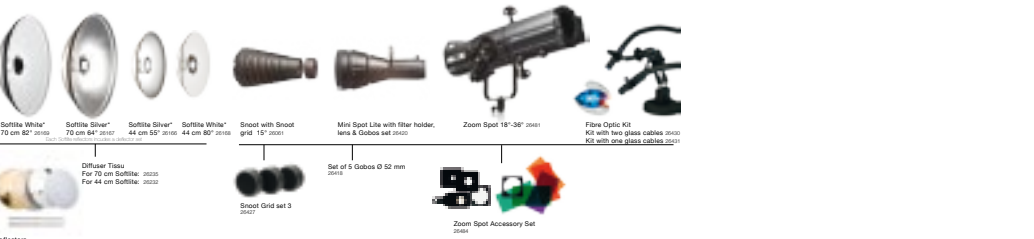
EL reflector adapter 2000

RQ Flashhead cable 2.5m 1100

5m 1100

10m 1100

Effect Lights



Softlita White

70 cm 80° 2000

Softlita Silver

70 cm 80° 2000

Softlita Silver

44 cm 80° 2000

Softlita White

44 cm 80° 2000

Snoot with Snoot grid 13" 2000

Mixe Spot Lite with filter holder, lens & Gobos set 2000

Zoom Spot 18"-36" 2000

Flare Optic Kit

Kit with two glass cables 2000

Kit with one glass cables 2000

Zoom Spot Accessory Set 2000

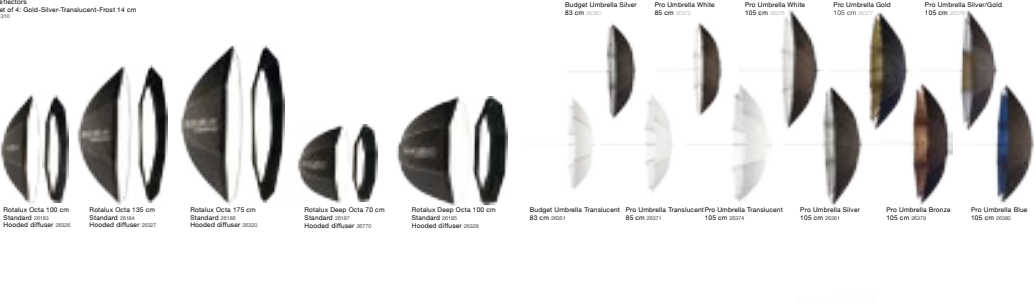
Budget Umbrella Silver 83 cm 2000

Pro Umbrella White 85 cm 2000

Pro Umbrella White 105 cm 2000

Pro Umbrella Gold 105 cm 2000

Pro Umbrella Silver/Gold 105 cm 2000



Rotalux Octa 100 cm Standard 2000

Hooded diffuser 2000

Rotalux Octa 135 cm Standard 2000

Hooded diffuser 2000

Rotalux Octa 175 cm Standard 2000

Hooded diffuser 2000

Rotalux Deep Octa 70 cm Standard 2000

Hooded diffuser 2000

Rotalux Deep Octa 100 cm Standard 2000

Hooded diffuser 2000

Budget Umbrella Translucent 83 cm 2000

Pro Umbrella Translucent 85 cm 2000

Pro Umbrella Translucent 105 cm 2000

Pro Umbrella Silver 105 cm 2000

Pro Umbrella Bronze 105 cm 2000

Pro Umbrella Blue 105 cm 2000



Stand Set 2x 52-190cm 3100

Stand 52-190cm 3100

Boom Arm 63-156cm 3100

Tripod Air Set 102-264 cm 3100

2x Tripod 102-264 cm, 1x EL-Carrying bag 3100

Elinchrom Case For 3 compacts 3100

For Digital RX & Ranger RX 3100

EL-Ranger Quads travelling case For 1 generator, 2 batteries, 2 heads cables, s 2000

Vacuum Grip Ø120mm 2000

EL Multi-Table Complete 1000

Additional tray 1000

Polystand 3100

Product Registration

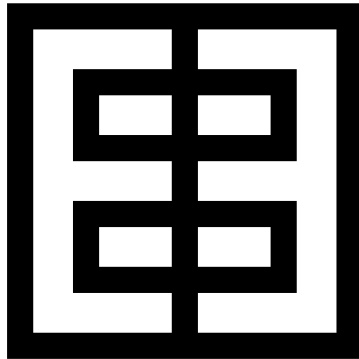


Please „register“ your Elinchrom product online under:
Bitte registrieren Sie ihr Elinchrom Produkt unter:
Veuillez enregistrer votre produit Elinchrom on line sous:
Per favore registrare il suo prodotto Elinchrom in linea sul sito:
Por favor registre su producto Elinchrom por internet:

www.elinchrom.com / SUPPORT / LOGIN

In case you cannot register your Elinchrom unit via internet, please fill in the Guarantee card and post it to ELINCHROM.

Please return this registration card directly to		✂		:	ELINCHROM S.A.
Diese Registrierkarte bitte direkt zurücksenden an				:	P.O. Box 458
Veuillez retourner cette carte d'enregistrement directement à				:	Avenue de Longemalle 11
Vi preghiamo di far pervenire questa cartolina di iscrizione direttamente a				:	CH-1020 Renens
Por favor envíe esta tarjeta de registro directamente a:				:	Switzerland
Elinchrom model	:				N°
Elinchrom Modell	:				
Elinchrom modèle	:				
Modello di Elinchrom	:				
Modelo de Elinchrom	:				
Date of purchase	:	Dealer	:		
Kaufdatum	:	Händler	:		
La date d'achat	:	Négociant	:		
La data di acquisto	:	Il distributore	:		
La fecha de la compra	:	El comerciante	:		
Your full name and address	:				
Name und Adresse	:				
Votre nom complet et adresse	:				
Il suo nome pieno ed indirizza	:				
Su nombre completo y dirección	:				



elinchrom[®]
creative image lighting technology 