

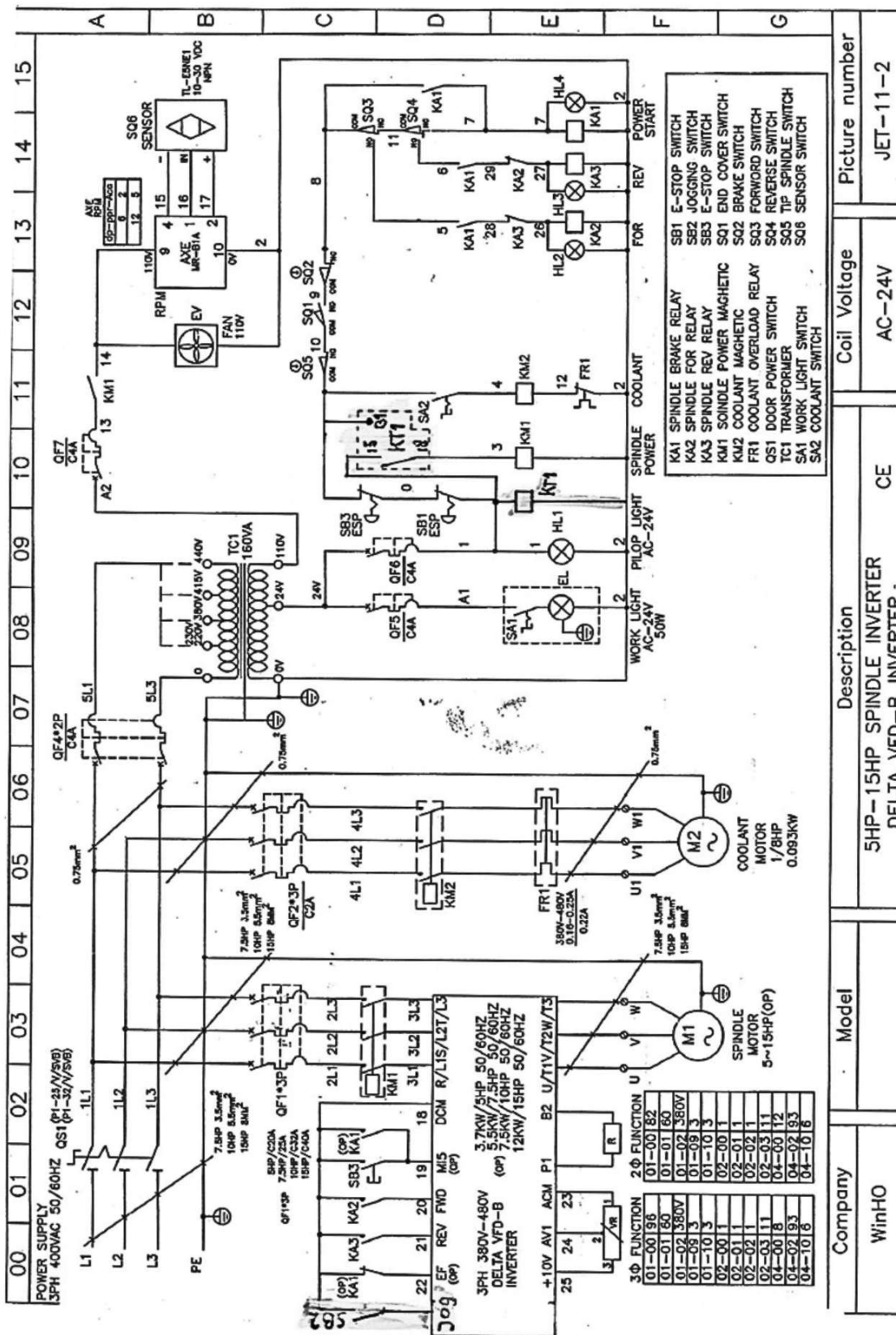
# Handleiding

## Draaibank CRIMAC PRO LCP 430/530



 **CRIMAC PRO**

# 9. Elektrisch schema

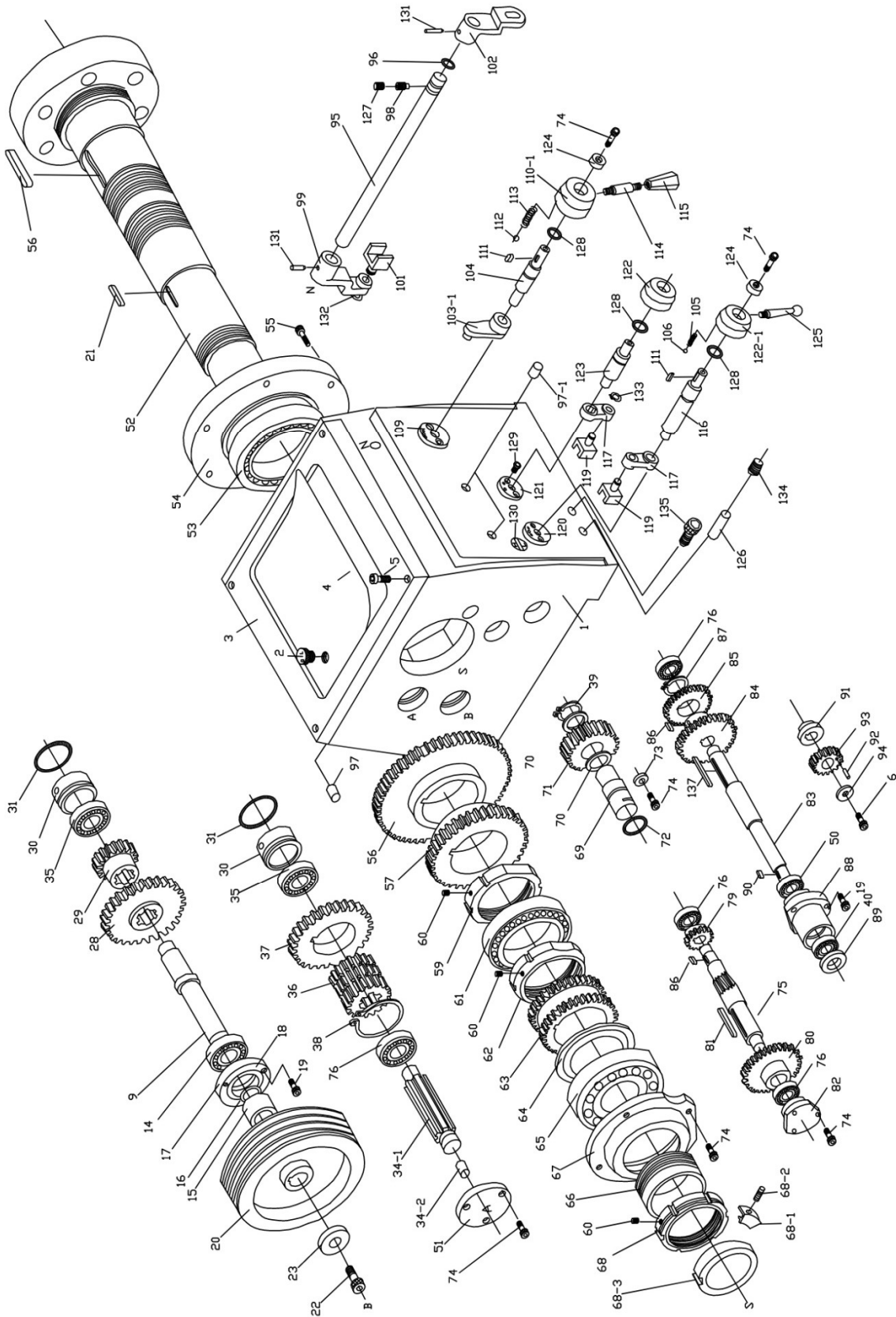


Company	WinHO	Description	5HP-15HP SPINDLE INVERTER DELTA VFD-B INVERTER	Coil Voltage	AC-24V	Picture number	JET-11-2
			CE				

Nummer	Omschrijving	Artikelnummer	Nummer	Omschrijving	Artikelnummer
KA1	Spindle Brake Relay	OND01-5639	SB3	E-stop Switch	OND01-5651
KA2	Spindle Forward Relay	OND01-5640	SQ1	End Cover Switch	OND01-5652
KA3	Spindle Reverse Relay	OND01-5641	SQ2	Brake Switch	OND01-5653
KM1	Contactoor	OND01-5642	SQ3/4	Contact Schakelrichting	OND01-5654
KM2	Contactoor Koelpomp	OND01-5643	SQ5	Tip Spindle Switch	OND01-5656
FR1	Coolant Overload Relay	OND01-5644	SQ6	Sensor Switch	OND01-5657
QS1	Door Power Switch	OND01-5645		Frequentieregelaar	OND01-5658
TC1	Transformator 160VA	OND01-5646		Fan 110V	OND01-5659
SA1	Worklight Switch	OND01-5647		Display Toerental	OND01-5660
SA2	Coolant Switch	OND01-5648		Potentiometer	OND01-5661
SB1	E-stop Switch	OND01-5649		Sensor Toerental	OND01-5662
SB2	Jogging Switch	OND01-5650		Slot elektrokast	OND01-5663

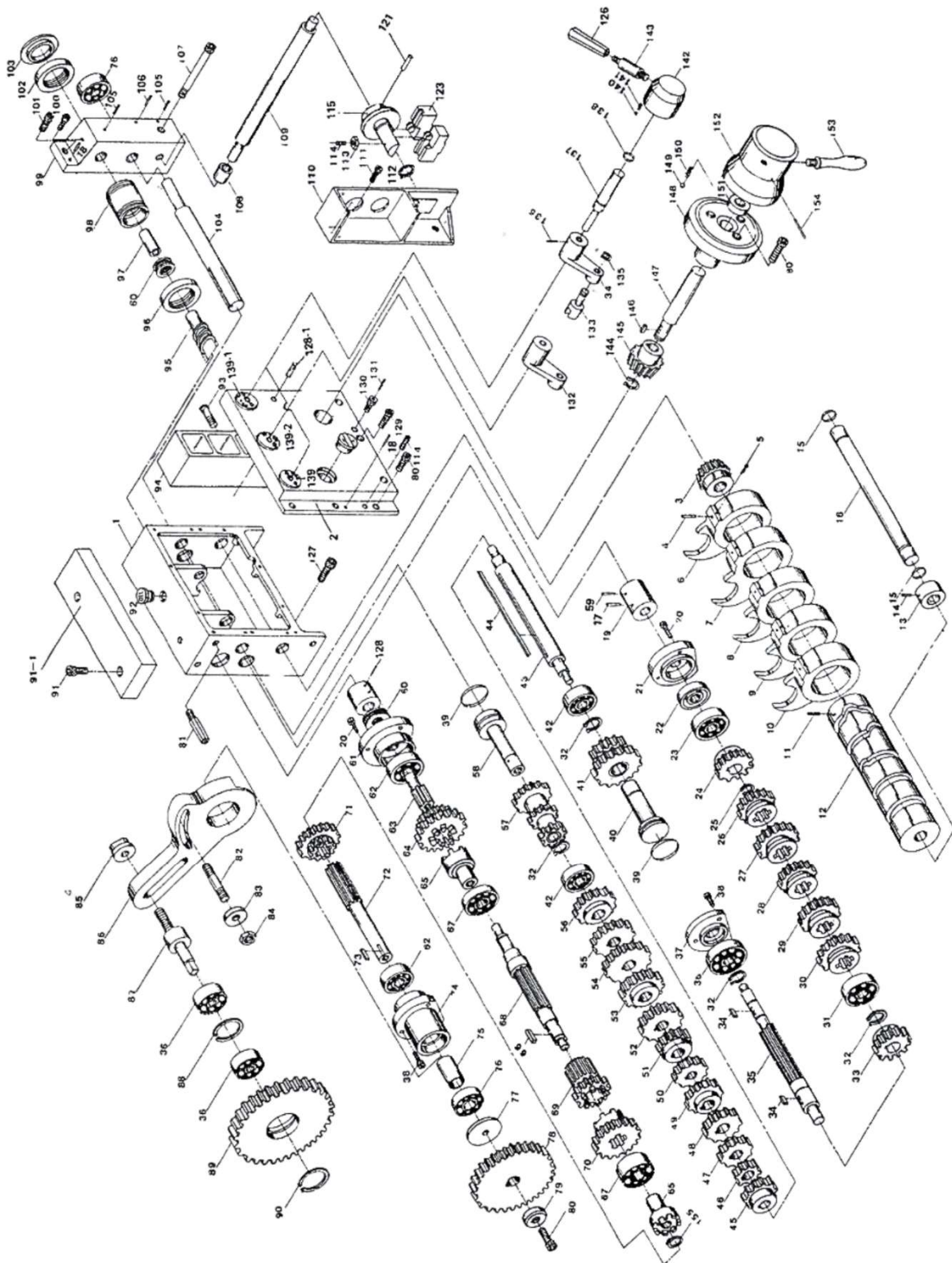
# 10. Onderdelenlijst

## 10.1 Vaste kop



Nummer	Omschrijving	Artikelnummer	Nummer	Omschrijving	Artikelnummer
1	Vaste kop	OND01-5001	67	Afdekking	OND01-5045
2	Olievulpunt	OND01-5002	68	Borgmoer	OND01-5046
3	Afdekking vaste kop	OND01-5003	68-1	Balansstuk	OND01-5047
4	Afdekplaat	OND01-5004	68-2	Stelschroef M5x8	OND01-5048
5	Inbusschroef M8x1.25x35	OND01-5005	69	Tandwielas	OND01-5049
6	Inbusschroef M8x1.25x25	OND01-5006	70	Afstandshouder	OND01-5050
9	As	OND01-5007	71	Tandwiel	OND01-5051
14	Kogellager	OND01-5008	72	O-ring P29	OND01-5052
15	Kraag	OND01-5009	73	Revet	OND01-5053
17	Behuizing	OND01-5010	74	Inbusschoef M6x1x16l	OND01-5054
18	Olieafdichting	OND01-5011	75	Tandwiel As C	OND01-5055
19	Inbusschroef M6x1x25	OND01-5012	76	Kogellager	OND01-5056
20	Poelie	OND01-5013	79	Tandwiel	OND01-5057
21	Spie 8x87x45	OND01-5014	80	Tandwiel	OND01-5058
22	Inbusschroef M12x1.75x30	OND01-5015	81	Spie 6x6x5l	OND01-5059
23	Veerrevet 12	OND01-5016	82	Afdekking	OND01-5060
28	Tandwiel	OND01-5017	83	Tandwielas D	OND01-5061
29	Tandwiel	OND01-5018	84	Tandwiel	OND01-5062
30	Afdekking	OND01-5019	85	Tandwiel	OND01-5063
31	O-ring P55x.3.5	OND01-5020	86	Spie 6x6x18l	OND01-5064
34-1	As	OND01-5021	87	Klemring S40	OND01-5065
34-2	Plug	OND01-5022	88	Behuizing	OND01-5066
35	Kogellager	OND01-5023	89	Olieafdichting	OND01-5067
36	Tandwiel	OND01-5024	90	Spie 6x6x12l	OND01-5068
37	Tandwiel	OND01-5025	91	Kraag	OND01-5069
38	Klemring	OND01-5026	92	Tapse pen	OND01-5070
40	Kogellager	OND01-5027	93	Tandwielen (24T/41T)	OND01-5071
50	Kogellager	OND01-5028	94	Revet	OND01-5072
51	Afdekking	OND01-5029	95	As	OND01-5073
52	Spindel	OND01-5030	96	O-ring	OND01-5074
53	Kogellager	OND01-5031	97	Plug	OND01-5075
54	Afdekking	OND01-5032	97-1	Plug	OND01-5076
55	Inbusschroef M6x1x35	OND01-5033	98	Stelschroef	OND01-5077
56	Tandwiel	OND01-5034	99	Beugel	OND01-5078
57	Tandwiel	OND01-5035	101	Vork	OND01-5079
58	Spie	OND01-5036	102	Hendel	OND01-5080
59	Borgmoer	OND01-5037	103-1	Hendel	OND01-5081
60	Stelschroef M81.25x35	OND01-5038	104	As	OND01-5082
61	Kogellager	OND01-5039	105	Veer D6x60.8x25l	OND01-5083
62	Borgmoer	OND01-5040	106	Stalen kogel 1/4"	OND01-5084
63	Tandwiel	OND01-5041	109	Arretplaat	OND01-5085
64	Kraag	OND01-5042	110-1	Zitting	OND01-5086
65	Kogellager	OND01-5043	111	Spie 5x5x15	OND01-5087
66	Oliekraag	OND01-5044	112	Stagel kogel 5/16"	OND01-5088

Nummer	Omschrijving	Artikelnummer	Nummer	Omschrijving	Artikelnummer
113	Veer D8x0.8x25l	OND01-5089	124	Revet	OND01-5102
114	Hendel	OND01-5090	125	Hendel	OND01-5103
115	Knop	OND01-5091	126	Pen	OND01-5104
116	As	OND01-5092	127	Stelschroef M8x1.25x10l	OND01-5105
117	Beugel	OND01-5093	128	O-ring P18x1x14l	OND01-5106
118	Vork	OND01-5094	129	Schroef M6x1x14l	OND01-5107
119	Vork	OND01-5095	130	Oliepeilglas	OND01-5108
119-1	Vork	OND01-5096	131	Veerpen 5x32l / 5x26l	OND01-5109
120	Arretplaat	OND01-5097	132	Klemring S12	OND01-5110
121	Arretplaat	OND01-5098	133	Klemring S10	OND01-5111
122	Zitting	OND01-5099	134	Stelschroef M10x1.25x10l	OND01-5112
122-1	Zitting	OND01-5100	136	Inbusschroef M6x1x40l	OND01-5113
123	As	OND01-5101	137	Spie 6x6x70	OND01-5114

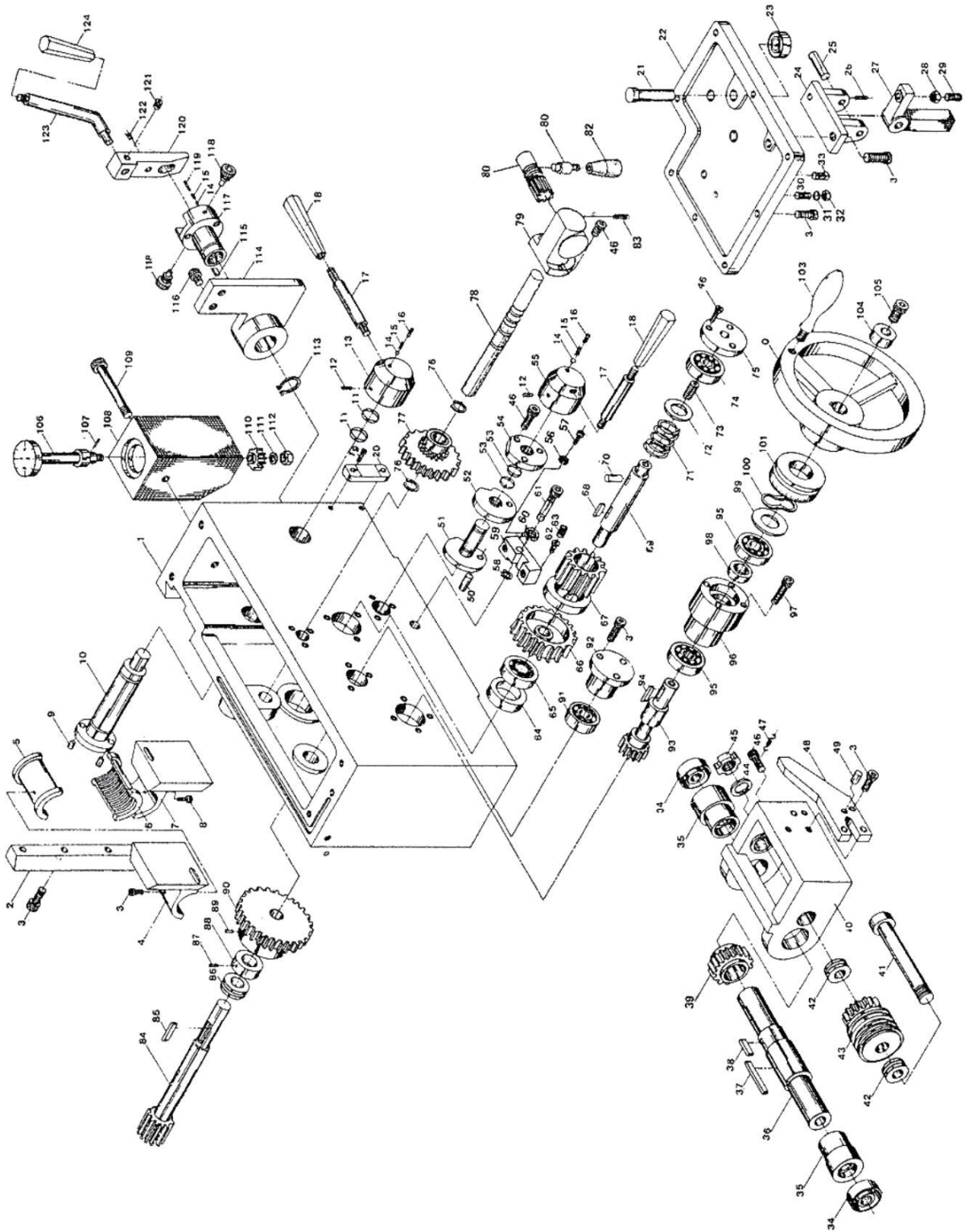


Nummer	Omschrijving	Artikelnummer	Nummer	Omschrijving	Artikelnummer
1	Tandwielkast	OND01-5115	45	Tandwiel D-as (19T)	OND01-5159
2	Afdekking	OND01-5116	46	Tandwiel D-as (18T)	OND01-5160
3	Kegeltandwiel	OND01-5117	47	Tandwiel D-as 20T	OND01-5161
4	Vaste pen	OND01-5118	48	Tandwiel D-as 22T	OND01-5162
5	Splitpen	OND01-5119	49	Tandwiel D-as 23T	OND01-5163
6	Gaffel	OND01-5120	50	Tandwiel D-as 24T	OND01-5164
7	Gaffel	OND01-5121	51	Tandwiel D-as 27T	OND01-5165
8	Gaffel	OND01-5122	52	Tandwiel D-as 24T	OND01-5166
9	Gaffel	OND01-5123	53	Tandwiel D-as 26T	OND01-5167
10	Gaffel	OND01-5124	54	Tandwiel D-as 36T	OND01-5168
11	Stelschroef M8x12	OND01-5125	55	Tandwiel D-as 27T	OND01-5169
12	Nokkenas	OND01-5126	56	Tandwiel D-as 28T	OND01-5170
13	Kraag	OND01-5127	57	Tandwiel E-as 18T-36T	OND01-5171
14	Stelschroef M8x12	OND01-5128	58	E-as	OND01-5172
15	O-ring P18	OND01-5129	59	Tapse pen	OND01-5173
16	A-as	OND01-5130	60	Druklager	OND01-5174
17	Tapse pen 4x38	OND01-5131	61	Afdekking	OND01-5175
18	Tapse pen 6x38	OND01-5132	62	Kogellager	OND01-5176
19	Verbindingsstuk	OND01-5133	63	F-as	OND01-5177
20	Inbusschroef M6x1x16l	OND01-5134	64	Tandwiel F-as 35T-35T	OND01-5178
21	Afdekking (rechts)	OND01-5135	65	F-as (links)	OND01-5179
22	Olieafdichting	OND01-5136	65-1	F-as (rechts)	OND01-5180
23	Kogellager	OND01-5137	66	Spie 5x5x20l	OND01-5181
24	B-as	OND01-5138	67	Kogellager	OND01-5182
25	Klemring S25	OND01-5139	68	G-as	OND01-5183
26	Tandwiel B-as 22T	OND01-5140	69	Tandwiel G-as	OND01-5184
27	Tandwiel B-as 22T	OND01-5141	70	Tandwiel G-as 36T	OND01-5185
28	Tandwiel B-as 33T	OND01-5142	71	Tandwiel H-as (38T – 19T)	OND01-5186
29	Tandwiel B-as 22T	OND01-5143	72	H-as	OND01-5187
30	Tandwiel B-as 22T	OND01-5144	73	Spie 6x6x13l	OND01-5188
31	Kogellager	OND01-5145	74	Afdekking lager	OND01-5189
32	Klemring S20	OND01-5146	75	Bus H-as	OND01-5190
33	Tandwiel B-as 22T	OND01-5147	76	Kogellager	OND01-5191
34	Spie 6x6x20l	OND01-5148	77	Afstandshouder	OND01-5192
35	B-as	OND01-5149	78	Aandrijfas 57T (in)	OND01-5193
36	Kogellager	OND01-5150	79	Revet	OND01-5194
37	Afdekking (links)	OND01-5151	80	Inbusschroef M8x1.25x16l	OND01-5195
38	Inbusschroef M6x1x12l	OND01-5152	81	Stiftbout	OND01-5196
39	O-ring P36	OND01-5153	82	Stiftbout	OND01-5197
40	C-as	OND01-5154	83	Revet ½	OND01-5198
41	Tandwiel C-as (20T – 20T)	OND01-5155	84	Moer W1/2	OND01-5199
42	Lager	OND01-5156	85	Borgmoer	OND01-5200
43	D-as	OND01-5157	86	Tandwielspanner	OND01-5201
44	Spie 6x6x146l	OND01-5158	87	Stiftbout	OND01-5202

Nummer	Omschrijving	Artikelnummer	Nummer	Omschrijving	Artikelnummer
88	Klemring R35	OND01-5203	127	Inbusschroef M10x1.5x25l	OND01-5236
89	Tandwiel (71T in)	OND01-5204	128	Tapse pen 4x38	OND01-5237
90	Klemring	OND01-5205	128-1	Tapse pen	OND01-5238
91	Inbusschroef M6x1.25l	OND01-5206	129	Inbusschroef M8x1.25x40l	OND01-5239
91-1	Afdekking	OND01-5207	130	Schroef olieaftappunt PT3/8	OND01-5240
92	Oliedop	OND01-5208	131	Pen PT1/8	OND01-5241
93	Inbusschroef M6x1.65l	OND01-5209	132	Beugel (beweegbaar)	OND01-5242
94	Behuizing bedrijfsklemmen	OND01-5210	133	Beugel	OND01-5243
95	Leispil (5,6,8,10 feet)	OND01-5211	134	Beugel (beweegbaar)	OND01-5244
96	Borgmoer	OND01-5212	135	Klemring S10	OND01-5245
97	Bus	OND01-5213	136	Veerpen 5x25	OND01-5246
98	Plug	OND01-5214	137	As	OND01-5247
99	Steun	OND01-5215	138	O-ring P12	OND01-5248
100	Plug olievlpunt	OND01-5216	139	Arretplaat	OND01-5249
101	Inbusschroef M8x1.25x30	OND01-5217	139-1	Arretplaat	OND01-5250
102	Borgmoer	OND01-5218	139-2	Arretplaat	OND01-5251
103	Plastic plug	OND01-5219	140	Stalen kogel 1/4	OND01-5252
104	Stang	OND01-5220	141	Veer 5x26	OND01-5253
105	Stelschroef M8x1.25x80	OND01-5221	142	Zitting	OND01-5254
106	Tapse pen 6x100l	OND01-5222	143	Hendel	OND01-5255
107	Inbusschroef M8x1.25x80l	OND01-5223	144	Klemring S15	OND01-5256
108	Bus	OND01-5224	145	Kegeltandwiel	OND01-5257
109	Stang (5,6,8,10 feet)	OND01-5225	146	Spie 5x5x15l	OND01-5258
110	Zitting schakelaar	OND01-5226	147	As	OND01-5259
111	Inbusschroef M8x1.25x25l	OND01-5227	148	Zitting	OND01-5260
112	Klemring S30	OND01-5228	149	Stalen kogel 5/16	OND01-5261
113	Moer M6x1	OND01-5229	150	Veer 8x20	OND01-5262
114	Stelschroef M6x1x20l	OND01-5230	151	Olieafdichting 20x35x10	OND01-5263
115	Beugel	OND01-5231	152	Zitting	OND01-5264
121	Pen 5x30l	OND01-5232	153	Hendel	OND01-5265
122	Schroef M6x1x8l	OND01-5233	154	Pen 5x50	OND01-5266
123	Schakelaar	OND01-5234	155	Klemring S18	OND01-5267
126	Greep	OND01-5235	156	Breekpen Leias	OND01-5665

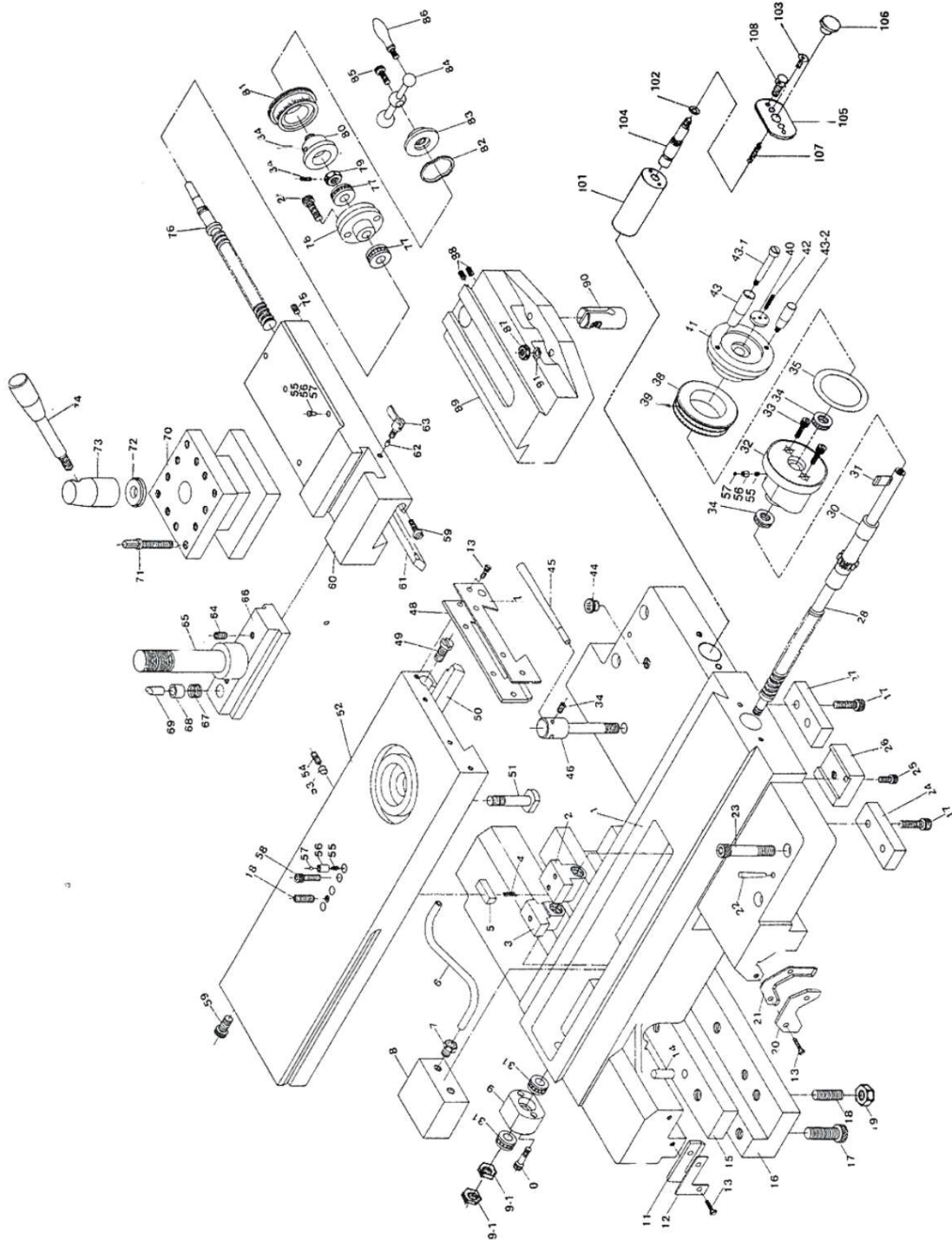
# 10.3

# Assemblage wagen



Nummer	Omschrijving	Artikelnummer	Nummer	Omschrijving	Artikelnummer
1	Slotkast	OND01-5268	46	Inbusschroef M6x1x30l	OND01-5313
2	Geleidebaan	OND01-5269	47	Veer 1x10x60l	OND01-5314
3	Inbusschroef M6x1x16l	OND01-5270	48	Blok	OND01-5315
4	Behuizing halfmoer (bovenste deel)	OND01-5271	49	Pen 5x18l	OND01-5316
5+6	Bronzen Moerstukken	OND01-5272	50	Pen	OND01-5317
7	Behuizing halfmoer (onderste deel)	OND01-5274	51	As automatische voeding	OND01-5318
8	Inbusschroef M6x1x16l	OND01-5275	52	Kraag (rechts)	OND01-5319
9	Geleidepen	OND01-5276	53	O-ring	OND01-5320
10	As halfmoer	OND01-5277	54	Afdekking	OND01-5321
11	O-ring P26	OND01-5278	55	Zitting	OND01-5322
12	Stelschroef M8x1.25x10l	OND01-5279	56	Veerrevet M8	OND01-5323
13	Zitting	OND01-5280	57	Inbusschroef M8x1.25x12l	OND01-5324
14	Stalen kogel ¼"	OND01-5281	58	Klemring S10	OND01-5325
15	Veer	OND01-5282	59	Hendel	OND01-5326
16	Stelschroef M8x1.25x10l	OND01-5283	60	Veerrevet M12	OND01-5327
17	Hendel	OND01-5284	61	Schroef M12x30	OND01-5328
18	Greep	OND01-5285	62	Inbusschroef M5x0.8x20l	OND01-5329
19	Schroef 4x10	OND01-5286	63	Veer	OND01-5330
20	Oleipeilglas	OND01-5287	64	Afstandshouder	OND01-5331
21	Stang	OND01-5288	65	Kogellager	OND01-5332
22	Bodemplaat	OND01-5289	66	Wormwiel	OND01-5333
23	Olieafdichting	OND01-5290	67	Afstandshouder	OND01-5334
24	Beugel	OND01-5291	68	Spie 7x7x12l	OND01-5335
25	As	OND01-5292	69	As wormwiel	OND01-5336
26	Stelschroef M6x1.16l	OND01-5293	70	Pen	OND01-5337
27	Aanzetstuk	OND01-5294	71	Drukveer	OND01-5338
28	Moer M8x1.25	OND01-5295	72	Revet	OND01-5339
29	Stelschroef M8x1.25x30l	OND01-5296	73	Stelfschroef	OND01-5340
30	Stelschroef M6x1.40l	OND01-5297	74	Kogellager	OND01-5341
31	Stelschroef M6x40	OND01-5298	75	Afdekking	OND01-5342
32	Moer M6x1	OND01-5299	76	Klemring S20	OND01-5343
33	Schroef	OND01-5300	77	Tandwiel	OND01-5344
34	Olieafdichting	OND01-5301	78	Stang dwarsvoeding	OND01-5345
35	Bus	OND01-5302	79	Set	OND01-5346
36	Mof	OND01-5303	80	As hendel	OND01-5347
37	Spie 6x6x42l	OND01-5304	81	Hendel	OND01-5348
38	Spie 6x6x12l	OND01-5305	82	Greep	OND01-5349
39	Tandwiel	OND01-5306	83	Stelschroef M4x0.7x10l	OND01-5350
40	Zitting wormwiel	OND01-5307	84	Tandwielas Wagen	OND01-5351
41	As wormwiel	OND01-5308	85	Spie 6x6x20l	OND01-5352
42	Druklager	OND01-5309	86	Lager	OND01-5353
43	Wormwiel	OND01-5310	87	Stelschroef M8x10	OND01-5354
44	Revet	OND01-5311	88	Kraag	OND01-5355
45	Moer	OND01-5312	89	Veerpen 6x36L	OND01-5356

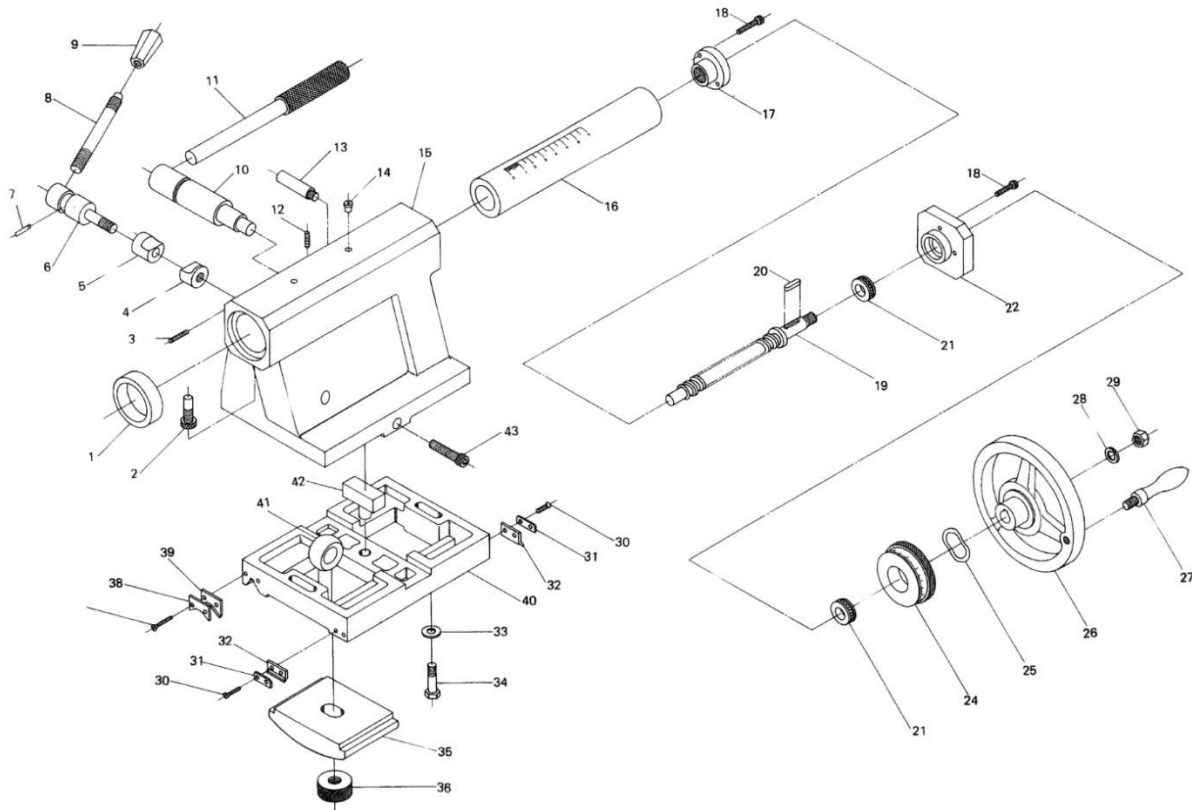
Nummer	Omschrijving	Artikelnummer	Nummer	Omschrijving	Artikelnummer
90	Tandwiel	OND01-5357	108	Zitting	OND01-5375
91	Kogellager	OND01-5358	109	Inbusschroef M10x1.5x65l	OND01-5376
92	Afdekking	OND01-5359	110	Tandwielen (in 16T, 11T-13T- 14T 15T 18T)	OND01-5377
93	Tandwielas Wagen	OND01-5360	111	Veerrevet 10	OND01-5378
94	Spie 6x6x25l	OND01-5361	112	Moer M10x1.5	OND01-5379
95	Kogellager	OND01-5362	113	Klemring S30	OND01-5380
95-1	Kogellager	OND01-5363	114	Zitting schakelaar	OND01-5381
96	Zitting	OND01-5364	115	Spie 6x8x25l	OND01-5382
97	Inbusschroef M6x1x30l	OND01-5365	116	Inbusschroef M8x1.25x16l	OND01-5383
99	Revet	OND01-5366	117	Beugel	OND01-5384
100	Revet	OND01-5367	118	Borgschroef	OND01-5385
101	Schaalverdeling	OND01-5368	119	Schroef	OND01-5386
102	Handwiel	OND01-5369	120	Hendel	OND01-5387
103	Hendel	OND01-5370	121	Stelschroef M8x1.25x8l	OND01-5388
104	Vergrendeling	OND01-5371	122	Veer	OND01-5389
105	Inbusschroef M8x1.25x20l	OND01-5372	123	Hendel	OND01-5390
106	Draadsnijlklok	OND01-5373	124	Greep	OND01-5391
107	Pen	OND01-5374			



Nummer	Omschrijving	Artikelnummer	Nummer	Omschrijving	Artikelnummer
1	Slede	OND01-5392	44	Olieafdichting	OND01-5438
2+3+28	Spindel + Moeren	OND01-5393	45	Hendel	OND01-5439
4	Veer	OND01-5395	46	Klemschroef	OND01-5440
5	Stelspie	OND01-5396	47	Plaat bedafstrijker	OND01-5441
6	Olieleiding	OND01-5397	48	Bedafstrijker	OND01-5442
7	Moer	OND01-5398	49	Stelschroef	OND01-5443
8	Olieverdeler	OND01-5399	50	Leilijst	OND01-5444
9	Afdekking	OND01-5400	51	T-moer	OND01-5445
9-1	Zeskantmoer M12x1.25	OND01-5401	52	Afdekking dwarslede	OND01-5446
10	Inbusschroef	OND01-5402	53	Sledeklem	OND01-5447
11	Bedafstrijker (achterse deel)	OND01-5403	54	Stelschroef M6x1x3	OND01-5448
12	Plaat bedafstrijker (achterste deel)	OND01-5404	55	Veer	OND01-5449
13	Schroef M4x0.7x10l	OND01-5405	56	Knop	OND01-5450
14	Pen	OND01-5406	57	Stalen kogel	OND01-5451
15	Leilijst	OND01-5407	58	Inbusschroef M6x1x3	OND01-5452
16	Houder leilijst	OND01-5408	59	Schroef leilijst	OND01-5453
17	Inbussleutel M18x1.25x20l	OND01-5409	60	Steun	OND01-5454
18	Stelschroef M18x1.25x20l	OND01-5410	61	Leilijst steun	OND01-5455
19	Moer M18x1.25	OND01-5411	62	Sledeklem	OND01-5456
20	Plaat bedafstrijker (voorste deel)	OND01-5412	63	Klemschroef	OND01-5457
21	Bedafstrijker (voorste deel)	OND01-5413	64	Inbusschroef M8x1.25x10l	OND01-5458
22	Tapse pen	OND01-5414	65	Stang beitelhouder	OND01-5459
23	Inbusschroef M10x1.5x70l	OND01-5415	65-1	Stang beitelhouder	OND01-5460
24	Leilijst (linksvoor)	OND01-5416	66	T-blok	OND01-5461
25	Stelschroef M6x1.5x20l	OND01-5417	67	Veer	OND01-5462
26	Klem	OND01-5418	68	Mof	OND01-5463
27	Leilijst (rechstvoor)	OND01-5419	69	Knop	OND01-5464
29	Veerpen 5x30l	OND01-5421	70	Blok beitelhouder	OND01-5465
30	Rondsel dwarsvoering	OND01-5422	71	Schroef	OND01-5466
31	Druklager	OND01-5423	72	Druklager	OND01-5467
32	Beugel	OND01-5424	73	Zitting hendel	OND01-5468
33	Zeskantbout M18x1.25x40l	OND01-5425	74	Hendel	OND01-5469
34	Druklager	OND01-5426	75	Schroef leilijst M18x1.25x31l	OND01-5470
35	Revet	OND01-5427	76+90	Spindel + moer Beitel slede	OND01-5471
36	Stelfschroef M16x1.10l	OND01-5428	77	Druklager	OND01-5472
37	Koppeling	OND01-5429	78	Zitting leispil	OND01-5473
38	Schaalverdeling dwarsvoering	OND01-5430	79	Moer	OND01-5474
39	Inbusschroef M6x1x15l	OND01-5431	80	Kraag	OND01-5475
40	Stelschroef	OND01-5432	81	Schaalverdeling steun	OND01-5476
41	Handwiel	OND01-5433	82	Revet	OND01-5477
42	Stelschroef M6x1x30l	OND01-5434	83	Moer	OND01-5478
43	Greep	OND01-5435	84	Hendel	OND01-5479
43-1	Schroef	OND01-5436	85	Inbusschroef M6x1x16l	OND01-5480
43-2	Greep	OND01-5437	86	Greep	OND01-5481

Nummer	Omschrijving	Artikelnummer	Nummer	Omschrijving	Artikelnummer
87	Moer M10x1.5	OND01-5482	104	Stang	OND01-5490
88	Stelschroef M8x1.25x8l	OND01-5483	105	Afdichting	OND01-5491
89	Draaivoet	OND01-5484	106	Plug	OND01-5492
91	Veerrevet M10	OND01-5486	107	Drukveer	OND01-5493
101	Pomp	OND01-5487	108	Inbusschroef M6x1x16l	OND01-5494
102	O-ring P10	OND01-5488	109	Bedafstrijkerset	OND01-5664
103	Schroef M5x0.8x12l	OND01-5489			

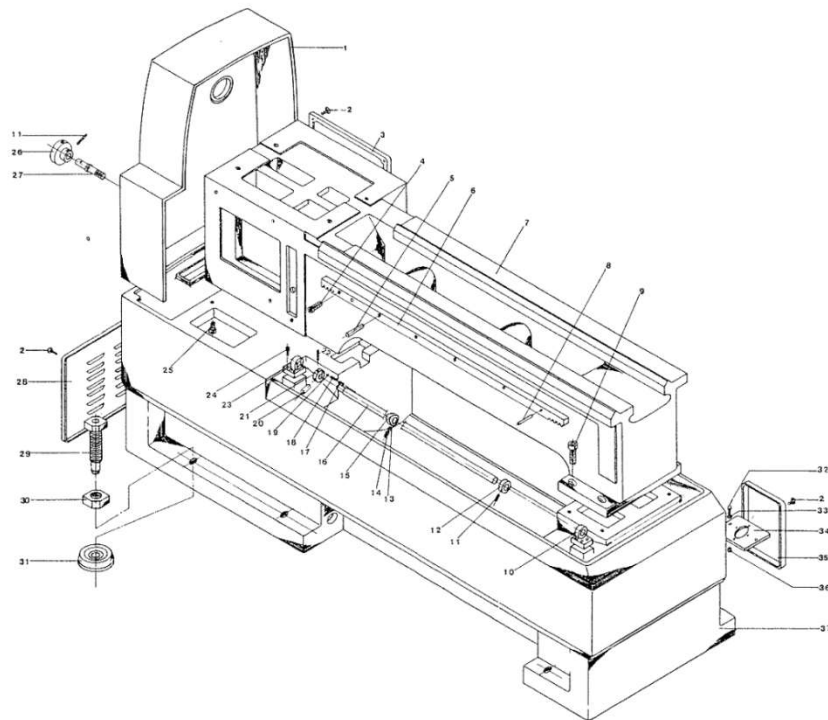
## 10.5 Losse kop



Nummer	Omschrijving	Artikelnummer	Nummer	Omschrijving	Artikelnummer
1	Olieafdichting	OND01-5495	23	Inbusschroef 96x1x25l	OND01-5517
2	Inbusschroef M8x1.25x10l	OND01-5496	24	Schaalverdeling	OND01-5518
3	Stelschroef M6x1x10l	OND01-5497	25	Revet	OND01-5519
4	Klemblok	OND01-5498	26	Handwiel	OND01-5520
5	Klemblok	OND01-5499	27	Handvat	OND01-5521
6	Klem-as	OND01-5500	28	Revet ½"	OND01-5522
7	Pen 5x12	OND01-5501	29	Moer ½-20UNF	OND01-5523
8	Hendel	OND01-5502	30	Schroef M4x0.7x12l	OND01-5524
9	Greep	OND01-5503	31	Plaat afstrijker	OND01-5525
10	Klem-as	OND01-5504	32	Afstrijker	OND01-5526
11	Hendel	OND01-5505	33	Revet M10	OND01-5527
12	Stelschroef M6x1x20l	OND01-5506	34	Klembout M10x1.5x75l	OND01-5528
13	Schroef – Rem	OND01-5507	35	Klem	OND01-5529
14	Olieafdichting	OND01-5508	36	Revet	OND01-5530
15	Body	OND01-5509	38	Plaatje	OND01-5531
16	Pinole Losse Kop	OND01-5510	39	Afstrijker	OND01-5532
17+19	Spindel + Moer Losse Kop	OND01-5511	40	Basis losse kop	OND01-5533
18	Inbusschroef M8x1.25x10l	OND01-5512	41	Klembout	OND01-5534
20	Spie 6x6x25	OND01-5514	42	Stelblok	OND01-5535
21	Druklager	OND01-5515	43	Inbusschroef M10x1.5x80l	OND01-5536
22	Afdekking body	OND01-5516			

## 10.6

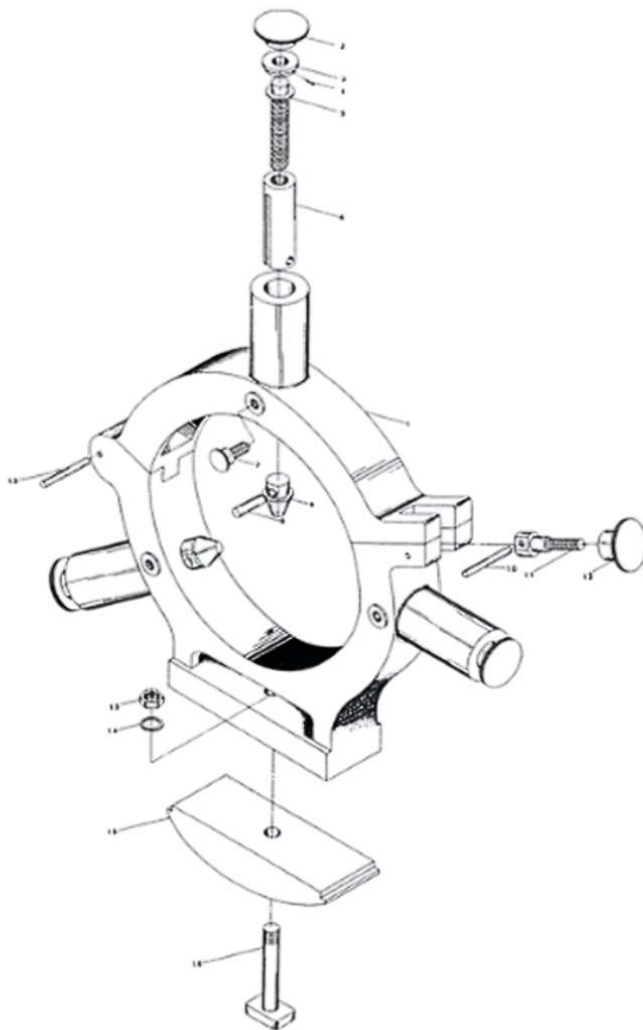
## Assemblage bed en onderstel



Nummer	Omschrijving	Artikelnummer	Nummer	Omschrijving	Artikelnummer
1	Afdekking tandwielen	OND01-5537	20	Ashendel	OND01-5556
2	Schroef M6x1x20l	OND01-5538	21	Kraag	OND01-5557
3	Afdekking elektrokast	OND01-5539	22	Stelschroef M8x1.25x10l	OND01-5558
4	Inbusschroef M6x1x25l	OND01-5540	23	Buegel	OND01-5559
5	Tapse pen 6x36	OND01-5541	24	Inbusschroef M8x1.25x16l	OND01-5560
6	Tandheugel	OND01-5542	25	Inbusschroef M16x2x55l	OND01-5561
7	Bed	OND01-5543	26	Afdekking	OND01-5562
8	Tapse pen 6x36	OND01-5544	27	Borgbout	OND01-5563
9	Inbusschroef M16x2x45l	OND01-5545	28	Afdekrooster motor	OND01-5564
10	Beugel	OND01-5546	29	Machinestelbout	OND01-5565
11	Stelschroef M6X1X10l	OND01-5547	30	Borgmoer	OND01-5566
12	Kraag	OND01-5548	31	Stelblok	OND01-5567
13	Messing schoen	OND01-5549	32	Zeskantbout W1/4" x25l	OND01-5568
14	Stelschroef M6x1x10l	OND01-5550	33	Revet W5/8"	OND01-5569
15	Aanslag	OND01-5551	34	Zitting koelpomp	OND01-5570
16	Leispil	OND01-5552	35	Afdekking koelmotor	OND01-5571
17	Stelschroef M8x1.25x8l	OND01-5553	36	Borgmoer	OND01-5572
18	Veer 1x6x5l	OND01-5554	37	Onderstel	OND01-5573
19	Stalen kogel 1/4"	OND01-5555			

## 10.7

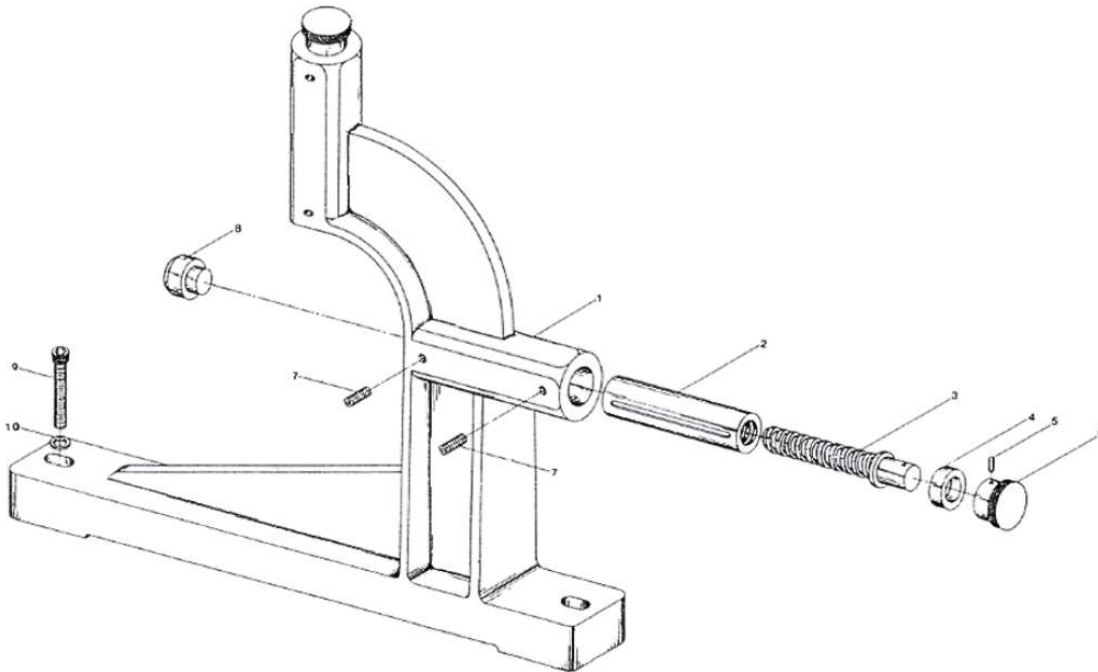
## Assemblage vaste bril



Nummer	Omschrijving	Artikelnummer	Nummer	Omschrijving	Artikelnummer
1	Frame	OND01-5574	9	Bevestigingspen	OND01-5582
2	Afdekking leispil	OND01-5575	10	Pen 9x25l	OND01-5583
3	Afdekking 6x25l	OND01-5576	11	Schroef	OND01-5584
4	Pen	OND01-5577	12	Afdekking	OND01-5585
5	Leispil	OND01-5578	13	Moer W 5/8"	OND01-5586
6	Moer leispil	OND01-5579	14	Revet	OND01-5587
7	Fixeerschroef	OND01-5580	15	Klemblok	OND01-5588
8	Klem	OND01-5581	16	Bout	OND01-5589

## 10.8

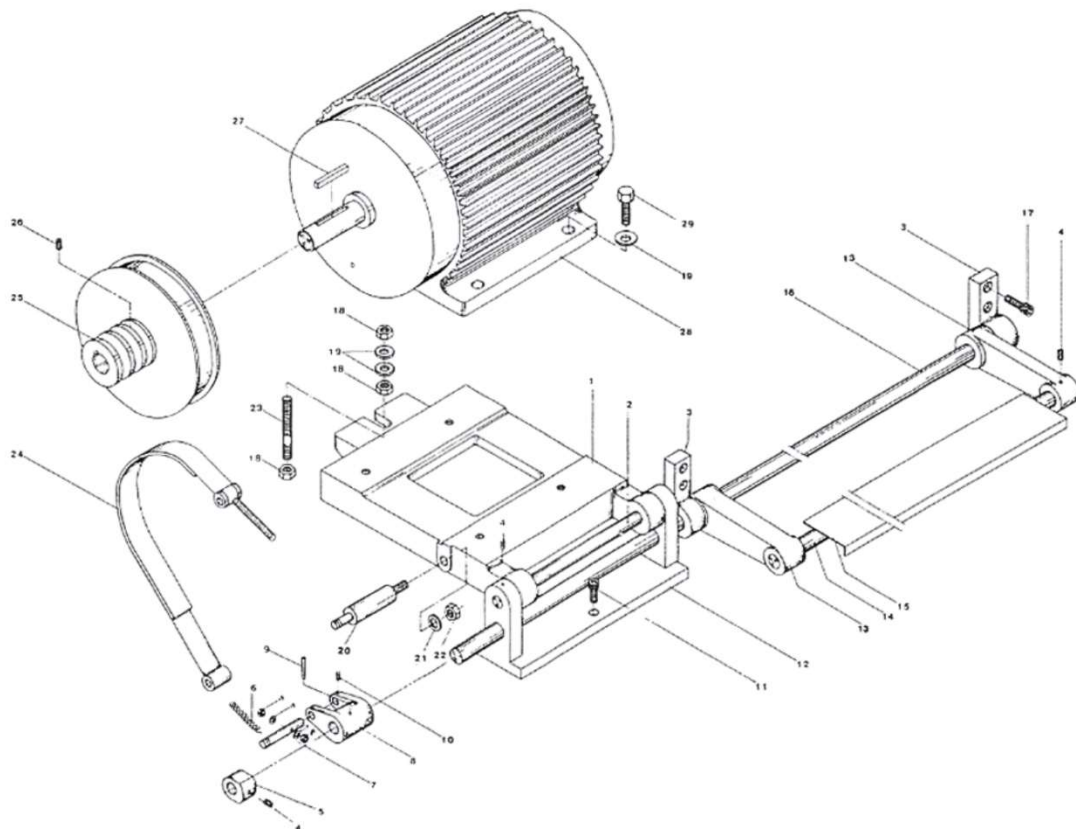
## Assemblage meelopende bril



Nummer	Omschrijving	Artikelnummer	Nummer	Omschrijving	Artikelnummer
1	Frame	OND01-5590	6	Afdekking leispil	OND01-5595
2	Moer leispil	OND01-5591	7	Inbusschroef M8x1.25x10l	OND01-5596
3	Leispil	OND01-5592	8	Schoen	OND01-5597
4	Kraag	OND01-5593	9	Inbusschroef M10x1.5x30l	OND01-5598
5	Pen 4x25l	OND01-5594	10	Revet	OND01-5599

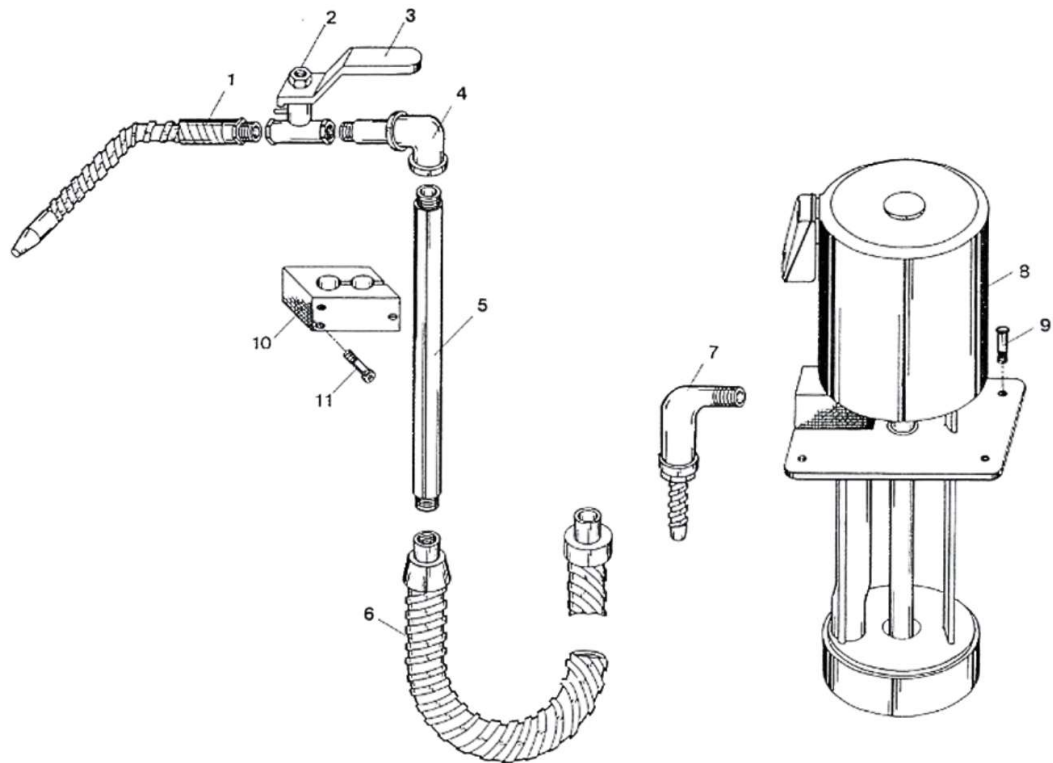
## 10.9

## Assemblage Remsysteem



Nummer	Omschrijving	Artikelnummer	Nummer	Omschrijving	Artikelnummer
1	Motorzitting	OND01-5600	16	As voetrempeedaal	OND01-5600
2	As motorzitting	OND01-5601	17	Schroef M10x1.5x20l	OND01-5601
3	Blok	OND01-5602	18	Moer M16	OND01-5602
4	Stelschroef M6x1x15l	OND01-5603	19	Revet M16	OND01-5603
5	Nok	OND01-5604	20	Stelbout	OND01-5604
6	Veer	OND01-5605	21	Revet M12	OND01-5605
7	As rem	OND01-5606	22	Moer M12	OND01-5606
8	Arm rem	OND01-5607	23	Stelbout	OND01-5607
9	Tapse pen	OND01-5608	24	Remsnaar (div. maten)	OND01-5608
10	Stelschroef M6x1x10l	OND01-5609	25	Poelie (div. maten)	OND01-5609
11	Schroef M10x1.5x20l	OND01-5610	26	Stelschroef M8x1.25x8l	OND01-5610
12	Bevestiging motorzitting	OND01-5611	27	Spie (div. maten)	OND01-5611
13	Scharnier voetrempeedaal	OND01-5612	28	Motor (div. uitvoeringen)	OND01-5612
15	Voetrempeedaal	OND01-5613	29	Zeskantbout M10x30l	OND01-5613

## 10.10 Assemblage Koelsysteem



Nummer	Omschrijving	Artikelnummer	Nummer	Omschrijving	Artikelnummer
1	Spuitmond	OND01-5628	7	Kniestuk	OND01-5634
2	Moervergrendeling	OND01-5629	8	Pomp	OND01-5635
3	Hendel	OND01-5630	9	Zeskantbout M6x1x12l	OND01-5636
4	Kniestuk	OND01-5631	10	Bevestiging leiding	OND01-5637
5	Metalen leiding	OND01-5632	11	Schroef M6x1.1x50l	OND01-5638
6	Flexibele slang (div. lengtes)	OND01-5633			