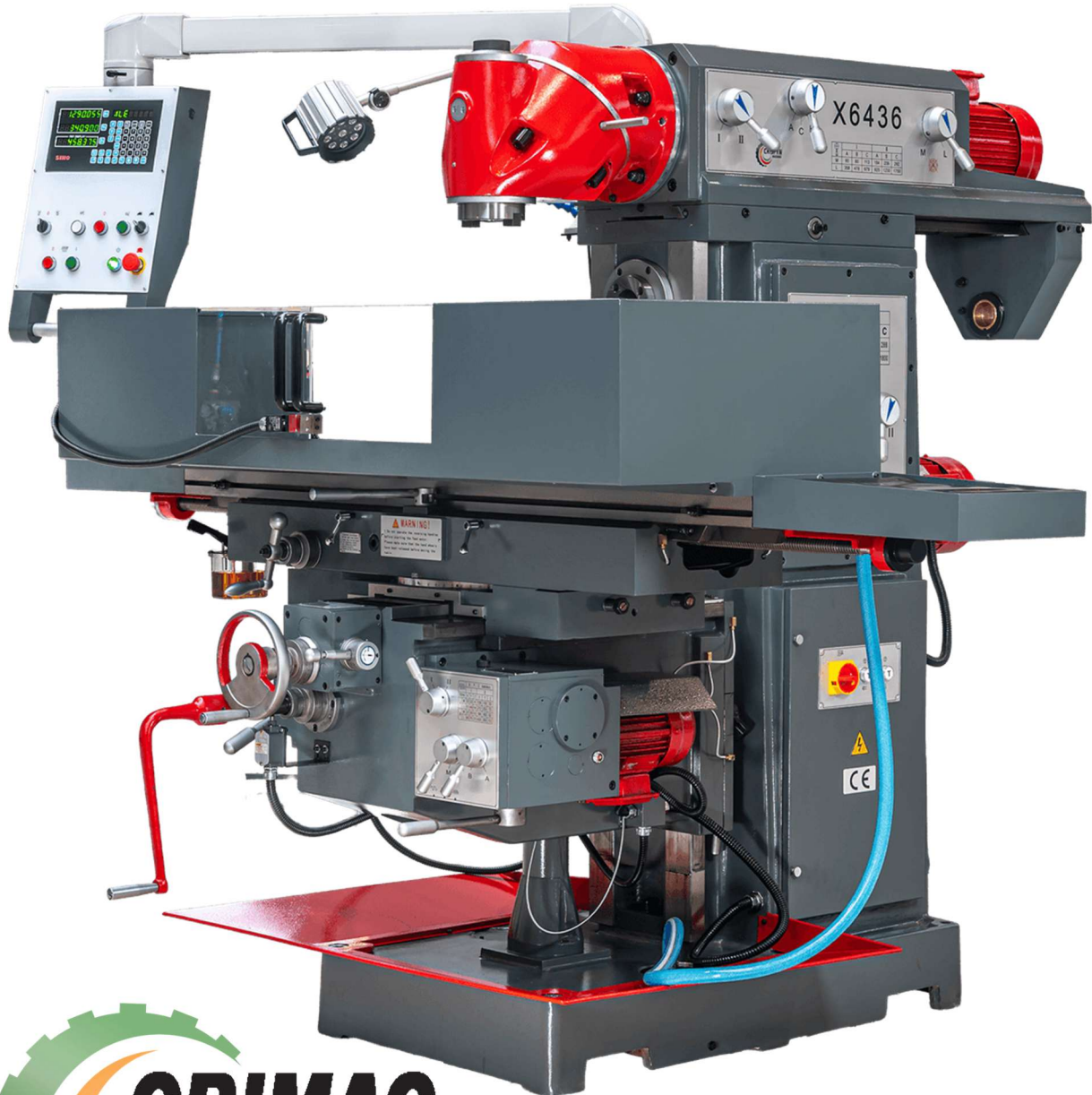


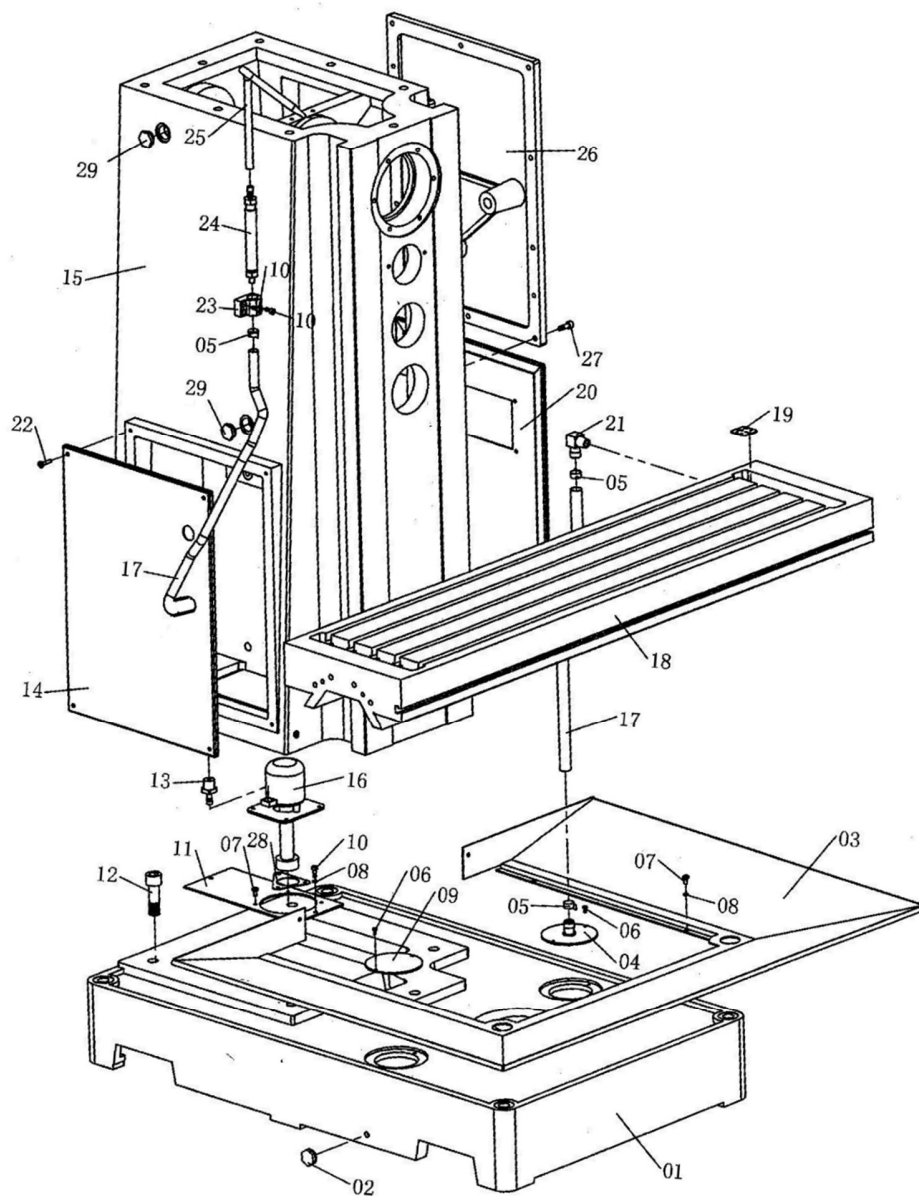
Handleiding

Freesmachine CRIMAC MC 610



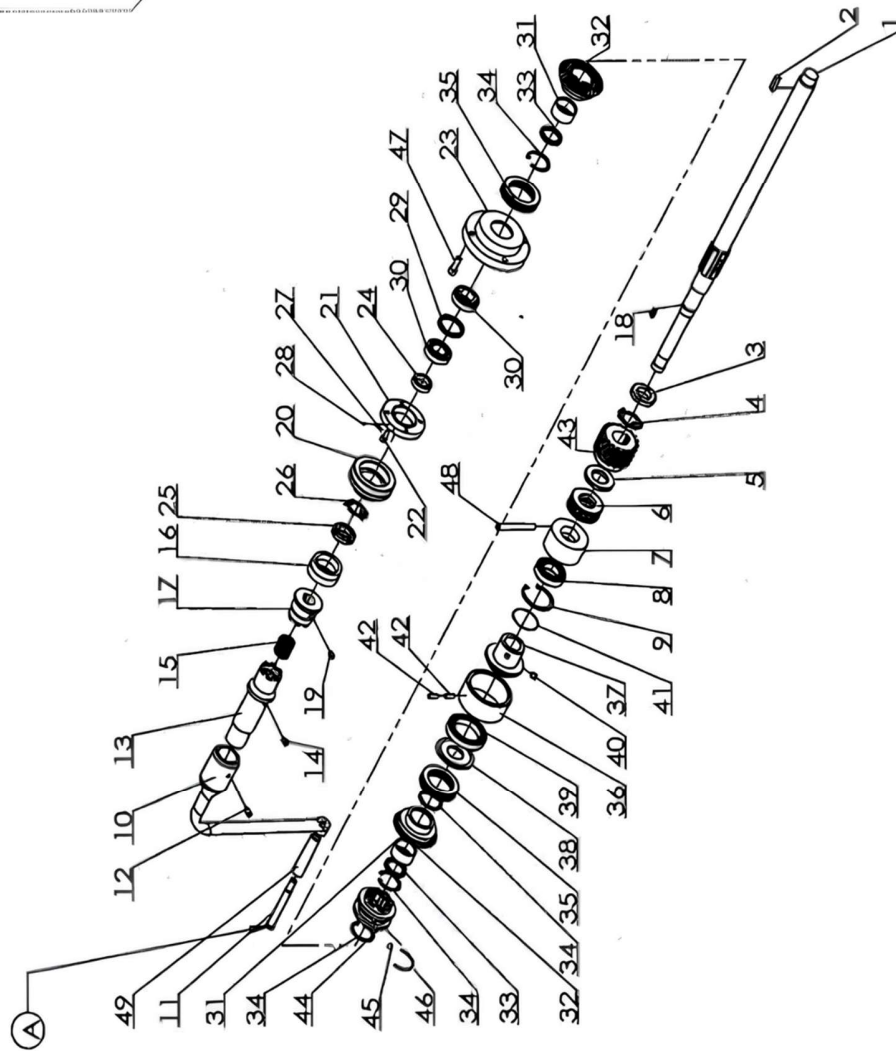
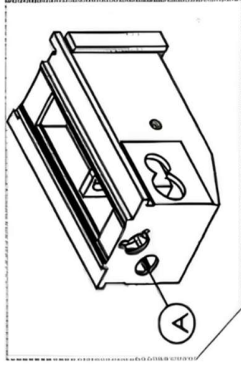
14. Onderdelenlijst

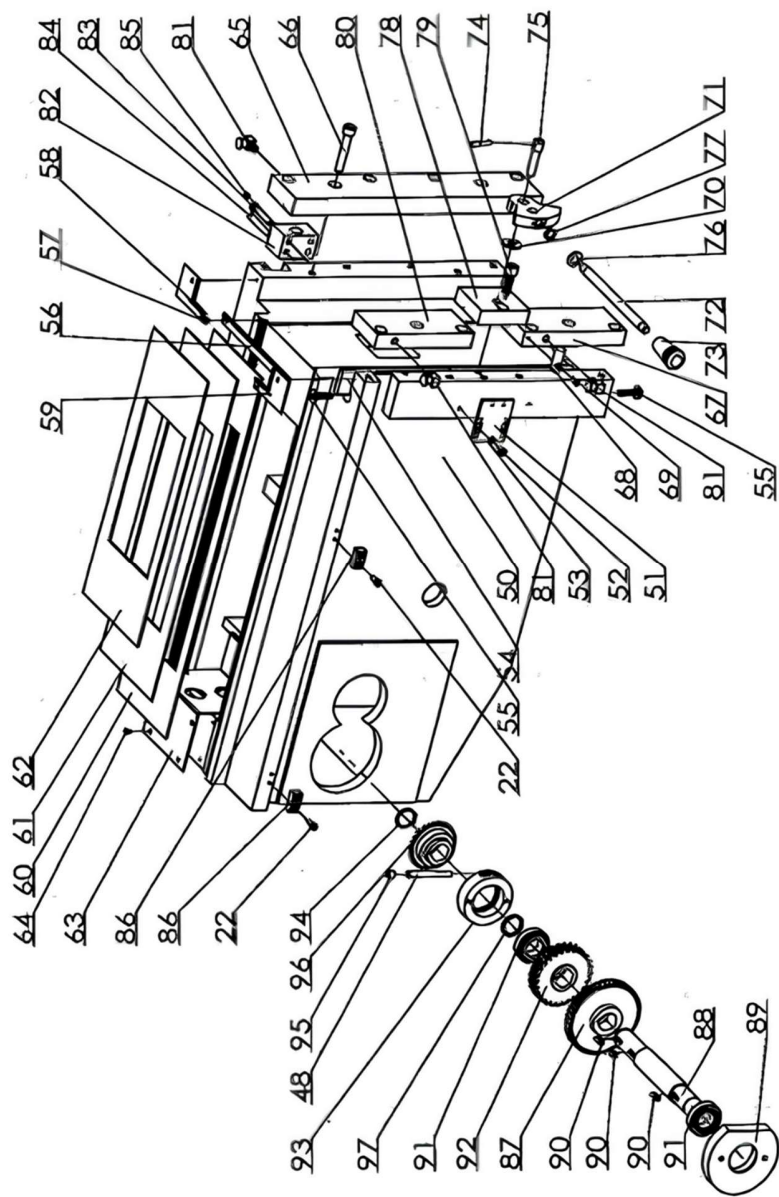
14.1 Sokkel

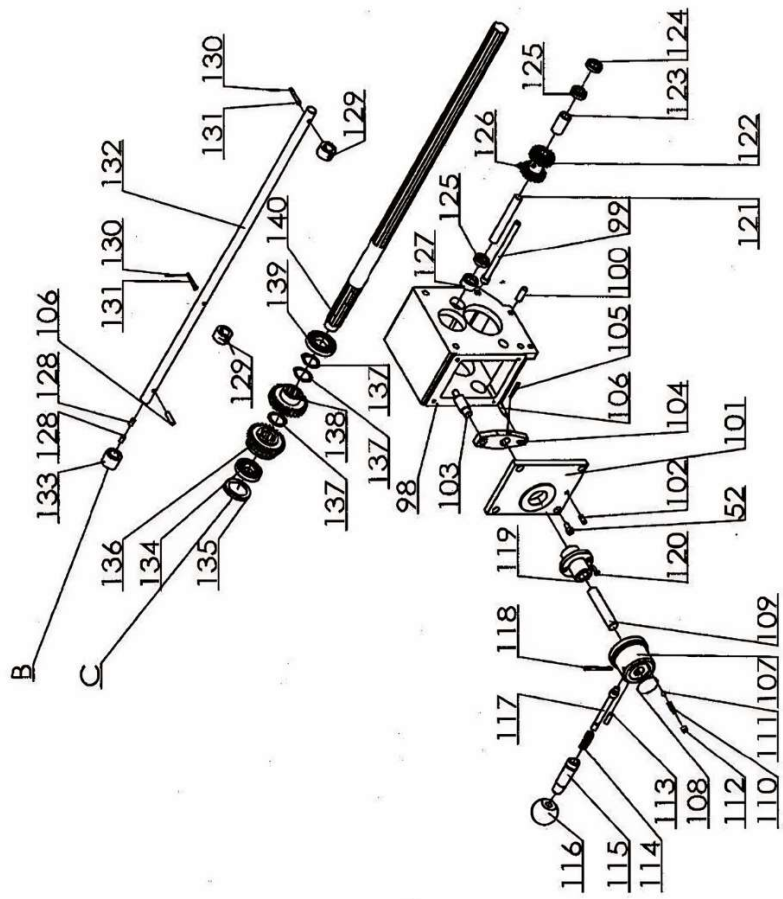
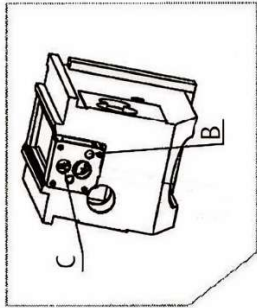


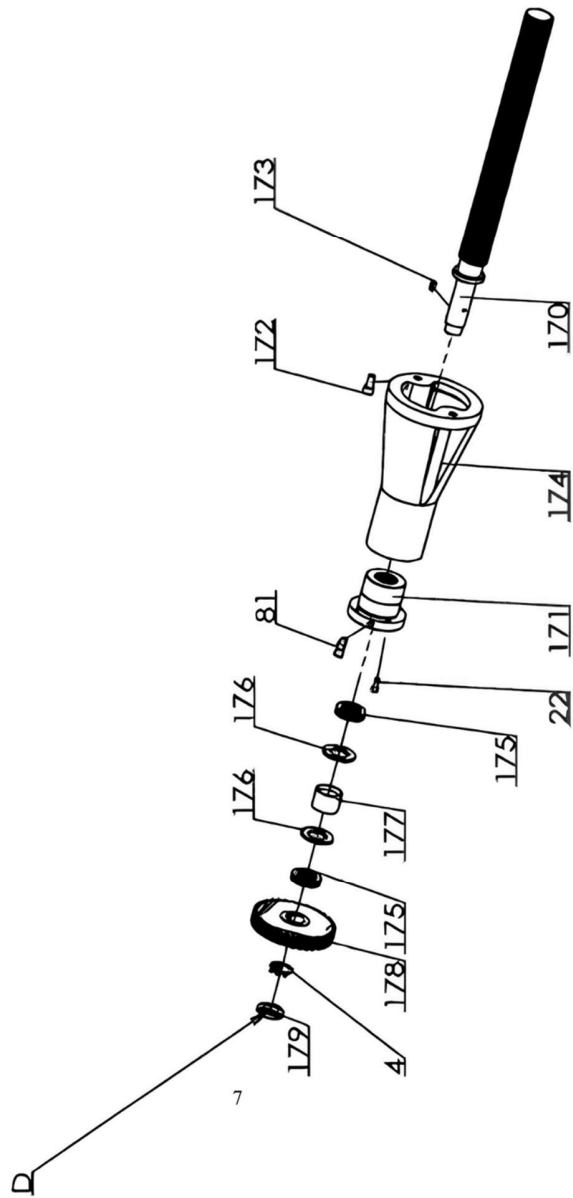
Nummer	Omschrijving	Artikelnummer	Nummer	Omschrijving	Artikelnummer
1	Base	OND02-6001	16	90W Cooling pump	OND02-6016
2	M10×1 Oil plug	OND02-6002	17	Φ20×1500 PVC pipe	OND02-6017
3	Tray	OND02-6003	18	Worktable	OND02-6018
4	Pipe joint	OND02-6004	19	Cover board	OND02-6019
5	Φ16-Φ25 Hoop	OND02-6005	20	Door	OND02-6020
6	M4×10 Cross recessed	OND02-6006	21	Pipe joint	OND02-6021
7	M6×12 Cross recessed	OND02-6007	22	M6×25 Cross recessed pan head	OND02-6022
8	6 Elastic washer	OND02-6008	23	Fixing base	OND02-6023
9	Cover board	OND02-6009	24	Connecting pipe	OND02-6024
10	M6×16 Hexagon socket head	OND02-6010	25	SR301 Cooling pipe	OND02-6025
11	Cooling pump block	OND02-6011	26	Cover board	OND02-6026
12	M20×65 Hexagon socket head	OND02-6012	27	M8×25 Hexagon socket head cap	OND02-6027
13	Pipe joint	OND02-6013	28	Cover	OND02-6028
14	Door	OND02-6014	29	Oil gauge	OND02-6029
15	Column	OND02-6015			

14.2 Kolom Freestafel







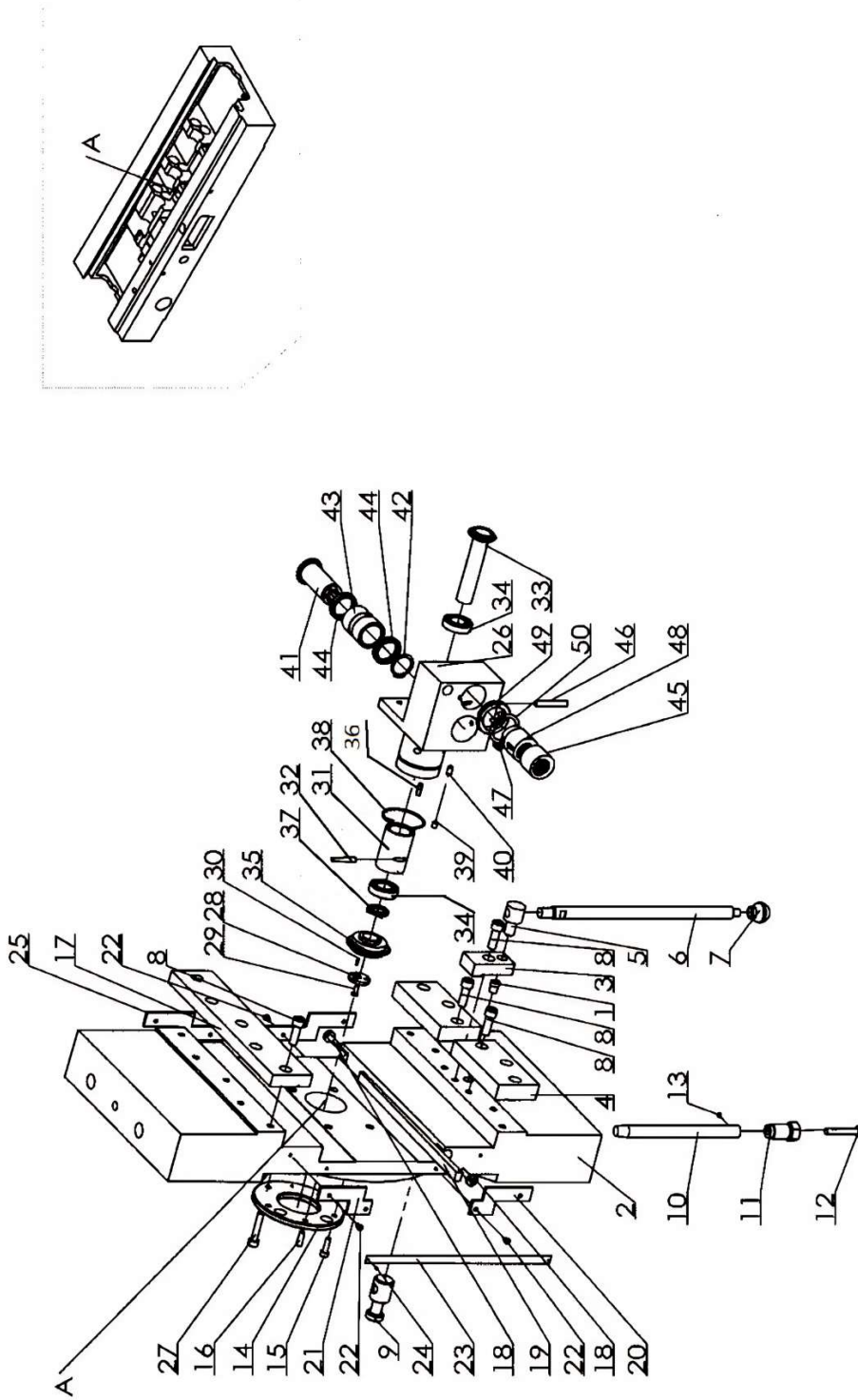


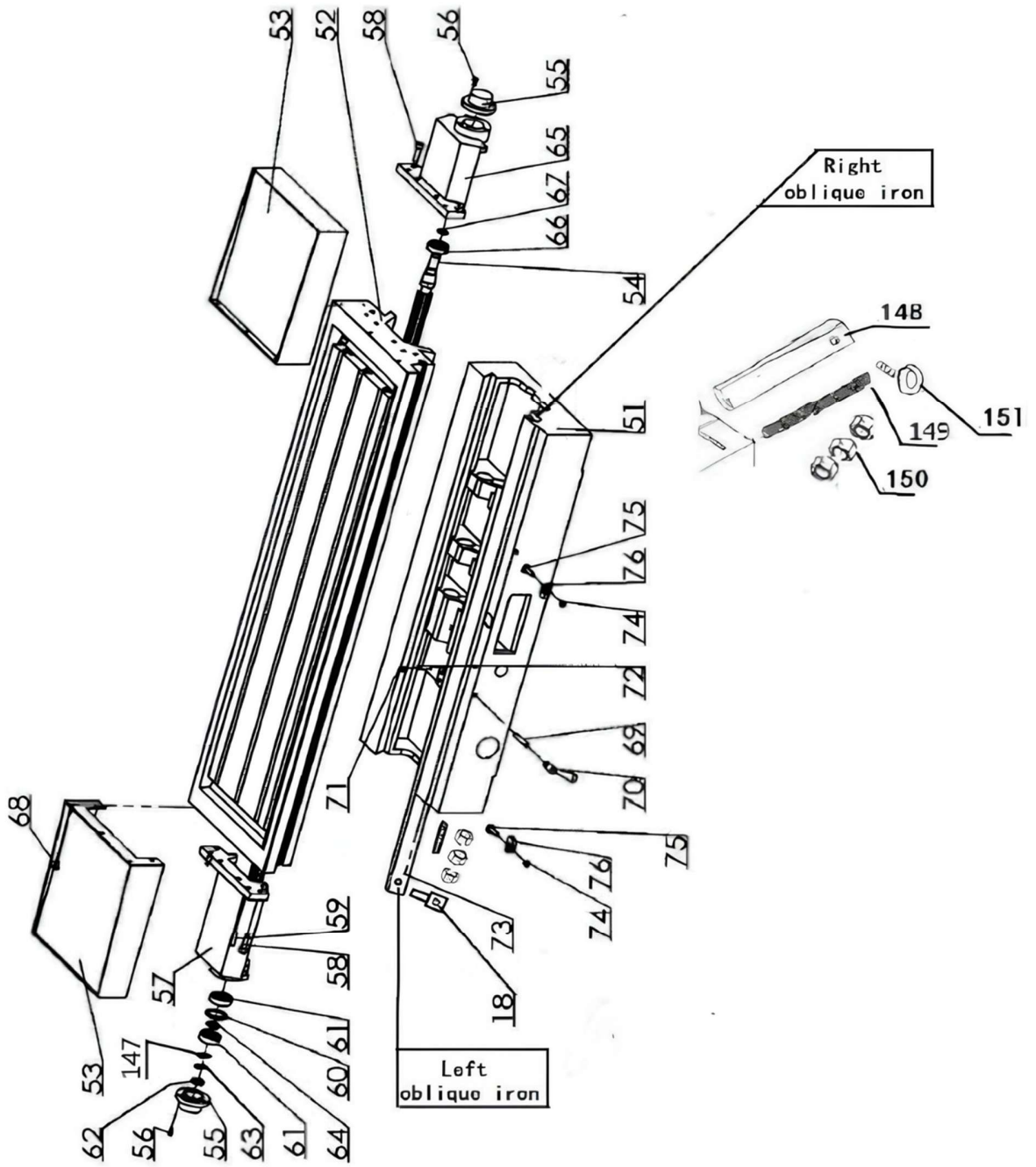
Nummer	Omschrijving	Artikelnummer	Nummer	Omschrijving	Artikelnummer
1	Shaft	OND02-6030	41	Wire	OND02-6070
2	Key	OND02-6031	42	Setscrew	OND02-6071
3	Lock nut	OND02-6032	43	Bevel gear	OND02-6072
4	Lock washer	OND02-6033	44	Clutch	OND02-6073
5	Washer	OND02-6034	45	Steel ball	OND02-6074
6	Bearing	OND02-6035	46	Clip ring	OND02-6075
7	Sleeve	OND02-6036	47	Screw	OND02-6076
8	Bearing	OND02-6037	48	Taper pin	OND02-6077
9	Retaining ring	OND02-6038	49	Grip	OND02-6078
10	Crank	OND02-6039	50	Knee	OND02-6079
11	Grip pin	OND02-6040	51	Plate	OND02-6080
12	Setscrew	OND02-6041	52	Screw	OND02-6081
13	Sleeve	OND02-6042	53	Washer	OND02-6082
14	Setscrew	OND02-6043	54	Gib	OND02-6083
15	Spring	OND02-6044	55	Adjusting screw	OND02-6084
16	Cover	OND02-6045	56	Chip cover	OND02-6085
17	Clutch	OND02-6046	57	Cross-recessed head screw	OND02-6086
18	Key	OND02-6047	58	Chip cover	OND02-6087
19	Setscrew	OND02-6048	59	Chip cover	OND02-6088
20	Dial	OND02-6049	60	Chip cover	OND02-6089
21	Flange	OND02-6050	61	Chip cover	OND02-6090
22	Bolt	OND02-6051	62	Chip cover	OND02-6091
23	Flange	OND02-6052	63	Cover	OND02-6092
24	Washer	OND02-6053	64	Screw	OND02-6093
25	Lock nut	OND02-6054	65	Pressure plate	OND02-6094
26	Lock washer	OND02-6055	66	Screw	OND02-6095
27	Point	OND02-6056	67	Pressure plate	OND02-6096
28	Rivet	OND02-6057	68	Stopper	OND02-6097
29	Washer	OND02-6058	69	Screw	OND02-6098
30	Bearing	OND02-6059	70	Adjusting washer	OND02-6099
31	Bearing	OND02-6060	71	Locking boss	OND02-6100
32	Bevel gear	OND02-6061	72	Operating handle	OND02-6101
33	Washer	OND02-6062	73	Handle	OND02-6102
34	Retaining ring	OND02-6063	74	Taper pin	OND02-6103
35	Bearing	OND02-6064	75	Screw	OND02-6104
36	Collar	OND02-6065	76	Flat washer	OND02-6105
37	Collar	OND02-6066	77	Elastic washer	OND02-6106
38	Washer	OND02-6067	78	Pressure plate	OND02-6107
39	Bearing	OND02-6068	79	Screw	OND02-6108
40	Setscrew	OND02-6069	80	Pressure plate	OND02-6109

Nummer	Omschrijving	Artikelnummer	Nummer	Omschrijving	Artikelnummer
81	Oil cup	OND02-6110	121	Shaft	OND02-6150
82	Bracket	OND02-6111	122	Double-gear	OND02-6151
83	Screw	OND02-6112	123	Spacer	OND02-6152
84	Taper pin	OND02-6113	124	Washer	OND02-6153
85	Oil cup	OND02-6114	125	Bearing	OND02-6154
86	Stopper	OND02-6115	126	Setcrew	OND02-6155
87	Gear	OND02-6116	127	Cover	OND02-6156
88	Shaft	OND02-6117	128	Setcrew	OND02-6157
89	Cover	OND02-6118	129	Bush	OND02-6158
90	Key	OND02-6119	130	Split pin	OND02-6159
91	Bearing	OND02-6120	131	Pin	OND02-6160
92	Gear	OND02-6121	132	Shaft	OND02-6161
93	Collar	OND02-6122	133	Collar	OND02-6162
94	Shaft retaining ring	OND02-6123	134	Bearing	OND02-6163
95	Setscrew	OND02-6124	135	Cover	OND02-6164
96	Bevel gear	OND02-6125	136	Gear	OND02-6165
97	Washer	OND02-6126	137	Shaft retaining ring	OND02-6166
98	Box	OND02-6127	138	Gear	OND02-6167
99	Screw	OND02-6128	139	Bearing	OND02-6168
100	Taper pin	OND02-6129	140	Spline shaft	OND02-6169
101	Cover	OND02-6130	141	Lead screw	OND02-6170
102	Taper pin	OND02-6131	142	Gear	OND02-6171
103	Shaft	OND02-6132	143	Bearing	OND02-6172
104	plate	OND02-6133	144	Collar	OND02-6173
105	Taper pin	OND02-6134	145	Sleeve	OND02-6174
106	Pin	OND02-6135	146	Bearing	OND02-6175
107	Handle boss	OND02-6136	147	Bearing	OND02-6176
108	Nameplate	OND02-6137	148	Gaer	OND02-6177
109	Shaft	OND02-6138	149	Key	OND02-6178
110	Spring	OND02-6139	150	Wire	OND02-6179
111	Steel ball	OND02-6140	151	Gaer	OND02-6180
112	Setscrew	OND02-6141	152	Key	OND02-6181
113	Setscrew	OND02-6142	153	Wire	OND02-6182
114	Spring	OND02-6143	154	Nameplate	OND02-6183
115	Grip	OND02-6144	155	Bearing house	OND02-6184
116	Grip ball	OND02-6145	156	Bearing	OND02-6185
117	Lever	OND02-6146	157	Spacer	OND02-6186
118	Taper pin	OND02-6147	158	Nut	OND02-6187
119	Collar	OND02-6148	159	Dial	OND02-6188
120	Screw	OND02-6149	160	Clutch	OND02-6189

Nummer	Omschrijving	Artikelnummer	Nummer	Omschrijving	Artikelnummer
161	Cover	OND02-6189	171	Nut	OND02-6200
162	Screw	OND02-6190	172	Screw	OND02-6201
163	Washer	OND02-6191	173	Key	OND02-6202
164	Elastic washer	OND02-6192	174	Column	OND02-6203
165	Handwheel	OND02-6193	175	Bearing	OND02-6204
166	Key	OND02-6194	176	Washer	OND02-6205
167	Setcrew	OND02-6195	177	Bearing	OND02-6206
168	Clutch	OND02-6196	178	Bevel wheel	OND02-6207
169	Pressure spring	OND02-6197	179	Nut	OND02-6208
170	Lead screw	OND02-6198	180	Bearing	OND02-6209

14.3 Freestafel

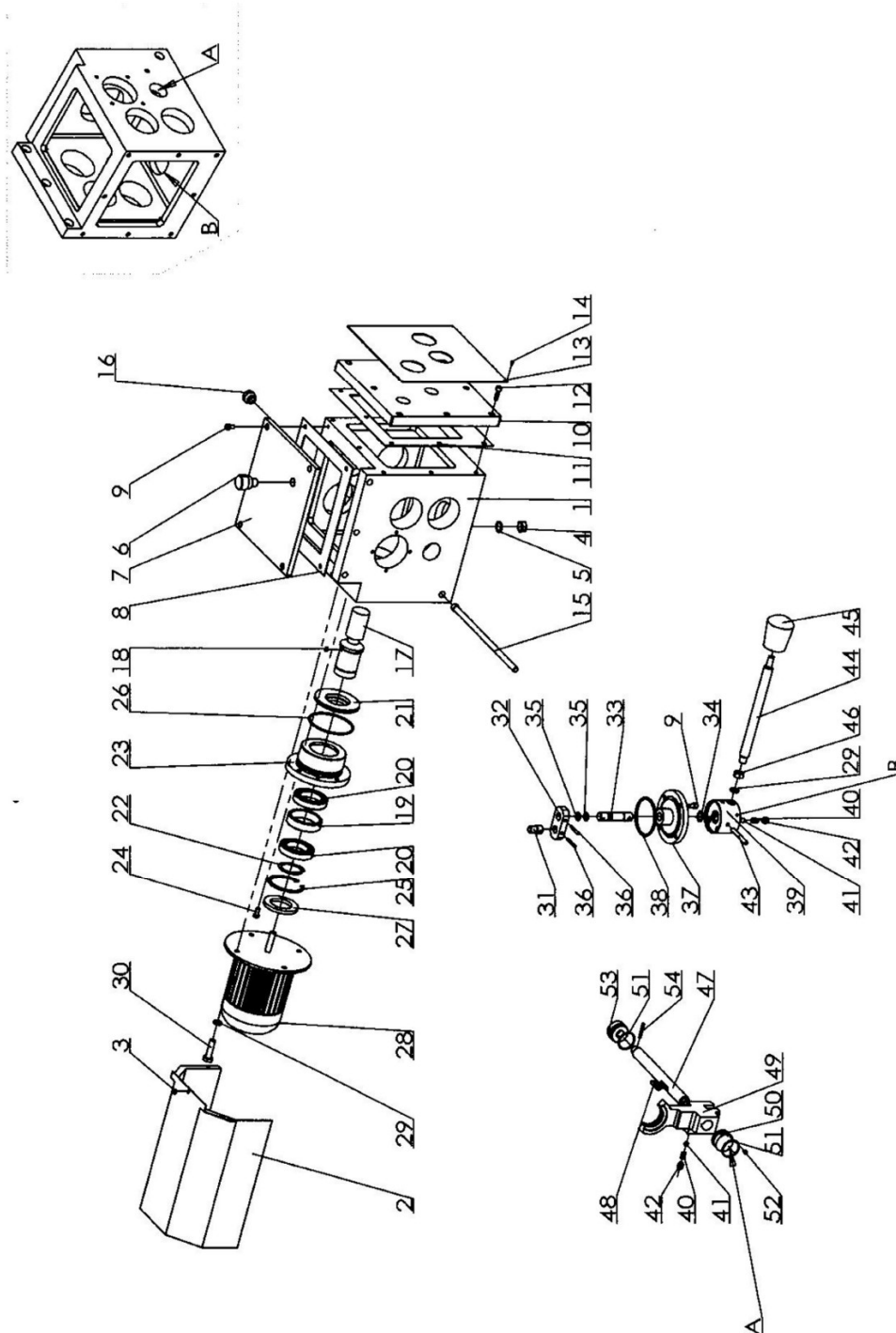


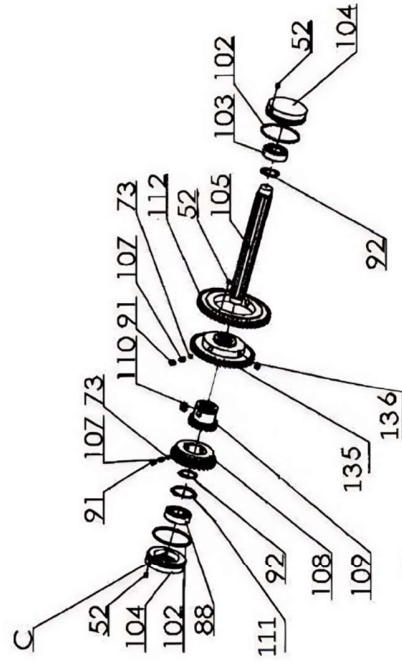
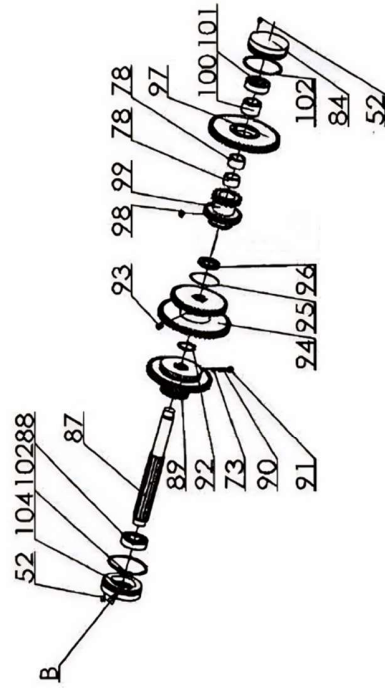
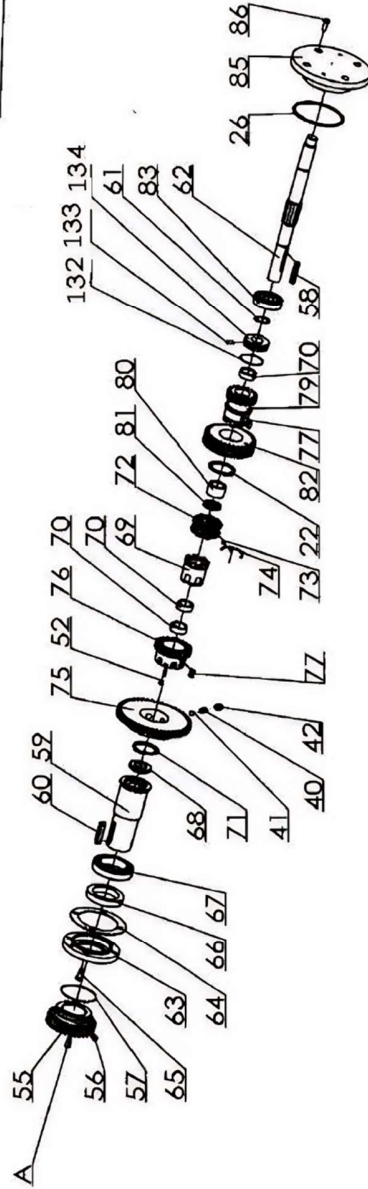
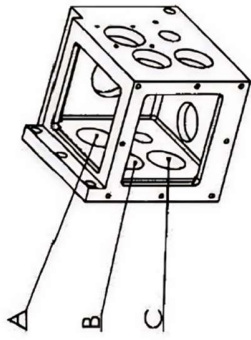


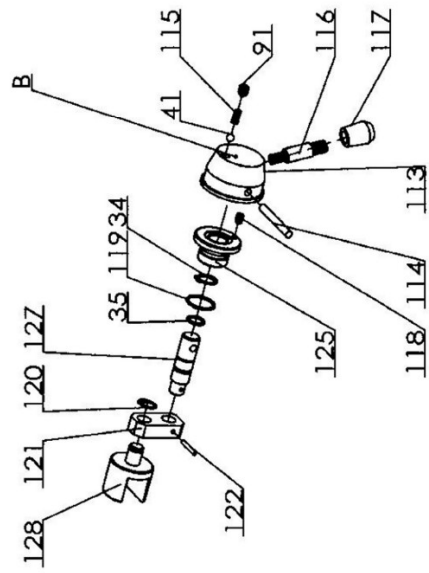
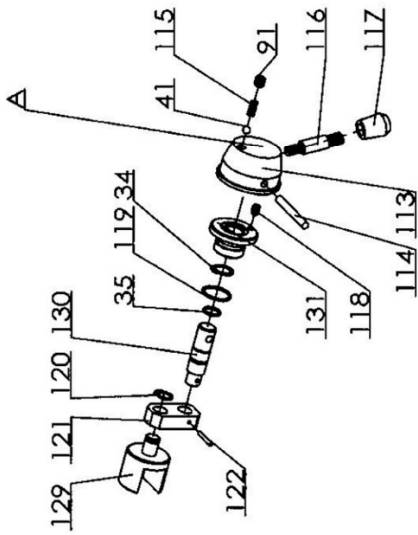
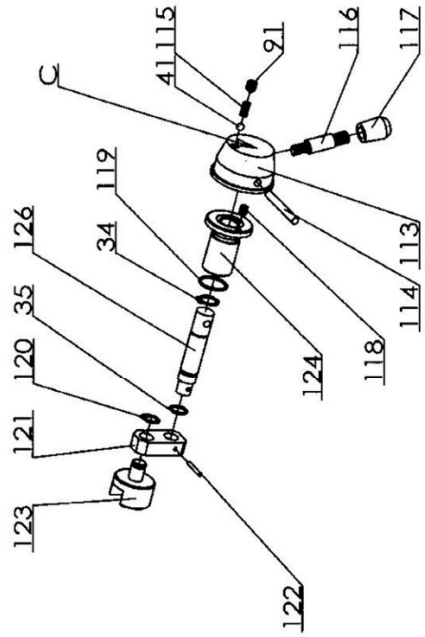
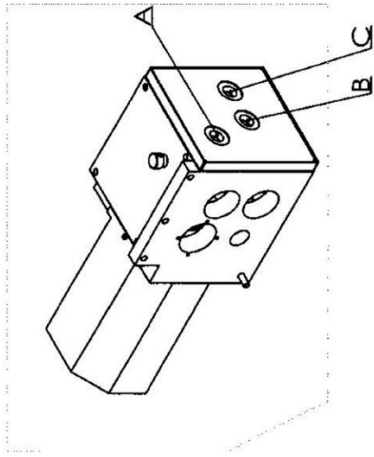
Nummer	Omschrijving	Artikelnummer	Nummer	Omschrijving	Artikelnummer
1	Pin	OND02-6210	41	Gearshaft	OND02-6250
2	Saddle	OND02-6211	42	Retaining ring	OND02-6251
3	Pressure plate	OND02-6212	43	Collar	OND02-6252
4	Pressure plate	OND02-6213	44	Bearing	OND02-6253
5	Clamp bolt	OND02-6214	45	Nut	OND02-6254
6	Grip	OND02-6215	46	Taper pin	OND02-6255
7	Grip ball	OND02-6216	47	Key	OND02-6256
8	Screw	OND02-6217	48	Nut	OND02-6257
9	Claping bolt	OND02-6218	49	Lock nut	OND02-6258
10	Bar	OND02-6219	50	Lock washer	OND02-6259
11	Screw	OND02-6220	51	Upper saddle	OND02-6260
12	Screw	OND02-6221	52	Table	OND02-6261
13	Setscrew	OND02-6222	53	Cover	OND02-6262
14	Positioning ring	OND02-6223	54	Lead screw	OND02-6263
15	Screw	OND02-6224	55	End cover	OND02-6264
16	Taper pin	OND02-6225	56	Screw	OND02-6265
17	Pressure plate	OND02-6226	57	Left supporting bracket	OND02-6266
18	Adjusting screw	OND02-6227	58	Screw	OND02-6267
19	Gib	OND02-6228	59	Taper pin	OND02-6268
20	Chip cover	OND02-6229	60	Washer	OND02-6269
21	Chip cover	OND02-6230	61	Bearing	OND02-6270
22	Screw	OND02-6231	62	Lock nut	OND02-6271
23	Gauge	OND02-6232	63	Lock washer	OND02-6272
24	Screw	OND02-6233	64	Washer	OND02-6273
25	Chip cover	OND02-6234	65	Right supporting bracket	OND02-6274
26	Supporting bracket	OND02-6235	66	Bearing	OND02-6275
27	Screw	OND02-6236	67	Retaining ring	OND02-6276
28	Washer	OND02-6237	68	Screw	OND02-6277
29	Screw	OND02-6238	69	Bar	OND02-6278
30	Pin	OND02-6239	70	Handle	OND02-6279
31	Collar	OND02-6240	71	Screw	OND02-6280
32	Taper pin	OND02-6241	72	Cylinder pin	OND02-6281
33	Bevel gear	OND02-6242	73	Left oblique iron	OND02-6282
34	Bearing	OND02-6243	74	Nut	OND02-6283
35	Bevel gear	OND02-6244	75	Bolt	OND02-6284
36	Key	OND02-6245	76	Stopper	OND02-6285
37	Washer	OND02-6246	77	Sleeve	OND02-6286
38	O-ring	OND02-6247	78	Bearing	OND02-6287
39	Screw	OND02-6248	79	Taper pin	OND02-6288
40	Screw	OND02-6249	80	Bearing	OND02-6289

Nummer	Omschrijving	Artikelnummer	Nummer	Omschrijving	Artikelnummer
81	Bearing	OND02-6290	117	Retaining ring	OND02-6326
82	Bevel gear	OND02-6291	118	Bush	OND02-6327
83	Key	OND02-6292	119	Screw	OND02-6328
84	Lock nut	OND02-6293	120	Handle boss	OND02-6329
85	Lock washer	OND02-6294	121	Grip	OND02-6330
86	Boss	OND02-6295	122	Grip sleeve	OND02-6331
87	Nut	OND02-6296	123	Wheel	OND02-6332
88	Cover	OND02-6297	124	Pin	OND02-6333
89	Screw	OND02-6298	125	Taper pin	OND02-6334
90	Nut	OND02-6299	126	Pressure plate	OND02-6335
91	Gear	OND02-6300	127	M6x20 Screw	OND02-6336
92	Gear	OND02-6301	128	Gear shaft	OND02-6337
93	Key	OND02-6302	129	Taper pin	OND02-6338
94	Spline sleeve	OND02-6303	130	Gear	OND02-6339
95	Sliding sleeve	OND02-6304	131	Shaft	OND02-6340
96	Bevel gear	OND02-6305	132	Retaining ring	OND02-6341
97	Pin shaft	OND02-6306	133	Spring	OND02-6342
98	Worm	OND02-6307	134	Screw	OND02-6343
99	Taper pin	OND02-6308	135	Positioning pin	OND02-6344
100	Shaft	OND02-6309	136	Screw	OND02-6345
101	Bevel wheel	OND02-6310	137	Sleeve	OND02-6346
102	Washer	OND02-6311	138	Washer	OND02-6347
103	Screw	OND02-6312	139	Pin	OND02-6348
104	Washer	OND02-6313	140	Split pin	OND02-6349
105	Point	OND02-6314	141	Shaft	OND02-6350
106	Washer	OND02-6315	142	Block	OND02-6351
107	Washer	OND02-6316	143	Shaft	OND02-6352
108	Nut	OND02-6317	144	Screw	OND02-6353
109	Handle	OND02-6318	145	Shifter	OND02-6354
110	Nut	OND02-6319	146	Taper pin	OND02-6355
111	Bush	OND02-6320	147	Washer	OND02-6356
112	Dial	OND02-6321	148	Right oblique iron	OND02-6357
113	Screw	OND02-6322	149	Screw	OND02-6358
114	Cover	OND02-6323	150	Nut	OND02-6359
115	Retaining ring	OND02-6324	151	Bracket	OND02-6360
116	Bearing	OND02-6325			

14.4 Voedingskast



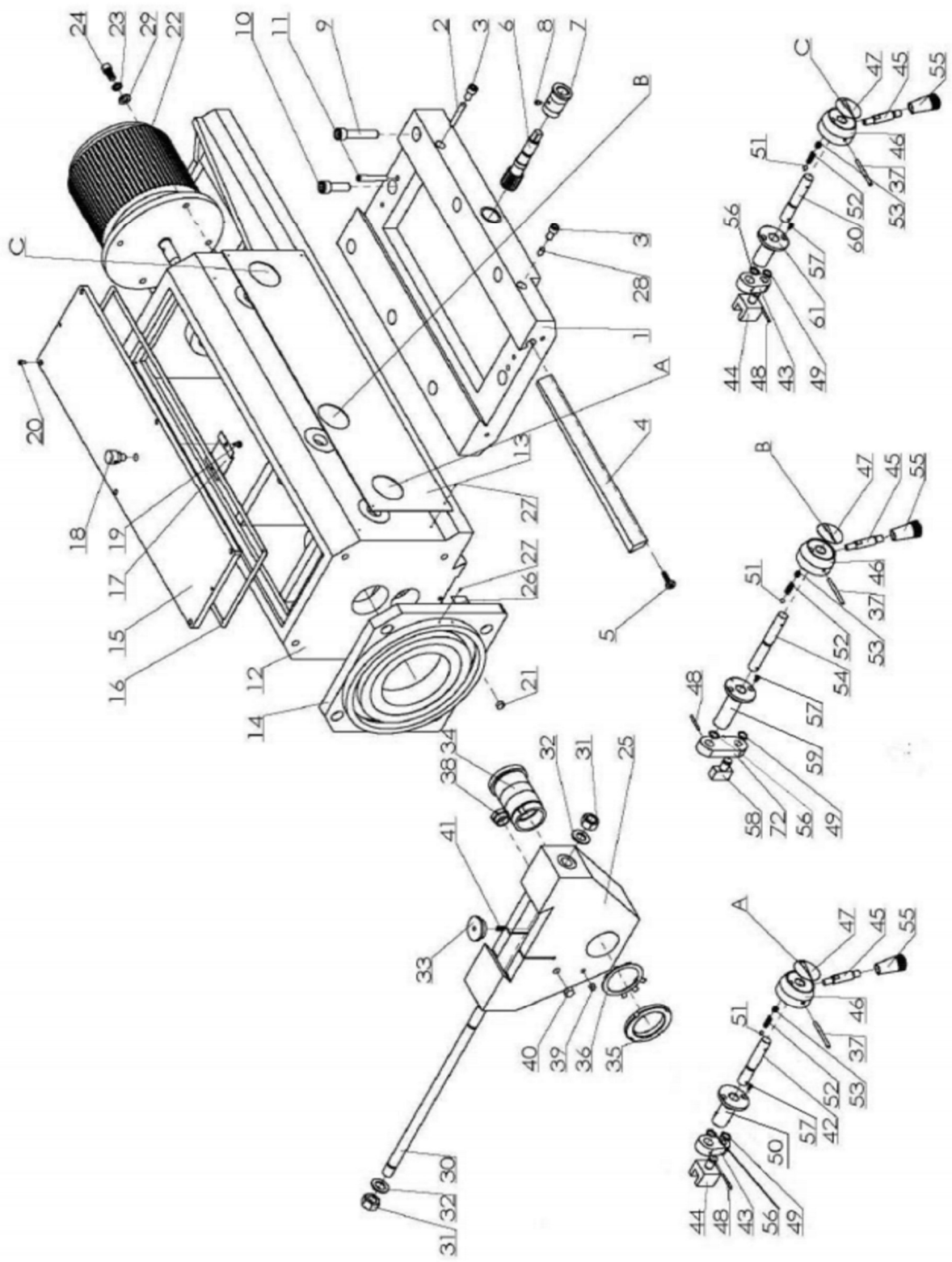


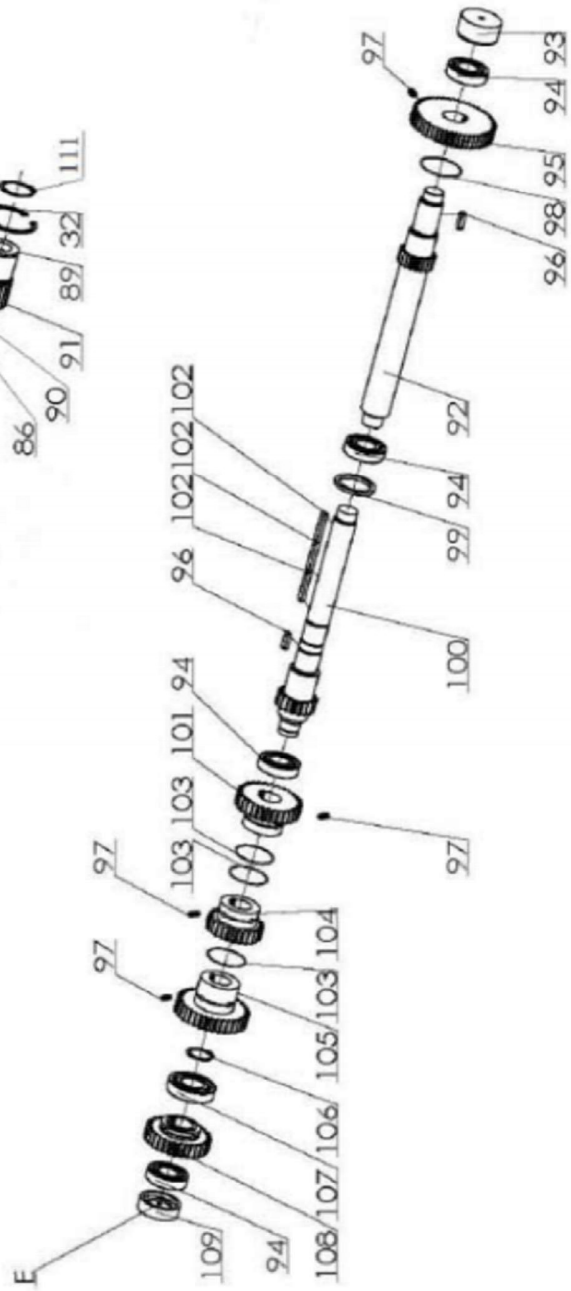
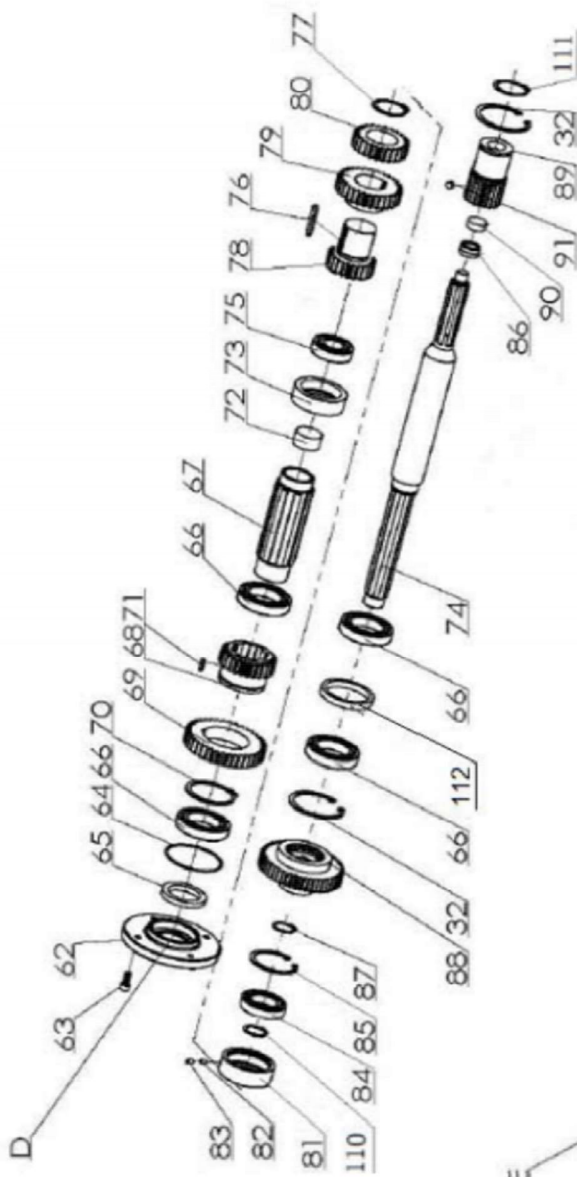
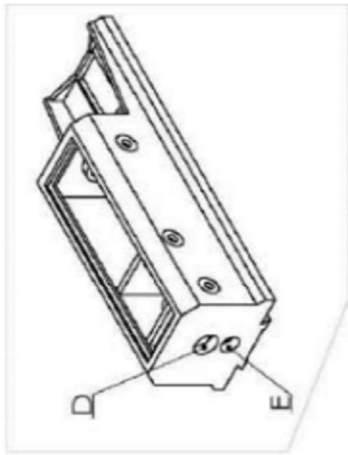


Nummer	Omschrijving	Artikelnummer	Nummer	Omschrijving	Artikelnummer
1	Feeding box	OND02-6361	41	Steel ball	OND02-6401
2	Cover	OND02-6362	42	Setscrew	OND02-6402
3	Cross-recessed head screw	OND02-6363	43	Taper pin	OND02-6403
4	Oil plug	OND02-6364	44	lever	OND02-6404
5	Copper washer	OND02-6365	45	Grip	OND02-6405
6	Oil plug	OND02-6366	46	Nut	OND02-6406
7	Cover	OND02-6367	47	Shaft	OND02-6407
8	Washer	OND02-6368	48	Key	OND02-6408
9	Screw	OND02-6369	49	Shifter	OND02-6409
10	Cover	OND02-6370	50	Plug	OND02-6410
11	Washer	OND02-6371	51	O-ring	OND02-6411
12	Screw	OND02-6372	52	Setscrew	OND02-6412
13	Nameplate	OND02-6373	53	Plug	OND02-6413
14	Screw	OND02-6374	54	Taper pin	OND02-6414
15	Screw	OND02-6375	55	Gear	OND02-6415
16	Oil gauge	OND02-6376	56	Setscrew	OND02-6416
17	Worm	OND02-6377	57	Wire	OND02-6417
18	Key	OND02-6378	58	Key	OND02-6418
19	Bush	OND02-6379	59	Sleeve	OND02-6419
20	Bearing	OND02-6380	60	Key	OND02-6420
21	Collar	OND02-6381	61	Shaft retaining ring	OND02-6421
22	Shaft retaining ring	OND02-6382	62	Shaft	OND02-6422
23	Bearing	OND02-6383	63	Cover	OND02-6423
24	Screw	OND02-6384	64	Washer	OND02-6424
25	Retaining ring for hole	OND02-6385	65	Screw	OND02-6425
26	O-ring	OND02-6386	66	Oil seal	OND02-6426
27	Sealing ring	OND02-6387	67	Bearing	OND02-6427
28	Motor	OND02-6388	68	Collar	OND02-6428
29	Washer	OND02-6389	69	Clutch	OND02-6429
30	Bolt	OND02-6390	70	Collar	OND02-6430
31	Shaft	OND02-6391	71	Shaft retaining ring	OND02-6431
32	Connecting plate	OND02-6392	72	Clutch	OND02-6432
33	Shaft	OND02-6393	73	Steel ball	OND02-6433
34	Shaft retaining ring	OND02-6394	74	Positioning clip	OND02-6434
35	O-ring	OND02-6395	75	Gear	OND02-6435
36	Taper pin	OND02-6396	76	Gear	OND02-6436
37	Collar	OND02-6397	77	Key	OND02-6437
38	O-ring	OND02-6398	78	Collar	OND02-6438
39	Lever boss	OND02-6399	79	Gear	OND02-6439
40	Spring	OND02-6400	80	Collar	OND02-6440

Nummer	Omschrijving	Artikelnummer	Nummer	Omschrijving	Artikelnummer
81	Collar	OND02-6441	110	Key	OND02-6469
82	Worm wheel	OND02-6442	111	Shaft retaining ring	OND02-6470
83	Bearing	OND02-6443	112	Gear	OND02-6471
84	Bearing cover	OND02-6444	113	Lever boss	OND02-6472
85	cover	OND02-6445	114	Taper pin	OND02-6473
86	Screw	OND02-6446	115	Spring	OND02-6474
87	Spline shaft	OND02-6447	116	lever	OND02-6475
88	Bearing	OND02-6448	117	Grip	OND02-6476
89	Gear	OND02-6449	118	Setcrew	OND02-6477
90	Spring	OND02-6450	119	O-ring	OND02-6478
91	Setcrew	OND02-6451	120	Shaft retaining ring	OND02-6479
92	Shaft retaining ring	OND02-6452	121	Plate	OND02-6480
93	Setcrew	OND02-6453	122	Taper pin	OND02-6481
94	Gear	OND02-6454	123	shifter	OND02-6482
95	Wire	OND02-6455	124	Bush	OND02-6483
96	Washer	OND02-6456	125	Bush	OND02-6484
97	Gear	OND02-6457	126	Shaft	OND02-6485
98	Key	OND02-6458	127	Shaft	OND02-6486
99	Gear	OND02-6459	128	Shifter	OND02-6487
100	Collar	OND02-6460	129	Shifter	OND02-6488
101	Bearing	OND02-6461	130	Shaft	OND02-6489
102	O-ring	OND02-6462	131	Bush	OND02-6490
103	Bearing	OND02-6463	132	Wire	OND02-6491
104	Bearing boss	OND02-6464	133	Screw	OND02-6492
105	Spline shaft	OND02-6465	134	Collar	OND02-6493
107	Spring	OND02-6466	135	Gear	OND02-6494
108	Gear	OND02-6467	136	Key	OND02-6495
109	Gear	OND02-6468			

14.5 Ram

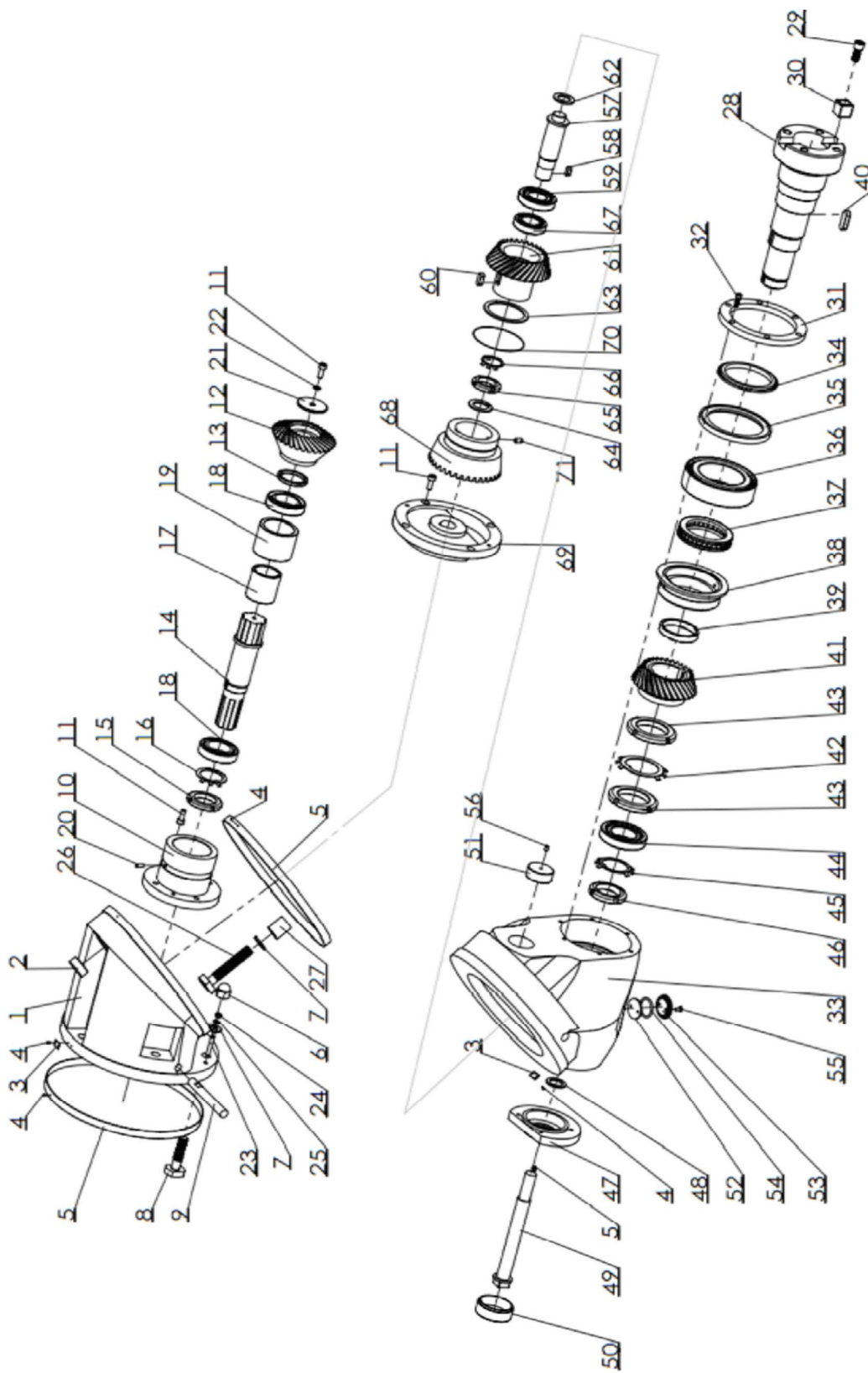




Nummer	Omschrijving	Artikelnummer	Nummer	Omschrijving	Artikelnummer
1	Plate	OND02-6496	41	Caddice	OND02-6536
2	Pressure block	OND02-6497	42	Shaft	OND02-6537
3	Hex. socket head bolt	OND02-6498	43	Rocker	OND02-6538
4	Gib	OND02-6499	44	Shifter	OND02-6539
5	Adjusting screw	OND02-6500	45	Lever	OND02-6540
6	Gear shaft	OND02-6501	46	Handle boss	OND02-6541
7	Bush	OND02-6502	47	Indicator plate	OND02-6542
8	Setscrew	OND02-6503	48	Taper pin	OND02-6543
9	Hex. socket head screw	OND02-6504	49	Shaft retaining ring	OND02-6544
10	Hex. socket head screw	OND02-6505	50	Sleeve	OND02-6545
11	Taper pin	OND02-6506	51	Steel ball	OND02-6546
12	Gear box	OND02-6507	52	Spring	OND02-6547
13	Aluminium plate	OND02-6508	53	Setscrew	OND02-6548
14	Connecting plate	OND02-6509	54	Shaft	OND02-6549
15	Plate	OND02-6510	55	handle	OND02-6550
16	Washer	OND02-6511	56	O-ring	OND02-6551
17	Plate	OND02-6512	57	Screw	OND02-6552
18	Oil plug	OND02-6513	58	Shifter	OND02-6553
19	Setcrew	OND02-6514	59	Sleeve	OND02-6554
20	Hex. socket head screw	OND02-6515	60	Shaft	OND02-6555
21	Oil plug	OND02-6516	61	Sleeve	OND02-6556
22	Motor	OND02-6517	62	Cover	OND02-6557
23	Washer	OND02-6518	63	Hex. socket head screw	OND02-6558
24	Hex. socket head screw	OND02-6519	64	O-ring	OND02-6559
25	Hanger	OND02-6520	65	Oil seal	OND02-6560
26	Point	OND02-6521	66	bearing	OND02-6561
27	Rivet	OND02-6522	67	Spline sleeve	OND02-6562
28	Pressure block	OND02-6523	68	Gear	OND02-6563
29	Washer	OND02-6524	69	Gear	OND02-6564
30	Bolt	OND02-6525	70	Shaft retaining ring	OND02-6565
31	Nut	OND02-6526	71	Key	OND02-6566
32	Washer	OND02-6527	72	Oil plug	OND02-6567
33	Cover	OND02-6528	73	Bearing house	OND02-6568
34	Sleeve	OND02-6529	74	Spline shaft	OND02-6569
35	Lock nut	OND02-6530	75	Bearing	OND02-6570
36	Lock washer	OND02-6531	76	Key	OND02-6571
37	Taper pin	OND02-6532	77	Shaft retaining ring	OND02-6572
38	Oil gauge	OND02-6533	78	Gear	OND02-6573
39	Oil plug	OND02-6534	79	Gear	OND02-6574
40	Oil plug	OND02-6535	80	Gear	OND02-6575

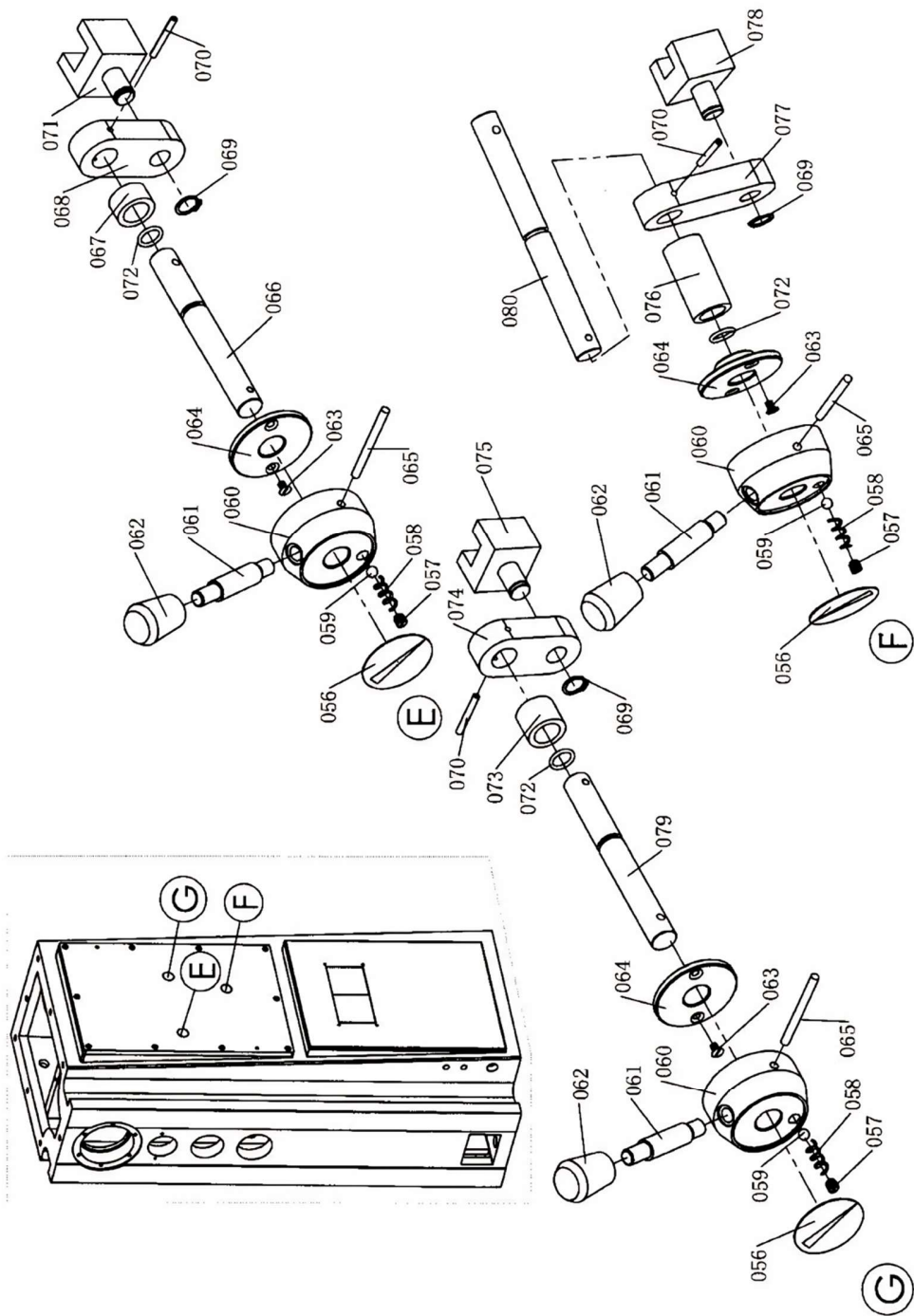
Nummer	Omschrijving	Artikelnummer	Nummer	Omschrijving	Artikelnummer
81	Bush	OND02-6576	97	Setscrew	OND02-6592
82	Setscrew	OND02-6577	98	Iron wire	OND02-6593
83	Setscrew	OND02-6578	99	Washer	OND02-6594
84	Bearing	OND02-6579	100	Gear shaft	OND02-6595
85	Retaining ring for hole	OND02-6580	101	Gear	OND02-6596
86	bearing	OND02-6581	102	Key	OND02-6597
87	Shaft retaining ring	OND02-6582	103	Iron wire	OND02-6598
88	Gear	OND02-6583	104	Gear	OND02-6599
89	Gear shaft	OND02-6584	105	Gear	OND02-6600
90	Oil plug	OND02-6585	106	Shaft retaining ring	OND02-6601
91	Oil plug	OND02-6586	107	Bearing	OND02-6602
92	Gear shaft	OND02-6587	108	Gear	OND02-6603
93	Plug	OND02-6588	109	plug	OND02-6604
94	Bearing	OND02-6589	110	Shaft retaining ring	OND02-6605
95	Gear	OND02-6590	111	Shaft retaining ring	OND02-6606
96	Key	OND02-6591	112	Washer	OND02-6607

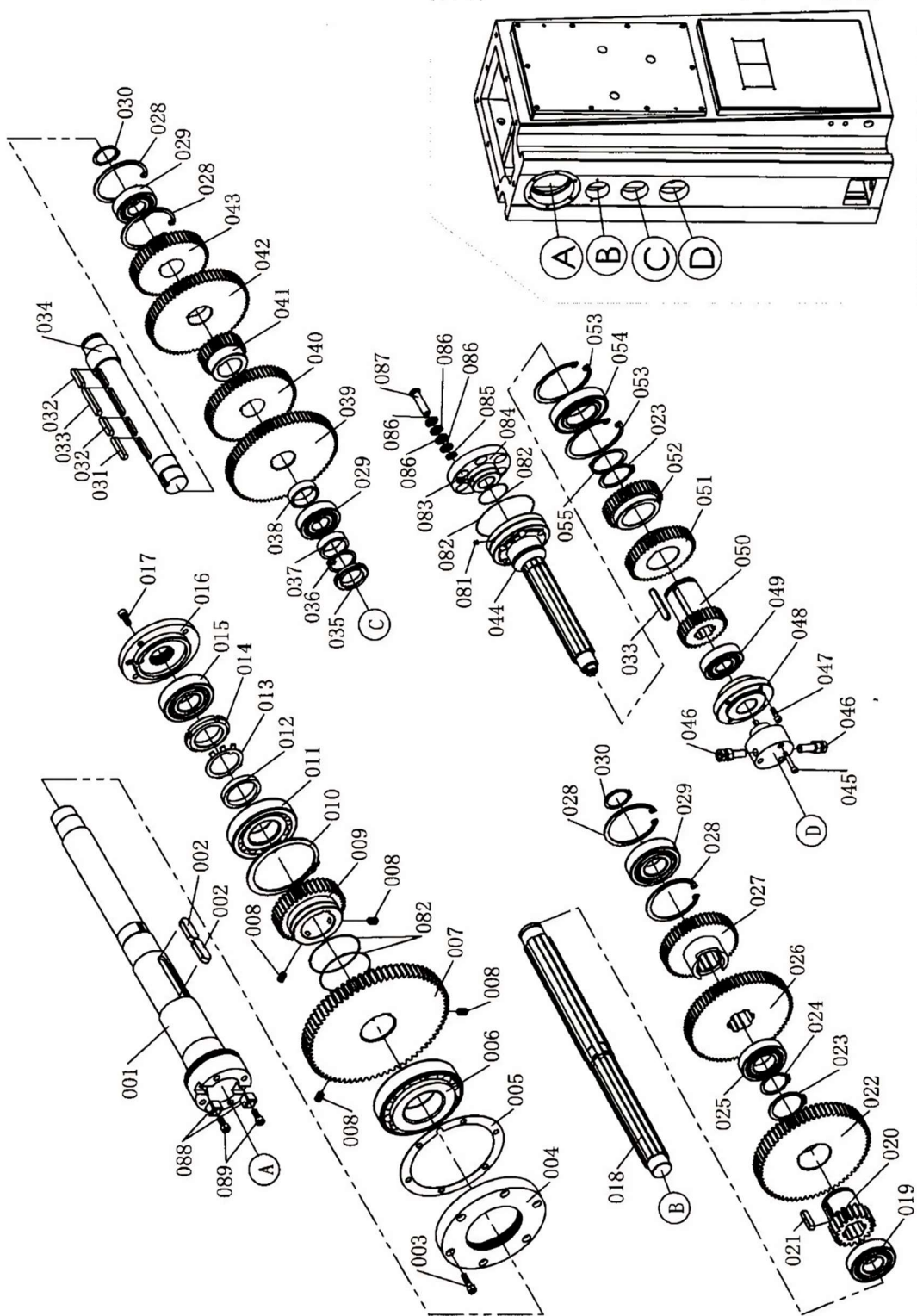
14.6 Freeskop



Nummer	Omschrijving	Artikelnummer	Nummer	Omschrijving	Artikelnummer
1	Rotator	OND02-6608	37	Bearing	OND02-6644
2	Plug	OND02-6609	38	Bearing sleeve	OND02-6645
3	Indicator plate	OND02-6610	39	Collar	OND02-6646
4	Rivet	OND02-6611	40	Key	OND02-6647
5	Angle ruler	OND02-6612	41	Helix gear	OND02-6648
6	Nut	OND02-6613	42	Lock washer	OND02-6649
7	Washer	OND02-6614	43	Nut	OND02-6650
8	Bolt for T-slot	OND02-6615	44	Bearing	OND02-6651
9	Lever	OND02-6616	45	Lock washer	OND02-6652
10	Base	OND02-6617	46	Nut	OND02-6653
11	Screw	OND02-6618	47	Cover	OND02-6654
12	Helix gear	OND02-6619	48	Washer	OND02-6655
13	Washer	OND02-6620	49	Drawing bolt	OND02-6656
14	Spline shaft	OND02-6621	50	Cover	OND02-6657
15	Nut	OND02-6622	51	Plug	OND02-6658
16	Lock washer	OND02-6623	52	Cover	OND02-6659
17	Bush	OND02-6624	53	Cover	OND02-6660
18	Bearing	OND02-6625	54	O-ring	OND02-6661
19	Bush	OND02-6626	55	screw	OND02-6662
20	Taper pin	OND02-6627	56	Setscrew	OND02-6663
21	Washer	OND02-6628	57	Shaft	OND02-6664
22	Washer	OND02-6629	58	Key	OND02-6665
23	Taper pin	OND02-6630	59	Bearing	OND02-6666
24	Nut	OND02-6631	60	Key	OND02-6667
25	Washer	OND02-6632	61	Helix gear	OND02-6668
26	Bolt for T-slot	OND02-6633	62	Washer	OND02-6669
27	Nut	OND02-6634	63	Washer	OND02-6670
28	Spindle	OND02-6635	64	Washer	OND02-6671
29	Screw	OND02-6636	65	Nut	OND02-6672
30	Key	OND02-6637	66	Lock washer	OND02-6673
31	Cover	OND02-6638	67	Bearing	OND02-6674
32	Screw	OND02-6639	68	Helix gear	OND02-6675
33	Headstock	OND02-6640	69	Connecting seat	OND02-6676
34	Collar	OND02-6641	70	Iron wire	OND02-6677
35	Collar	OND02-6642	71	Setscrew	OND02-6678
36	Bearing	OND02-6643			

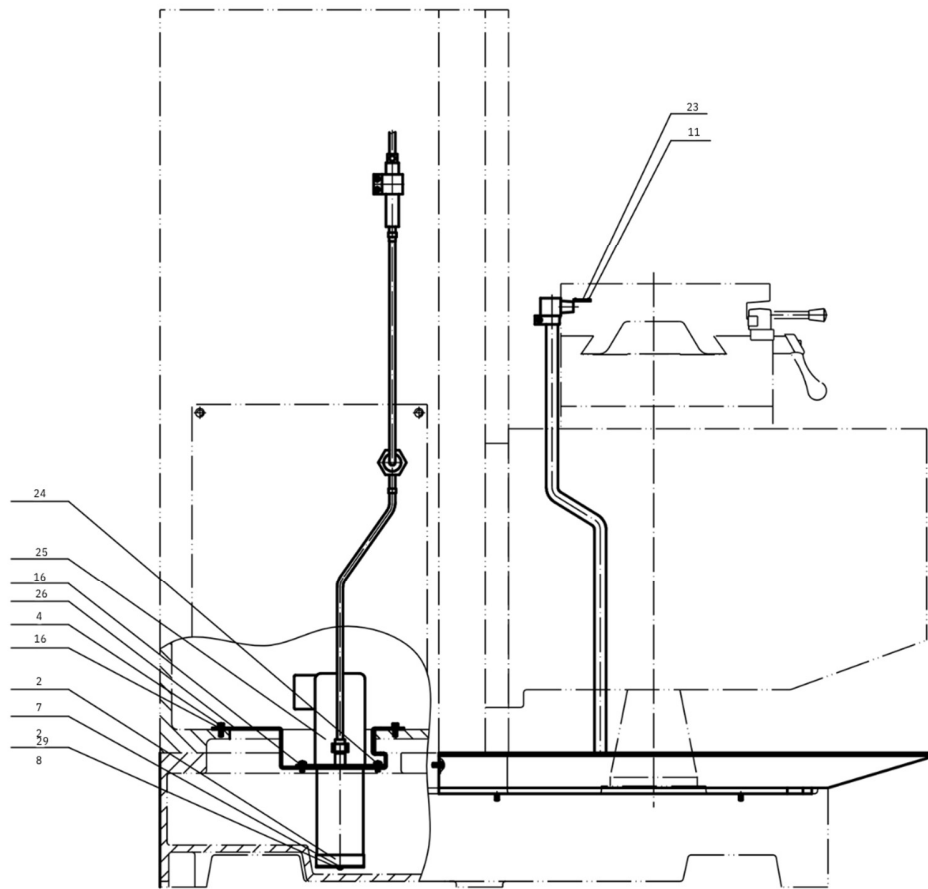
14.7 Horizontale Transmissie





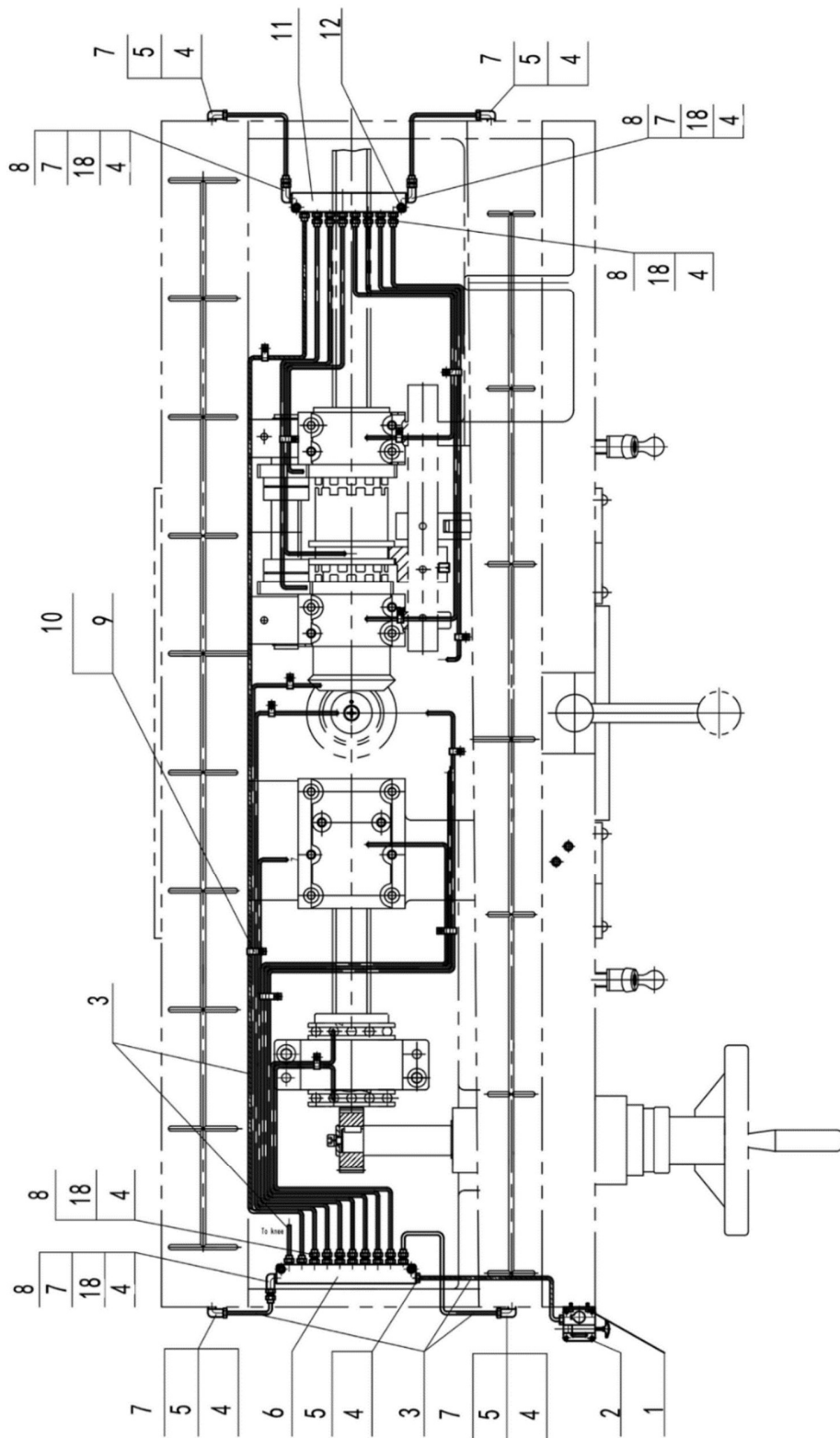
Nummer	Omschrijving	Artikelnummer	Nummer	Omschrijving	Artikelnummer
1	Main shaft	OND02-6679	31	10×50 Flat key	OND02-6709
2	16×50 Flat key	OND02-6680	32	10×40 Flat key	OND02-6710
3	M8×30 Hexagon socket head	OND02-6681	33	10×63 Flat key	OND02-6711
4	End cover	OND02-6682	34	Shaft	OND02-6712
5	Gasket	OND02-6683	35	M40×1.5 Round nut	OND02-6713
6	32217/P5 85×150×38.5 Bearing	OND02-6684	36	40 Check washer	OND02-6714
7	m=3.5 z=71 Gear	OND02-6685	37	50×40.2×14 Pad	OND02-6715
8	M10×16 Setscrew with slotted	OND02-6686	38	50×42.2×14 Pad	OND02-6716
9	m=3 z=39 Gear	OND02-6687	39	m=2.5 z=77 Gear	OND02-6717
10	120 Elastic collar	OND02-6688	40	m=2.5 z=62 Gear	OND02-6718
11	30311/P5 55×120×29 Bearing	OND02-6689	41	m=2.5 z=29 Gear	OND02-6719
12	68×55.2×10 Pad	OND02-6690	42	m=2.5 z=70 Gear	OND02-6720
13	52 Check washer	OND02-6691	43	m=2.5 z=51 Gear	OND02-6721
14	M52×1.5 Round nut	OND02-6692	44	Shaft	OND02-6722
15	6309 45×100×25 Bearing	OND02-6693	45	M6×35 Hexagon socket head cap	OND02-6723
16	End cover	OND02-6694	46	Pipe joint	OND02-6724
17	M8×20 Hexagon socket head	OND02-6695	47	M6×20 Hexagon socket head cap	OND02-6725
18	Shaft	OND02-6696	48	Connecting seat	OND02-6726
19	6307 35×80×21 Bearing	OND02-6697	49	30×72×19 Bearing	OND02-6727
20	m=3.5 z=19 Gear	OND02-6698	50	m=2.5 z=31 Gear	OND02-6728
21	10×36 Flat key	OND02-6699	51	m=2.5 z=46 Gear	OND02-6729
22	m=3 z=66 Gear	OND02-6700	52	m=2.5 z=38 Gear	OND02-6730
23	58 Elastic collar	OND02-6701	53	100 Elastic collar	OND02-6731
24	45 Elastic collar	OND02-6702	54	6211-2RS 55×100×21 Bearing	OND02-6732
25	T6209 45×85×19 Bearing	OND02-6703	55	60 Elastic collar	OND02-6733
26	m=2.5 z=73 Gear	OND02-6704	56	Indicator	OND02-6734
27	m=2.5 z=51 Gear	OND02-6705	57	M10×10 Setscrew with slotted flat	OND02-6735
28	90 Elastic collar	OND02-6706	58	1.6×8×25 Pressure spring	OND02-6736
29	40×90×23 Bearing	OND02-6707	59	8 Steel ball	OND02-6737
30	40 Elastic collar	OND02-6708	60	Hand seat	OND02-6738

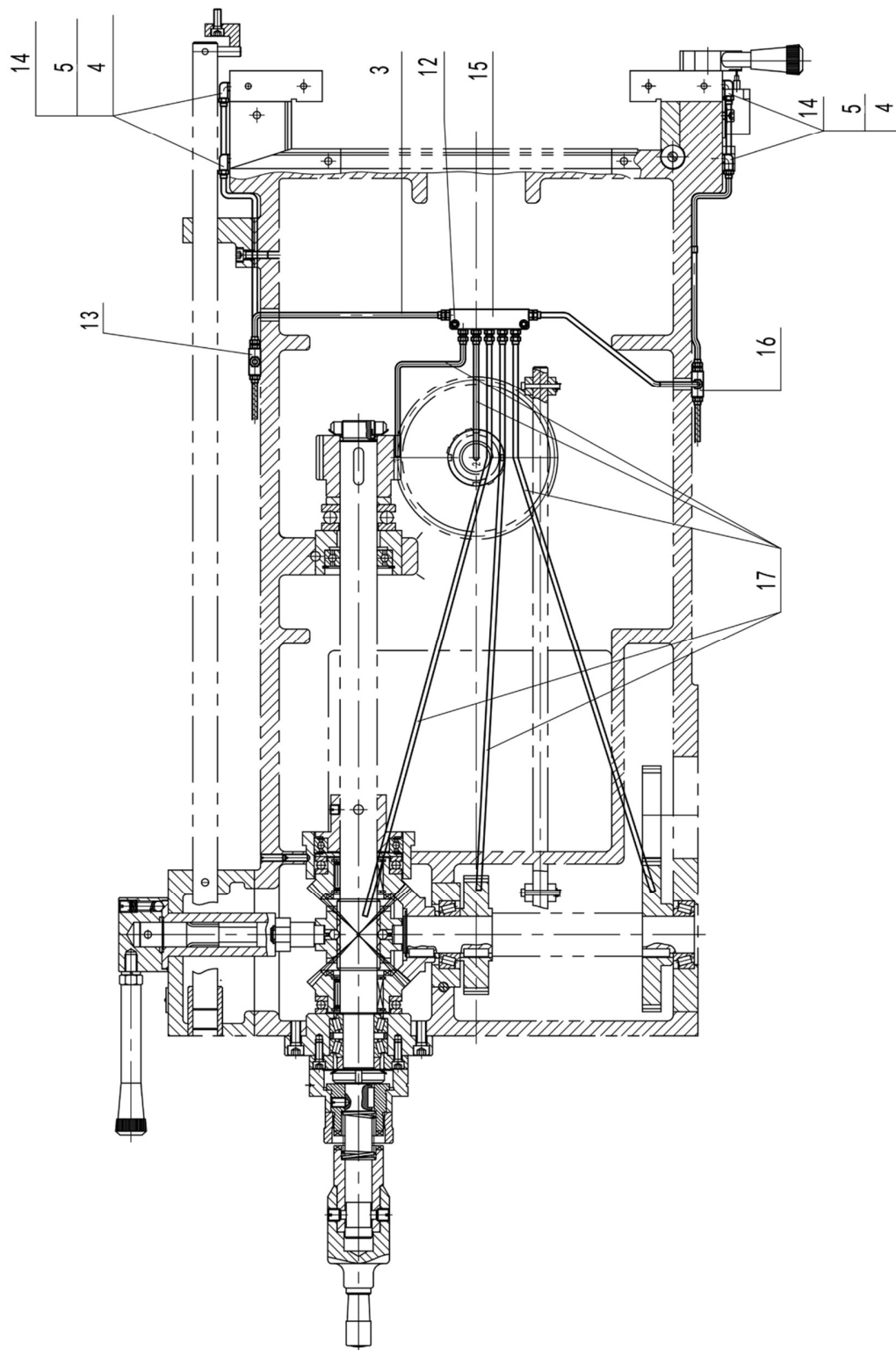
Nummer	Omschrijving	Artikelnummer	Nummer	Omschrijving	Artikelnummer
61	Hand lever	OND02-6739	76	30×20.5×58 Distance sleeve	OND02-6754
62	M12×60 Taper knob	OND02-6740	77	Connector	OND02-6755
63	M5×10 Slotted countersunk flat	OND02-6741	78	Shifting fork	OND02-6756
64	Sleeve	OND02-6742	79	Shaft	OND02-6757
65	6×70 Taper bolt	OND02-6743	80	Shaft	OND02-6758
66	Shaft	OND02-6744	81	M6X8 Screw	OND02-6759
67	30×20.5×16 Distance sleeve	OND02-6745	82	φ1.2 Iron wire	OND02-6760
68	Connector	OND02-6746	83	M8X14 Screw	OND02-6761
69	16 Elastic collar	OND02-6747	84	Collar	OND02-6762
70	4×40 Taper bolt	OND02-6748	85	18×12×3 Washer	OND02-6763
71	Shifting fork	OND02-6749	86	Elastic ring	OND02-6764
72	15×2.65 O-ring	OND02-6750	87	Shaft	OND02-6765
73	30×20.5×24 Distance sleeve	OND02-6751	88	Key	OND02-6766
74	Connector	OND02-6752	89	M12×35 Hexagon socket head cap	OND02-6767
75	Shifting fork	OND02-6753	76	30×20.5×58 Distance sleeve	OND02-6754



Nummer	Omschrijving	Artikelnummer	Nummer	Omschrijving	Artikelnummer
1	Cooling pipe	OND02-6768	16	Washer	OND02-6783
2	Valve	OND02-6769	17	Joint	OND02-6784
3	Fixed boss	OND02-6770	18	Hoop	OND02-6785
4	Connecting pipe	OND02-6771	19	Hose	OND02-6786
5	Screw	OND02-6772	20	Joint	OND02-6787
6	Screw	OND02-6773	21	Plate	OND02-6788
7	Hoop	OND02-6774	22	Screw	OND02-6789
8	Hose	OND02-6775	23	Plate	OND02-6790
9	Joint	OND02-6776	24	Screw	OND02-6791
10	Clip	OND02-6777	25	Cooling motor	OND02-6792
11	Screw	OND02-6778	26	Cooling motor base	OND02-6793
12	Hoop	OND02-6779	27	Cover	OND02-6794
13	Joint	OND02-6780	28	Net	OND02-6795
14	Chip tray	OND02-6781	29	Screw	OND02-6796
15	Screw	OND02-6782			

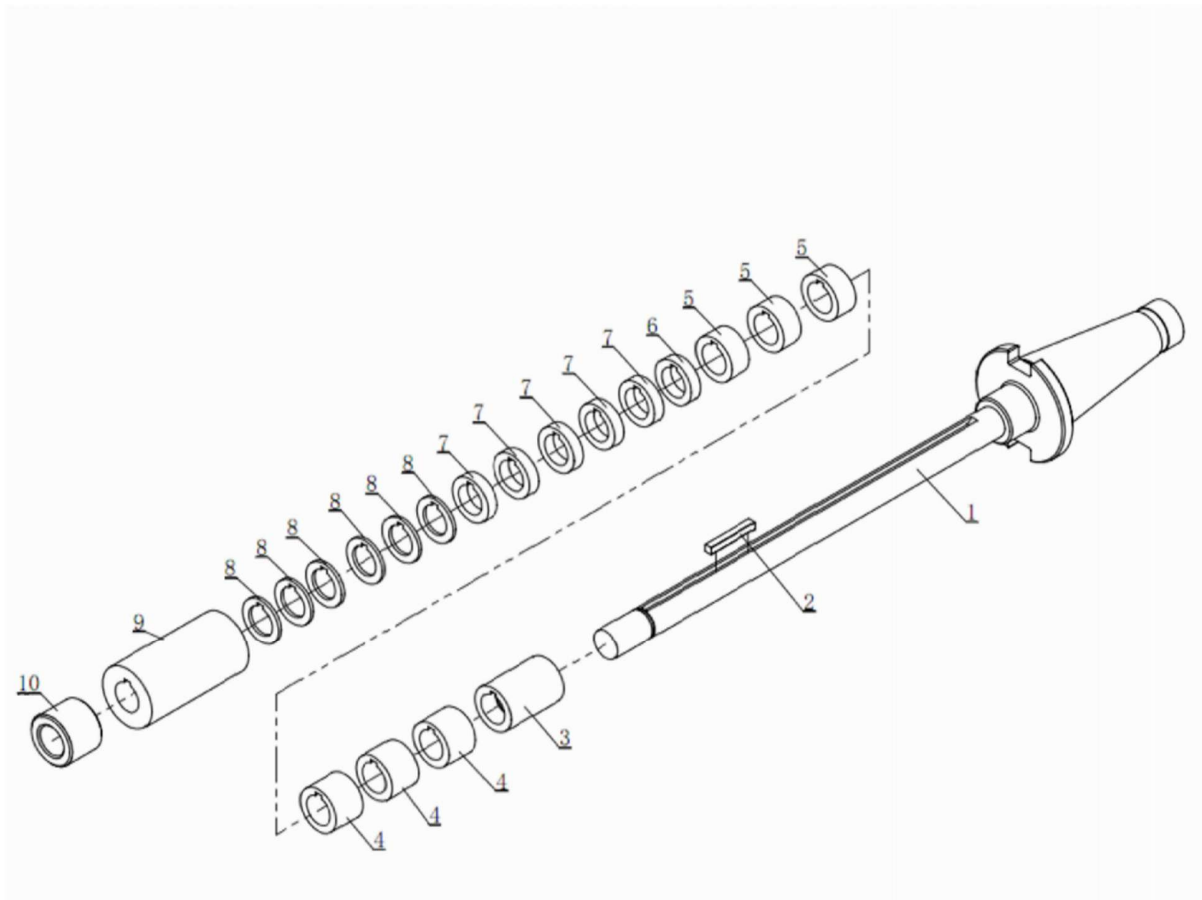
14.9 Smeersysteem



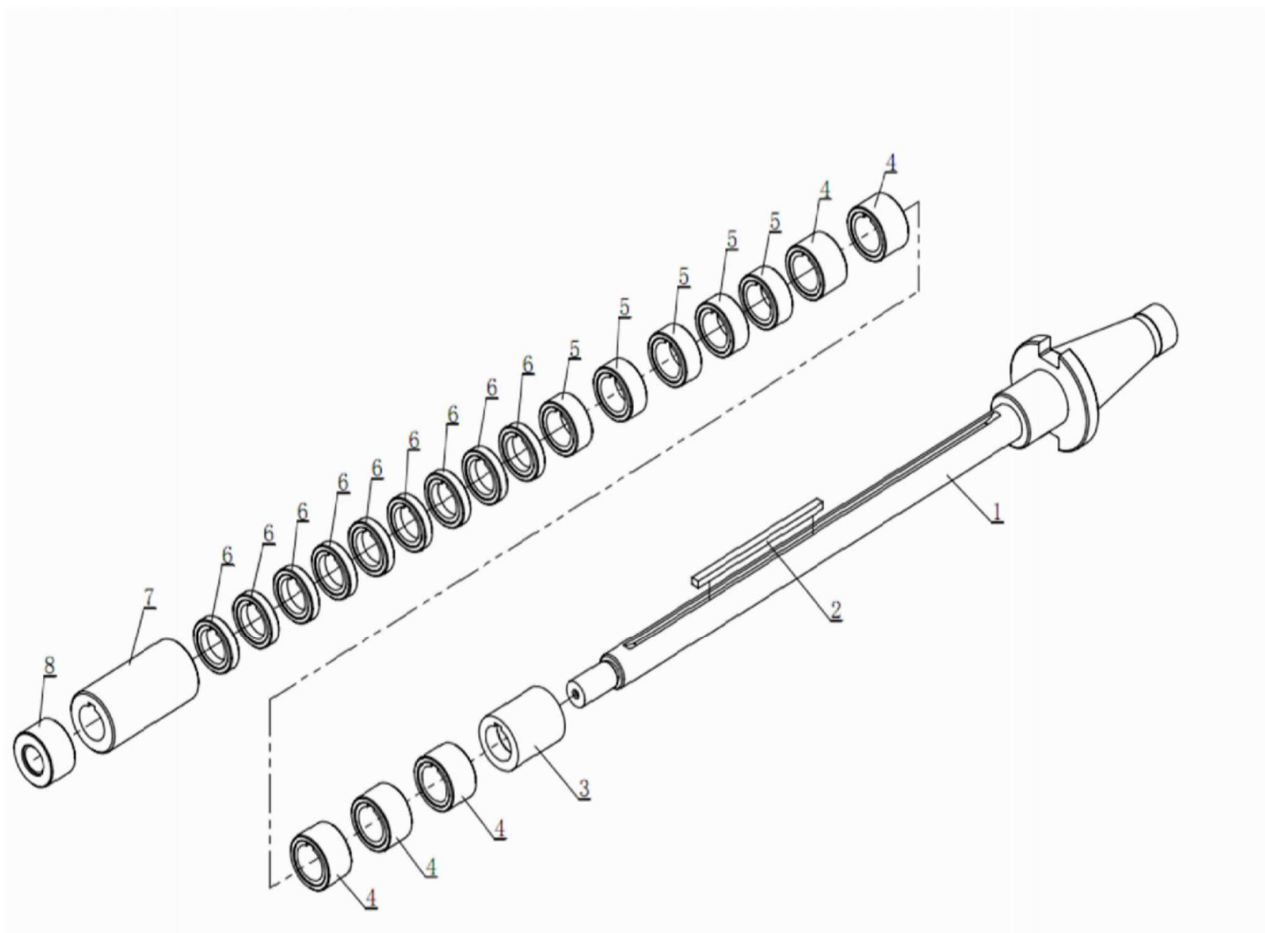


Nummer	Omschrijving	Artikelnummer	Nummer	Omschrijving	Artikelnummer
1	Screw	OND02-6797	10	Screw	OND02-6806
2	Manual lubricating motor	OND02-6798	11	oil separator	OND02-6807
3	Nylon pipe	OND02-6799	12	Screw	OND02-6808
4	Ferrule	OND02-6800	13	oil separator	OND02-6809
5	joint	OND02-6801	14	right-angle joint	OND02-6810
6	oil separator	OND02-6802	15	oil separator	OND02-6811
7	right-angle joint	OND02-6803	16	oil separator	OND02-6812
8	Gauge	OND02-6804	17	Copper pipe	OND02-6813
9	Pipe clamp	OND02-6805	18	joint	OND02-6814

14.10 Accessoires



Nummer	Omschrijving	Artikelnummer	Nummer	Omschrijving	Artikelnummer
1	Φ27 Cutter arbor	OND02-6815	6	Distance sleeve	OND02-6820
2	Key	OND02-6816	7	Adjusting washer	OND02-6821
3	Distance sleeve	OND02-6817	8	Adjusting washer	OND02-6822
4	Distance sleeve	OND02-6818	9	Sleeve	OND02-6823
5	Distance sleeve	OND02-6819	10	Nut	OND02-6824



Nummer	Omschrijving	Artikelnummer	Nummer	Omschrijving	Artikelnummer
1	Φ32 Cutter arbor	OND02-6825	5	Distance sleeve	OND02-6829
2	Key	OND02-6826	6	Distance sleeve	OND02-6830
3	Distance sleeve	OND02-6827	7	Sleeve	OND02-6831
4	Distance sleeve	OND02-6828	8	Nut	OND02-6832