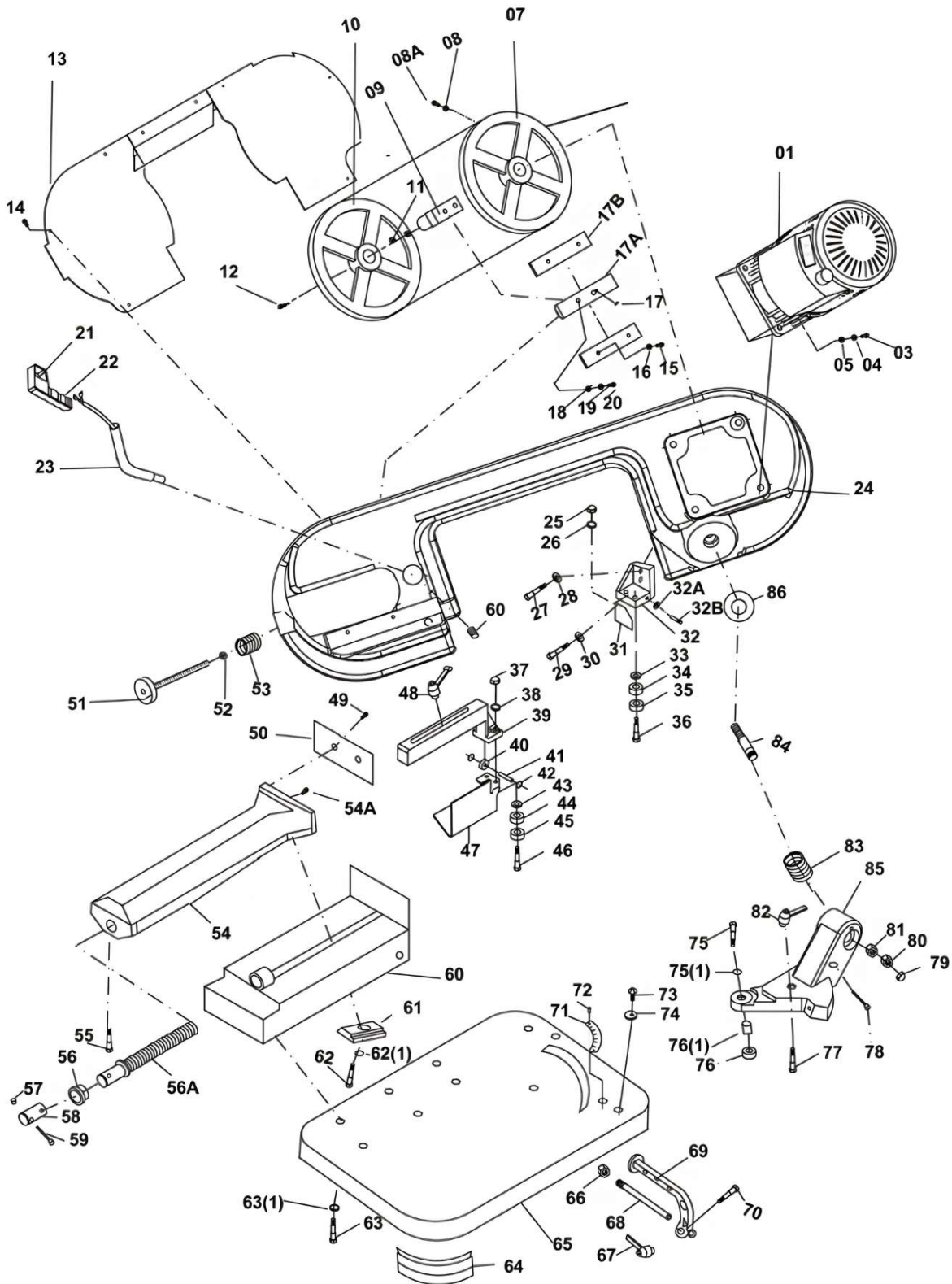


# Handleiding

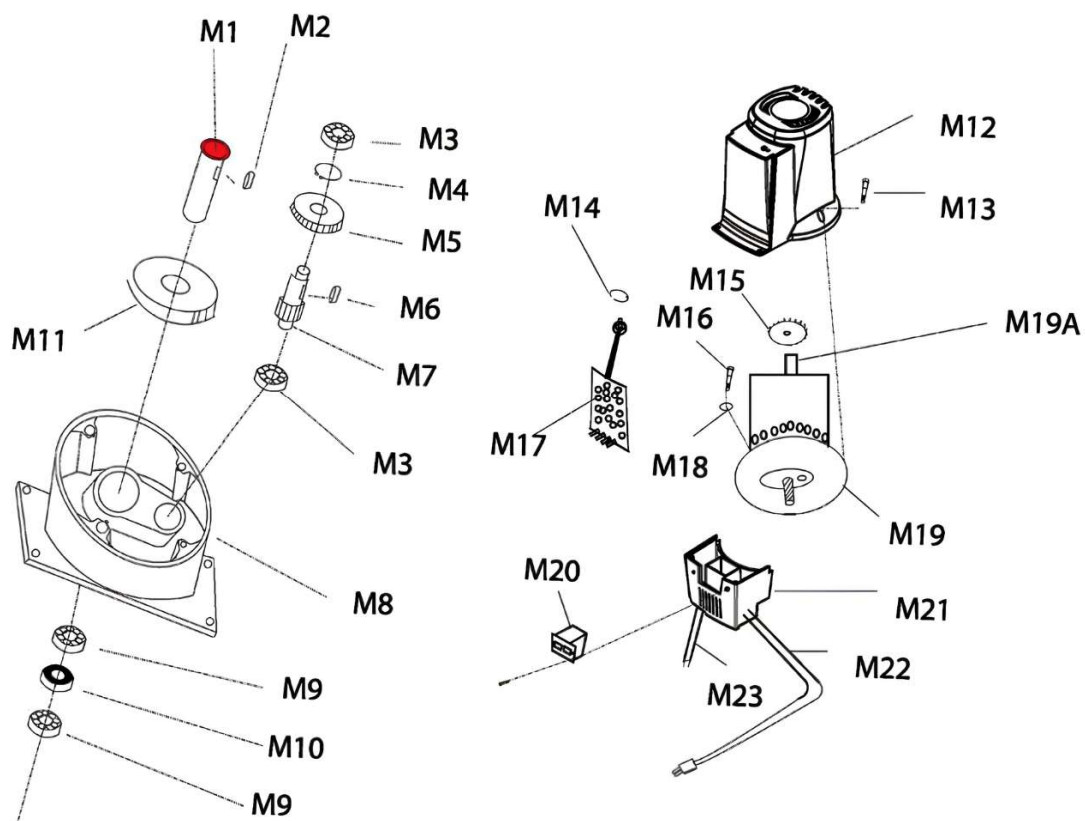
## Lintzaagmachine Crimac SC 100 V



# 9. Onderdelenlijst



Nummer	Omschrijving	Artikelnummer	Nummer	Omschrijving	Artikelnummer
1	Motor	OND03-0001	48	Snelspanhendel	OND03-0052
3	Schroef M8x25	OND03-0002	49	Schroef M6x12	OND03-0053
4	Veerring M8	OND03-0003	50	Klembek	OND03-0054
5	Revet M8	OND03-0004	51	Draaiknop met schroefdraad	OND03-0055
7	Aandrijf wiel	OND03-0005	52	Revet	OND03-0056
8	Revet M6	OND03-0006	53	Veerrevet	OND03-0057
08A	Schroef M6x12	OND03-0007	54	Klem - bovenste deel	OND03-0058
9	Meeneembeugel	OND03-0008	54A	Schroef	OND03-0059
10	Loopwiel	OND03-0009	55	Schroef	OND03-0060
11	Kogellager	OND03-0010	56	Huls	OND03-0061
12	Schroef M8x16	OND03-0011	56A	Spindel	OND03-0062
13	Beschermkap	OND03-0012	57	Knop	OND03-0063
14	Schroef 4x8	OND03-0013	58	Opname	OND03-0064
15	Schroef	OND03-0014	59	As	OND03-0065
16	Veerring M5	OND03-0015	60	Klem - onderste deel	OND03-0066
17	Schroef 8x16	OND03-0016	61	Geleider	OND03-0067
17A	Geleiding	OND03-0017	62	Schroef M6x25	OND03-0068
17B	Geleiding	OND03-0018	62(1)	Veerring M6	OND03-0069
18	Revet M8	OND03-0019	63	Schroef 8x16	OND03-0070
19	Veerring M8	OND03-0020	63(1)	Veerring M8	OND03-0071
20	Schroef	OND03-0021	64	Voet	OND03-0072
21	Schakelaar	OND03-0022	65	Zaagtafel	OND03-0073
22	Handgreep	OND03-0023	66	Moer	OND03-0074
23	Hendel	OND03-0024	67	Snelspanhendel	OND03-0075
24	Beschermkap zaagblad	OND03-0025	68	As	OND03-0076
24A	Zaagblad	OND03-0026	69	Aanslag	OND03-0077
25	Dopmoer	OND03-0027	70	Schroef 6x20	OND03-0078
26	Revet	OND03-0028	71	Gradenverdeling	OND03-0079
27	Schroef	OND03-0029	72	Schroef 4x8	OND03-0080
28	Revet	OND03-0030	73	Schroef 6x12	OND03-0081
29	Schroef	OND03-0031	74	Excenterschijf	OND03-0082
30	Revet	OND03-0032	75	Schroef 6x35	OND03-0083
31	Afstrijker	OND03-0033	75(1)	Revet M6	OND03-0084
32	Steun vast	OND03-0034	76	Borgmoer M6	OND03-0085
32A	Kogellager	OND03-0035	76(1)	Huls	OND03-0086
32B	Pen	OND03-0036	77	Schroef	OND03-0087
33	Revet M6	OND03-0037	78	Borgpen	OND03-0088
34	Kogellager	OND03-0038	79	Dopmoer	OND03-0089
36	Excenterschroef	OND03-0040	80	Moer	OND03-0090
37	Dopmoer M6	OND03-0041	81	Moer	OND03-0091
38	Revet M6	OND03-0042	82	Snelspanhendel	OND03-0092
39	Steun verplaatsbaar	OND03-0043	83	Veer	OND03-0093
40	Kogellager	OND03-0044	84	As	OND03-0094
41	Pen	OND03-0045	85	Zaagsteun	OND03-0095
42	Revet M5	OND03-0046	86	Revet	OND03-0096
43	Revet M6	OND03-0047	32-36	#32-36 Zaaggeleiding	OND03-0121
46	Excenterschroef	OND03-0050	37-47	#37-47 Zaaggeleiding	OND03-0122
47	Beschermkap	OND03-0051	66-68-69-	Aanslag Compleet	OND03-0123



Nummer	Omschrijving	Artikelnummer	Nummer	Omschrijving	Artikelnummer
M1	As	OND03-0097	M12	Motorbehuizing	OND03-0108
M2	Spie	OND03-0098	M13	Schroef	OND03-0109
M3	Kogellager	OND03-0099	M14	Ring	OND03-0110
M4	Borgring	OND03-0100	M15	Ventilatie	OND03-0111
M5	Tandwiel	OND03-0101	M16	Schroef	OND03-0112
M6	Spie	OND03-0102	M17	Platine	OND03-0113
M7	As met tandwiel	OND03-0103	M18	Afdichtring	OND03-0114
M8	Behuizing aandrijving	OND03-0104	M20	Hoofdschakelaar	OND03-0116
M9	Kogellager	OND03-0105	M21	Behuizing hoofdschakelaar	OND03-0117
M10	Afdichtring	OND03-0106	M22	Netsnoer met steker	OND03-0118
M11	Tandwiel	OND03-0107	M23	Verbindingskabel	OND03-0119