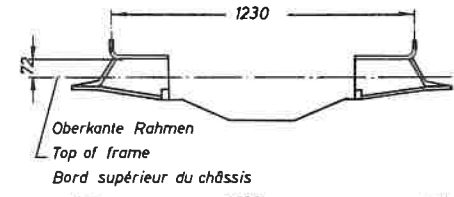
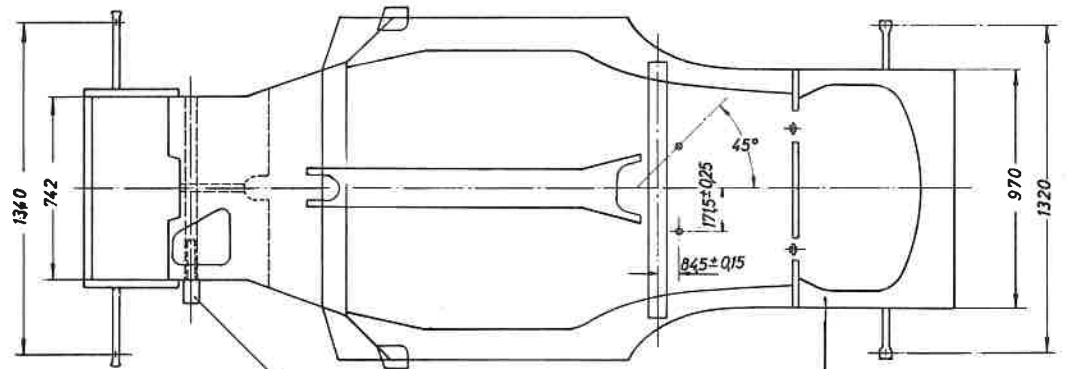
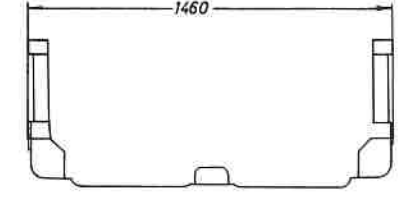


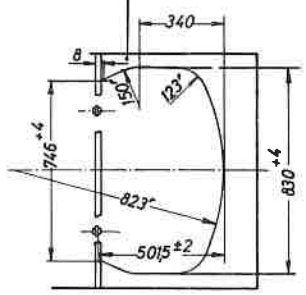
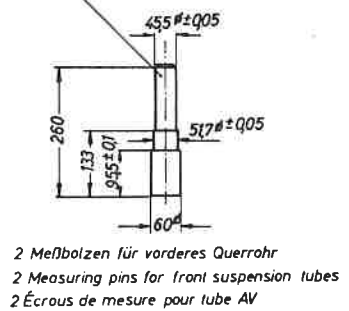
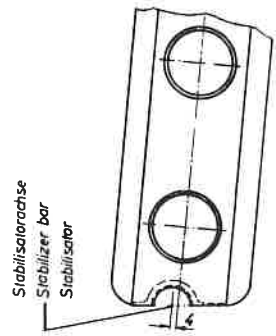
Schnitt Section A-A Coupe



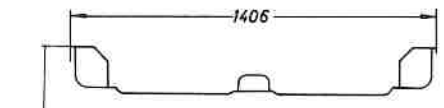
Schnitt Section B-B Coupe



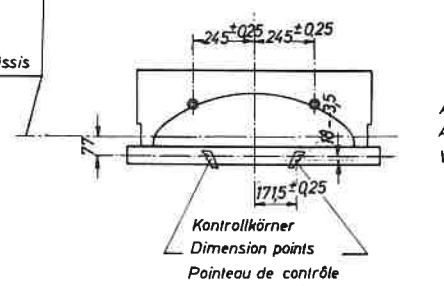
Schnitt Section C-C Coupe



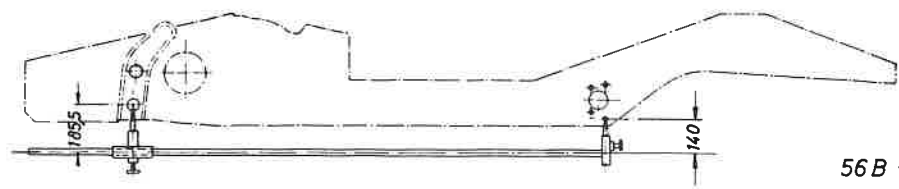
Oberkante Rahmen  
Top of frame  
Bord supérieur du châssis



Schnitt Section D-D Coupe



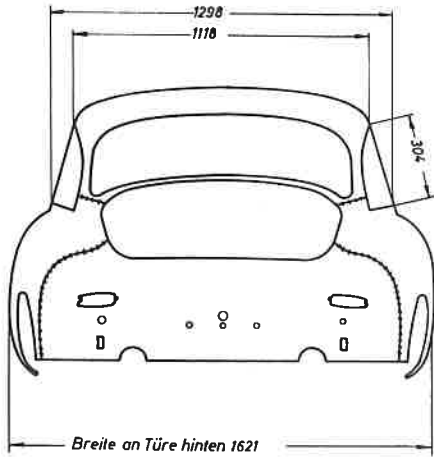
Ansicht E  
As seen from E  
Vue E



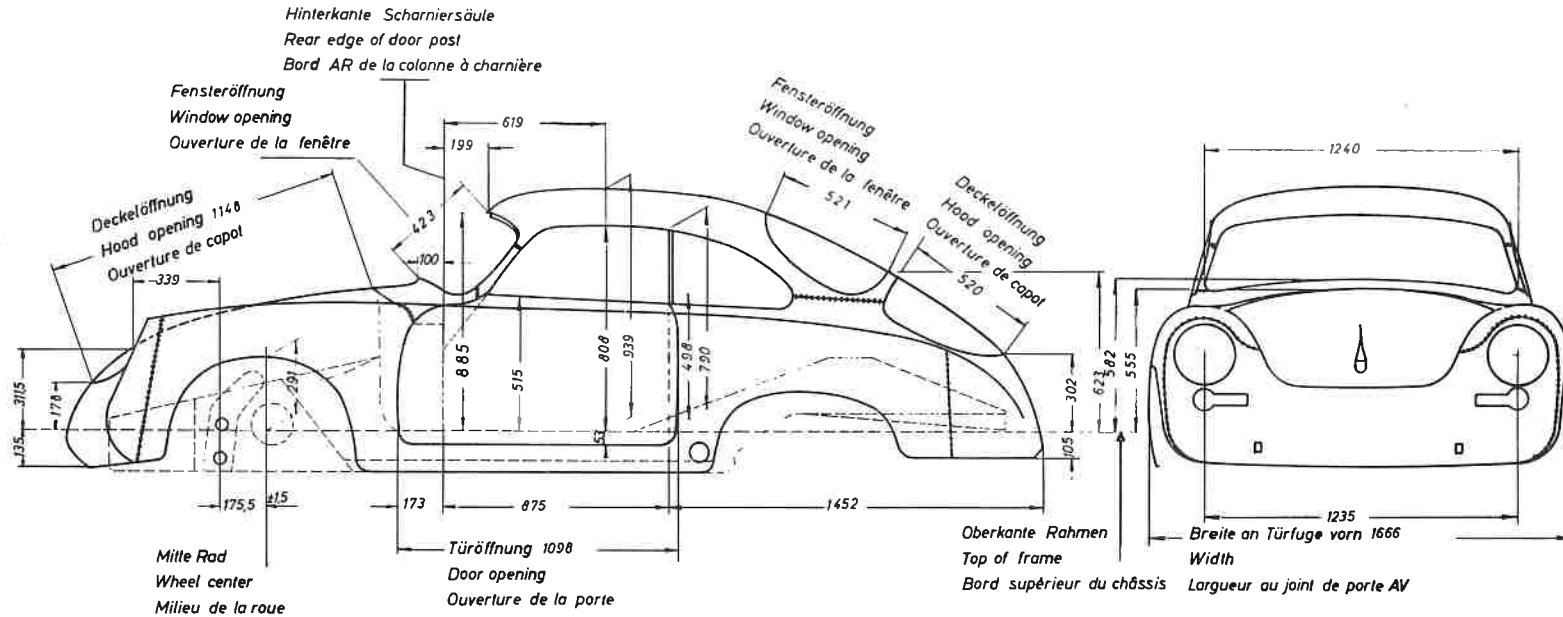
56 B - 356 C

Kontrollmaße für Rahmen  
Chassis Dimensions  
Cotes de contrôle du châssis

NA 13  
SB 13  
SC 13



Breite an Türe hinten 1621  
Width at rear of doors  
Largueur à la porte AR

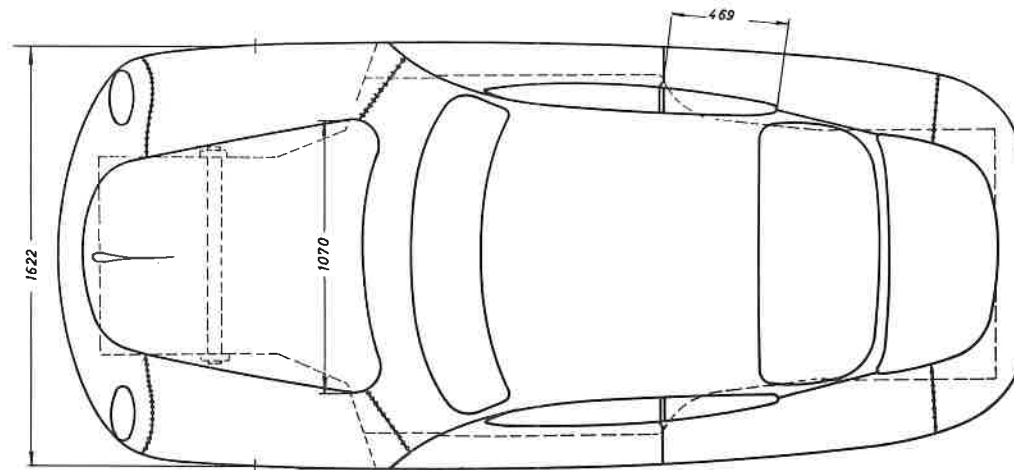


Mitte Rad  
Wheel center  
Milieu de la roue

Türöffnung 1098  
Door opening  
Ouverture de la porte

Oberkante Rahmen  
Top of frame  
Bord supérieur du châssis

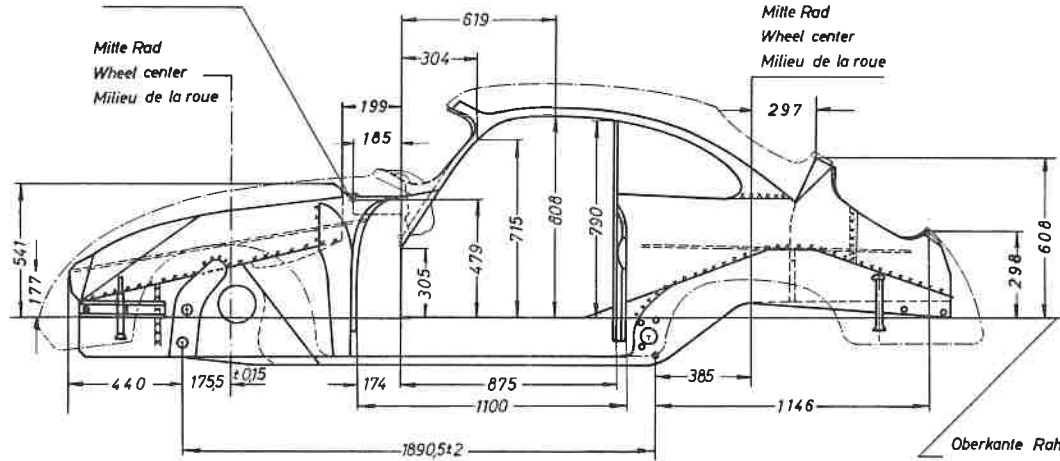
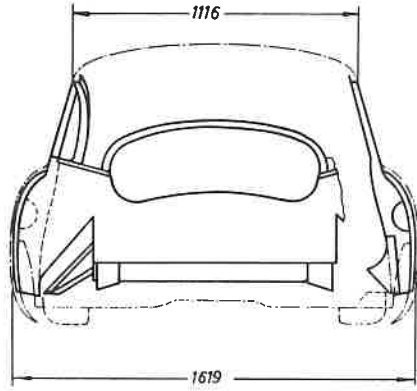
Breite an Türfuge vorn 1666  
Width  
Largueur au joint de porte AV



Mitte Rad  
Wheel center  
Milieu de la roue

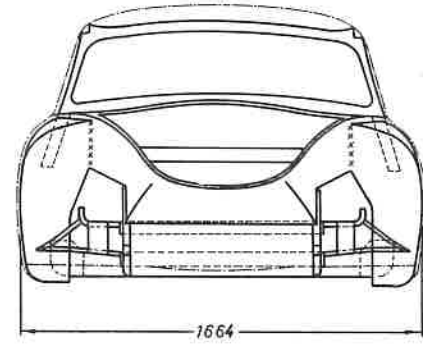
**Reparatur-Anweisung für Coupe Außenverkleidung**  
Body Work Dimensions for Coupe  
Instructions de réparation pour le parement extérieur du Coupé

Drehpunkt für vorderen Deckel  
 Front hood hinge point  
 Centre de rotation pour le capot AV

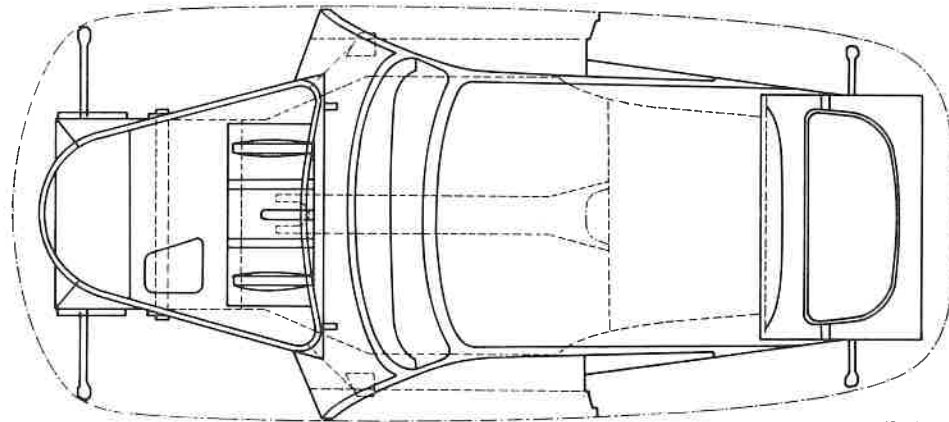


Mitte Rad  
 Wheel center  
 Milieu de la roue

Mitte Rad  
 Wheel center  
 Milieu de la roue



Oberkante Rahmen  
 Top of frame  
 Bord supérieur du châssis



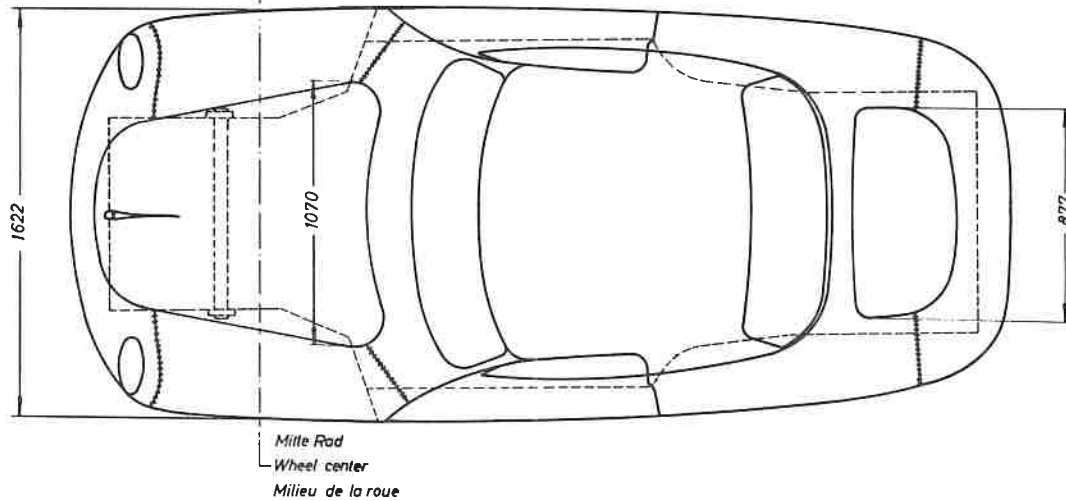
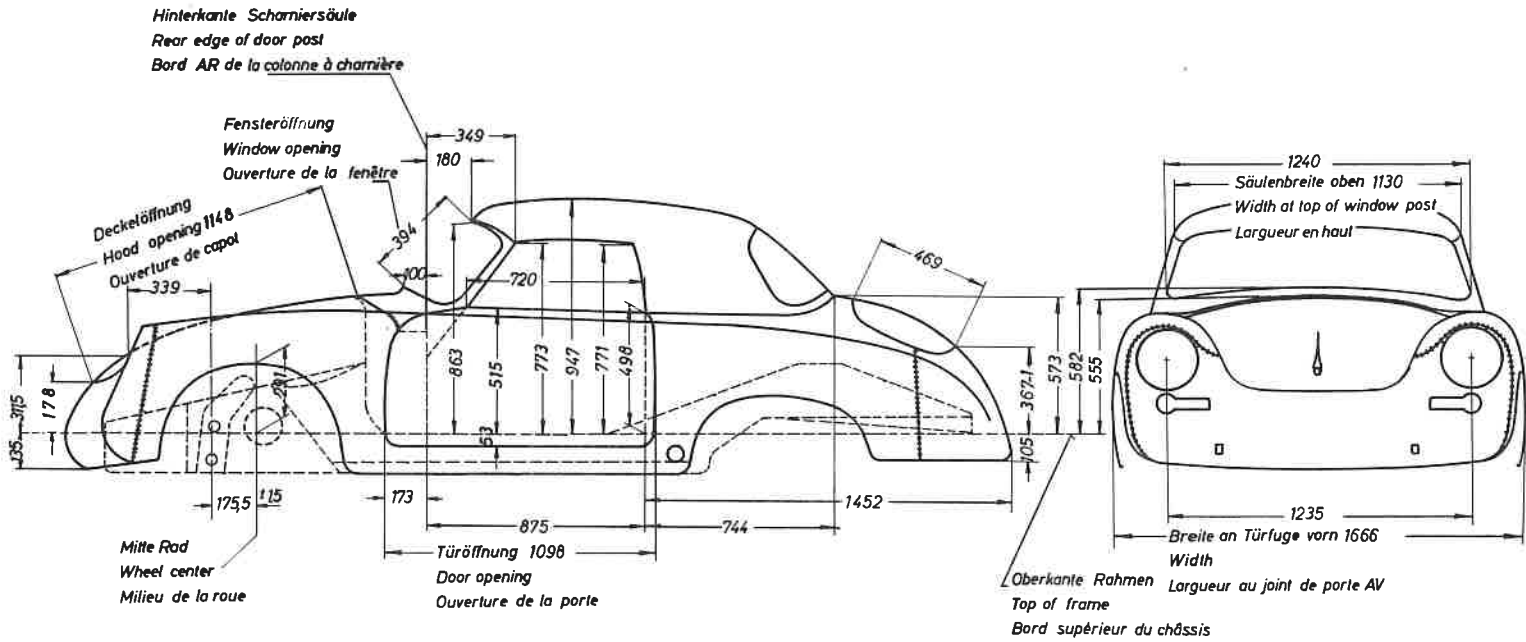
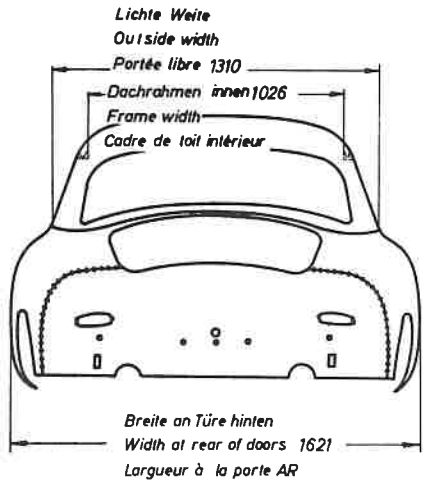
**Reparatur-Anweisung für Coupe Innenverkleidung**  
 Body Work Dimensions for Interior of Coupe  
 Instructions de réparation pour le parement intérieur du Coupé

56B - 356C

Schweißnaht autogen  
 Welded seam  
 Joint de soudure  
 ++++++

XXXXXXX  
 Puntschweißnaht  
 Spot welding  
 Soudure par points

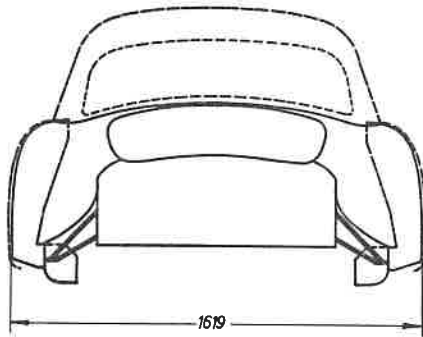
NA 15  
 SB 15  
 SC 15



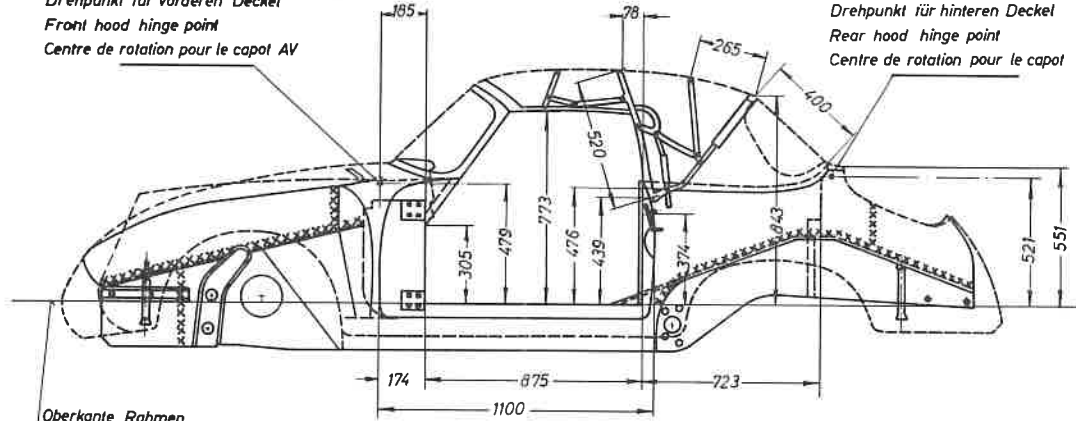
NA 16  
SB 16  
SC 16

Schweißnaht autogen  
Welded seam  
Joint de soudure

Reparatur-Anweisung für Hardtop (Cabriolet) Außenverkleidung  
Body Work Dimensions for Cabriolet/Hardtop  
Instructions de réparation pour le parement extérieur du Hardtop (Cabriolet)

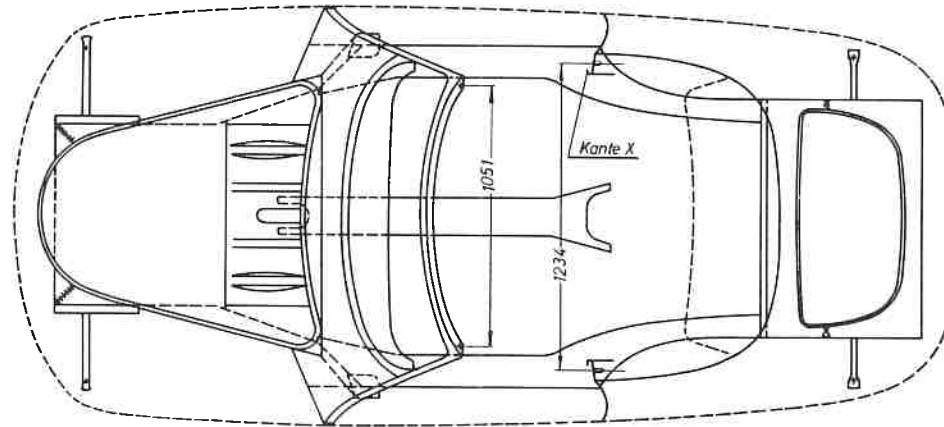
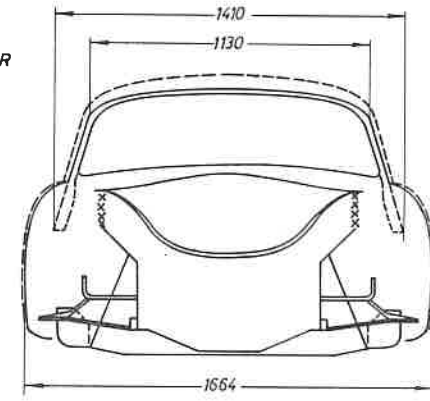


Drehpunkt für vorderen Deckel  
 Front hood hinge point  
 Centre de rotation pour le capot AV

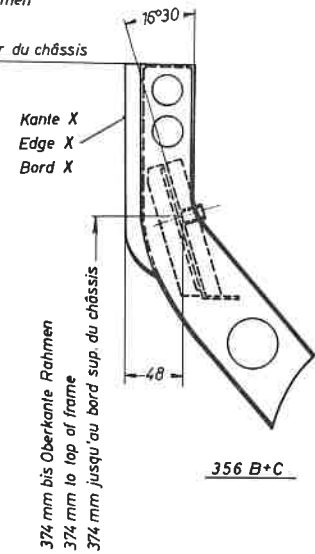


Drehpunkt für hinteren Deckel  
 Rear hood hinge point  
 Centre de rotation pour le capot AR

Oberkante Rahmen  
 Top of frame  
 Bord supérieur du châssis



Oberkante Rahmen  
 Top of frame  
 Bord supérieur du châssis



374 mm bis Oberkante Rahmen  
 374 mm to top of frame  
 374 mm jusqu'au bord sup. du châssis

356 B+C

356 B - 356 C

**Reparatur-Anweisung für Hardtop (Cabriolet) Innenverkleidung**  
 Body Work Dimensions for Interior of Cabriolet/Hardtop  
 Instructions de réparation pour le parement intérieur du Hardtop (Cabriolet)

NA 17  
 SB 17  
 SC 17