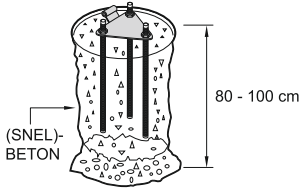


1 FUNDERING



VOORBEREIDINGEN

1. Graaf een gat, afhankelijk van de bodemgesteldheid. Als de grond zacht of zanderig is, vergroot dan de diameter van het gat.
2. Vul het gat met een goede kwaliteit beton. Laat de top van de fundering een klein beetje aflopen naar alle kanten, om afvoer van water mogelijk te maken.

FUNDAMENTGROOTTE

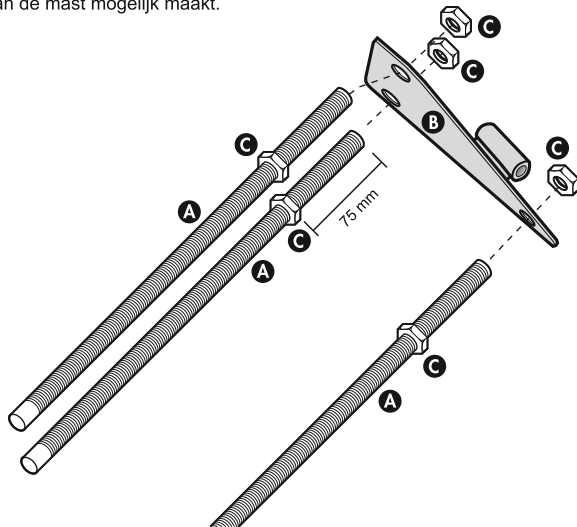
MASTEN	6 m	8 m	9 m	10 m	12 m
Diameter (cm)	40	40	40	50	50
Diepte(cm)	80	80	80	90	90



+ Aanbevolen fundamentgrootte bij normale bodemcondities. Wij raden aan met de hand uit te graven

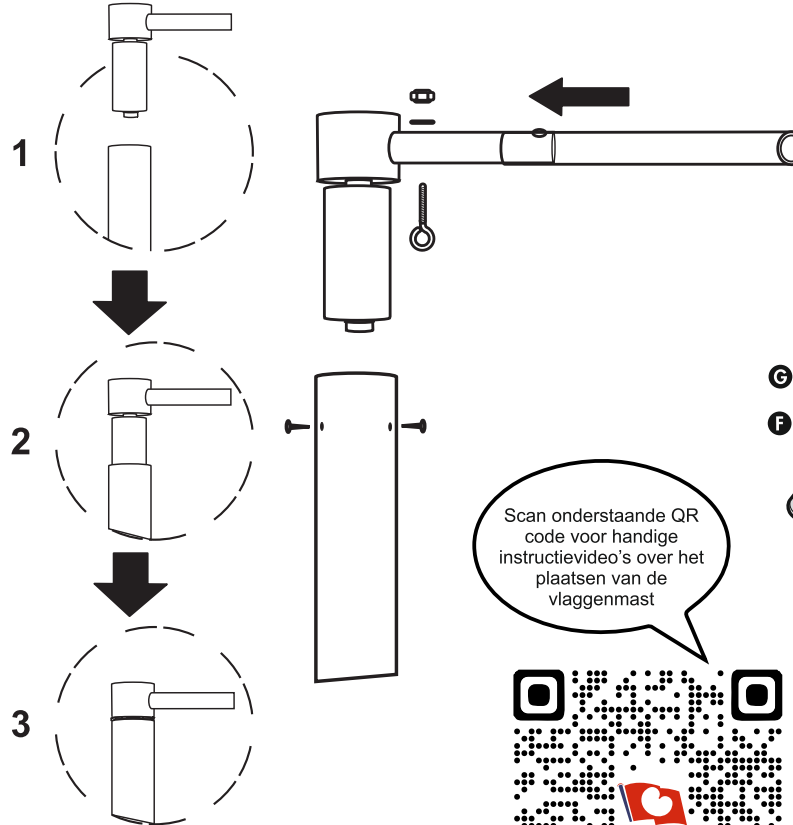
MONTAGE GROUNDUNIT

1. Laat het scharnierplaatje (B) over de draadeinden (A) zakken nadat de platte moeren (C) op de draadeinden zijn aangebracht op 80 mm (belangrijk!) vanaf de top. Daarna de scharnierplaat vastdraaien met de platte moeren (C).
2. Als de groundunit geassembleerd is, en de poer gevuld met beton: groundunit inbrengen onder voorzichtig heen en weer bewegen zodat de groeven van de draadeinden zich vullen met beton. De scharnierplaat dient net boven de bovenlaag van beton gepositioneerd te worden. Zorg dat het kantelpunt in een richting gaat die het onbelemmerd kantelen van de mast mogelijk maakt.



2 BANIERRUITHOUDER

1. Schuif de banieruithouder in de vlaggenmast, mocht dit niet direct aansluiten dan dient u de vlaggenmast nog licht uit te veilen. Bevestig hierna de schroefjes in de vlaggenmast op de hoogte van de banieruithouder, voorboren is wenselijk met een 3mm boor.
2. De bijgeleverde banieringen kunnen om de mast heen worden geslagen en vast gemaakt, deze komen aan de clips van de banierflag. Het contragewicht kan onderaan de banierflag worden bevestigd aan de onderste clip.



Scan onderstaande QR code voor handige instructievideo's over het plaatsen van de vlaggenmast



of ga naar:
<https://www.vlaggenunie.nl/service/videos>

3 DE VLAGGENMAST OPRICHTEN

1. Als het beton is uitgehard, kan de vlaggenmast opgericht worden. Draai de onderste moeren (F) en de ringen (G) op de draadeinden en laat 1,2 cm ruimte tussen moeren (F) en ringen (C). Zorg ervoor dat de moeren onderling waterpas staan. Breng de voetplaat van de mast naar het anker en bevestig aan elkaar met de scharnierpen (H).
2. Duw de mast in een vloeiende beweging overeind. Plaats de ringen en draai de moeren (J) er op. Stel de mast loodrecht door de moeren (F en J) lichtjes te verdraaien. Draai vervolgens de moeren (J) strak vast.

