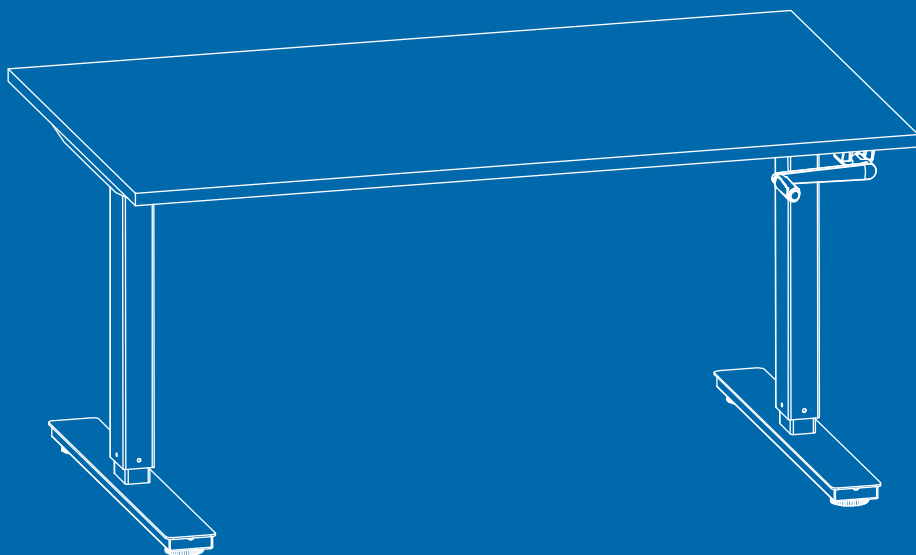
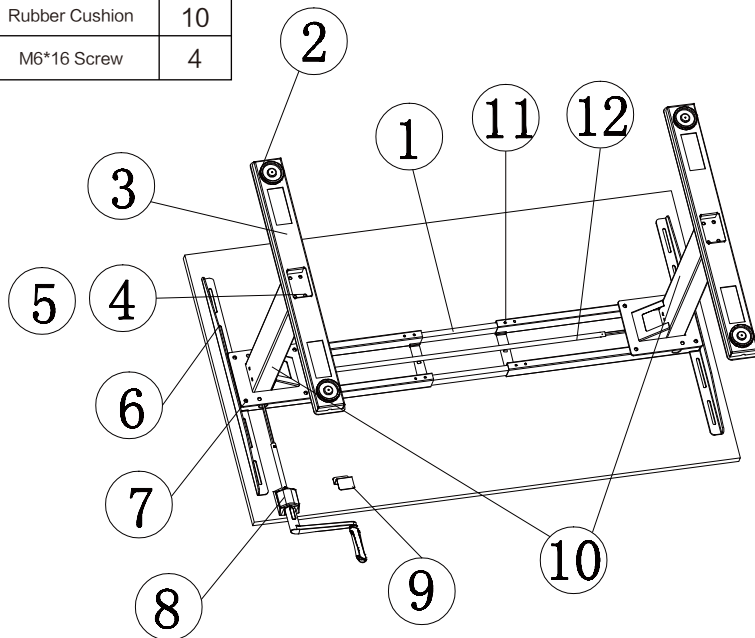
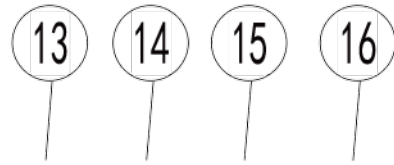


User's manual
Manuel d'utilisation
Gebruikershandleiding
Benutzerhandbuch
Manuale dell'utente
Manual de usuario
Руководство пользователя
Użytkownik Manual

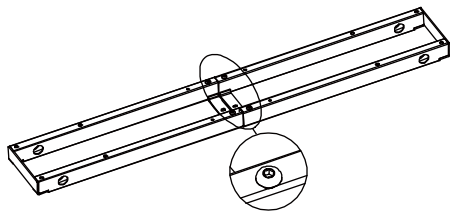


PARTS AND TOOLS LIST

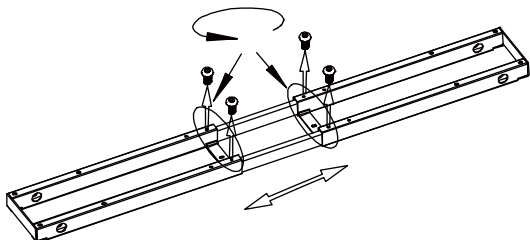
NO	Name	Qty
1	Support Beam	1
2	Foot Pad	4
3	Foot Margin	2
4	M6*16 Screw	8
5	Gasket 6	8
6	Bracket	2
7	M8*10 Screw	8
8	Handle	1
9	Handle Fix	1
10	Lifting System	1set
11	M6*10 Screw	4
12	Drive shaft	1set
13	2.5mm Hex Spanner	1
14	4mm Hex Spanner	1
15	5mm Hex Spanner	1
16	M6*12 Screw	4
17	ST4.8*19 Screw	16
18	Rubber Cushion	10
19	M6*16 Screw	4



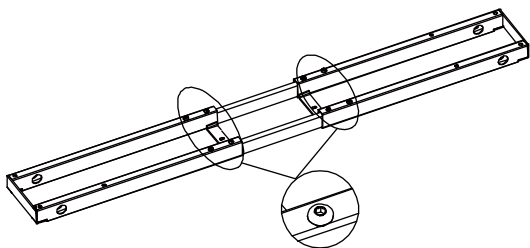
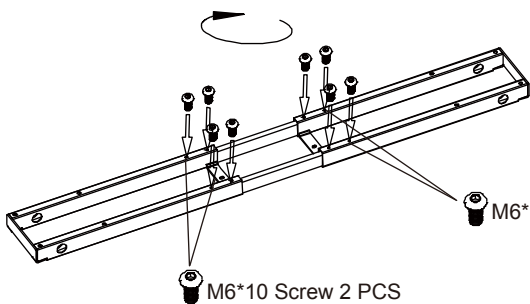
STEP 1



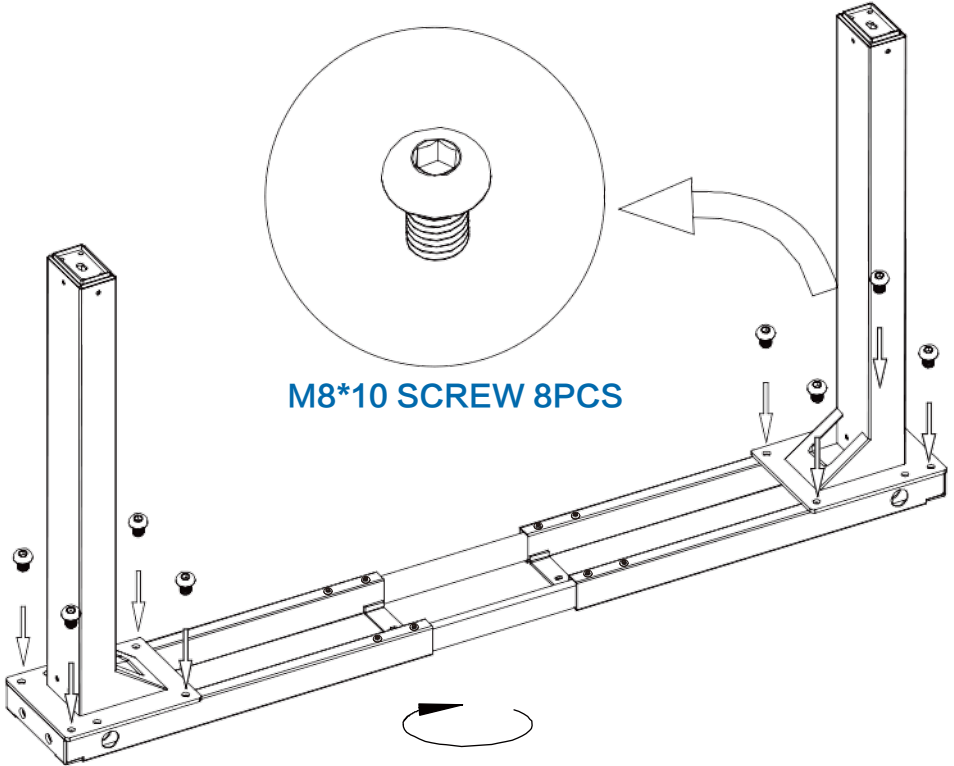
4 MM HEX SPANNER



4 MM HEX SPANNER



STEP 2

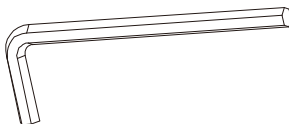


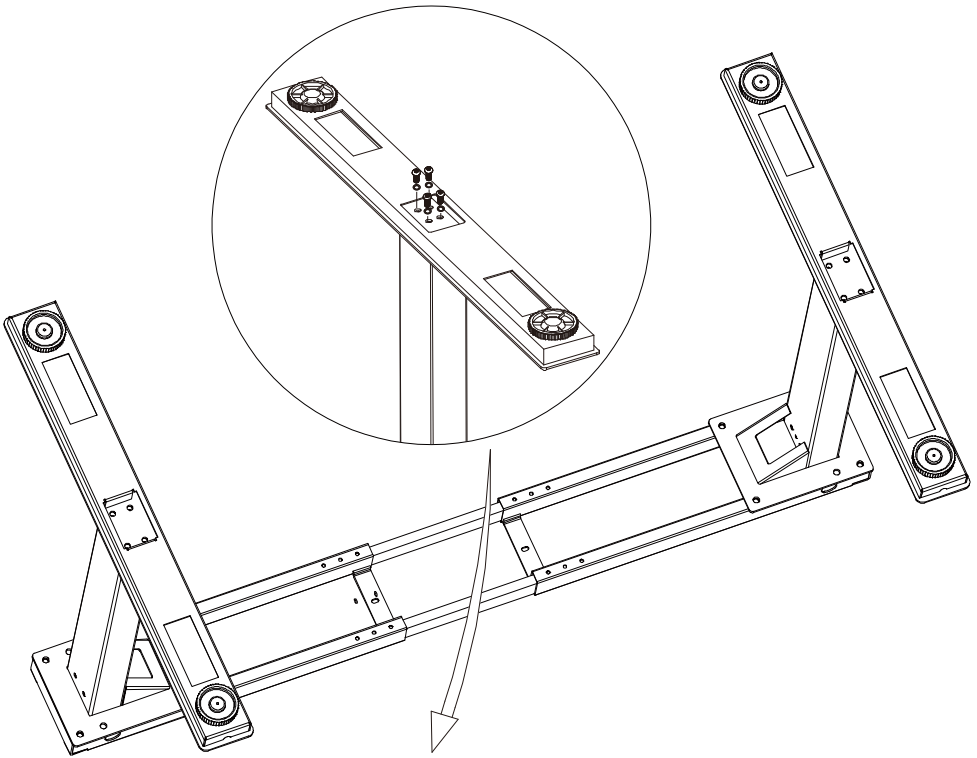
M8*10 SCREW 8PCS

M8*10 SCREW 8PCS



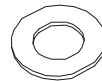
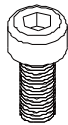
5MM HEX SPANNER





M6*16 SCREW 8PCS

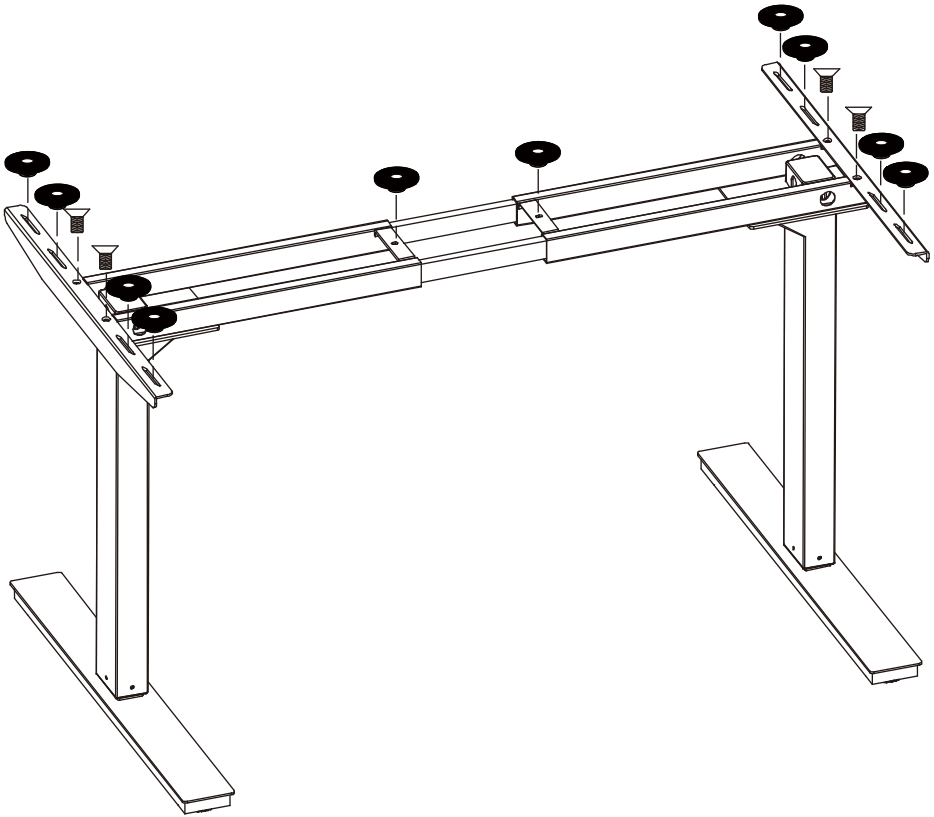
GASKET 6 8PCS



5MM HEX SPANNER

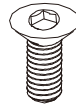


STEP 4

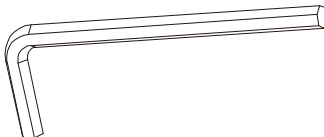


RUBBER CUSHION 10PCS

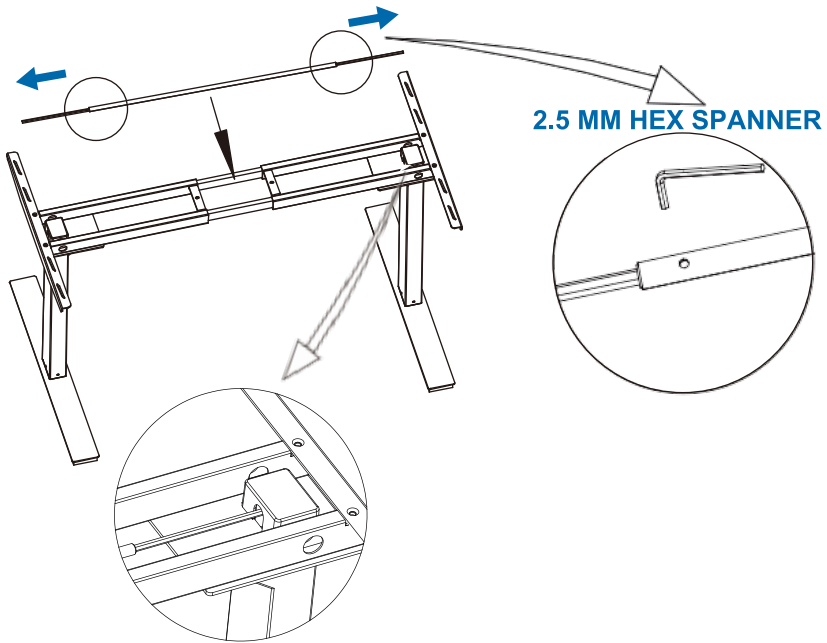
M6*12 SCREW 4PCS



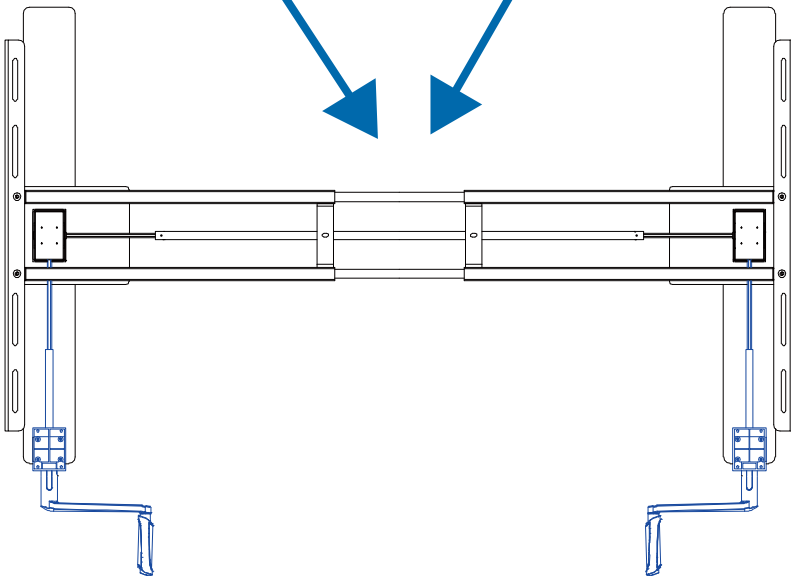
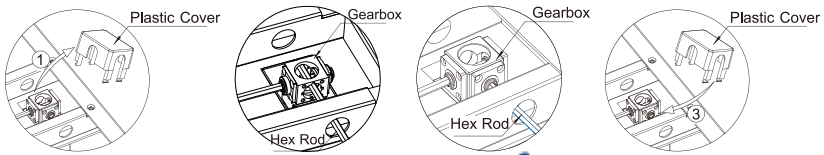
4MM HEX SPANNER



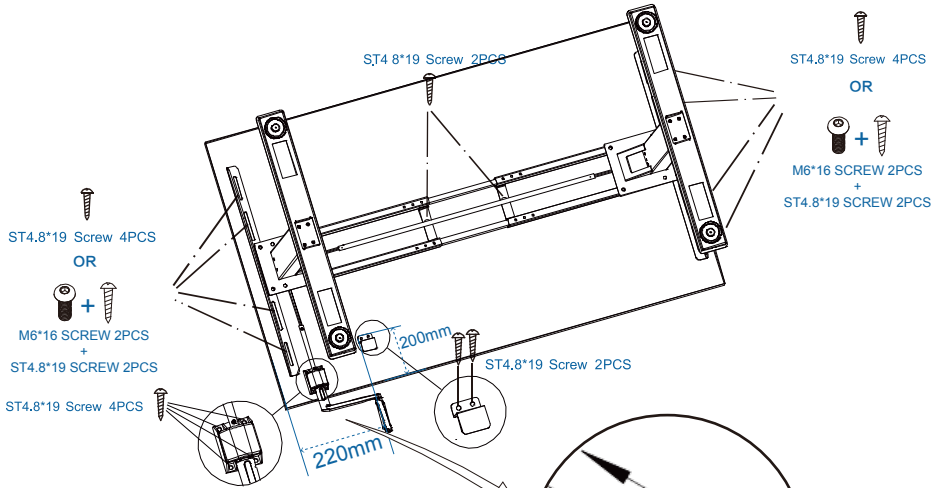
STEP 5



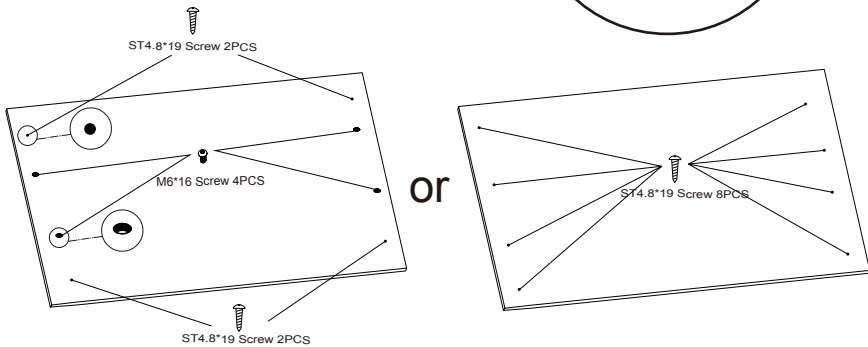
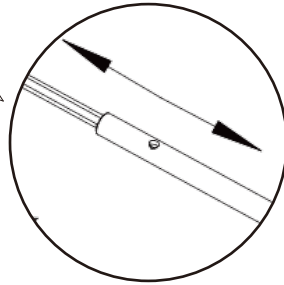
STEP 6



EN:RIGHT- OR LEFT HAND INSTALLATION POSSIBLE
FR:MONTAGE POSSIBLE A DROITE OU A GAUCHE
NL:RECHTS- OF LINKS HANDIGE MONTAGE MOGELIJK
IT:POSSIBILITÀ DI INSTALLAZIONE A DESTRA O A SINISTRA
ES:POSIBILIDAD DE MONTAJE A LA DERECHA O A LA IZQUIERDA
DE:MONTAGE AUF DER RECHTEN ODER LINKEN SEITE MÖGLICH
RU:ВОЗМОЖНА УСТАНОВКА СПРАВА ИЛИ СЛЕВА
PL:MOŻLIWOŚĆ MONTAŻU PO PRAW EJ LUB LEWEJ STRONIE.

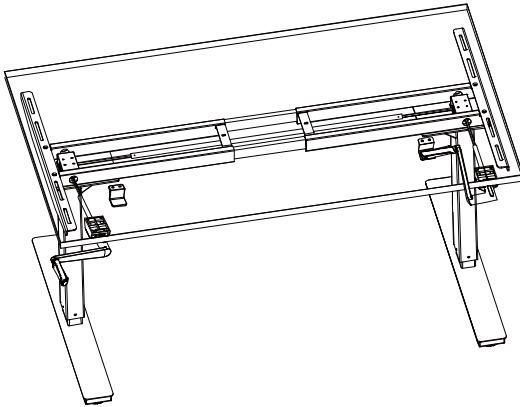
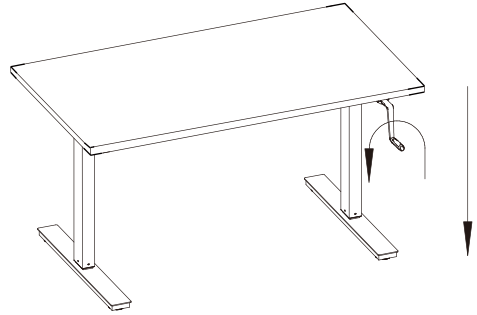
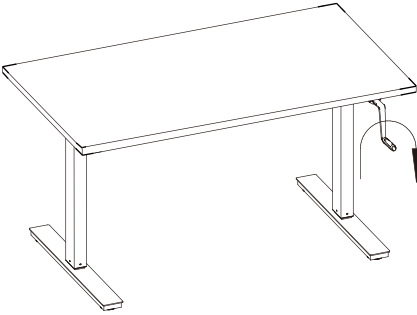


2.5 MM HEX SPANNER



EN: Do not use ST4.8*19 screws for a table top that is thinner than 20 mm
 FR: N'utilisez pas les vis ST4.8*19 pour un plateau de table plus mince que 20 mm
 NL: Gebruik geen ST4.8*19 schroeven voor een tafelblad dat dunner is dan 20 mm
 IT: Non usi ST4.8*19 viti per un piano da tavolo più sottile di 20 mm
 ES: No utilice tornillos ST4.8*19 para un tablero de mesa que sea más delgado que 20 mm
 DE: Verwenden Sie keine Schrauben ST4.8*19 für eine Tischplatte, die dünner ist als 20 mm
 RU: Не используйте ST4.8*19 винтов для столешницы, которая тоньше 20 мм
 PL: Nie należy używać ST4.8*19 śrub do blatu, która jest cieńsza 20 mm

STEP 8



OUT

IN

