

## Spare Parts List

Air Heater

Air Top Evo 3900 | Air Top Evo 5500



**English**

**Deutsch**

**Français**

**Italiano**

**Svensk**

Ersatzteilliste

Liste de pièces détachées

Parti di ricambio

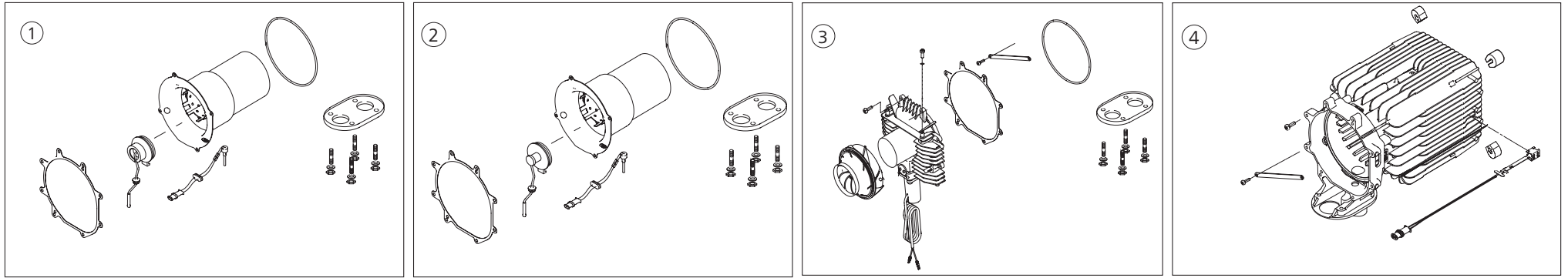
Reservdelista

# Table of contents

1	Service-Kits	4
2	Replacement heaters / Ersatz-Heizgeräte / Appareils de remplacement / Riscaldatore di ricambio / Reserv-värmare	5
3	External parts for heater / Externe Teile zum Heizgerät / Pièces pour appareil externe / Parti esterne di caldaia / Externa delä för värmare	7
4	Internal parts for heater / Interne Bauteile zum Heizgerät / Pièces pour appareil interne / Parti interne di caldaia / Interna delä för värmare	9
5	Control units / Steuergeräte / Boîtiers de commande / Centralini / Styrenheter	11
6	Wiring harness / Kabelbaum / Faisceau des câbles / Fascio cavi / Kablage	13
7	Control units / Bedienelemente / Éléments de réglage / Strumenti di comando / Manöverelement	14
8	Fuel supply / Brennstoffsystem / Alimentation en combustible / Circuito alimentazione combustibile / Bränslesystem	15
9	Combustion air and exhaust system / Brennluft- und Abgassystem / Système d'air comburant et d'échappement / Sistema aria comburente e circuito fumi di scarico / Förbränningsluft- och avgassystemet	17

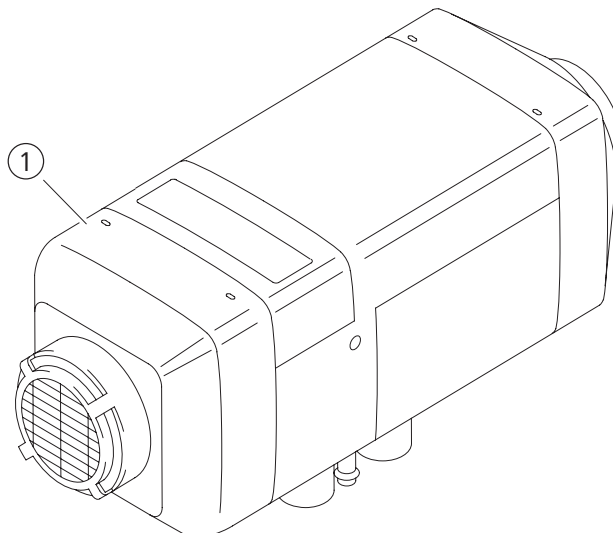
Produktversionen Product versions Versions de produit Versioni di prodotto Produktversioner		Verwendungen und Eigenschaften Application and properties Application et propriétés Applicazione e proprietà Användning och egenskaper
1312367	Air Top Evo 3900 Benzin 12 V	Standard
1312365	Air Top Evo 3900 Diesel 12 V	
1312366	Air Top Evo 3900 Diesel 24 V	
1312518	Air Top Evo 5500 Benzin 12 V	
1312517	Air Top Evo 5500 Diesel 12 V	
1312519	Air Top Evo 5500 Diesel 24 V	
1312984	Air Top Evo 3900 Benzin 12 V	Camping; Automatische Höhenfunktion / Automatic height function / Fonction de hauteur automatique / Funzione d'altezza automatica / Automatisk höjdfunktion
1312989	Air Top Evo 5500 Diesel 24 V	Automatik / Automatic / Automaticité / Automaticità / Automatisk
1312986	Air Top Evo 3900 Diesel 12 V	
1312988	Air Top Evo 3900 Diesel 24 V	
1312985	Air Top Evo 5500 Benzin 12 V	
1312987	Air Top Evo 5500 Diesel 12 V	
1313314	Air Top Evo 3900 Benzin 12 V	
1313312	Air Top Evo 3900 Diesel 12 V	
1313313	Air Top Evo 3900 Diesel 24 V	
1313610	Air Top Evo 3900 Benzin 12V	Ambulanz / Ambulance / Ambulanza / Ambulans
1313609	Air Top Evo 3900 Diesel 12V	
1315468	Air Top Evo 5500 Benzin 12V	
1313607	Air Top Evo 5500 Diesel 12V	
1313837	Air Top Evo 3900 Diesel 12V	Camping; Automatische Höhenfunktion / Automatic height function / Fonction de hauteur automatique / Funzione d'altezza automatica / Automatisk höjdfunktion
1313838	Air Top Evo 5500 Diesel 12V	
9023905	Air Top Evo 3900 Diesel 24V	Automatik, ohne Dosierpumpenkabel / automatic, without dosing pump cable / automatique, sans câble pompe doseur / automatico, senza cavo pompa dosaggio / automatik, utan kabel doseringspump
Standard		Möglichkeit Multi Comfort anzuschließen, manuelle Eco-Funktion, (manuelle) Normal-Funktion, manuelle Plusfunktion, manuelle Ventilator-Funktion, manuelle Höhenanpassung, Regelpausendrehzahl = 0 wenn externer Sensor
Automatische Höhenfunktion / Automatic height function / Fonction de hauteur automatique / Funzione d'altezza automatica / Automatisk höjdfunktion		Nur für Spezialmärkte. Automatische Höhenanpassung, Regelpausendrehzahl = 0 wenn externer Sensor, Möglichkeit MC anzuschließen
Automatik / Automatic / Automaticité / Automaticità / Automatisk		Nur für Spezialmärkte. Autoboot, autom. Höhenanpassung, Möglichkeit MC anzuschließen, keine Regelpausendrehzahl = 0, Diesel = MultiTop (Master, Slave) fähig
Ambulanz / Ambulance / Ambulanza / Ambulans		Nur für Spezialmärkte. Autoboot, Zwangsboost wenn Türe auf, autom. Höhenanpassung, keine Regelpausendrehzahl = 0
Automatik, ohne Dosierpumpenkabel / automatic, without dosing pump cable / automatique, sans câble pompe doseur / automatico, senza cavo pompa dosaggio / automatik, utan kabel doseringspump		Nur für Spezialmärkte. Autoboot, automatische Höhenanpassung, Möglichkeit MC anzuschließen, keine Regelpausendrehzahl = 0, Diesel = MultiTop (Master, Slave) fähig

# 1 Service-Kits



Pos.	Petrol	Diesel	Part no.	For heater	Description	Beschreibung	Description	Descrizione	Beskrivning
1		■	9037102A		SP Service Kit Air Top Evo 3900/5500 Burner 12 V D	SP Service Kit Air Top Evo 3900/5500 Brenner 12 V D	SP Service Kit Air Top Evo 3900/5500 brûleur 12 V D	SP Service Kit Air Top Evo 3900/5500 bruciatore 12 V D	SP Service Kit Air Top Evo 3900/5500 brännar 12 V D
1		■	9037104A		SP Service Kit Air Top Evo 3900/5500 Burner 24 V D	SP Service Kit Air Top Evo 3900/5500 Brenner 24 V D	SP Service Kit Air Top Evo 3900/5500 brûleur 24 V D	SP Service Kit Air Top Evo 3900/5500 bruciatore 24 V D	SP Service Kit Air Top Evo 3900/5500 brännar 24 V D
2	■		9037103A		SP Service Kit Air Top Evo 3900/5500 Burner 12 V P	SP Service Kit Air Top Evo 3900/5500 Brenner 12 V B	SP Service Kit Air Top Evo 3900/5500 brûleur 12 V B	SP Service Kit Air Top Evo 3900/5500 bruciatore 12 V B	SP Service Kit Air Top Evo 3900/5500 brännar 12 V B
3	■		9037106A		SP Service Kit Air Top Evo 3900 DRIVE 12/24 V (with dosing pump cable)	SP Service Kit Air Top Evo 3900 Antriebseinheit 12/24 V (mit Dosierpumpenkabel)	SP Service Kit Air Top Evo 3900 centrale d'entraînement 12/24 V (avec câble pour pompe doseur)	SP Service Kit Air Top Evo 3900 unità motrice 12/24 V (con cavo pompa dosaggio)	SP Service Kit Air Top Evo 3900 drivenhet 12/24 V (med kabel för doseringspump)
3	■	■	9037107A		SP Service Kit Air Top EVO 5500 DRIVE 12/24 V (with dosing pump cable)	SP Service Kit Air Top Evo 5500 Antriebseinheit 12/24 V (mit Dosierpumpenkabel)	SP Service Kit Air Top Evo 5500 centrale d'entraînement 12/24 V (avec câble pour pompe doseur)	SP Service Kit Air Top Evo 5500 unità motrice 12/24 V (con cavo pompa dosaggio)	SP Service Kit Air Top Evo 5500 drivenhet 12/24 V (med kabel för doseringspump)
4	■	■	9037108A		SP Service Kit Air Top EVO 3900/5500 Heat Exchanger	SP Service Kit Air Top EVO 3900/5500 Wärmeübertrager	SP Service Kit Air Top EVO 3900/5500 échangeur de chaleur	SP Service Kit Air Top EVO 3900/5500 scambiatore calore	SP Service Kit Air Top EVO 3900/5500 värmväxlare

## 2 Replacement heaters / Ersatz-Heizgeräte / Appareils de remplacement / Riscaldatore di ricambio / Reserv-värmare

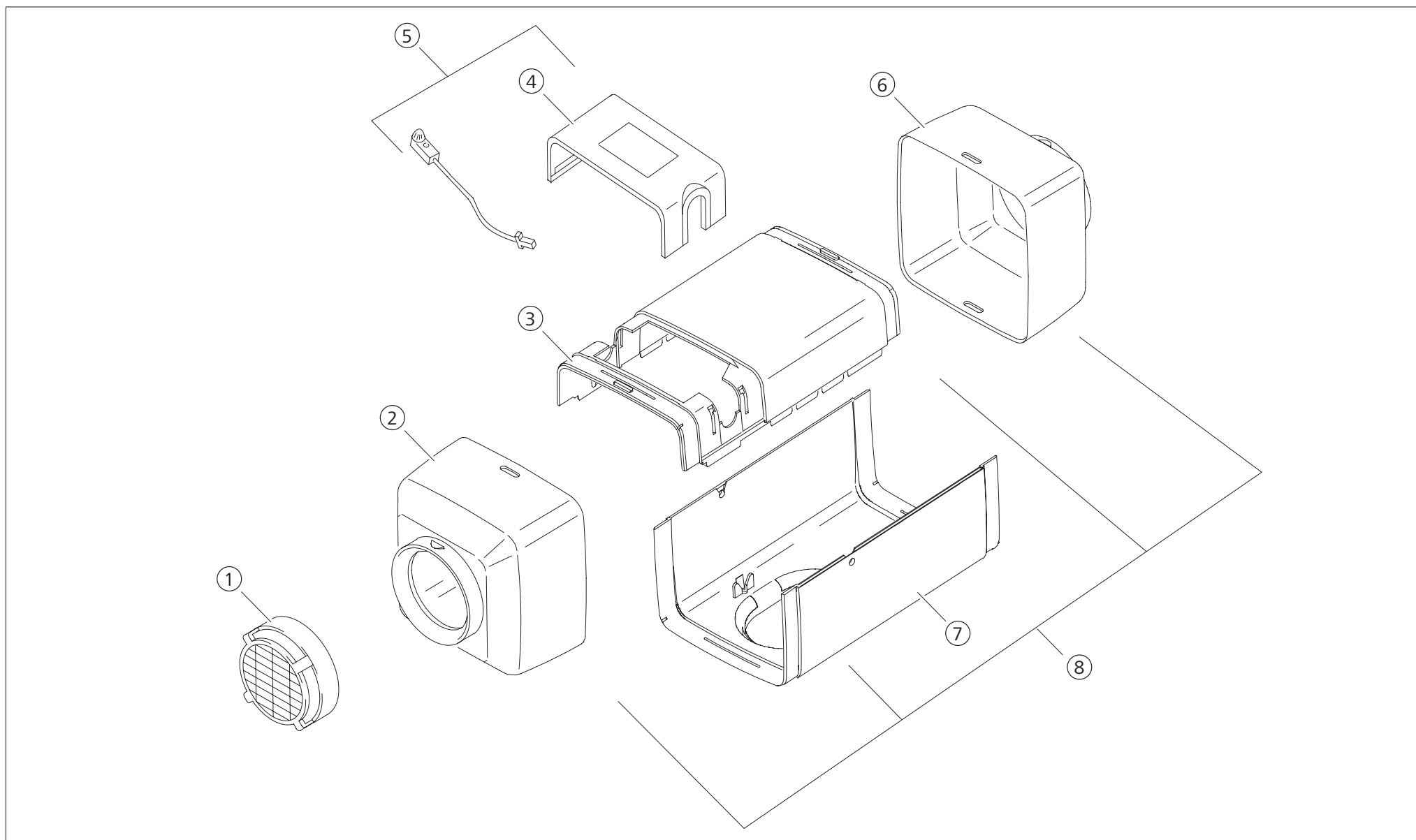


Pos.	Petrol	Diesel	Part no.	For heater	Description	Beschreibung	Description	Descrizione	Beskrivning
1		■	1313189B	1312365	Air Top Evo 3900 D 12 V	Air Top Evo 3900 D 12 V	Air Top Evo 3900 D 12 V	Air Top Evo 3900 D 12 V	Air Top Evo 3900 D 12 V
1		■	1313188B	1312366	Air Top Evo 3900 D 24 V	Air Top Evo 3900 D 24 V	Air Top Evo 3900 D 24 V	Air Top Evo 3900 D 24 V	Air Top Evo 3900 D 24 V
1		■	1313207B	1312517	Air Top Evo 5500 D 12 V	Air Top Evo 5500 D 12 V	Air Top Evo 5500 D 12 V	Air Top Evo 5500 D 12 V	Air Top Evo 5500 D 12 V
1		■	1313206B	1312519	Air Top Evo 5500 D 24 V	Air Top Evo 5500 D 24 V	Air Top Evo 5500 D 24 V	Air Top Evo 5500 D 24 V	Air Top Evo 5500 D 24 V
1		■	1313191B	1312986	Air Top Evo 3900 D 12 V Automatic	Air Top Evo 3900 D 12 V Automatisk	Air Top Evo 3900 D 12 V Automatique	Air Top Evo 3900 D 12 V Automatica	Air Top Evo 3900 D 12 V Automatisk
1	■		1313193B	1312985	Air Top Evo 5500 P 12 V Automatic	Air Top Evo 5500 B 12 V Automatisk	Air Top Evo 5500 B 12 V Automatique	Air Top Evo 5500 B 12 V Automatica	Air Top Evo 5500 B 12 V Automatisk
1		■	1313194B	1312987	Air Top Evo 5500 D 12 V Automatic	Air Top Evo 5500 D 12 V Automatisk	Air Top Evo 5500 D 12 V Automatique	Air Top Evo 5500 D 12 V Automatica	Air Top Evo 5500 D 12 V Automatisk
1		■	1313196B	1312989	Air Top Evo 5500 D 24 V Automatic	Air Top Evo 5500 D 24 V Automatisk	Air Top Evo 5500 D 24 V Automatique	Air Top Evo 5500 D 24 V Automatica	Air Top Evo 5500 D 24 V Automatisk
1		■	1314134B	1313609	Air Top Evo 3900 D 12 V Ambulance	Air Top Evo 3900 D 12 V Ambulance	Air Top Evo 3900 D 12 V Ambulance	Air Top Evo 3900 D 12 V Ambulance	Air Top Evo 3900 D 12 V Ambulance
1		■	1315465B	1313607	Air Top Evo 5500 D 12V Ambulance	Air Top Evo 5500 D 12V Ambulance	Air Top Evo 5500 D 12V Ambulance	Air Top Evo 5500 D 12V Ambulance	Air Top Evo 5500 D 12V Ambulance
1		■	1314142B	1313837	Air Top Evo 3900 D 12 V Automatic Height Function	Air Top Evo 3900 D 12 V Automatisk Höhenfunktion	Air Top Evo 3900 D 12 V Automatique Fonction de hauteur automatique	Air Top Evo 3900 D 12 V Automatica funzione d'altezza	Air Top Evo 3900 D 12 V Automatisk höjdfunktion
1		■	1314143B	1313838	Air Top Evo 5500 D 12 V Automatic Height Function	Air Top Evo 5500 D 12 V Automatisk Höhenfunktion	Air Top Evo 5500 D 12 V Automatique Fonction de hauteur automatique	Air Top Evo 5500 D 12 V Automatica funzione d'altezza	Air Top Evo 5500 D 12 V Automatisk höjdfunktion

Pos.	Petrol	Diesel	Part no.	For heater	Description	Beschreibung	Description	Descrizione	Beskrivning
1		■	9019446B [1]	1313313	Air Top Evo 3900 D 24 V 3800 Marine	Air Top Evo 3900 D 24 V 3800 Marine	Air Top Evo 3900 D 24 V 3800 Marine	Air Top Evo 3900 D 24 V 3800 Marine	Air Top Evo 3900 D 24 V 3800 Marine
1		■	9019449B	1312988	Air Top Evo 3900 D 24 V Automatic	Air Top Evo 3900 D 24 V Automatik	Air Top Evo 3900 D 24 V Automatique	Air Top Evo 3900 D 24 V Automatica	Air Top Evo 3900 D 24 V Automatisk
1		■	9019450B [1]	1313312	Air Top Evo 3900 D 12 V 3800 Marine	Air Top Evo 3900 D 12 V 3800 Marine	Air Top Evo 3900 D 12 V 3800 Marine	Air Top Evo 3900 D 12 V 3800 Marine	Air Top Evo 3900 D 12 V 3800 Marine

[1] Increased fan rotations for Marine / Erhöhte Gebläseumdrehung für Marine / Tours de souffleur élevée pour Marine / Più giri della soffiera per imbarcazioni / Högre varvtaler av bläster för Marine

### 3 External parts for heater / Externe Teile zum Heizgerät / Pièces pour appareil externe / Parti esterne di caldaia / Externa dela för värmare



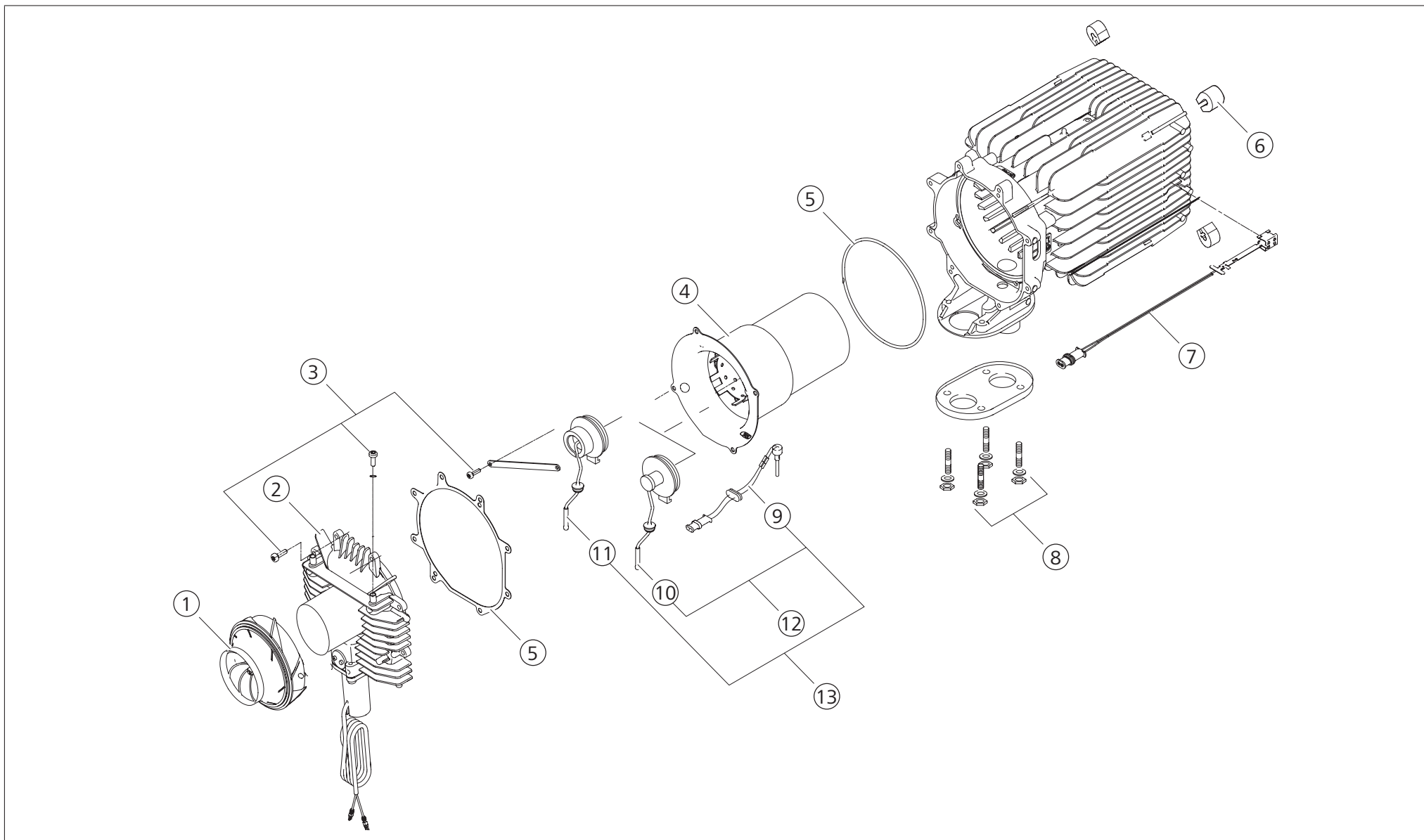
Pos.	Petrol	Diesel	Part no.	For heater	Description	Beschreibung	Description	Descrizione	Beskrivning
1	■	■	1310581A		Air entrance with screen	Lufteintritt mit Gitter	Entrée d'air avec grille	Entrata d'aria con griglia	Luftgång med galler
2	■	■	1320322A [1]		Air inlet hood Ø 90 mm	Lufteintrittshaube Ø 90 mm	Capot d'entrée d'air Ø 90 mm	Calotta d'ingresso aria Ø 90 mm	Lufttagshuv Ø 90 mm
3	■	■	1320321A [1]		Bottom case upward	Schale oben	Enveloppe inférieure vers le haut	Involucro esterno metà superiore	Mantel underdel uppåt
4	■	■	1320180A		Control unit end cover	Steuergerät Deckel	Couvercle pour boîtier de commande	Coperchio centralina	Lock för styrenhet
5	■	■	92649C		Temperature sensor extern 2000 mm Marine (bag, cable with cover)	Temperatursensor extern 20 m Marine (Beutel, Kabel mit Deckel)	Sonde thermique externe 20 m Marine (sachet, cableau avec couvercle)	Termosensore esterno 20 m Marine (sachetto, cavo con coperchio)	Temperatursensor extern 20 m Marine (påse, kablage med lock)
6	■	■	1320323A [2]		Outlet cover Ø 90 mm	Luftaustrittshaube Ø 90 mm	Capot de sortie d'air Ø 90 mm	Calotta d'uscita aria Ø 90 mm	Lufttagshuv Ø 90 mm
7	■	■	1320320A [1]		Bottom case downward	Schale unten	Enveloppe inférieure vers le bas	Involucro esterno metà inferiore	Mantel underdel nedåt
8	■	■	9029549A		Housing set	Gehäuseset	Boîtier kit	Alloggiamento kit	Hus kit

[1] With 2 grid dogs, front and rear side / Je 2 Rasternasen vorne und hinten / Avec 2 crochet pour grille, avant et arrière / Con due ganci per griglia, davanti e dietro / Med 2 krokar för raster, fram och bak

[2] With 2 grid openings, front and rear side / Je 2 Rasterschlitze vorne und hinten / Avec 2 apertures pour grille, avant et arrière / Con due aperture per griglia, davanti e dietro / Med 2 öppningar för raster, fram och bak



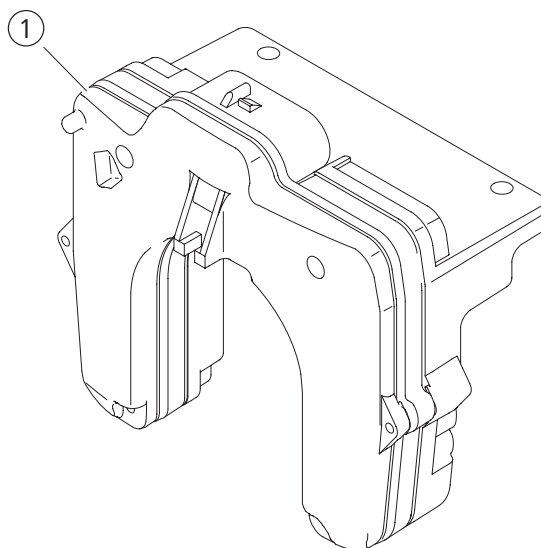
## 4 Internal parts for heater / Interne Bauteile zum Heizgerät / Pièces pour appareil interne / Parti interne di caldaia / Interna dela för värmare



Pos.	Petrol	Diesel	Part no.	For heater	Description	Beschreibung	Description	Descrizione	Beskrivning
1	■	■	9023385A [1]		Air fan	Heizluftläufer	Souffleur	Ventilatore	Bälg
2	■	■	9023906A [1]		Drive Air Top Evo 3900 24 V without wiring harness for fuel pump	Antrieb Air Top Evo 3900 24 V ohne Brennstoffpumpenkabel	Ensemble mécanique Air Top Evo 3900 24 V sans câble pour pompe à combustible	Motore Air Top Evo 3900 24 V senza cavo pompa combustibile	Driftsaggregat Air Top Evo 3900 24 V utan kabel för bränslepump
3	■	■	9004229A [2]		Screws (bag)	Schraubeinsatz (Beutel)	Jeu de vis (sachet)	Serie di vite (sacchetto)	Skruvssats (sats)
4	■	■	9006653A		Burner pipe	Brennrohr	Tube de combustion	Camera di combustione primaria	Brännarrör
5	■	■	1322643A		Gasket set (bag)	Dichtungssatz (Beutel)	Jeu de joints (sachet)	Serie di guarnizioni (sacchetto)	Packningssats (sats)
6	■	■	1303326A		Insulators (bag)	Isolatoren (beutel)	Solateurs (sachet)	Isolatori (sacchetto)	Isolatorer (sats)
7	■	■	1313158A		Overheating sensor (bag)	Überhitzungssensor (Beutel)	Capteur du surchauffe (sachet)	Sensore di temperatura di soffiaggio (sacchetto)	Överhettningssensor (sats)
8	■	■	1303053A [4]		Stud bolt set (bag)	Stiftschraubensatz (Beutel)	Jeu de boulons fileté (sachet)	Serie di prigionieri (sacchetto)	Stiftskruvssats (sats)
9	■	■	1314150A [3]		Glow plug 12 V	Glühstift 12V	Point de préchauffage 12V	Bulbo di preriscaldamento 12V	Glödstift 12V
9	■	■	1314151A [3]		Glow plug 24 V	Glühstift 24V	Point de préchauffage 24V	Bulbo di preriscaldamento 24V	Glödstift 24V
10		■	1313132B		Burner without glow plug D	Brenner ohne Glühstift D	Brûleur sans pointe de préchauffage D	Bruciatore senza candele D	Brännar utan glödstift D
11	■		1313127B		Burner without glow plug P	Brenner ohne Glühstift B	Brûleur sans pointe de préchauffage B	Bruciatore senza candele B	Brännar utan glödstift B
12		■	1313124A		Burner with glow plug D 12 V	Brenner mit glühstift D 12 V	Brûleur avec pointe de préchauffage D 12 V	Bruciatore con candele D 12 V	Brännar med glödstift D 12 V
12		■	1313126A		Burner with glow plug D 24 V	Brenner mit glühstift D 24 V	Brûleur avec pointe de préchauffage D 24 V	Bruciatore con candele D 24 V	Brännar med glödstift D 24 V
13	■		1313122A		Burner with glow plug P 12 V	Brenner mit glühstift B 12 V	Brûleur avec pointe de préchauffage B 12 V	Bruciatore con candele B 12 V	Brännar med glödstift B 12 V
-	■	■	1313552A [1]		Kit small burner parts	Kit Brenner Kleinteile	Kit de pièces petites brûleur	Kit di bruciatore, componenti piccoli	Kit smådelar för brännar
-	■	■	9022102A		Reflecting film (5x)	Reflektorfolie (5x)	Film réfléchissant (5x)	Foglia riflettante (5x)	Reflektorfolie (5x)

- [1] Order concurrently insulation kit 1322643A / Dichtungssatz 1322643A mitbestellen / Commander concurrentement set du joint 1322643A / Ordinare contemporaneamente il set di guarnizione 1322643A / Beordra samtidig tätning-kit 1322643A
- [2] For spare part - burner, drive, control unit, heat exchanger / Für Ersatzteil - Antrieb, Brenner, Steuergerät, Wärmeübertrager / Pour pièce de rechange - brûleur, appareil de commande, mécanisme d'entraînement, échangeur de chaleur / Per parti di ricambio bruciatore, motore, centralina, scambiatore calore / För reservdel - brännare, driftsaggregat, automatik och värmeöverförare
- [3] Contains retaining spring and brake disk / Enthält Haltefeder und Isolierscheibe / Contiene molla di tenuta e piastra d'isolamento
- [4] Bag; 4x hexagon nut, 4 x washer, 4 x stud bolt / Beutel; 4 x Sechskantschraube 4 x Trennscheibe, 4 x Stiftschraube / Sachet; 4 x vis à tole, à six pans, 4 x rondelle, 4 x boulon filétes / Sacchetto; 4 x vite a testa cilindrica, 4 x rondella 4 x vite a testa esagonale, 4x piastrina separatrice, 4x vite prigionero / Påse; 4 x plåtskruv, 4 x bricka, 4 x stiftskruv

## 5 Control units / Steuergeräte / Boîtiers de commande / Centralini / Styrenheter

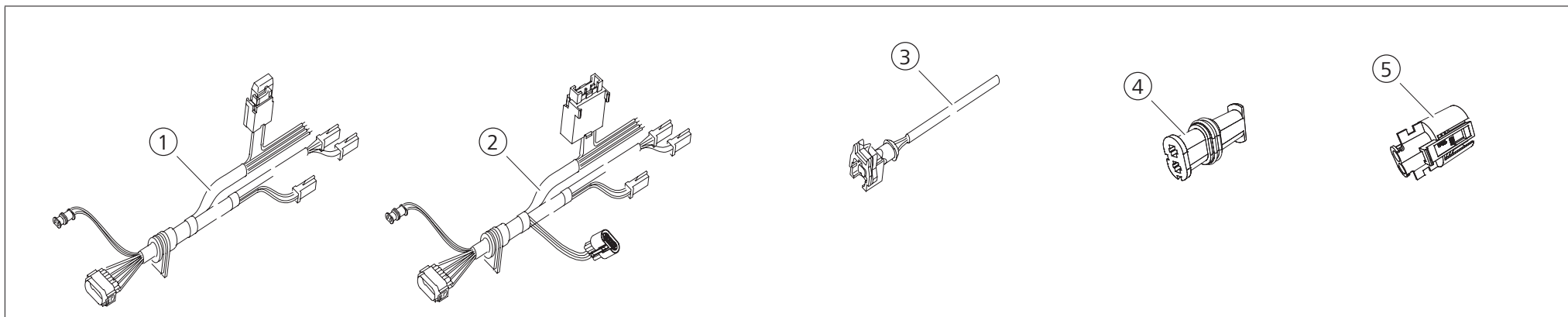


Pos.	Petrol	Diesel	Part no.	For heater	Description	Beschreibung	Description	Descrizione	Beskrivning
1	■		1313141A	1312367	Control unit 1580 Air Top Evo 3900 P 12 V	Steuergerät 1580 Air Top Evo 3900 B 12 V	Boîtier de commande 1580 Air Top Evo 3900 B 12 V	Centralina 1580 Air Top Evo 3900 B 12 V	Styrenhet 1580 Air Top Evo 3900 B 12 V
1		■	1313137A	1312365	Control unit 1580 Air Top Evo 3900 D 12 V	Steuergerät 1580 Air Top Evo 3900 D 12 V	Boîtier de commande 1580 Air Top Evo 3900 D 12 V	Centralina 1580 Air Top Evo 3900 D 12 V	Styrenhet 1580 Air Top Evo 3900 D 12 V
1		■	1313144A	1312366	Control unit 1580 Air Top Evo 3900 D 24 V	Steuergerät 1580 Air Top Evo 3900 D 24 V	Boîtier de commande 1580 Air Top Evo 3900 D 24 V	Centralina 1580 Air Top Evo 3900 D 24 V	Styrenhet 1580 Air Top Evo 3900 D 24 V
1	■		1313135A	1312518	Control unit 1580 Air Top Evo 5500 P 12 V	Steuergerät 1580 Air Top Evo 5500 B 12 V	Boîtier de commande 1580 Air Top Evo 5500 B 12 V	Centralina 1580 Air Top Evo 5500 B 12 V	Styrenhet 1580 Air Top Evo 5500 B 12 V
1		■	1313133A	1312517	Control unit 1580 Air Top Evo 5500 D 12 V	Steuergerät 1580 Air Top Evo 5500 D 12 V	Boîtier de commande 1580 Air Top Evo 5500 D 12 V	Centralina 1580 Air Top Evo 5500 D 12 V	Styrenhet 1580 Air Top Evo 5500 D 12 V
1		■	1313136A	1312519	Control unit 1580 Air Top Evo 5500 D 24 V	Steuergerät 1580 Air Top Evo 5500 D 24 V	Boîtier de commande 1580 Air Top Evo 5500 D 24 V	Centralina 1580 Air Top Evo 5500 D 24 V	Styrenhet 1580 Air Top Evo 5500 D 24 V
1	■		1313148A	1312984	Control unit 1580 Air Top Evo 3900 P 12 V Automatic	Steuergerät 1580 Air Top Evo 3900 B 12 V Automatic	Boîtier de commande 1580 Air Top Evo 3900 B 12 V Automatique	Centralina 1580 Air Top Evo 3900 B 12 V Automaticità	Styrenhet 1580 Air Top Evo 3900 B 12 V Automatic
1		■	1313147A	1312986	Control unit 1580 Air Top Evo 3900 D 12 V Automatic	Steuergerät 1580 Air Top Evo 3900 D 12 V Automatic	Boîtier de commande 1580 Air Top Evo 3900 D 12 V Automatique	Centralina 1580 Air Top Evo 3900 D 12 V Automaticità	Styrenhet 1580 Air Top Evo 3900 D 12 V Automatic
1		■	1313150A	1312988	Control unit 1580 Air Top Evo 3900 D 24 V Automatic	Steuergerät 1580 Air Top Evo 3900 D 24 V Automatic	Boîtier de commande 1580 Air Top Evo 3900 D 24 V Automatique	Centralina 1580 Air Top Evo 3900 D 24 V Automaticità	Styrenhet 1580 Air Top Evo 3900 D 24 V Automatic
1	■		1313152A	1312985	Control unit 1580 Air Top Evo 5500 P 12 V Automatic	Steuergerät 1580 Air Top Evo 5500 B 12 V Automatic	Boîtier de commande 1580 Air Top Evo 5500 B 12 V Automatique	Centralina 1580 Air Top Evo 5500 B 12 V Automaticità	Styrenhet 1580 Air Top Evo 5500 B 12 V Automatic
1		■	1313151A	1312987	Control unit 1580 Air Top Evo 5500 D 12 V Automatic	Steuergerät 1580 Air Top Evo 5500 D 12 V Automatic	Boîtier de commande 1580 Air Top Evo 5500 D 12 V Automatique	Centralina 1580 Air Top Evo 5500 D 12 V Automaticità	Styrenhet 1580 Air Top Evo 5500 D 12 V Automatic

Pos.	Petrol	Diesel	Part no.	For heater	Description	Beschreibung	Description	Descrizione	Beskrivning
1		■	1314145A	1313609	Control unit 1580 Air Top Evo 3900 12 V D Ambulance	Steuergerät 1580 Air Top Evo 3900 12 V D Ambulance	Boîtier de commande 1580 Air Top Evo 3900 12 V D Ambulance	Centralina 1580 Air Top Evo 3900 12 V D Ambulance	Styrenhet 1580 Air Top Evo 3900 12 V D Ambulance
1		■	1315469A	1313607	Control unit 1580 Air Top Evo 5500 D 12 V Ambulance	Steuergerät 1580 Air Top Evo 5500 D 12 V Ambulance	Boîtier de commande 1580 Air Top Evo 5500 D 12 V Ambulance	Centralina 1580 Air Top Evo 5500 D 12 V Ambulance	Styrenhet 1580 Air Top Evo 5500 D 12 V Ambulance
1		■	1314147A	1313838	Control unit 1580 Air Top Evo 3900 12 V D Automatic height function	Steuergerät 1580 Air Top Evo 3900 12 V D Automatische Höhenfunktion	Boîtier de commande 1580 Air Top Evo 3900 12 V D Fonction de hauteur automatique	Centralina 1580 Air Top Evo 3900 12 V D Funzione d'altezza automatica	Styrenhet 1580 Air Top Evo 3900 12 V D Automatisk höjdfunktion
1		■	1314149A	1313313	Control unit 1580 Air Top Evo 5500 12 V D Automatic height function	Steuergerät 1580 Air Top Evo 5500 12 V D Automatische Höhenfunktion	Boîtier de commande 1580 Air Top Evo 5500 12 V D Fonction de hauteur automatique	Centralina 1580 Air Top Evo 5500 12 V D Funzione d'altezza automatica	Styrenhet 1580 Air Top Evo 5500 12 V D Automatisk höjdfunktion
1		■	9019486A [1]	1313314F	Control unit 1580 Air Top Evo 3900 D 24 V 3800 Marine	Steuergerät 1580 Air Top Evo 3900 D 24 V 3800 Marine	Boîtier de commande 1580 Air Top Evo 3900 D 24 V 3800 Marine	Centralina 1580 Air Top Evo 3900 D 24 V 3800 Marine	Styrenhet 1580 Air Top Evo 3900 D 24 V 3800 Marine
1	■		9019487A [1]	1313314A	Control unit 1580 Air Top Evo 3900 P 12 V 3800 Marine	Steuergerät 1580 Air Top Evo 3900 B 12 V 3800 Marine	Boîtier de commande 1580 Air Top Evo 3900 B 12 V 3800 Marine	Centralina 1580 Air Top Evo 3900 B 12 V 3800 Marine	Styrenhet 1580 Air Top Evo 3900 B 12 V 3800 Marine
1		■	9019488A [1]	1313312E	Control unit 1580 Air Top Evo 3900 D 12 V 3800 Marine	Steuergerät 1580 Air Top Evo 3900 D 12 V 3800 Marine	Boîtier de commande 1580 Air Top Evo 3900 D 12 V 3800 Marine	Centralina 1580 Air Top Evo 3900 D 12 V 3800 Marine	Styrenhet 1580 Air Top Evo 3900 D 12 V 3800 Marine
1		■	1313155A	1312989E	Control unit 1580 Air Top Evo 5500 D 24 V Automatic	Steuergerät 1580 Air Top Evo 5500 D 24 V Automatik	Boîtier de commande 1580 Air Top Evo 5500 D 24 V Automatique	Centralina 1580 Air Top Evo 5500 D 24 V Automaticità	Styrenhet 1580 Air Top Evo 5500 D 24 V Automatik

[1] Increased fan rotations for Marine / Erhöhte Gebläseumdrehung für Marine / Tours de souffleur élevée pour Marine / Più giri della soffiera per imbarcazioni / Högre varvtaler av bläster för Marine

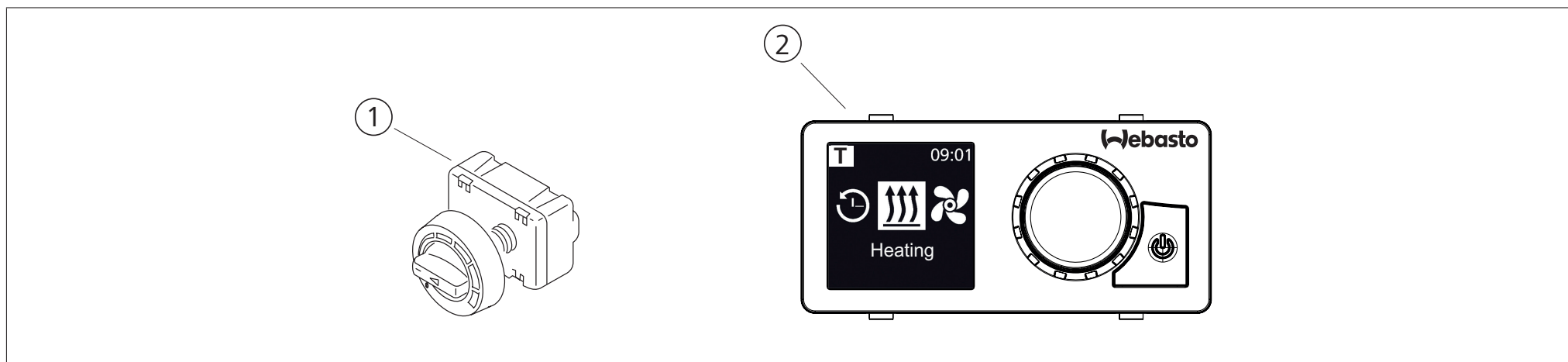
## 6 Wiring harness / Kabelbaum / Faisceau des câbles / Fascio cavi / Kablage



Pos.	Petrol	Diesel	Part no.	For heater	Description	Beschreibung	Description	Descrizione	Beskrivning
1	■	■	9004312D		Wiring harness 4850 mm	Kabelbaum 4850 mm	Faisceau de câbles 4850 mm	Fascio di cavi 4850 mm	Kablage 4850 mm
2	■	■	1313123B		Wiring harness with temperature sensor 9500 mm	Kabelbaum mit Temperatursensor 9500 mm	Faisceau de câble avec senseur thermique 9500 mm	Fascio di cavi con sensore termico 9500 mm	Kablage med temperatursensor 9500 mm
3	■	■	1320439A		Wiring harness fuel pump 7000 mm (bag)	Kabelbaum Brennstoffpumpe 7000 mm (Beutel)	Faisceau de câbles pompe à combustible 7000 mm (sachet)	Fascio di cavi pompa combustibile 7000 mm (sachetto)	Kablage bränslepump 7000 mm (sats)
4	■	■	1320832A [1][4]		Wiring harness Air Top Evo 3900 / 5500 Master	Kabelbaum Air Top Evo 3900 / 5500 Master	Faisceau de câble Air Top Evo 3900 / 5500 Master	Fascio di cavi Air Top Evo 3900 / 5500 Master	Kablage Air Top Evo 3900 / 5500 Master
5	■	■	1320833A [2][4]		Wiring harness Air Top Evo 3900 / 5500 Slave	Kabelbaum Air Top Evo 3900 / 5500 Slave	Faisceau de câble Air Top Evo 3900 / 5500 Slave	Fascio di cavi Air Top Evo 3900 / 5500 Slave	Kablage Air Top Evo 3900 / 5500 Slave
	■	■	9023032A [3]		Retrofitting set diagnosis	Umrüstbeutel Diagnose	Set pour l'adaptation diagnose	Set di retrofitto diagnosi	Set för ombyggnad diagnose
	■	■	1319503A		Adapter cable for diagnosis	Adapterkabel für Diagnose	Cableau adaptateur pour diagnose	Cavo adattatore per diagnosi	Adapterkabel för Diagnose
	■	■	9014694B		Temperature sensor external 2500 mm	Temperatursensor extern 2500 mm	Senseur thermique externe 2500 mm	Sensore termico esterno 2500 mm	Temperatursensor utsida 2500 mm
	■	■	9020541A [5]		Temperature sensor	Temperaturfühler	Senseur thermique	Sensore termico	Temperatursensor

- [1] With connection to heater no.2 / Mit Verbindung zu Heizgerät 2 / Avec connexion à l'appareil 2 / Con connessione al secondo riscaldatore / Med förbindelse åt värmare 2
- [2] Wiring harness heater 2 to another heater / Kabelbaum Heizgerät 2 zu weiterem Heizgerät / Faisceau de câbles appareil 2 à un appareil ultérieur / Fascio di cavi riscaldatore 2 ad un riscaldatore aggiunto / Kablage värmare 2 åt ytterligare värmare
- [3] For replacement wiring harness Air Top 3500 | 5000 with Air Top Evo 3900 | 5500 / Zur Kabelbaumumrüstung für Ersatzfall Air Top 3500 | 5000 durch Air Top Evo 3900 | 5500 / Pour rechange faisceau de câbles Air Top 3500 | 5000 avec Air Top Evo 3900 | 5500 / Per sostituzione fascio di cavi Air Top 3500 | 5000 con Air Top Evo 3900 | 5500 / För vervang kablage Air Top 3500 | 5000 med Air Top Evo 3900 | 5500.
- [4] For / Für / Pour / Per / För Air Top Evo System
- [5] Nur für Standard- Lieferumfang. Wird am Heizgerät aufgesteckt (Heizgerät-Kabelbaum nicht vorbereitet). / Only for standard scope of delivery. Gets attached upon heater (wiring harness heater not prepared). / Seulement pour volume de livraison standard. Sera attaché sur l'appareil (faisceau de câbles appareil non préparé). / Soltanto per dotazione stanard. Sarà attaccato al riscaldatore (fascio di cavi riscaldatore non preparato). / Endaste för Standard.

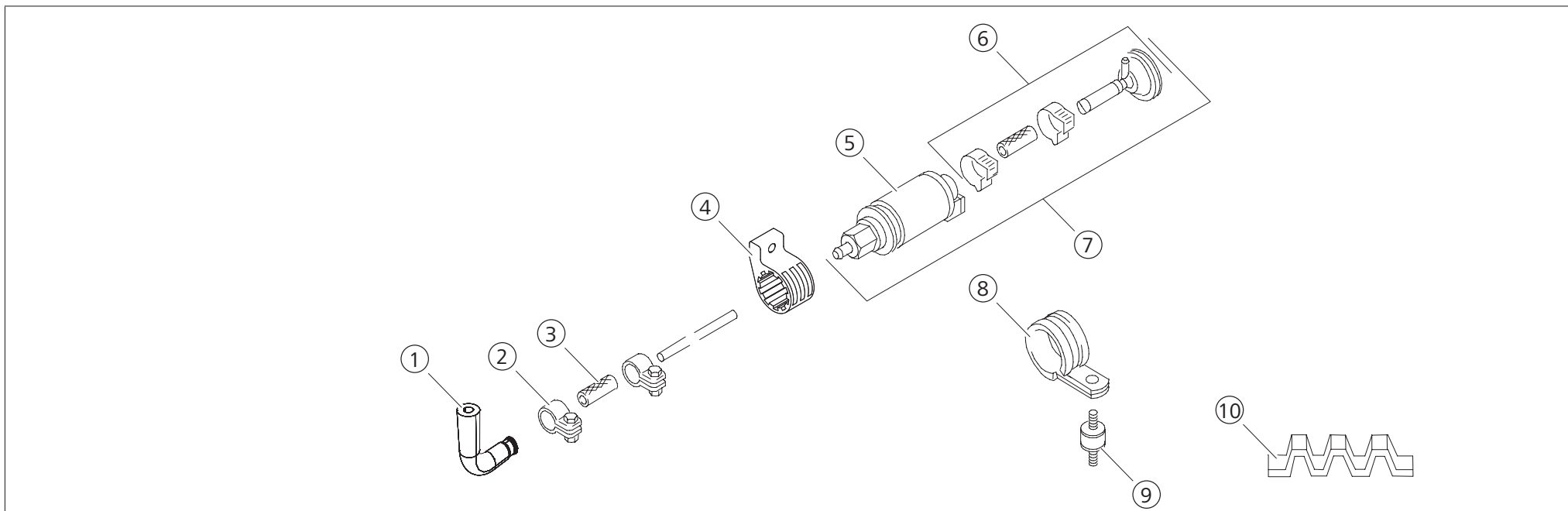
## 7 Control units / Bedienelemente / Éléments de réglage / Strumenti di comando / Manöverelement



Pos.	Petrol	Diesel	Part no.	For heater	Description	Beschreibung	Description	Descrizione	Beskrivning
1	■	■	82819B		Rotary switch	Drehwehler	Sélecteur rotatif	Selettore girevole	Vridreglaget
-	■	■	82422B		Cover panel	Blende	Diaphragme	Finestrino d'aerazione	Klaff
-	■	■	92240A [1]		Cover panel with ventilation switch	Einbaublende für Sollwertgeber mit Lüfterschalter	Cache de montage pour transmetteur de valeur de consigne avec interrupteur ventilateur	Frontale comando con interruttore per ventilazione	Installationspanel för börvärdesgivare med fläktbrytare
2	■	■	9034521C		Kit UniControl, replacement for timer 1531	Kit Unicontrol, Ersatz für Vorwahluhr 1531	Kit UniControl, remplacement pour horloge digitale 1531	Kit UniControl, sostituzione per timer digitale 1531	Kit UniControl, ersättning för digitalur 1531
-	■	■	1313212A		Multi Control 05 Standard	Multi Control 05 Standard	Multi Control 05 Standard	Multi Control 05 Standard	Multi Control 05 Standard

[1] Cut-out dimensions 74 x 55 mm, front plate 120 x 82 mm / Ausschnittsgröße 74 x 55 mm, Frontplatte 120 x 82 mm / Dimension échancre 74 x 55 mm, panneau d'avant 120 x 82 mm / Dimensioni incavo 74 x 55 mm, piastra di fronte 120 x 82 mm / Mått utsnitt 74 x 55 mm, fram plattan 120 x 82 mm

## 8 Fuel supply / Brennstoffsystem / Alimentation en combustible / Circuito alimentazione combustibile / Bränslesystem



Pos.	Petrol	Diesel	Part no.	For heater	Description	Beschreibung	Description	Descrizione	Beskrivning
1	■	■	9023160A		Fuel tube Ø i. 4,5 mm / Ø a. 10,5 mm / 90° arc (10x)	Brennstoffleitung Ø i. 4,5 mm / Ø a. 10,5 mm / 90° arc (10x)	Conduit à combustible Ø i. 4,5 mm / Ø a. 10,5 mm / 90° arc (10x)	Condotta combustibile Ø i. 4,5 mm / Ø a. 10,5 mm / 90° arc (10x)	Bränsleledning Ø i. 4,5 mm / Ø a. 10,5 mm / 90° arc (10x)
1	■	■	9023384A		Fuel tube Ø i. 4,5 mm / Ø a. 10,5 mm / 90° arc PME (10x)	Brennstoffleitung Ø i. 4,5 mm / Ø a. 10,5 mm / 90° arc PME (10x)	Conduit à combustible Ø i. 4,5 mm / Ø a. 10,5 mm / 90° arc PME (10x)	Condotta combustibile Ø i. 4,5 mm / Ø a. 10,5 mm / 90° arc PME (10x)	Bränsleledning Ø i. 4,5 mm / Ø a. 10,5 mm / 90° arc PME (10x)
2	■	■	9023037A		Hose clamp Ø 10 mm (50x)	Schlauchschelle Ø 10 mm (50x)	Collier de serrage Ø 10 mm (50x)	Fascetta stringitubo Ø 10 mm (50x)	Slangklämma Ø 10 mm (50x)
3	■	■	9023143A		Fuel tube Ø i. 4,5 mm / Ø a. 10,5 mm / 50 mm (20 x)	Brennstoffleitung Ø i. 4,5 mm / Ø a. 10,5 mm / 50 mm (20 x)	Conduit à combustible Ø i. 4,5 mm / Ø a. 10,5 mm / 50 mm (20 x)	Condotta combustibile Ø i. 4,5 mm / Ø a. 10,5 mm / 50 mm (20 x)	Bränsleledning Ø i. 4,5 mm / Ø a. 10,5 mm / 50 mm (20 x)
3	■	■	9023450A		Fuel tube Ø i. 4,5 mm / Ø a. 10,5 mm / 50 mm PME (20x)	Brennstoffleitung Ø i. 4,5 mm / Ø a. 10,5 mm / 50 mm PME (20x)	Conduit à combustible Ø i. 4,5 mm / Ø a. 10,5 mm / 50 mm PME (20x)	Condotta combustibile Ø i. 4,5 mm / Ø a. 10,5 mm / 50 mm PME (20x)	Bränsleledning Ø i. 4,5 mm / Ø a. 10,5 mm / 50 mm PME (20x)
4	■	■	1320193A [1]		Fuel pump fixation	Brennstoffpumpenhalter	Support pompe à combustible	Supporto pompa combustibile	Hällare bränslepump

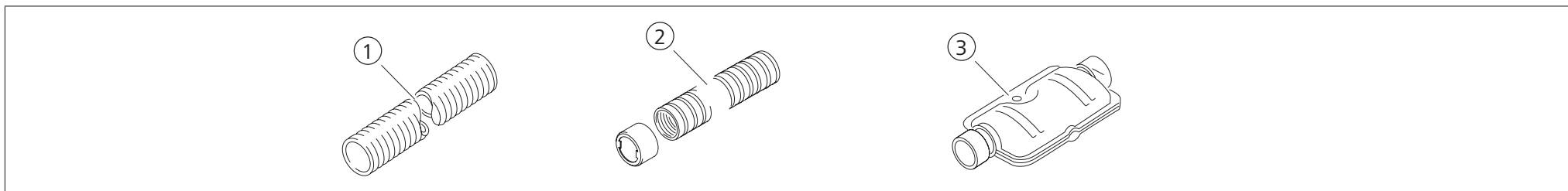
[1] For especially silent dosing pump working / Für besonders leisen Lauf der Dosierpumpe / Pour un opération particulièrement silencieux du pompe doseur / Per un funzionamento particolarmente silenzioso della pompa dosaggio / För arbetsätt extra tyst den doseringspump

Pos.	Petrol	Diesel	Part no.	For heater	Description	Beschreibung	Description	Descrizione	Beskrivning
5	■	■	93162B [1]		Fuel pump DP2 12 V without damping device 12V (bag)	Brennstoffpumpe DP2 12 V ohne Dämpfer (Beutel)	Pompe à combustible DP2 12 V avec amortisseur (sachet)	Pompa combustibile DP2 12 V con ammortizzatore (sachetto)	Bränslepump DP2 12 V mot dämpare (påse)
5	■	■	90380B [1]		Fuel pump DP30 12 V without damping device (bag)	Brennstoffpumpe DP30 12 V ohne Dämpfer (Beutel)	Pompe à combustible DP30 12 V sans amortisseur (sachet)	Pompa combustibile DP30 12 V senza ammortizzatore (sachetto)	Bränslepump DP30 12 V utan dämpare (sats)
5	■	■	90379B [1]		Fuel pump DP30 24 V without damping device (bag)	Brennstoffpumpe DP30 24 V ohne Dämpfer (Beutel)	Pompe à combustible DP30 24 V sans amortisseur (sachet)	Pompa combustibile DP30 24 V senza ammortizzatore (sachetto)	Bränslepump DP30 24 V utan dämpare (sats)
6	■	■	478814 [2]		Damping device (bag)	Dämpfer (Beutel)	Amortisseur (sachet)	Ammortizzatore (sachetto)	Dämpare (sats)
7	■	■	82554A [1][3]		Fuel pump DP2 12 V with damping device (bag)	Brennstoffpumpe DP2 12 V mit Dämpfer (Beutel)	Pompe à combustible DP2 12 V avec amortisseur (sachet)	Pompa combustibile DP2 12 V con ammortizzatore (sachetto)	Bränslepump DP2 12 V mot dämpare (sats)
7	■	■	1326524A	9026144E 9026145E	Fuel pump DP42.4 12 V with bracket	Brennstoffpumpe DP42.4 mit Bracket	Pompe à combustible DP42.4 12 V avec support	Pompa combustibile DP42.4 12 V con supporto	Bränslepump DP42.4 12 V med hållare
8	■	■	9022835A		Pipe clamp Ø 35 mm (5x)	Rohrschelle Ø 35 mm (5x)	Collier de fixation Ø 35 mm (5x)	Fascetta di serraggio Ø 35 mm (5x)	Rörklämma Ø 35 mm (5x)
9	■	■	9023020A		Anti-vibration mount M6 25x10 (5x)	Schwingmetallpuffer M6 25x10 (5x)	Silentbloc en métal caoutchouc M6 25x10 (5x)	Antivibrante in gommo-metallo M6 25x10 (5x)	Vibrationsdämpare M6 25x10 (5x)
10	■	■	1321061A		Rubber mounting (bag) 10x	Zwischenlage (Beutel) 10 Stück	Pièce intermediaire (sachet) 10x	Spessore intermedio (sachetto) 10x	Mellanlägg (sats) 10x

- [1] With pipe clamp Ø 35mm and rubber mounting anti-vibration mount / Mit Rohrschelle Ø 35mm und Schwingmetallpuffer / Avec collier de fixation Ø 35mm et silentbloc en métal caoutchouc / Con fascetta di serraggio Ø 35mm e antivibrante in gommo-metallo / Med rörklämma Ø 35mm och vibrationsdämpare
- [2] With tubes and pipe clamps / Mit Schläuchen und Schellen / Avec tuyaux et colliers / Con tubi e fascette / Med slangen och rörklämmor
- [3] For Petrol heaters / Für Benzingeräte / Pour appareils à Benzine / Per riscaldatori a Benzina / För bensin-värmareapparater



## 9 Combustion air and exhaust system / Brennluft- und Abgassystem / Système d'air comburant et d'échappement / Sistema aria comburente e circuito fumi di scarico / Förbränningsluft- och avgassystemet



Pos.	Petrol	Diesel	Part no.	For heater	Description	Beschreibung	Description	Descrizione	Beskrivning
1	■	■	1319924A		Air intake silencer Ø 25 650 mm	Ansaugschalldämpfer Ø 25 650 mm	Silencieux d'aspiration Ø 25 650 mm	Silenziatore d'aspirazione Ø 25 650 mm	Insugningsdämpare Ø 25 650 mm
2	■	■	1322435A		Exhaust tube with protective cap Ø 24 mm 1100 mm	Abgasrohr mit Schutzkappe Ø 24 mm 1100 mm	Tuyau d'échappement avec capuchon protecteur Ø 24 mm 1100 mm	Tubo di scarico con guaina Ø 24 mm 1100 mm	Avgasrör med skyddnål Ø 24 mm 1100 mm
3	■	■	1320372A		Exhaust silencer Ø 24 mm	Abgasschalldämpfer Ø 24 mm	Silencieux d'échappement Ø 24 mm	Silenziatore scarico Ø 24 mm	Avgasjuddämpare Ø 24 mm

To request this Documentation in another language, please locate and contact your local Webasto dealer. You can find your nearest dealer at: <https://dealerlocator.webasto.com/en-int>.

To provide feedback (in English or German) on this document, please email the Tech Doc and Translation team: [feedback2tdt@webasto.com](mailto:feedback2tdt@webasto.com)

Benötigen Sie diese Dokumentation in einer anderen Sprache, wenden Sie sich bitte an Ihren örtlichen Webasto Händler. Sie finden den nächstgelegenen Händler unter: <https://dealerlocator.webasto.com/de-de>.

Um Feedback (in Englisch oder Deutsch) zu diesem Dokument zu geben, senden Sie bitte eine E-Mail an das Tech Doc und Translation Team: [feedback2tdt@webasto.com](mailto:feedback2tdt@webasto.com)

Si vous avez besoin de cette documentation dans une autre langue, veuillez vous adresser à votre revendeur local Webasto. Vous trouverez le revendeur le plus proche

de chez vous sur : <https://dealerlocator.webasto.com/fr-fr>.

Pour donner votre avis (en anglais ou en allemand) sur ce document, veuillez envoyer un e-mail au : [feedback2tdt@webasto.com](mailto:feedback2tdt@webasto.com)

Se la presente documentazione è necessaria in un'altra lingua, rivolgersi al proprio rivenditore locale Webasto. Per trovare il rivenditore più vicino fare riferimento all'indirizzo: <https://dealerlocator.webasto.com/it-it>.

Per fornire un feedback (in inglese o tedesco) in merito al presente documento, inviare un messaggio di posta elettronica al team Tech Doc e Translation: [feedback2tdt@webasto.com](mailto:feedback2tdt@webasto.com)

Kontakta din lokala Webasto-försäljare om du behöver denna dokumentation i något annat språk. Du hittar din närmsta försäljare under:

<https://dealerlocator.webasto.com/sv-sv>.

För att ge feedback rörande detta dokument (på engelska eller tyska) skickar du ett e-postmeddelande till: [feedback2tdt@webasto.com](mailto:feedback2tdt@webasto.com)

Webasto Thermo & Comfort SE  
Postfach 1410  
82199 Gilching  
Germany

Besucheradresse:  
Friedrichshafener Str. 9  
82205 Gilching  
Germany

Technical Extranet: <http://dealers.webasto.com>

Nur innerhalb von Deutschland  
Tel: 0395 5592 444  
E-mail: [technikcenter@webasto.com](mailto:technikcenter@webasto.com)

[www.webasto.com](http://www.webasto.com)