

Conventionele dimmer, inbouwmodule

Universele zelflerende dimmer, inbouwmodule, 1-voudig/2-voudig

Bestelnr.: 8542 11 00 / 8542 12 00 / 8542 21 00

Bedienings- en montagehandleiding

1. Veiligheidsinstructies

Inbouw en montage van elektrische apparatuur mogen alleen door een installateur worden uitgevoerd conform de geldende installatienormen, richtlijnen, bepalingen, veiligheids- en ongevallenpreventievoorschriften van het betreffende land.

Wanneer deze handleiding niet in acht wordt genomen, kunnen schade aan het apparaat, brand of andere gevaren optreden.

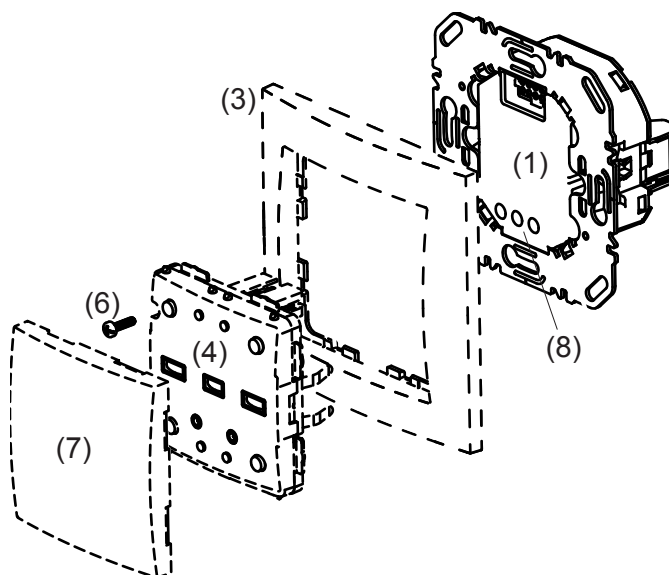
Gevaar door elektrische schok. Gebruik het apparaat niet zonder opzet.

Gevaar door elektrische schok. Het apparaat is niet geschikt voor vrijeschakelen. Ook bij een uitgeschakeld apparaat is de belasting niet galvanisch van het net gescheiden.

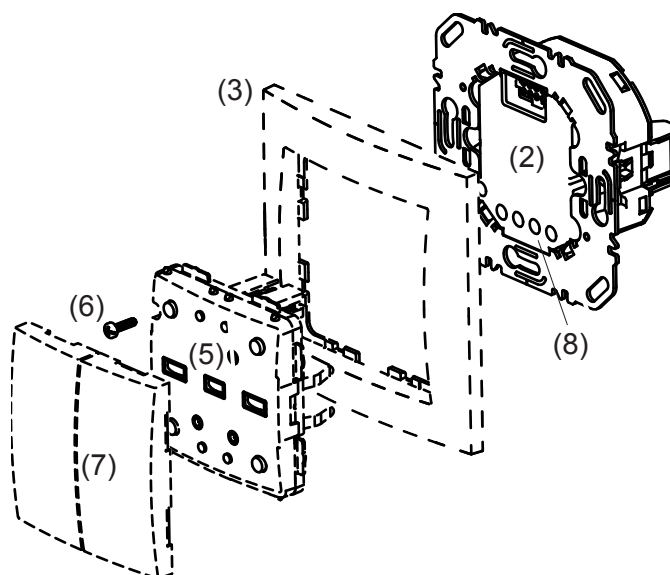
Sluit geen niet-dimbare lampen, de trafo's daarvan of bedrijfsapparaten aan. Houd de specificaties van de leverancier aan.

Brandgevaar. Bij gebruik met conventionele trafo's moet iedere trafo conform de specificaties van de leverancier aan de primaire zijde worden gezeerd. Gebruik alleen veiligheidstransformatoren conform EN 61558-2-6 (VDE 0570 deel 2-6).

2. Opbouw van het apparaat



Afb. 1: Zelflerende dimmer, inbouwmodule, 1-voudig



Afb. 2: Zelflerende dimmer, inbouwmodule, 2-voudig

- (1) Zelflerende dimmer, inbouwmodule, 1-voudig
- (2) Zelflerende dimmer, inbouwmodule, 2-voudig
- (3) Afdekraam
- (4) Element
- (5) Element 2-voudig
- (6) Schroef voor demontagebeveiliging (niet R.1 / R.3)
- (7) Design-afdekking toets
- (8) Aansluitklemmen

3. Functie

Bedoeld gebruik

- Uitsluitend geschikt voor binnengebruik zonder drui- en spatwater
- Conventionele dimmer, inbouwmodule: schakelen en dimmen van gloeilampen, halogeenlampen met hoog vermogen en conventionele trafo's met halogeenlampen met laag vermogen
- Universele zelflerende dimmer, inbouwmodule: schakelen en dimmen van gloeilampen, halogeenlampen met hoog vermogen, dimbare spaarlampen en 230 V Retrofit LED-lampen, elektronische, bi-mode trafo's of conventionele trafo's met halogeenlamp met laag vermogen
- Montage in apparatuurdoos conform DIN 49073 (aanbevolen voor impulsdimmer 2-voudig, diepe doos)
- Gebruik met geschikte element (zie toebehoren)
- i** Op de uitgang van de universele impulsdrukker is geen menglastbedrijf mogelijk van capacatieve en inductieve lasten.

Producteigenschappen

- Vermogensuitbreiding door vermogensvergroeters (behalve impulsdimmer 2-voudig, zie catalogus)
- Conventionele dimmer, inbouwmodule: dimprincipe faseaansnijding

- Universele zelflerende dimmer, inbouwmodule: automatische instelling van het lastafhankelijke dimprincipe en optionele instellingen met de element bijv. voor spaarlampen en 230 V Retrofit LED-lampen
- Lampbesparend inschakelen dankzij softstart
- Elektronische kortsluitbeveiliging
- Elektronische overbelastings- en oververhittingsbeveiliging
- Elektronische stoorsignaalonderdrukking bijv. voor rondstuurimpulsen
- Aansluiting van nevenaansluitingen impulsdrukker (maakcontact)

Aanvullende producteigenschappen universele impulsdimmer 2-voudig

- Verschillende soorten belasting op de uitgangen mogelijk
- Aansluitvermogen op de uitgangen onafhankelijk van elkaar
- Gebruik van alleen uitgang 1 mogelijk
- Aansluiting van nevenaansluitingen impulsdrukker (maakcontact) per uitgang mogelijk

Dimprincipes (tabel 1)

Soort belasting	Elektrisch gedrag	Dimprincipe universele zelflerende dimmer, inbouwmodule, 1-voudig/ 2-voudig	Dimprincipe conventionele dimmer, inbouwmodule
Gloeilampen	Ohms	Faseafsnijding	Faseaansnijding
Halogeenlamp met hoog vermogen	Ohms	Faseafsnijding	Faseaansnijding
Elektronische trafo's en bi-mode-trafo's met halogeenlamp met laag vermogen	Capacitief	Faseafsnijding	-
Dimbare conventionele trafo's met halogeenlamp met laag vermogen	Inductief	Faseaansnijding	Faseaansnijding
Dimbare energiespaarlampen	Capacitief	Faseaansnijding/-afsnijding afhankelijk van de fabrikant	-
Dimbare 230 V Retrofit-LED-lampen	Capacitief	Faseaansnijding/-afsnijding afhankelijk van de fabrikant	-

Tabel 1: dimprincipe impulsdimmer

- i** Flickeren van de aangesloten verlichting door onderschrijden van de opgegeven minimale belasting, rondstuurimpulsen van de energiebedrijven of bij vervangen van verlichting door spaarlampen en 230 V Retrofit LED-lampen mogelijk.
- i** Kortstondig flikkeren tijdens de belastingsherkenning van ohmse lasten bij universele impulsdimmer mogelijk. Tijdens de belastingsherkenning is bediening niet mogelijk. Dit is geen gebrek van het apparaat.

4. Bediening

Deze handleiding beschrijft de installatie van de impulsdimmereenheden. De bediening is in de handleiding van de betreffende element opgenomen.

- i** Bediening van de nevenaansluiting is alleen mogelijk, wanneer op de impulsdimmer een element is geplaatst.

5. Informatie voor de elektrotechnisch installateur

5.1 Montage en elektrische aansluiting



GEVAAR!

Gevaar voor elektrische schokken bij aanraking van spanningsvoerende delen.

Elektrische schokken kunnen de dood tot gevolg hebben.

Voorafgaand aan werkzaamheden aan het apparaat de aansluitleidingen vrijschakelen en spanningvoerende delen in de omgeving afdekken!

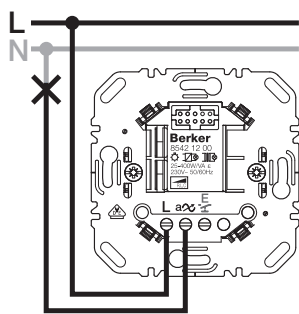


VOORZICHTIG!

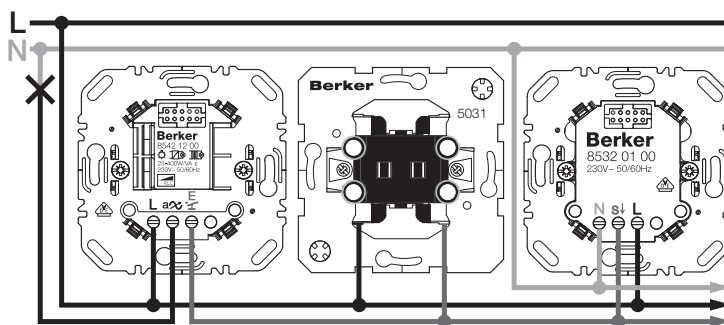
Uitgangen bij de universele zelflerende dimmer, inbouwmodule, 2-voudig niet onderling verbinden.

Door het gebruik van beide uitgangen op een gemeenschappelijke belasting wordt het apparaat beschadigd.

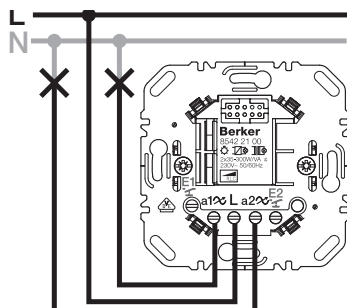
Dimmer, inbouwmodule aansluiten en monteren



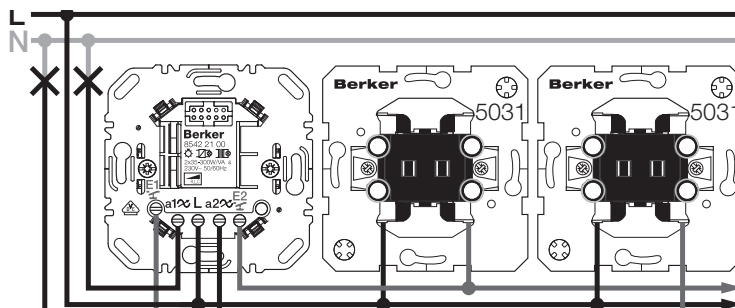
Afb. 3: dimmer, inbouwmodule



Afb. 4: dimmer, inbouwmodule met nevenaansluiting



Afb. 5: dimmer, inbouwmodule 2-voudig



Afb. 6: dimmer, inbouwmodule 2-voudig met nevenaansluiting

Als apparaatbeveiliging is een installatie-automaat max. 16 A geïnstalleerd.

- Sluit de impulsdimmer en optioneel nevenaansluitingen aan conform aansluitschema (afb. 3 t/m 6).
- Monteer de impulsdimmer in een apparatuurdoos. De aansluitklemmen moeten daarbij aan de onderkant liggen.
- Afdekraam en element plaatsen (zie handleiding van de element).
- i** Voor de zelflerende dimmer, inbouwmodule, 2-voudig wordt een diepe apparatuurdoos geadviseerd.
- i** Verlichte mechanische impulsdrukknoppen moeten over een afzonderlijke N-klem beschikken.
- i** Bewegingsmeldernevenaansluitingen kunnen alleen gebruikt worden wanneer de impulsdimmer met een bewegingsmelderelement wordt gebruikt.

- i** Bewegingsmeldernevenaansluitingen zijn niet voor de zelflerende dimmer, inbouwmodule 2-voudig geschikt.
- i** Voor de voedingsspanning moet op uitgang 1 van de zelflerende dimmer, inbouwmodule 2-voudig een belasting zijn aangesloten.

6. Bijlage

6.1 Technische gegevens

Nominale spanning	AC 230 V~, + 10%/- 15%
Netfrequentie	50/60 Hz
Installatie-automaat	max. 16 A
Beschermingsklasse	IP20
Relatieve vochtigheid	0 ... 65 % (geen condensvorming)
Bedrijfstemperatuur	-5°C ... +45°C
Opslag-/transporttemperatuur	-20°C ... +60°C
Aantal nevenaansluitingen	onbeperkt
Lengte leiding nevenaansluiting	max. 50 m
Aantal bewegingsmeldernevenaansluitingen	onbeperkt
Leidingslengte bewegingsmelder-nevenaansluitingen	max. 50 m
Lengte voedingskabel	max. 100 m
Aansluitklemmen	1 x 2,5 mm ² of 2 x 1,5 mm ²
Inbouwpositie	Aansluitklemmen onder
Inbouwdiepte	32 mm
Vermogensreductie: per 5°C boven 25°C	-20 %
Inbouw in houten of droogbouwwand en in meervoudige combinaties	-25 %
Vermogensspecificatie inclusief transformatorverliesvermogen:	
Conventionele trafo's	20 %
Elektronische trafo's, bi-mode trafo's	10 %

Conventionele dimmer, inbouwmodule

Opgenomen vermogen Stand-By	< 0,3 W
Gloeilampen	25 ... 400 W
Halogeenlamp met hoog vermogen	25 ... 400 W
Halogeenlamp met laag vermogen met conventionele trafo's	25 ... 400 VA
Menglasten	tot 400 W mogelijk
Universele vermogensvergroeters	max. 2

Universele zelflerende dimmer, inbouwmodule

Opgenomen vermogen Stand-By	< 0,3 W
Gloeilampen	25 ... 400 W
Halogeenlamp met hoog vermogen	25 ... 400 W
Halogeenlamp met laag vermogen met elektronische trafo's of bi-mode trafo's	25 ... 400 VA
Halogeenlamp met laag vermogen met conventionele trafo's	25 ... 400 VA
Dimbare 230 V Retrofit-LED-lampen	5 ... 70 W
Dimbare energiespaarlampen	13 ... 80 W
Menglasten	tot de kleinste maximaalbelasting mogelijk
Universele vermogensvergroeters	max. 2

Universele zelflerende dimmer, inbouwmodule, 2-voudig per uitgang

Opgenomen vermogen Stand-By	0,3 W kanaal 1 / 0,7 W kanaal 2
Gloeilampen	35 ... 300 W
Halogeenlamp met hoog vermogen	35 ... 300 W
Halogeenlamp met laag vermogen met elektronische trafo's of bi-mode trafo's	35 ... 300 VA
Halogeenlamp met laag vermogen met conventionele trafo's	35 ... 300 VA
Dimbare 230 V Retrofit-LED-lampen	12 ... 40 W
Dimbare spaarlampen	15 ... 54 W
Menglasten	tot de kleinste maximaalbelasting mogelijk
Universele vermogensvergroeters	geen

- i** Conventionele trafo's moten met minimaal 25% nominale belasting worden gebruikt. Geadviseerd wordt echter 75% omdat in bepaalde gevallen, afhankelijk van de trafo, instabiel dimgedrag kan ontstaan.
- i** Belasting van conventionele, elektronische trafo's en bi-mode trafo's conform de specificaties van de leverancier realiseren.
- i** Gebruik geen niet-dimbare spaarlampen en 230 V Retrofit LED-lampen.
- i** Bij 230 V Retrofit LED-lampen kan de voedingsspanning van de universele impulsdimmer via de lamp, ook in uitgeschakelde toestand, een zwak branden van de lamp veroorzaken.

6.2 Hulp bij problemen

Het apparaat schakelt uit en kan pas na enige tijd weer worden ingeschakeld.

Elektronische oververhittingsbeveiliging is geactiveerd.

Aangesloten belasting verminderen.

Controleer de inbouwsituatie.

Het apparaat schakelt kort uit en weer in.

Kortsluitbeveiliging is geactiveerd, maar ondertussen is er geen fout meer aanwezig.

De zelflerende dimmer, inbouwmodule, 2-voudig schakelt beide uitgangen uit.

De belasting op uitgang 1 is defect en onderbreekt de voedingsspanning van de gehele dimmer, inbouwmodule.

Belasting op uitgang 1 repareren.

6.3 Toebehoren

Conventionele dimmer, inbouwmodule en Universele zelflerende dimmer, inbouwmodule, 1-voudig

Drukknop verlichting, opzetmodule, 1-voudig	8514 11 xx
Drukknop, opzetmodule KNX-RF, quicklink, 1-voudig	8514 51 xx
Drukknop, opzetmodule KNX-RF, quicklink, 4-voudig	8564 81 xx
Bewegingsmelder, opzetmodule 1,1 m	8534 11 xx
IR bewegingsmelder comfort, opzetmodule 2,2 m	8534 21 xx
IR bewegingsmelder comfort, opzetmodule 1,1 m	8534 12 xx
Bewegingsmelder, opzetmodule KNX-RF, quicklink, 2,2 m	8534 22 xx
Bewegingsmelder, opzetmodule KNX-RF, quicklink, 1,1 m	8534 21 xx
Bewegingsmelder, opzetmodule KNX-RF, quicklink, 2,2 m	8534 21 xx

Universele zelflerende dimmer, inbouwmodule,2-voudig

Drukknop verlichting, opzetmodule, 2-voudig	8514 21 xx
Drukknop, opzetmodule KNX-RF, quicklink, 2-voudig	8514 61 xx
Drukknop, opzetmodule KNX-RF, quicklink, 4-voudig	8564 81 xx

6.4 Garantie

Wij behouden ons het recht voor om technische en formele wijzigingen aan het product aan te brengen, voor zover deze de technische vooruitgang dienen.

Onze garantie voldoet aan de desbetreffende wettelijke bepalingen.

Neem bij garantiekwesties contact op met het verkooppunt of stuur het apparaat franco met beschrijving van de opgetreden defecten naar de desbetreffende regionale vertegenwoordiging.

6.5 Adres fabrikant

Berker GmbH & Co. KG

Klagebach 38

58579 Schalksmühle/Germany

Phone: + 49 (0) 23 55/90 5-0

Fax: + 49 (0) 23 55/90 5-111

www.berker.com