



**Get Started!**

**Commençons !**

**Auf geht's!**

**Iniziamo!**

**¡En marcha!**

**Aan de slag!**

**Kom godt i gang!**

**Kom igång!**

**Zaczynajmy!**

**Lássunk hozzá!**

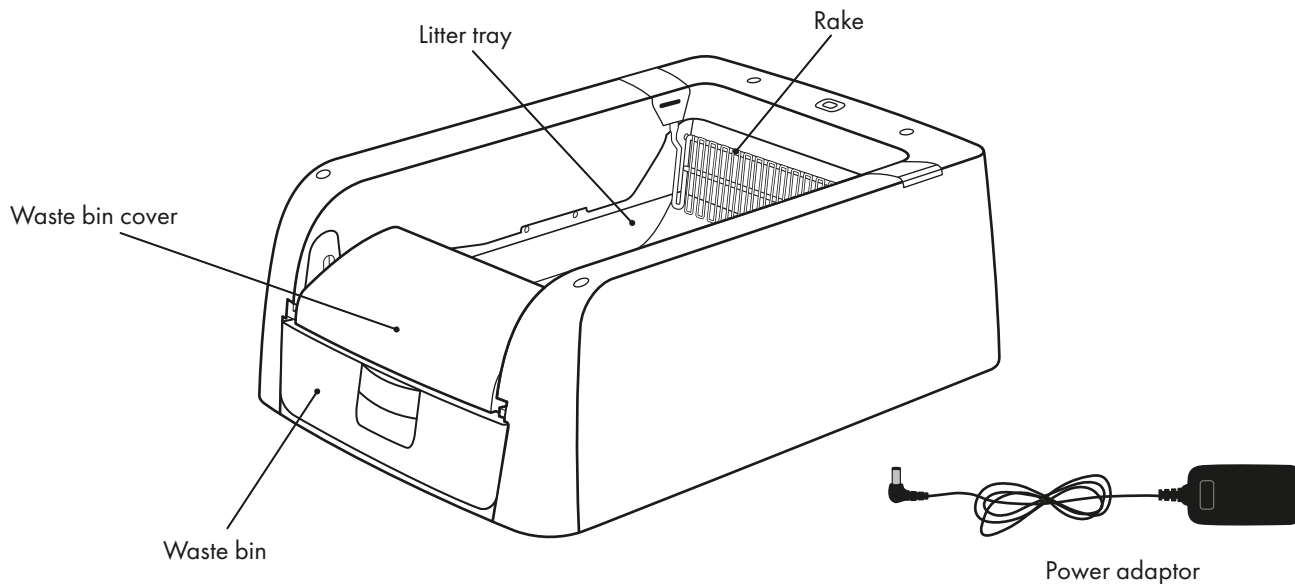


**EN**

# ScoopFree® Clumping Self-Cleaning Litter Box

Welcome and thank you for purchasing the ScoopFree® Clumping Self-Cleaning Litter Box; we hope it will Unleash Joy™ for you and your pet. To get started, complete the following steps:

- 1 Remove the litter box from its packaging and make sure you have the items shown below:



- 2 Scan the QR code to download the full user guide:



- 3 Follow the steps in the user guide to set up your new litter box.

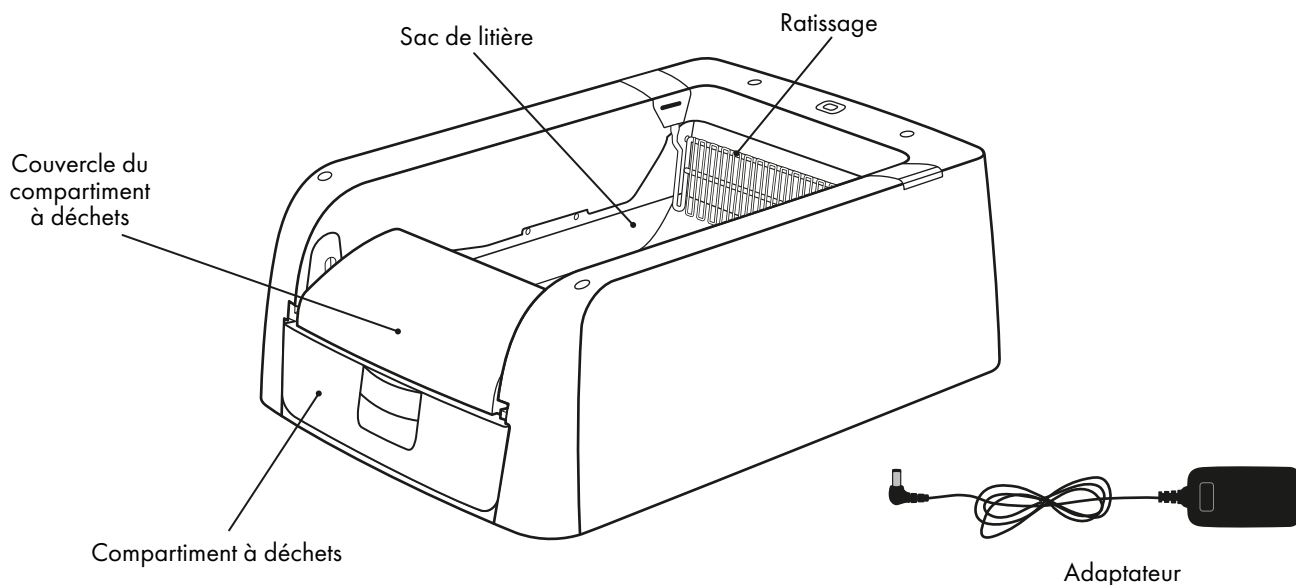
If you have any questions as you set up and use the litter box, we are here to help. Visit [petsafe.com](https://petsafe.com) for support, or see the enclosed customer care guide for a list of Customer Care telephone numbers.

**FR**

# Bac à litière agglomérante autonettoyant ScoopFree®

Bienvenue et merci d'avoir acheté le bac à litière agglomérante autonettoyant ScoopFree® ; nous espérons qu'il contribuera à votre bien-être et à celui de votre animal de compagnie. Pour commencer, procédez comme suit :

- 1 Retirez le bac à litière de son emballage et assurez-vous que vous disposez de tous les éléments indiqués ci-dessous :



- 2 Scannez le code QR pour télécharger le guide d'utilisation complet :



- 3 Suivez les étapes du guide d'utilisation pour installer votre nouveau bac à litière.

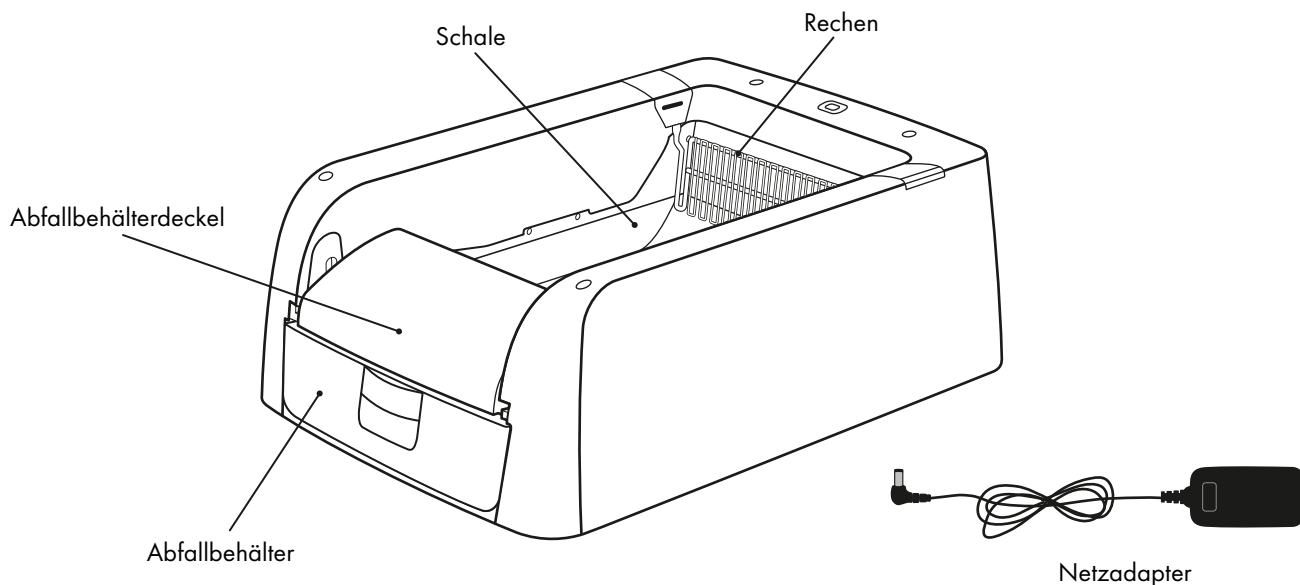
Si vous avez des questions lors de l'installation et de l'utilisation du bac à litière, nous sommes là pour vous aider. Visitez [petsafe.com](https://petsafe.com) pour obtenir de l'aide ou consultez le guide du service clientèle ci-joint pour une liste des numéros de téléphone du service clientèle.

DE

# ScoopFree® Selbstreinigende Katzentoilette für Klumpstreu

Herzlich willkommen und vielen Dank, dass Sie sich für die ScoopFree® selbstreinigende Katzentoilette für Klumpstreu entschieden haben! Wir hoffen, dass sie Ihnen und Ihrem Haustier viel Freude bereiten wird. Bitte führen Sie zunächst die folgenden Schritte aus:

- 1 Nehmen Sie die Katzentoilette aus der Verpackung und überprüfen Sie, ob die unten abgebildeten Teile vorhanden sind:



- 2 Scannen Sie den QR-Code, um die vollständige Gebrauchsanleitung herunterzuladen:



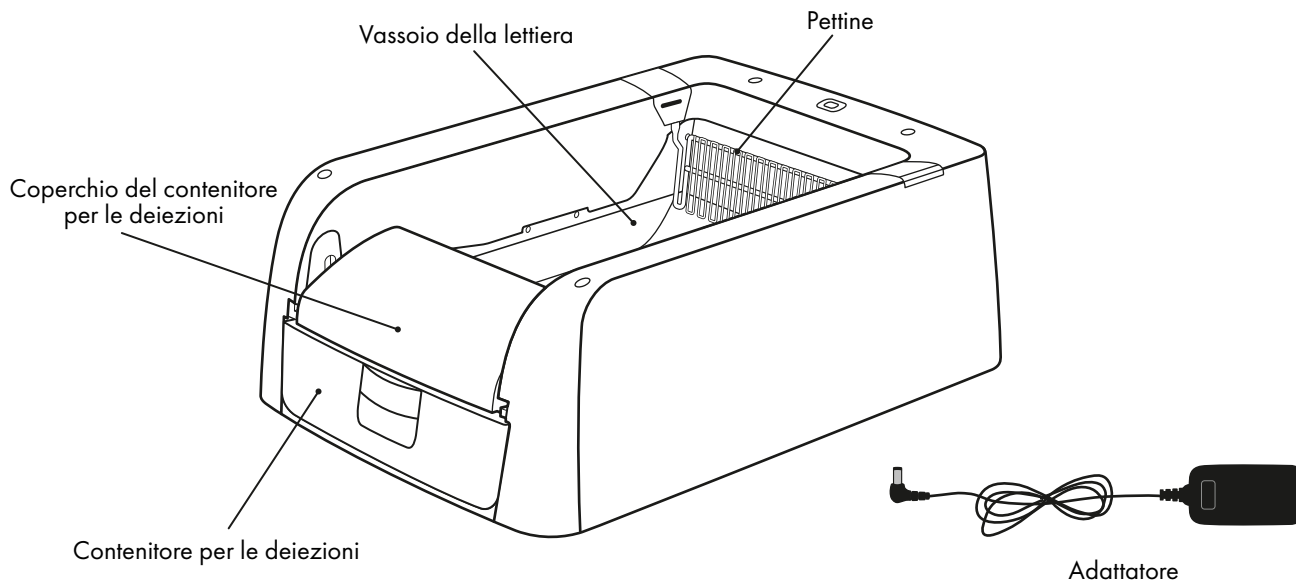
- 3 Folgen Sie den Schritten in der Gebrauchsanleitung, um Ihre neue Katzentoilette einzurichten.

Bei Fragen zur Einrichtung der Katzentoilette helfen wir Ihnen gerne weiter. Bitte besuchen Sie [petsafe.com](https://petsafe.com), um Informationen zu erhalten, oder wenden Sie sich über eine der Telefonnummern im beigefügten Kundenleitfaden an die Kundenbetreuung.

# Toilette autopulente ScoopFree® per lettiera agglomerante

Ti diamo il benvenuto e ti ringraziamo per aver acquistato la toilette autopulente ScoopFree® per lettiera agglomerante; speriamo che farà felice te e il tuo animale domestico. Per iniziare, completa i seguenti passaggi:

- 1 Rimuovi la lettiera dalla confezione e assicurati che ci siano tutti gli elementi mostrati qui:



- 2 Scansiona il codice QR per scaricare la guida utente completa:



- 3 Segui i passaggi della guida utente per preparare la nuova lettiera.

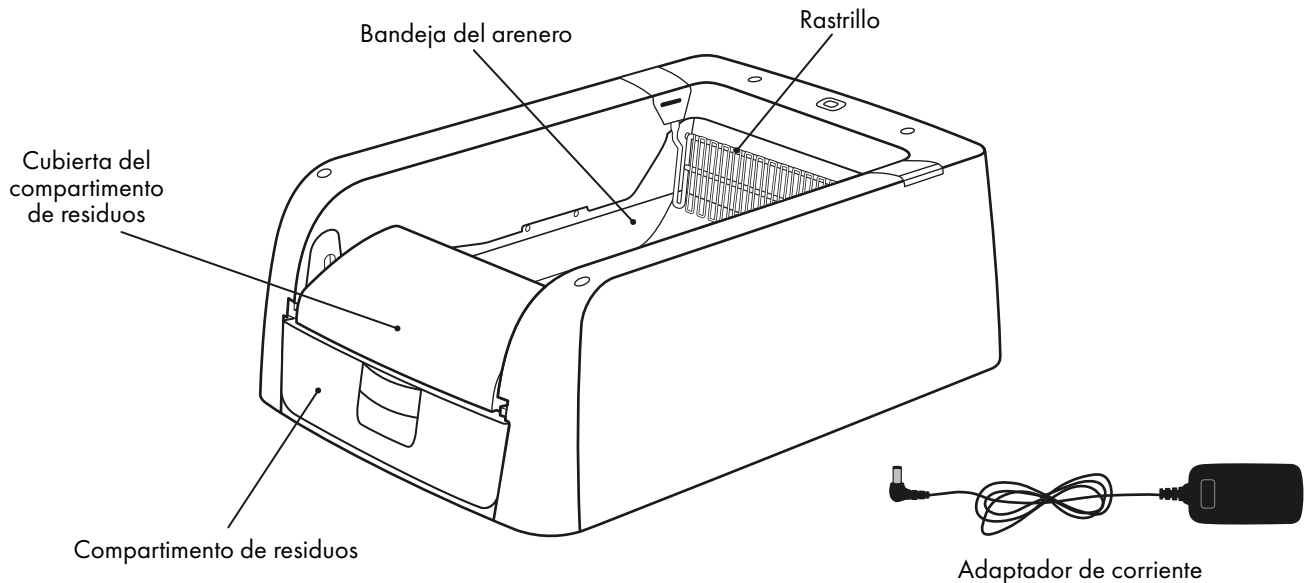
Se hai domande sulla preparazione e sull'utilizzo della lettiera, siamo a tua disposizione. Visita [petsafe.com](https://petsafe.com) per ottenere supporto o consulta la guida di assistenza clienti allegata per un elenco dei numeri di telefono del Servizio di assistenza clienti.

**ES**

# Arenero aglomerante con autolimpieza ScoopFree®

Bienvenido y gracias por comprar el Arenero aglomerante con autolimpieza ScoopFree®. Esperamos que les haga felices a usted y su mascota. Para empezar, complete los siguientes pasos:

- 1** Retire el arenero de su embalaje y asegúrese de tener todas las piezas que se muestran a continuación:



- 2** Escanee el código QR para descargar la guía de usuario completa:



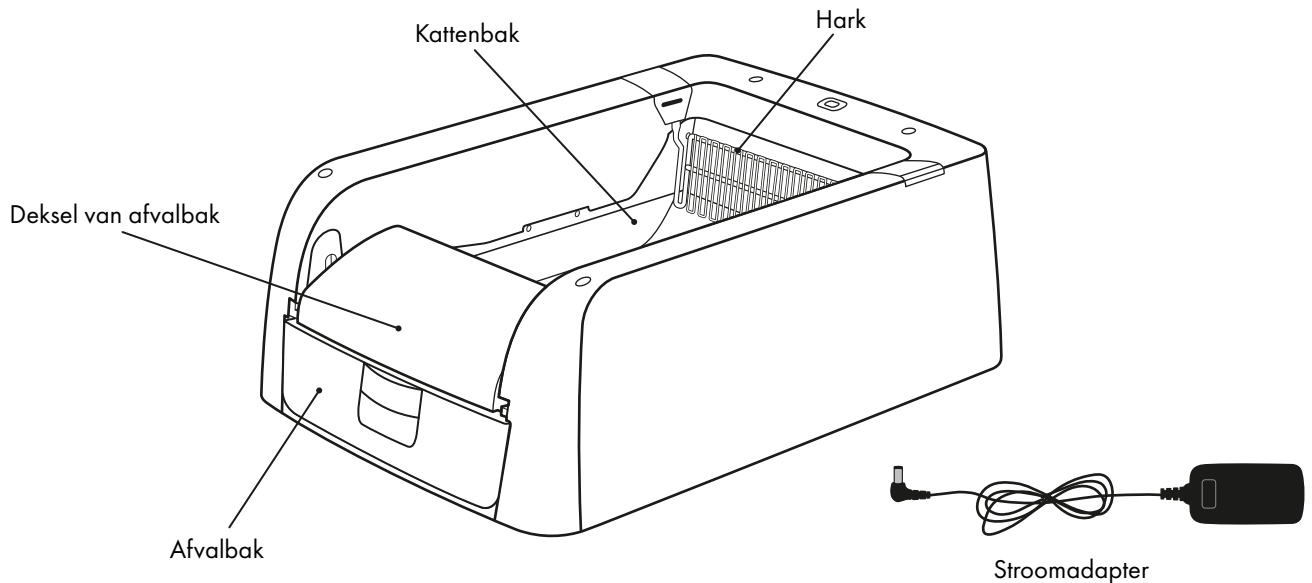
- 3** Siga los pasos de la guía del usuario para montar su nuevo arenero.

Si tiene alguna pregunta al montar o utilizar el arenero, estamos aquí para ayudarle. Visite [petsafe.com](https://petsafe.com) para obtener ayuda o consulte la guía de atención al cliente adjunta para obtener una lista de los números de teléfono de atención al cliente.

# ScoopFree® kattenbak met automatische klontverwijdering

Gefeliciteerd met de aankoop van je ScoopFree® kattenbak met automatische klontverwijdering. We hopen dat jij en je huisdier er veel plezier van zullen hebben. Voer de volgende stappen uit om de kattenbak in gebruik te nemen:

- 1 Haal de kattenbak uit de verpakking en controleer of de onderstaande onderdelen aanwezig zijn:



- 2 Scan de QR-code om de volledige gebruikershandleiding te downloaden:



- 3 Volg de stappen in de gebruikershandleiding om je nieuwe kattenbak te installeren.

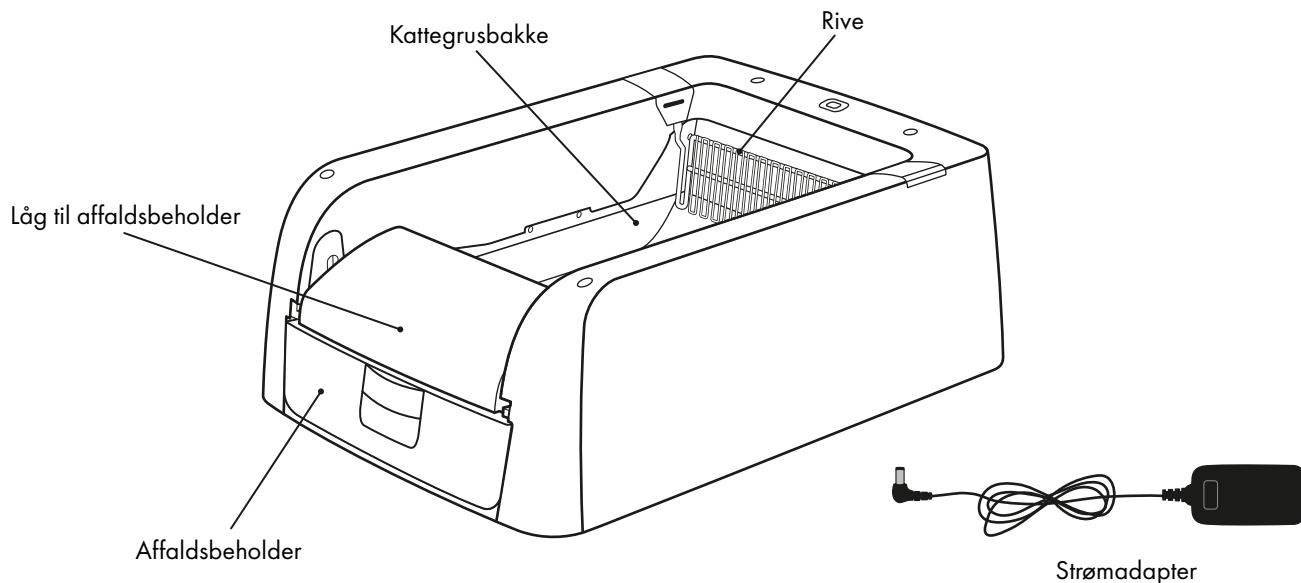
Als je nog vragen hebt over de installatie of het gebruik van de kattenbak, staan wij klaar om je te helpen. Ga naar [petsafe.com](https://petsafe.com) voor ondersteuning, of raadpleeg de bijgevoegde klantenservicegids voor een lijst met telefoonnummers van de klantenservice.

DA

# ScoopFree® selvrensende kattebakke til klumpende grus

Velkommen og tak for dit køb af ScoopFree® selvrensende kattebakke til klumpende grus. Vi håber, den vil bringe stor glæde for både dig og dit kæledyr. For at komme i gang skal du gennemføre følgende trin:

- 1 Fjern kattebakken fra dens emballage og kontrollér, at pakken indeholder de nedenstående dele:



- 2 Scan QR-koden til at downloade den fulde brugsanvisning:



- 3 Følg instruktionerne i brugsanvisningen for korrekt samling af din nye kattebakke.

Hvis du har spørgsmål i forbindelse med montering eller brug, sidder vi klar til at assistere. Kig ind på [petsafe.com](https://petsafe.com) for at få support, eller se den vedlagte kundeservicevejledning for at få en liste over telefonnumre til kundeservice.

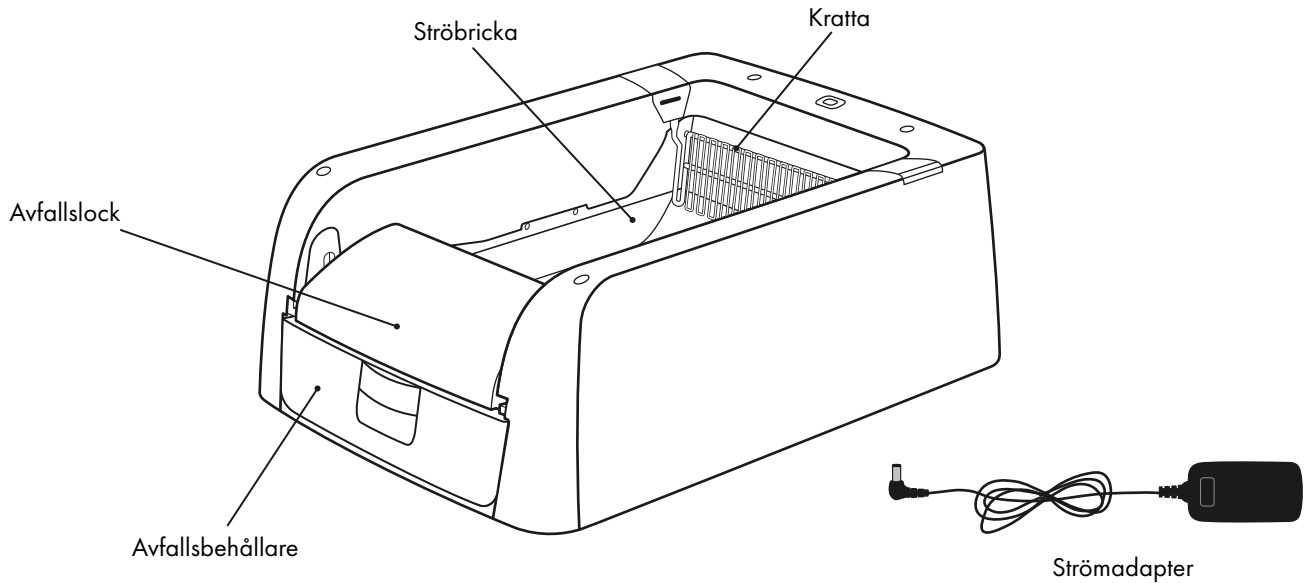


SV

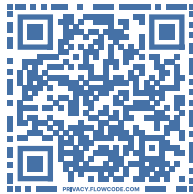
# ScoopFree® klumpbildande självrengörande kattlåda

Välkommen och tack för att du köpt en ScoopFree® klumpbildande självrengörande kattlåda. Vi hoppas du och ditt husdjur kommer att ha mycket glädje av den. Följ de här stegen för att komma igång:

- 1 Ta ut kattlådan ur förpackningen och kontrollera att alla delar nedan finns med:



- 2 Skanna QR-koden om du vill hämta den fullständiga användarhandboken:



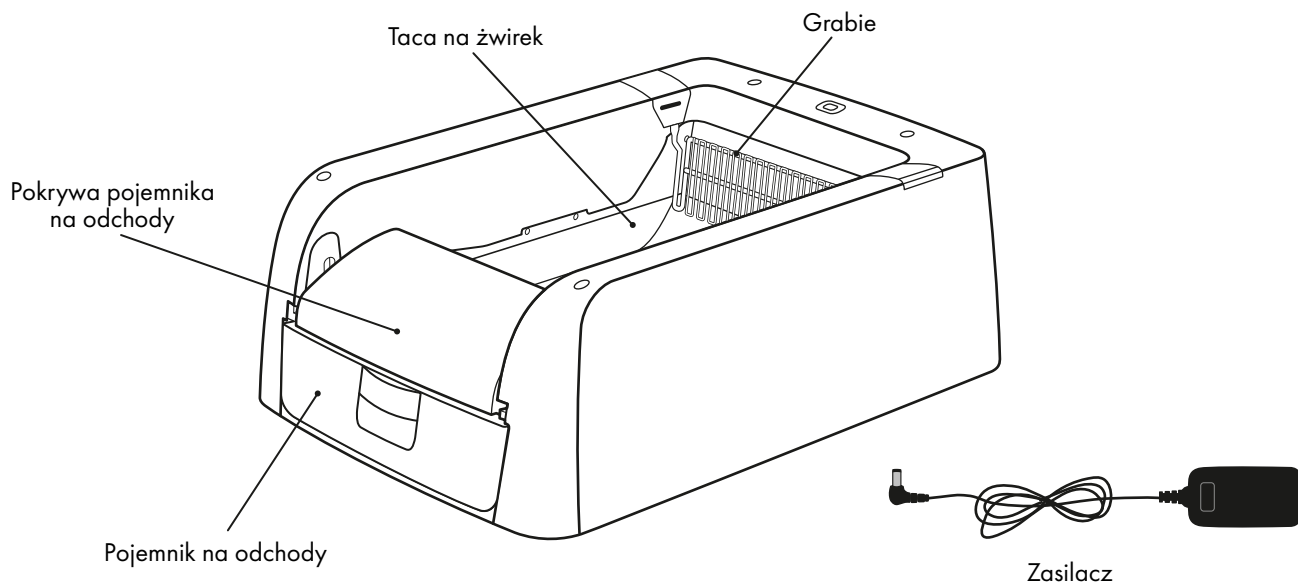
- 3 Installera din nya kattlåda med hjälp av stegen i användarhandboken.

Vi finns här för att hjälpa dig om du undrar något under installationen eller användningen av kattlådan. Om du vill ha hjälp kan du besöka [petsafe.com](https://petsafe.com) eller ringa kundtjänst via något av telefonnumren i den medföljande kundvårdsinformationen.

# ScoopFree® Samoczyszcząca kuweta na żwirek zbrylający

Witamy i dziękujemy za zakup ScoopFree® Samoczyszczącej kuwety na żwirek zbrylający; mamy nadzieję, że sprawi radość Tobie i Twojemu zwierzakowi. A teraz wykonaj następujące kroki:

- 1 Wyjmij kuwetę z opakowania i upewnij się, że masz elementy pokazane poniżej:



- 2 Zeskanuj kod QR, aby pobrać pełną instrukcję obsługi:



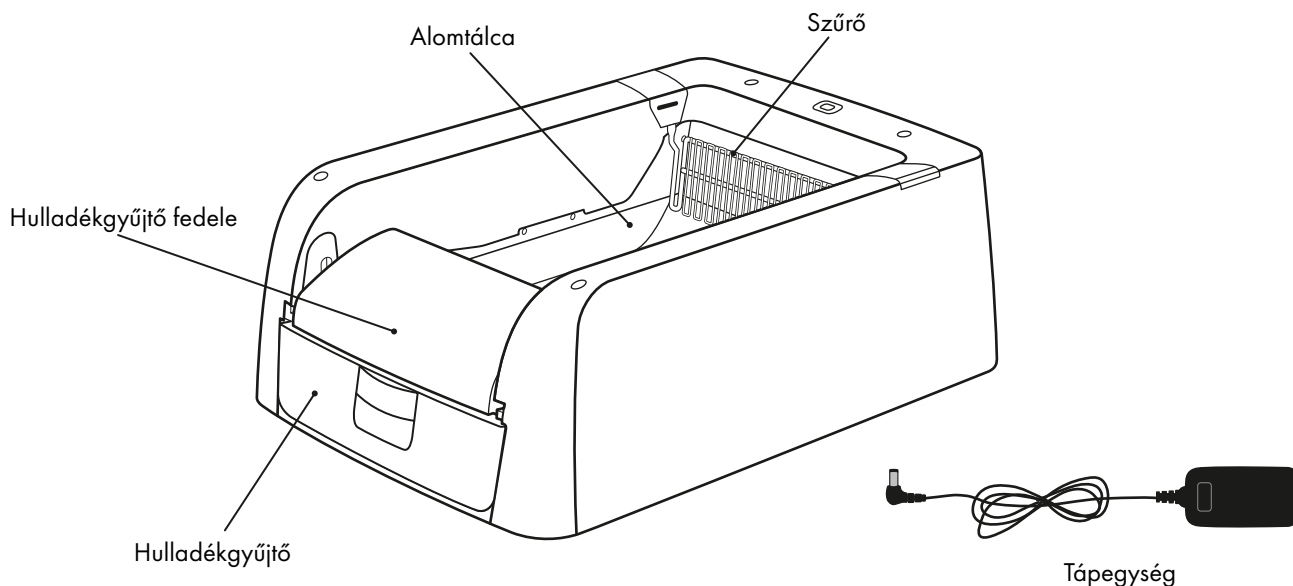
- 3 Postępuj zgodnie z instrukcją obsługi i zmontuj nową kuwetę.

Jeśli w trakcie montażu lub ustawiania kuwety pojawią się jakiegokolwiek pytania, skontaktuj się z nami. Aby uzyskać pomoc, zobacz stronę [petsafe.com](https://petsafe.com) lub załączoną instrukcję obsługi, w której znajdziesz numery telefonów do Obsługi Klienta.

# ScoopFree® Csomósodó almos öntisztító alomtálca

Üdvözljük, és köszönjük, hogy megvásárolta a ScoopFree® Csomósodó almos öntisztító alomtálcat; reméljük, hogy felszabadító örömet okoz majd Önnek és kedvencének. A kezdéshez hajtsa végre a következő lépéseket:

- 1** Távolítsa el az alomtálcat a csomagolásából, és győződjön meg arról, hogy az alábbi elemek megvannak-e:



- 2** Olvassa be a QR-kódot a teljes használati útmutató letöltéséhez:



- 3** Kövesse a használati útmutató lépéseit az új alomtálca beállításához.

Ha bármilyen kérdése van az alomtálca beállítása és használata során, szívesen segítünk. Támogatásért keresse fel a [petsafe.com](https://petsafe.com) webhelyet, vagy tekintse meg a mellékelt ügyfélszolgálati útmutatót az ügyfélszolgálat telefonszámainak listájáért.

## **We're here to help!**

For important safety and warranty information, please see the customer care guide.

## **Nous sommes là pour vous aider !**

Pour obtenir les informations de sécurité et de garantie importantes, consultez le guide du service clientèle.

## **Wir sind für Sie da!**

Im Kundenleitfaden finden Sie wichtige Informationen zu Sicherheit und Garantie.

## **Siamo qui per aiutarvi.**

Per importanti informazioni sulla sicurezza e sulla garanzia, consulta la guida di assistenza clienti.

## **Estamos aquí para ayudarle.**

Para obtener información sobre la garantía y de seguridad importante, consulte la guía de atención al cliente.

## **Wij staan klaar om te helpen!**

In de klantenservicehandleiding staat belangrijke informatie over veiligheid en de garantie.

## **Vi er her for at hjælpe!**

Du finder vigtige sikkerheds- og garantioplysninger i vores kundevejledning.

## **Vi är här för att hjälpa till!**

Läs kundvårdsinformationen för viktiga säkerhetsupplysningar och garantiinformation.

## **Służymy pomocą.**

Ważne informacje dotyczące gwarancji i bezpieczeństwa znajdują się w instrukcji obsługi.

## **Szívesen segítünk!**

A fontos biztonsági és garanciainformációkkal kapcsolatosan tekintse meg az ügyféltámogatási útmutatót.

# **petsafe.com**

Radio Systems Corporation  
10427 PetSafe Way  
Knoxville, TN 37932 USA  
+1 (865) 777-5404

Radio Systems PetSafe Europe Ltd.  
2nd Floor, Elgee Building, Market Square  
Dundalk, Co. Louth, A91 YR9X Ireland  
+353 (0) 42 942 4122

Radio Systems Australia Pty Ltd.  
Suite 11001 Australia Fair Office Towers  
36 Marine Parade, Southport, QLD 4215  
+61 1800 786 608

PAL10-17992

©2024 Radio Systems Corporation | [petsafe.com](https://petsafe.com) | SFE400-2619-10