

Power DALI-taststuureenheid TW

Art. nr.: 1713DSTE

Bedieningsvoorschrift**1 Veiligheidsinstructies**

Elektrische apparaten mogen alleen door een elektromonteur worden gemonteerd en aangesloten.

Ernstig letsel, brand of materiële schade mogelijk. Handleiding volledig doorlezen en aanhouden.

Gevaar door elektrische schokken. Voordat werkzaamheden aan het apparaat of de last worden uitgevoerd, moeten deze worden vrijgeschakeld. Daarbij moet rekening worden gehouden met alle installatie-automaaten die gevaarlijke spanningen aan het apparaat of de last leveren.

Deze handleiding is onderdeel van het product en moet door de eindklant worden bewaard.

2 Bedoeld gebruik

- Schakelen en lichtsterkte-instelling voor lampen met DALI-interface
- Instelling van de kleurtemperatuur voor lampen met DALI Device type 8 voor Tunable White volgens IEC 62386-209
- Montage in apparatuurdoos conform DIN 49073
- Bedrijf met geschikt element uit het LB-management

i Bij de combinatie met andere DALI-besturingen kan een ongestoorde samenwerking niet worden gegarandeerd en daarom wordt dit niet geadviseerd.

Producteigenschappen

- DALI-voeding voor maximaal 18 DALI-deelnemers
- Parallel schakelen van maximaal 4 DALI-besturingen met de mogelijkheid maximaal 72 DALI-deelnemers te voeden
- Opslaan van de minimale lichtsterkte, de koudste en warmte kleurtemperatuur
- Inschakelen met de laatst ingestelde lichtsterkte/kleurtemperatuur of opgeslagen lichtsterkte/kleurtemperatuur
- Met 2-kanaals toetselement: instelling van de kleurtemperatuur met rechter tuimelschakelaar

3 Bediening

Deze handleiding beschrijft de bediening met een enkelvoudig toetselement. De bediening met andere elementen wordt in de handleiding van het betreffende element beschreven. De bediening via nevenaansluiting 2-draads of 3-draads met een toetselement komt in principe overeen met de bediening van de hoofdaansluiting.

i Bij een 2-voudig toetselement werkt de linker tuimelschakelaar als het enkelvoudige toetselement. Met de rechter tuimelschakelaar wordt de kleurtemperatuur ingesteld.


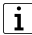
Licht schakelen

- Toetselement kort indrukken: het licht wordt met de laatst ingestelde lichtsterkte/kleurtemperatuur of met een opgeslagen lichtsterkte/kleurtemperatuur ingeschakeld of uitgeschakeld.
- Toetselement onder lang indrukken: het licht wordt met minimale lichtsterkte ingeschakeld.

Lichtsterkte instellen

- Toetselement boven of onder lang indrukken.

Kleurtemperatuur instellen

- Toetselement in ingeschakelde toestand boven, onder of volledig twee keer binnen 0,4 seconden indrukken (dubbelklikken). Het licht wordt uitgeschakeld en weer ingeschakeld.
- Toetselement boven of onder lang indrukken.
-  Na nogmaals dubbelklikken schakelt het element weer naar de normale bediening en signaleert dit door kort uit- en weer inschakelen. Na een minuut zonder bediening schakelt het element ook weer naar de normale bediening.
-  Bij een 2-voudig toetselement wordt de kleurtemperatuur met de rechter tuimelschakelaar direct ingesteld.

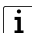
Inschakellichtsterkte/kleurtemperatuur opslaan

- Lichtsterkte en kleurtemperatuur instellen.
- Toetselement volledig langer dan 4 seconden indrukken.
Het licht wordt uitgeschakeld en weer ingeschakeld. De lichtsterkte en kleurtemperatuur zijn opgeslagen.

inschakellichtsterkte wissen

- Toetselement kort indrukken: het licht wordt met de opgeslagen inschakellichtsterkte en kleurtemperatuur ingeschakeld.
- Toetselement langer dan 4 seconden indrukken: inschakellichtsterkte en kleurtemperatuur worden gewist.
Bij het inschakelen wordt nu de lichtsterkte en kleurtemperatuur ingesteld die vóór het uitschakelen aanwezig waren.

Bedieningsverschillen met impulsdrukker-nevenaansluiting

- Impulsdrukker lang indrukken: lichtsterkte instellen. Bij elke nieuwe lange bediening wisselt de dimrichting.
- Dubbelklikken op impulsdrukker: modus voor het veranderen van de kleurtemperatuur wordt opgeroepen. Bij elke nieuwe lange bediening wisselt de richting waarin de kleurtemperatuur verandert.
-  Het is niet mogelijk een inschakellichtsterkte op te slaan.

4 Informatie voor elektrotechnicus

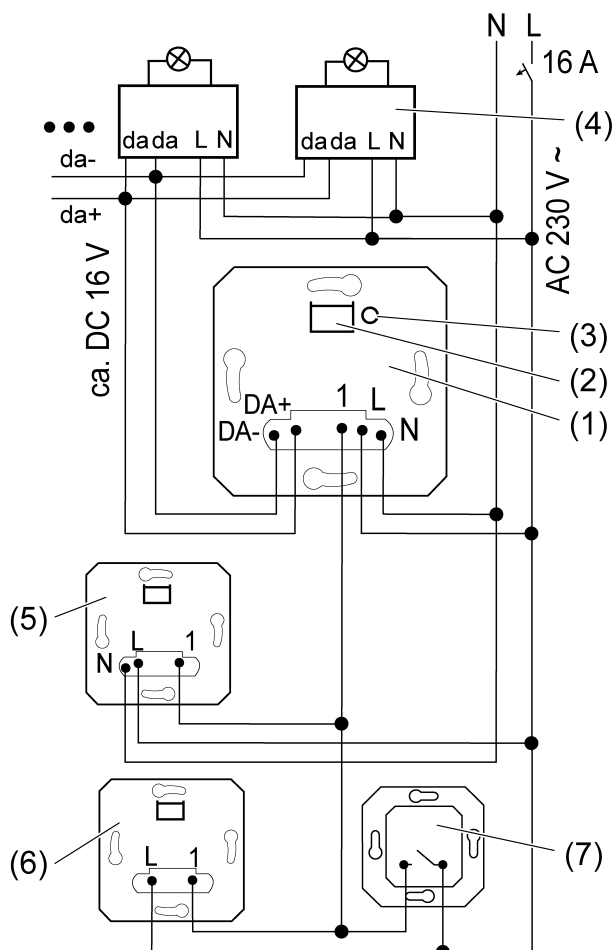


GEVAAR!

Levensgevaar door elektrische schokken.

Voordat werkzaamheden aan het apparaat of de last worden uitgevoerd, moeten alle bijbehorende installatie-automaaten worden vrijgeschakeld. Spanningvoerende delen afdekken!

Apparaat aansluiten en monteren



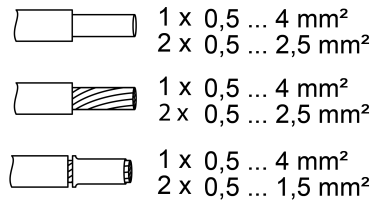
Afbeelding 1: Aansluitschema met optionele nevenaansluitingen

- (1) DALI-eenheid
- (2) Elementinterface met LED
- (3) Knop **Test**
- (4) DALI-deelnemer
- (5) Nevenaansluiting 3-draads
- (6) Nevenaansluiting 2-draads
- (7) Impulsdrukker, maakcontact

DALI-kabel: type, diameter en route conform bepalingen voor 250 V kabels. DALI- en netspanningsaders kunnen samen in een kabel bijv. DALINYM 5x1,5 mm², worden geïnstalleerd.

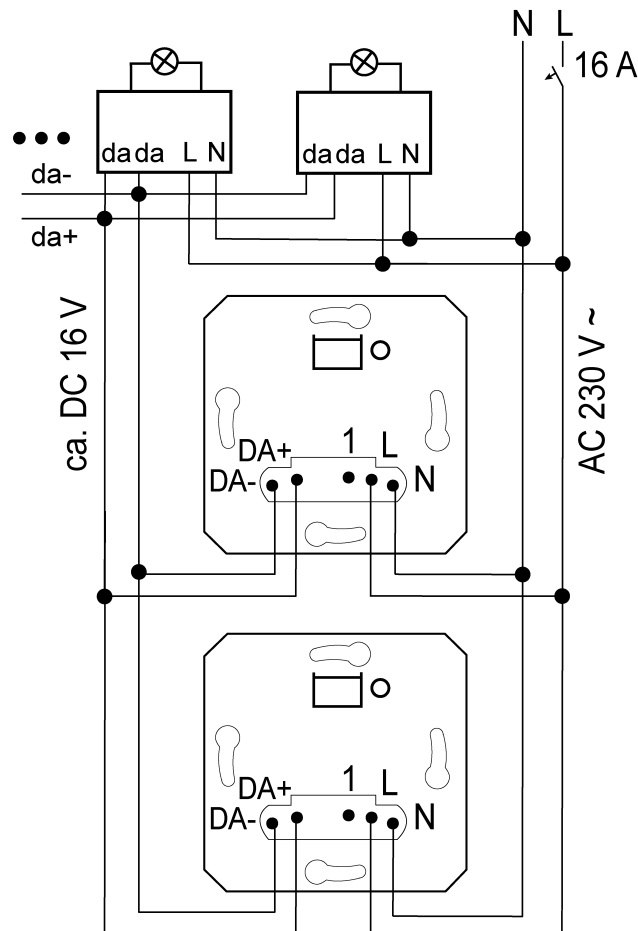
- DALI-eenheid (1) en DALI-deelnemer (4) volgens aansluitschema aansluiten (Afbeelding 1).
- Wanneer meerdere installatieautomaten gevaarlijke spanningen aan het apparaat of de last leveren, de installatieautomaten koppelen of met een waarschuwing zodanig beletten, dat vrijschakelen is gewaarborgd.
- i** Een 3-draads nevenaansluiting kan alleen een DALI-eenheid aansturen. Een centrale aansturing bij meerdere DALI-eenheden is niet mogelijk.
- i** Ter vergroting van de registratiezone bij bewegings- of aanwezigheidsmelders kunnen maximaal 10 apparaten via 3-draads nevenaansluitingen op de DALI-eenheid worden aangesloten.
- i** De aangesloten DALI-deelnemers mogen op verschillende fasen worden gebruikt.

- i** Door kort indrukken van de knop **Test** (3) kan de aangesloten verlichting ook zonder element worden geschakeld.



Afbeelding 2: Klembare kabeldoorsnede

- Bij het parallel schakelen van meerdere DALI-eenheden op de correcte poling letten (Afbeelding 3).



Afbeelding 3: Parallel schakelen van DALI-eenheden

- i** Bij parallelschakeling van DALI-eenheden kunnen geen bewegingsmelder- of aanwezigheidsmelderelementen worden gebruikt.

Minimale lichtsterkte en kleurtemperatuurgrenzen aan de lamp aanpassen

Voorwaarde: het licht is ingeschakeld.

- Knop **Test** (3) langer dan 4 seconden indrukken totdat de LED (2) groen brandt. De aangesloten lamp schakelt naar de momenteel ingestelde minimale lichtsterkte.
- i** Wordt de knop langer dan 30 seconden niet bediend **Test**, dan wordt de instelmodus automatisch beëindigd, de instellingen worden overgenomen en de LED gaat uit.
- Om de minimale lichtsterkte te veranderen, moet de knop **Test** langer dan één seconde ingedrukt worden gehouden.

De LED knippert groen en de lamp begint met minimale lichtsterkte en wordt dan lichter.

- Zodra de gewenste minimale lichtsterkte is bereikt, de knop **Test** loslaten.
De LED brandt groen. De minimale lichtsterkte wordt opgeslagen.
- Om de koudste kleurtemperatuur in te stellen, moet de knop **Test** korter dan één seconde worden ingedrukt.
De LED brandt blauw en de lamp schakelt naar de koudste kleurtemperatuur.
- Om de koudste kleurtemperatuur te veranderen, moet de knop **Test** langer dan één seconde ingedrukt worden gehouden.
De LED knippert blauw en de lamp begint met de koudste kleurtemperatuur (10.000 K) en wordt langzamerhand warmer.
- Zodra aan de lamp een verandering van de kleurtemperatuur zichtbaar wordt, moet de knop **Test** worden losgelaten.
De LED brandt blauw en de koudste kleurtemperatuur is opgeslagen.
- Om de warmste kleurtemperatuur te veranderen, moet de knop **Test** langer dan één seconde ingedrukt worden gehouden.
De LED knippert rood en de lamp begint met de warmste kleurtemperatuur (2.000 K) en wordt langzamerhand kouder.
- Zodra aan de lamp een verandering van de kleurtemperatuur zichtbaar wordt, moet de knop **Test** worden losgelaten.
De LED brandt rood en de warmste kleurtemperatuur is opgeslagen.
- Om de instelmodus te beëindigen, moet de knop **Test** opnieuw kort worden ingedrukt.

Eenheid naar fabrieksinstellingen resetten

Voorwaarde: last is uitgeschakeld.

- Knop **Test** minimaal gedurende 20 seconden indrukken.
De rode LED brandt.
- Knop loslaten en binnen 10 seconden opnieuw kort indrukken
De rode LED knippert drie keer.
De eenheid is naar de fabrieksinstelling gereset.

5 Technische gegevens

Nominale spanning	AC 230 V~
Netfrequentie	50 / 60 Hz
Opgenomen vermogen	max. 2,8 W
Nominale spanning DALI	DC 16 V (typ.)
Uitgangsstroom	max. 36 mA
Kortsluitstroom	max. 60 mA
Omgevingstemperatuur	-5 ... +45 °C
Kleurtemperatuurinstelling	2.000 ... 10.000 K
Aantal DALI-deelnemers	max. 18
Aantal parallelle besturingen	max. 4
Aantal nevenaansluitingen	
2-draads, impulsdrukker	Onbegrensd
3-draads, draaidimmer-nevenaansluiting	10
Totale lengte kabel nevenaansluiting	max. 100 m

6 Garantie

De wettelijk vereiste garantie wordt uitgevoerd via de vakhandel.

ALBRECHT JUNG GMBH & CO. KG

Volmestraße 1
58579 Schalksmühle
GERMANY

Telefon: +49 2355 806-0
Telefax: +49 2355 806-204
kundencenter@jung.de
www.jung.de