

LXL125364

LXL125365

EN Installation instructions:

- Installation only by persons with electro technical knowledge and experience.

- Not suitable for installation at locations near the sea or in other environments with a corrosive atmosphere.

1. Ensure the main power source is turned off.
2. Connect the device to the mains supply with the terminal block.
3. Make sure that the cables are connected securely to the terminals on the device.
4. When the installation is complete, activate the power source and test the function.

DE Installationshinweis:

-Die Installation sollte nur durch Personen mit elektrotechnischen Kenntnissen und Erfahrungen ausgeführt werden.

- Nicht geeignet für die Installation an Orten nahe am Meer oder in anderen Bereichen mit einer korrosiven Atmosphäre.

1. Stellen Sie sicher, dass die Anschlussleitungen Spannungsfrei sind, dazu Sicherung ausschalten und gegen Wiedereinschalten sichern.
2. Verbinden Sie die Leitungen L (Braun oder Schwarz), N (Blau) und Grün/Gelb mit den dafür vorgesehenen Anschlussklemmen.
3. Nach abgeschlossener Installation, die Sicherung wieder einschalten und die Funktion überprüfen.

NL Installatie instructies:

- Installatie dient door een erkende installateur te worden verricht in overeenstemming met plaatselijke en (inter)nationale voorschriften voor elektrische installaties.

- Niet geschikt voor installatie op locaties dichtbij de zee of in overige omgevingen met een corrosieve atmosfeer.

1. Schakel de netspanning uit voordat er begonnen wordt met de installatie en/of onderhoud.
2. Bevestig de netspanningskabel aan het aansluitblok van het product.
3. Zorg voor een correcte verbinding van de kabels met de aansluitklemmen.
4. Nadat de installatie is afgesloten, de verzekering weer inschakelen en de functie testen.

FR Notice d'installation :

- L'installation ne doit être effectuée que par des personnes possédant des connaissances et de l'expérience en électrotechnique.

- Ne convient pas pour une installation dans des endroits à proximité de la mer ou dans d'autres zones avec une atmosphère corrosive.

1. Mettre hors tension les câbles de connection et s'assurer, en coupant le courant au compteur, qu'ils le restent le temps de l'installation.
2. Veuillez un contact propre entre le câble d'alimentation et les princes de l'appareil.
3. Assurez-vous que les câbles sont correctement connectés aux bornes de l'appareil.
4. Lorsque l'installation est terminée, activez la source d'alimentation et testez la fonction.

IT Testo di installazione:

- Installazione solo da parte di persone con conoscenza ed esperienza elettrotecnica.

- Non adatto per installazione in luoghi vicino al mare o in altri ambienti con un'atmosfera corrosiva.

1. Assicurare che la fonte di alimentazione principale sia spenta.
2. Collegare il dispositivo alla rete di alimentazione principale con la morsettiere.
3. Verificare che i cavi siano collegati saldamente ai terminali del dispositivo.
4. Quando l'installazione è completa, attivare il generatore e testare la funzione.

ES Instrucciones de instalación:

- Instalación solo para personas con conocimientos técnicos de electricidad y experiencia.

- No es adecuado para su instalación en lugares cercanos al mar o en otros ambientes con una atmósfera corrosiva.

1. Asegúrese de que la fuente de alimentación principal esté apagada.
2. Conecte el aparato a la red eléctrica mediante la regleta de terminales.
3. Asegúrese de que los cables estén bien conectados a los terminales en el dispositivo.
4. Cuando termine la instalación, active la fuente de energía y pruebe el funcionamiento.

DK Installations instruktioner:

- Må kun installeres af personer med viden og erfaring inden for elektricitet.

- Ikke egnet til installation på steder nær havet eller i andre miljøer med et højere svovlindhold.

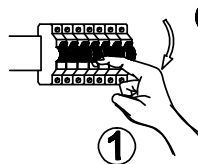
1. Sørg for, at den primære strømkilde er slukket.
2. Tilslut enheden til strømforsyningen med klemrækken.
3. Sørg for, at kablerne er tilsluttet korrekt til klemrækken på enheden.
4. Når installationen er afsluttet, skal du aktivere strømkilden og teste mekanismen.

SE Installeringsanvisningar:

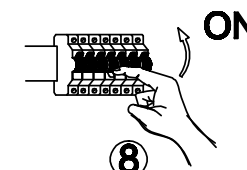
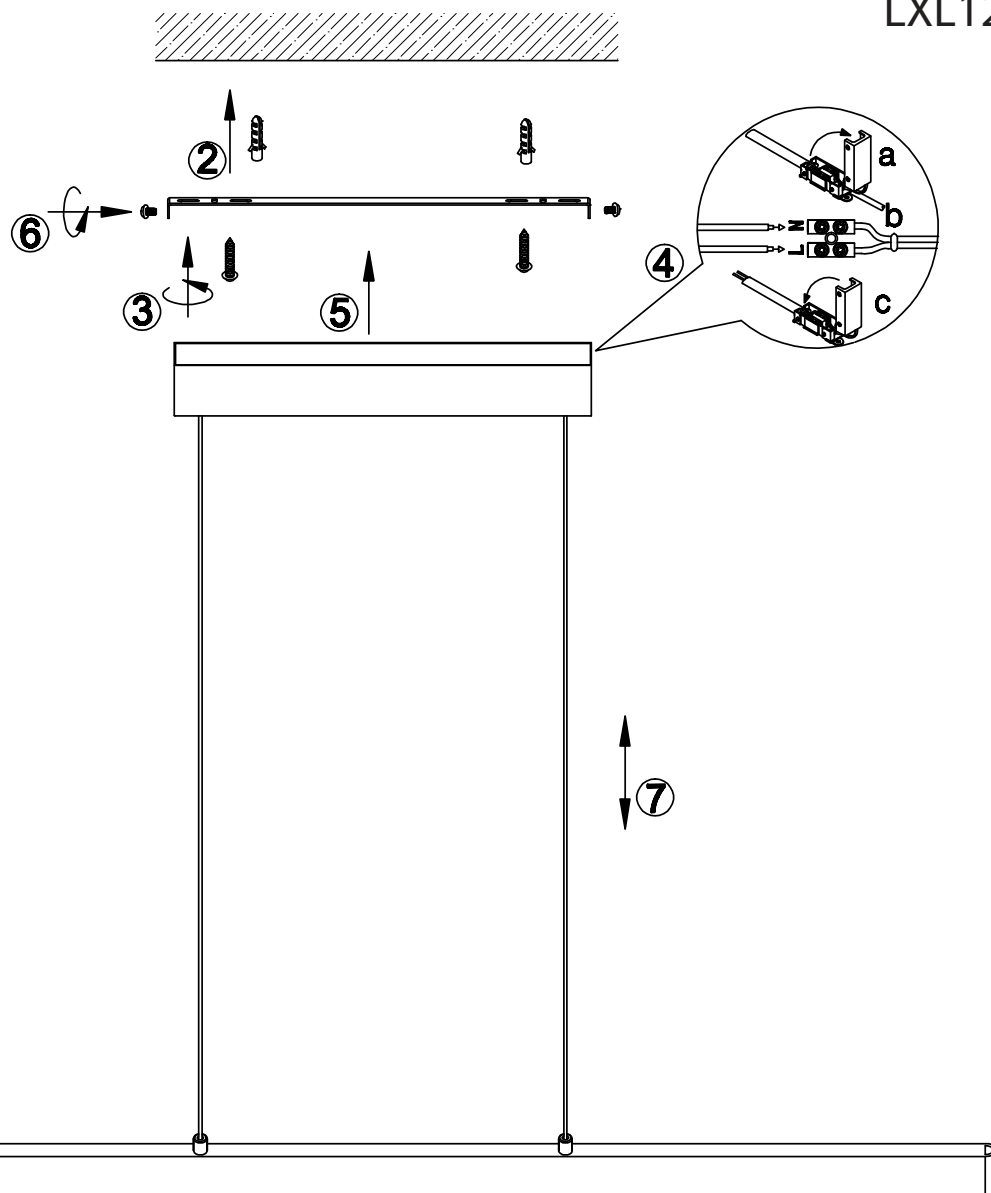
- Installation bör endast genomföras av personer med elektroteknisk kunnsighet och erfarenhet.

- Ej lämplig för installation vid platser nära havet eller andra miljöer med en nedbrytande atmosfär.

1. Var säker på att huvudströmkällan är avstängd.
2. Koppla enheten till huvudströmkällan med det avslutande blocket.
3. Se till att kablar är kopplade till terminalerna på enheten på ett säkert sätt.
4. När installationen är avslutad, aktivera då strömkällan och testa funktionen.



OFF



ON

8

