

MANUAL ANLEITUNG HANDLEIDING



hotspot titanium

3-in-1 tap
3-in-1-Wasserhahn
3-in-1 kraan

www.hotspot-titanium.com

The HotSpot Titanium 3-in-1 tap

With the purchase of HotSpot Titanium 3-in-1 tap you have bought a safe and reliable quality product. In combination with an HotSpot 4 or 8 liter Titanium boiler, this boiling water tap provides you with boiling water at constant temperature as well as hot and cold tap water like every kitchen faucet. The IntelliProtect® system ensures safety.

Certificate of conformity

HotSpot Titanium is a brand of Inventum Technologies B.V.

Inventum Technologies B.V. is an ISO 9001 certified company.

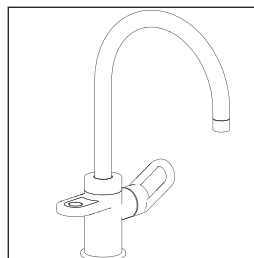
Inventum Technologies B.V. declares that the tap listed on the front is in accordance with:

- 2006/95/EC Low voltage directive
- 2004/108/EC EMC guideline

Harmonised standards:

EN 60335-1
EN 60335-2-21
EN 50082-1

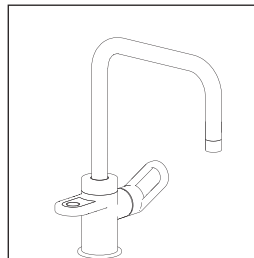
Houten, October 2016



ALESSIO CHROME
C-OUTLET
art.no: 15412010
EAN:
8716453008006

ALESSIO PVD
C-OUTLET
art.no: 15412030
EAN:
8716453008020

Fig. 1.1 The HotSpot Titanium ALESSIO 3-in-1 tap



ADRIANNA CHROME
U-OUTLET
art.no: 15412020
EAN:
8716453008013

ADRIANNA PVD
U-OUTLET
art.no: 15412040
EAN:
8716453008037

Fig. 1.2 The HotSpot Titanium ADRIANNA 3-in-1 tap

CONTENTS

USER MANUAL

	Certificate of conformity	2
1	Use of the manual	3
1.1	Application	3
1.2	Warranty	3
1.3	Liability	3
2	Scope of delivery	4
2.1	Packaging contents	4
3	Operation	4
4	Maintenance	5
4.1	Cleaning	5
4.2	The tap	5
5	Malfunctions	5
6	End of service life	5

INSTALLATION MANUAL

7	Installation	7
	steps 1 t/m 9	7

User manual images

Fig. 1.1	HotSpot Alessio 3-in-1 tap	2
Fig. 1.2	HotSpot Adrianna 3-in-1 tap	2
Fig. 3.1	Indicator lamp	4
Fig. 7.1	Installing the tap to work top	6
Fig. 7.2	Attaching hose to boiling water tap	6
Fig. 7.3	Installing the retaining clip	6
Fig. 7.4	Connecting wire to boiler connector	6

© 2016

No part of this publication may be reproduced and/or made public by means of print, photocopy, microfilm or by any other means whatsoever, without prior consent of Inventum Technologies B.V. This is also applies to the associated illustrations.

1 Use of the manual

This manual is intended as a reference for the end user and the installation technician. Using this manual, the HotSpot Titanium 3-in-1 tap can be installed safely. Store this manual carefully, you may need to use it in the future.

Inventum has prepared this manual with care. However, no rights may be derived from it. In connection with continuous product innovation, Inventum reserves the right to change the specifications at all times and without prior notice.

1.1 Application

The tap should be connected to a HotSpot Titanium boiler and may only be used in combination with a HotSpot Titanium boiler. Any other or further use is not in accordance with the designated use. Only install and use the tap in perfect condition.

1.2 Warranty

This tap has been manufactured with great care and is warranted by Inventum for free of charge repair of all materials and/or construction faults.

Warranty provision

The responsibility for the implementation of warranty rests primarily with the installer or supplier where the HotSpot Titanium 3-in-1 tap was purchased. Therefore always consult your installer or supplier.

Warranty period

- Lifetime corrosion warranty on the titanium inner tank (without accessories);
- 2 years* on the other parts.
- After registration on the website the warranty period is 5 years.

* See www.hotspot-titanium.com for more details

Warranty conditions

- Register your product online within 3 months after purchase
- When claiming under the warranty, the model of the tap should be mentioned.
- The purchase invoice indicating the date of purchase must be submitted.
- Immediately after purchase the warranty card must be completed on the website www.hotspot-titanium.com.

The warranty applies only if:

- There are material and construction faults (all this at the discretion of the manufacturer);

- the tap is installed, used and maintained according to this installation manual;
- no constructive changes or modifications have been made to the tap;
- the defect is not a consequence of own fault, negligence or improper use.

Warranty exclusions

- Labour costs;
- Call-out charges;
- Shipping costs;
- Administration costs;
- Transport damage;
- Secondary damage such as fire damage, water damage or bodily injury.
- In areas with a water hardness above 12 °dH, HotSpot Titanium recommends the use of a HotSpot Titanium filter with water softener. In areas with water hardness above 14 °dH HotSpot Titanium states the use of a water softener with ion exchanger as a warranty condition!

* dH = German Hardness

Service

You should always contact your installer or supplier if you have problems with the installation and/or the operation of the tap.

To order service parts please contact HotSpot Titanium.

N.B.

The failure of one or more components in no way justifies the replacement or return of the entire tap.

All relevant components can be obtained at short notice

1.3 Liability

Neither HotSpot Titanium nor your installer/retailer accept any liability for damage or bodily injury of any kind resulting from:

- failure to follow the instructions in this manual;
- carelessness during installation, use, maintenance and repair of the system;
- use not in accordance with the application;
- the use of components not supplied by the manufacturer;
- consequential damage due to leakage.



The HotSpot Titanium 3-in-1 taps only operate with an original HotSpot Titanium boiler. See the user and installation manual of the boiler.

2 Delivery

2.1 Packaging contents

In addition to your HotSpot Titanium boiler you also have an HotSpot Titanium 3-in-1 tap in a separate package. This includes the following:

- 1) A HotSpot Titanium 3-in-1 tap fitted with hose and control cable.
- 2) A slipring with O-ring.
- 3) A steel pressure ring with rubber packing.
- 4) Two nuts for mounting the tap.
- 5) A user and installation manual for the tap.



To avoid dangerous situations, both the HotSpot Titanium boiler and the HotSpot Titanium 3-in-1 tap should be installed according to the accompanying installation instructions* by a qualified specialist.

* The installation instructions can be found at the back of this book.

3 Operation

The unique HotSpot Titanium 3-in-1 tap operates with an electronic control button in order to allow the water to flow from the tap. The IntelliProtect® system ensures safety by a completely safe low voltage.

The tap housing and the outlet will maintain a low temperature, even if you tap water for a longer time.



This appliance is not intended for use by persons (including children) with physical, mental and/or visual impairments, or lack of knowledge, unless supervised to that end by a competent person.

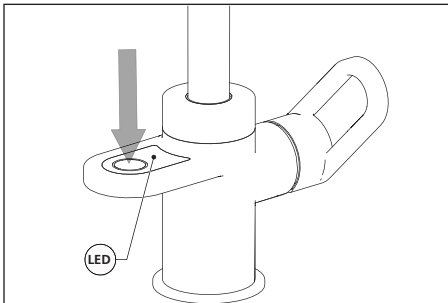


Fig. 3.1 Indicator lamp

In addition to the electronic control button there is an (LED) indicator lamp (see fig. 3.1). As soon as the electronic control button is pressed, this LED lights up continually. After a delay of 0.5 seconds the tap (*) opens and the indicator LED flashes.

If the pan fill option is selected, the indicator light steadily lights after 10 seconds to indicate that the water will run when the button is released.

The water stops flowing immediately if the push button is pressed again.

(*) IntelliProtect® level 1, see for the settings of the protection the manual of the boiler.

- Avoid large forces and loading of the tap outlet.
- In connection with risk of burning, adjusting the tap outlet during tapping is not recommended.
- Holding the tap outlet just above the object to be filled is recommended; this limits the cooling down of the water, splashes and formation of steam.



Do not use plastic (disposable) cups to collect the boiling water. These cups are often not resistant to the high temperature!



A cup, glass or pan filled with water from the HotSpot Titanium will become very hot in a short time! Bear this in mind, use protection such as oven gloves or potgloves.



You should always be careful with the boiling water from the tap! Danger of scalding from direct skin contact!



Cups with a concave bottom must be carefully placed under the stream to prevent boiling water from running over the edge.



Have your HotSpot Titanium 3-in-1 tap descaled annually (Chapter 4 - Replacing Aerator) if you live in an area with waterhardness higher than 12 °dH.

4 Maintenance

Have your HotSpot Titanium 3-in-1 tap descaled annually if you live in an area with waterhardness higher than 12 °dH.



Make sure that, when cleaning or performing maintenance, the boiling water function of the faucet is not operated.

4.1 Cleaning

Both the boiler housing and the tap are easily cleaned with a soft cloth.

Do not use any aggressive or abrasive cleaning agents.

4.2 The tap

Depending on use and the hardness of the water, limescale may develop in the outlet of the tap. If the water flow is less than 2.2 liters per minute, you should clean the outlet or replace the mousseur. These mousseurs are available at HotSpot Titanium. Replacement is simple:

Replacing the cartridge

1. Remove the small cap at the bottom of the control lever;
2. Unscrew the adjustment screw in the control lever and remove it;
3. Loosen the lock nut;
4. Take out the cartridge and replace this with the new one;
5. Put back all the components by carrying out the above points in reverse order.

Replacing the mousseur in connection with scaling and/or contamination

1. Unscrew the nut of the tap outlet (if necessary with a cloth for better grip);
2. Replace the mousseur or wash it clean with water;
3. Put everything back in reverse order.

5 Malfunctions

The HotSpot Titanium 3-in-1 tap is a Dutch quality product, developed on the basis of years of experience and constructed using first class materials. When a malfunction occurs, you can resolve this on the basis of the table.* If the prescribed action does not have the desired effect, disconnect the plug from the socket outlet and call your installer. First note down the product name, type number and serial number of your HotSpot Titanium boiler. This information can be found on the back of the appliance.

** in the user and installation manual of the boiler*



Your HotSpot Titanium 3-in-1 tap should only be repaired by a certified specialist. Self-repair can lead to dangerous situations! Unauthorized repair will void the warranty!



If the power cable is damaged, this should only be replaced by HotSpot Titanium's technical service department in order to avoid dangerous situations.

6 End of service life

The HotSpot Titanium 3-in-1 tap contains no toxic or harmful substances and may be offered to your local refurbishment organisation.

The packaging materials are also entirely recyclable.

7 Installation

When installing the HotSpot Titanium, the following must be complied with:

- Install the boiler according to the installation manual supplied with the boiler;
 - Water pressure: 1 - 5 bar;
 - Maximum hot water temperature: 80 °C
 - When the water supply pressure exceeds 5 bar, a pressure reducing device is recommended to ensure proper operation;
1. Drill a hole (maximum Ø 35 mm) into the work top at the desired location.
 2. Slide the tap with the hose through the worktop from top to bottom. The O-ring must be installed between the working top and the tap.
 3. Screw the two separate threaded ends into the tap housing from below. The flat seat is optional.
 4. Slide the U-shaped rubber packing and flat steel plate together with the nut over the threaded ends;

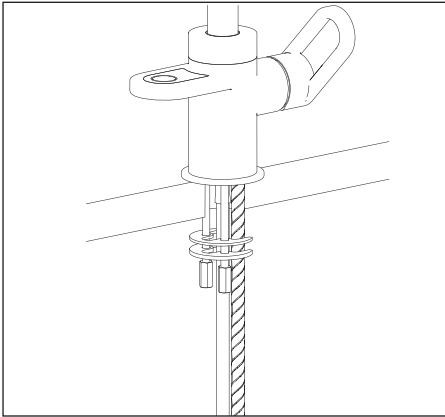


Fig. 7.1 Fastening tap to work top

5. Place the nuts over the threaded ends and turn them tight under the worktop;
6. Connect the hot and cold water hoses, recognisable by the colour coding, to the mains system. Optionally, the hot water connection may be connected to the hot water hose of the combi boiler. Then remove the cap from the red hot water hose with the proper tool;
7. Slide the connector on the red hose that comes from the boiler, over the 3-in-1 tap connection until it can go no further;

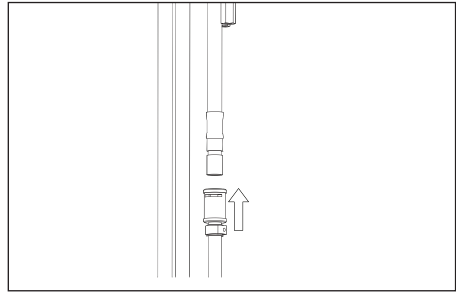


Fig. 7.2 Attaching hose to 3-in-1 tap

8. Secure the connector with the metal retaining clip supplied with the boiler. **Note:** the clip should neatly click around the connection housing. Make sure the connection has been made properly by pulling carefully on the hose;

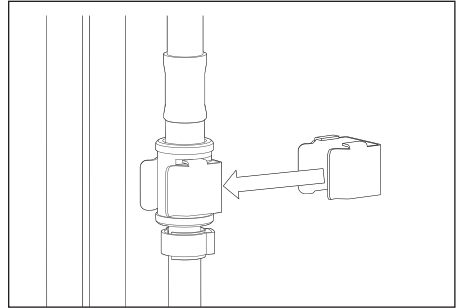


Fig. 7.3 Attaching retaining clip

9. Connect the wire from the HotSpot Titanium 3-in-1 tap to the connector at the rear of the boiler (hook downwards) (**see fig 7.4**).

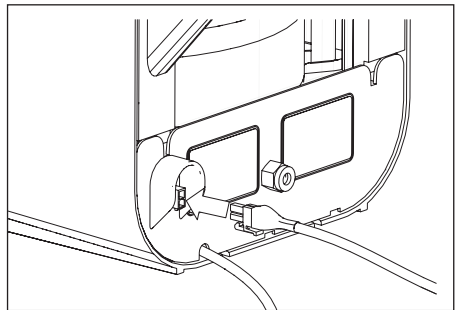


Fig. 7.4 Connecting wire to boiler connector

Refer to the HotSpot Titanium boiler installation and user manual for further details.

Dimensions

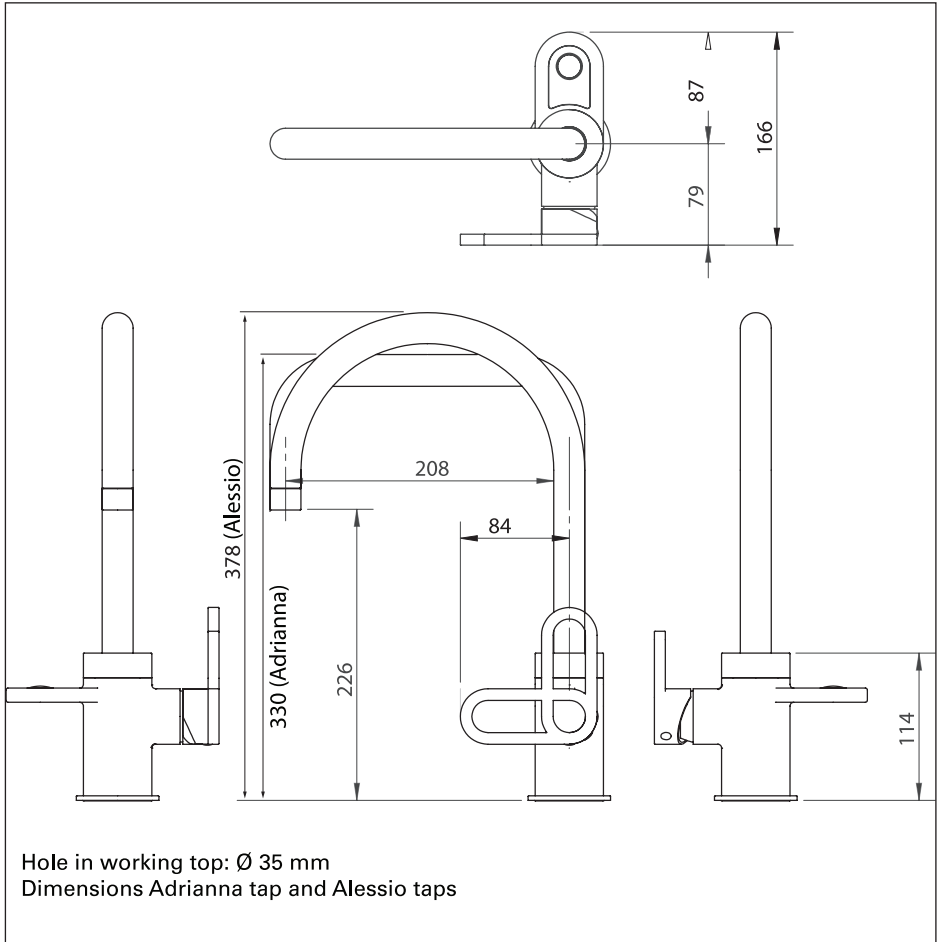


Fig. 8 HotSpot Titanium 3-in-1 tap

Der HotSpot Titanium 3-in-1-Wasserhahn

Mit dem HotSpot Titanium 3-in-1-Wasserhahn haben Sie ein sicheres und zuverlässiges Qualitätsprodukt erworben. Dieser Kochend-Wasserhahn liefert in Kombination mit dem 4- oder 8-Liter-HotSpot Titanium jederzeit kochend heißes Wasser mit einer konstanten Temperatur sowie kaltes und warmes Wasser aus der Mischbatterie. Das IntelliProtect®-System garantiert dabei den sicheren Gebrauch.

Konformitätserklärung

Inventum Technologies B.V. ist ein nach ISO 9001 zertifiziertes Unternehmen.

Inventum Technologies B.V. erklärt, dass der auf der Vorderseite aufgeführte Wasserhahn mit den folgenden Richtlinien übereinstimmt: - Niederspannungsrichtlinie 2006/95/EC
- EMC-Richtlinie 2004/108/EG

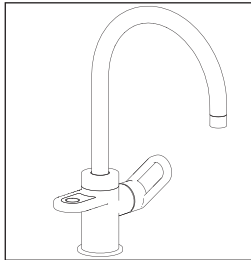
Harmonisierte Normen:

EN 60335-1

EN 60335-2-21

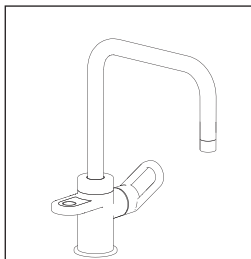
EN 50082-1

Houten, 10. Oktober 2016



ALESSIO CHROM
C-AUSLAUF Art.nr: 15412010
EAN: 8716453008006
ALESSIO PVD
C-AUSLAUF Art.nr: 15412030 EAN: 8716453008020

Abb. 1.1 Der HotSpot Titanium 3-in-1-Wasserhahn Typ ALESSIO



ADRIANNA CHROM
U-AUSLAUF Art.nr: 15412020
EAN: 8716453008013
ADRIANNA PVD
U-AUSLAUF Art.nr: 15412040
EAN: 8716453008037

Abb. 1.2 Der HotSpot Titanium 3-in-1-Wasserhahn Typ ADRIANNA

INHALT

BENUTZERANLEITUNG

	Konformitätserklärung	2
1	Gebrauch der Anleitung	3
1.1	Einsatzbereich	3
1.2	Garantie	3
1.3	Haftung	3
2	Lieferumfang	4
2.1	Verpackungsinhalt Wasserhahn	4
3	Bedienung	4
4	Wartung	5
4.1	Reinigen	5
4.2	Der Wasserhahn	5
5	Störung	5
6	Ende der Lebensdauer	5

INSTALLATIONSANLEITUNG

7	Installation	7
	Schritt 1 bis 9	7

Abbildungen Benutzeranleitung

Abb. 1.1	HotSpot Titanium 3-in-1-Wasserhahn Typ Alessio	2
Abb. 1.2	HotSpot Titanium 3-in-1-Wasserhahn Typ Adrianna	2
Abb. 3.1	Anzeigeleuchte	4
Abb. 7.1	Wasserhahn in die Arbeitsplatte einsetzen	6
Abb. 7.2	Schlauch am Kochend-Wasserhahn anbringen	6
Abb. 7.3	Verriegelungsclip anbringen	6
Abb. 7.4	Kabel am Verbindungsstecker des Boilers anschließen	6

1 Gebrauch der Anleitung

Diese Anleitung dient dem Endbenutzer und dem Installateur als Nachschlagewerk. Mithilfe dieser Anleitung kann der HotSpot Titanium 3-in-1-Wasserhahn sicher installiert werden. Bewahren Sie diese Anleitung sorgfältig auf, es kann sein, dass Sie diese in der Zukunft noch einmal benötigen.

Inventum Technologies B.V. hat diese Anleitung mit der größtmöglichen Sorgfalt erstellt. Dennoch können keine Rechte daraus abgeleitet werden. Inventum Technologies B.V. behält sich angesichts fortwährender Produktinnovationen jederzeit das Recht vor, ohne vorherige Ankündigung Spezifikationen zu ändern.

1.1 Einsatzbereich

Der Wasserhahn muss an einen HotSpot Titanium-Boiler angeschlossen und darf nur in Kombination mit einem HotSpot Titanium-Boiler verwendet werden. Jeder andere oder weitergehende Gebrauch gilt als zweckfremd. Installieren und gebrauchen Sie den Wasserhahn nur, wenn dieser in einwandfreiem Zustand ist.

1.2 Garantie

Dieser Wasserhahn wurde mit großer Sorgfalt hergestellt; Inventum Technologies B.V. garantiert die kostenlose Reparatur aller Material- und/oder Konstruktionsfehler.

Garantieleistung

Die Erfüllung der Garantieleistung erfolgt in erster Linie durch den Installateur oder Lieferanten, bei dem der HotSpot Titanium 3-in-1-Wasserhahn gekauft wurde. Wenden Sie sich daher bitte erst immer an Ihren Installateur oder Lieferanten.

Garantiefrist

- 2 Jahre* Garantie auf die Teile ohne Registrierung;
- Nach Registrierung auf der Website gilt eine Garantiefrist von 5 Jahren auf das Material.

* *gerechnet ab dem Datum auf dem Kaufbeleg*

Garantiebedingungen

- Registrieren Sie das Produkt innerhalb von 3 Monaten nach dem Kauf.
- Bei Inanspruchnahme der Garantie muss das Modell des Wasserhahns angegeben werden.
- Der Kaufbeleg mit Angabe des Kaufdatums ist vorzulegen.

Die Garantie gilt nur, wenn:

- Material- und Konstruktionsfehler vorliegen (zur Beurteilung durch den Hersteller);

- Der Wasserhahn gemäß dieser Installationsanleitung installiert, verwendet und gewartet wurde;
- an dem Wasserhahn keine konstruktiven Änderungen oder Anpassungen vorgenommen wurden;
- der Defekt nicht durch eigenes Verschulden, Fahrlässigkeit oder unsachgemäßen Gebrauch entstanden ist.

Garantieausschluss

- Arbeitslohn;
- Anfahrtskosten;
- Versandkosten;
- Verwaltungskosten;
- Transportschaden;
- Sekundärschaden wie Brandschaden, Betriebsschaden, Wasserschaden oder Personenschaden.
- In Gebieten mit einer Wasserhärte von über 12 °dH empfiehlt Inventum die Verwendung eines Filtersystems mit Wassertenthärter. In Gebieten mit Werten über 14 °dH schreibt Inventum als Garantievoraussetzung die Verwendung eines Wassertenthärters mit Ionentauscher vor.

* dH = Deutsche Härte

Service

Wenden Sie sich immer an Ihren Installateur oder den Fachhändler, wenn Sie Probleme mit der Installation und/oder Bedienung des Wasserhahns haben. Nehmen Sie für die Bestellung von Ersatzteilen Kontakt mit Inventum Technologies B.V. auf.

BITTE BEACHTEN SIE:

Der Defekt von einem oder mehreren Teilen rechtfertigt in keinem Fall den Ersatz oder die Rücksendung des gesamten Wasserhahns. Alle wichtigen Ersatzteile sind kurzfristig lieferbar.

1.3 Haftung

Inventum Technologies B.V. oder Ihr Installateur/Lieferant übernehmen keinerlei Haftung für Schäden oder Personenschäden jeglicher Art, die zurückzuführen sind auf:

- Nichteinhaltung der Instruktionen dieser Anleitung;
- Unvorsichtigkeit bei Installation, Verwendung, Wartung und Reparatur des Wasserhahns;
- Nicht dem Einsatzbereich entsprechende Anwendung;
- Verwendung von Teilen, die nicht durch den Hersteller geliefert wurden;
- Folgeschäden durch Leckage.



Der HotSpot Titanium 3-in-1-Wasserhahn darf nur in Kombination mit einem originalen HotSpot Titanium-Boiler verwendet werden. Siehe dazu die Benutzer- und Installationsanleitung für den Boiler.

2 Lieferumfang

2.1 Verpackungsinhalt Wasserhahn

Neben Ihrem HotSpot Titanium-Boiler erhalten Sie auch einen HotSpot Titanium 3-in-1-Wasserhahn, der separat verpackt ist. Es sind enthalten:

- 1) Ein HotSpot Titanium 3-in-1-Wasserhahn mit montierten Schläuchen und Steuerkabel.
- 2) Eine Unterlegscheibe mit O-Ring.
- 3) Ein Druckring aus Stahl mit Gummidichtung.
- 4) Zwei Muttern für die Installation des Wasserhahns.
- 5) Eine Benutzer- und Installationsanleitung für den Wasserhahn.



Um das Entstehen von gefährlichen Situationen zu vermeiden, dürfen sowohl der HotSpot Titanium-Boiler als auch der HotSpot Titanium 3-in-1-Wasserhahn nur gemäß der beigefügten Installationsanleitung* durch qualifiziertes Fachpersonal installiert werden.
*Die Installationsvorschriften befinden sich am Ende dieser Anleitung (Kapitel 7).

3 Bedienung

Bei dem einzigartigen HotSpot Titanium 3-in-1-Wasserhahn fließt das Wasser durch das Drücken einer elektronischen Bedientaste aus dem Wasserhahn. Durch eine vollkommen sichere Niederspannung sorgt das IntelliProtect®-System für Sicherheit. Das Wasserhahngehäuse und der Auslauf behalten eine niedrige Temperatur bei, auch wenn Sie das Wasser länger laufen lassen.



Dieses Gerät ist nicht für den Gebrauch durch Personen (einschließlich Kindern) mit eingeschränkten physischen, geistigen und/oder visuellen Fähigkeiten oder mit mangelnder Kenntnis und Erfahrung bestimmt, es sei denn, sie werden von einer dazu geeigneten Person beaufsichtigt.

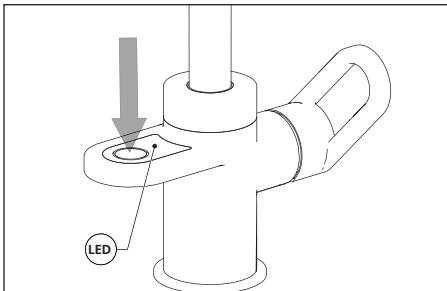


Abb. 3.1 Anzeigeleuchte

Neben der elektronischen Bedientaste befindet sich eine Anzeigeleuchte (LED) (siehe Abb. 3.1). Sobald die elektronische Bedientaste gedrückt wird, leuchtet diese Anzeige kontinuierlich. Nach einer Verzögerung von 0,5 Sekunden öffnet sich der Wasserhahn(*) und die Anzeigeleuchte beginnt zu blinken.

Wenn die Option „Topffüllung“ gewählt wurde, wird die Anzeigeleuchte nach zehn Sekunden wieder kontinuierlich leuchten, um anzuzeigen, dass das Wasser weiterläuft, wenn die Taste losgelassen wird. Die Wasserausgabe stoppt in diesem Fall sofort, wenn Sie die Taste wieder drücken.

(*) IntelliProtect®-Stufe 1, Informationen zur Einstellung der Sicherheitsstufe finden Sie in der Anleitung für den Boiler.

- Vermeiden Sie die Einwirkung großer Kräfte und Belastung des Wasserhahnauslaufs.
- Wegen Verbrennungsgefahr wird empfohlen, den Wasserhahnauslauf nicht zu verstellen, während das Wasser läuft.
- Stellen Sie sicher, dass Sie den Auslauf nahe über das zu befüllende Objekt halten. Auf diese Weise werden das Abkühlen des Wassers, Spritzer und Dampfbildung vermieden.



Befüllen Sie keine (Einweg-)Becher aus Plastik mit dem kochenden Wasser. Diese Becher sind oft nicht gegen die hohen Temperaturen beständig!



Wenn Sie eine Tasse, ein Glas oder einen Topf mit Wasser aus dem HotSpot Titanium füllen, wird dieser Behälter in kurzer Zeit sehr heiß! Denken Sie daran und verwenden Sie daher einen Schutz wie beispielsweise Ofenhandschuhe oder Topflappen.



Gehen Sie immer sehr vorsichtig mit dem kochenden Wasser aus dem Wasserhahn um! Bei direktem Hautkontakt besteht Verbrennungsgefahr!



Tassen mit hohlem Boden müssen vorsichtig unter den Wasserstrahl gehalten werden, damit das kochende Wasser nicht über den Rand läuft.



Sorgen Sie dafür, dass Ihr HotSpot Titanium 3-in-1-Wasserhahn jährlich entkalkt wird (Kapitel 4 – Austausch Strahlregler), wenn Sie in einem Gebiet mit hartem Wasser wohnen (höher als 12 °dH).

4 Wartung

Sorgen Sie dafür, dass Ihr HotSpot Titanium 3-in-1-Wasserhahn jährlich entkalkt wird, wenn Sie in einem Gebiet mit hartem Wasser wohnen (höher als 12 °dH).



Stellen Sie sicher, dass beim Reinigen oder Ausführen von Wartungsarbeiten unter keinen Umständen die Funktion „kochendes Wasser“ am Kochend-Wasserhahn aktiviert wird!

4.1 Reinigen

Sowohl das Gehäuse des Boilers als auch der Wasserhahn lassen sich einfach mit einem weichen Tuch reinigen. Verwenden Sie keine aggressiven oder scheuernden Reinigungsmittel.

4.2 Der Wasserhahn

Abhängig von dem Gebrauch und der Wasserhärte kann sich im Auslauf des Wasserhahns Kalk ablagern. Wenn die Wasserausgabe weniger als 2,2 Liter pro Minute beträgt, müssen Sie den Auslauf reinigen oder den Luftsprudler austauschen. Diese Luftsprudler sind bei Inventum Technologies B.V. erhältlich. Der Austausch ist einfach:

Wasserhahnpatrone ersetzen

1. Stellen Sie die Wasserzufuhr ab;
2. Entfernen Sie die kleine Kappe unten auf dem Bedienhebel;
3. Lösen Sie die Stellschraube im Bedienhebel und entfernen Sie diese;
4. Drehen Sie die Sicherungsmutter los;
5. Entnehmen Sie die Patrone und ersetzen Sie diese durch die neue;
6. Bringen Sie alle Teile wieder an, indem Sie die oben genannten Punkte in umgekehrter Reihenfolge ausführen.
7. Stellen Sie die Wasserzufuhr wieder an und prüfen Sie, ob Lecks vorhanden sind.

Strahlregler austauschen wegen Verkalkung und/oder Verschmutzung

1. Lösen Sie die Mutter des Wasserhahnauslaufs (eventuell mit einem Tuch, um diese besser fassen zu können);
2. Tauschen Sie den Luftsprudler aus oder spülen Sie ihn gründlich sauber;
3. Bringen Sie alle Teile in umgekehrter Reihenfolge wieder an und prüfen Sie, ob die Dichtung dicht ist.

5 Störung

Der HotSpot Titanium 3-in-1-Wasserhahn ist ein Qualitätsprodukt aus den Niederlanden, das auf der Grundlage jahrelanger Erfahrung entwickelt wurde und aus erstklassigen Materialien gefertigt wird. Falls unerwartet doch eine Störung auftritt, können Sie diese mithilfe der in der nachfolgenden Tabelle aufgeführten Lösungsmöglichkeiten beheben.* Wenn die empfohlene Handlungsweise jedoch nicht den gewünschten Effekt erzielt, ziehen Sie dann den Stecker aus der Steckdose und benachrichtigen Sie Ihren Installateur. Notieren Sie sich vorab den Produktnamen, die Typennummer und die Seriennummer Ihres HotSpot Titanium-Boilers. Diese Informationen finden Sie auf der Rückseite des Geräts.

** in der Benutzer- und Installationsanleitung für den Boiler.*



Reparaturen an Ihrem HotSpot Titanium 3-in-1-Wasserhahn dürfen nur von einer qualifizierten Fachkraft vorgenommen werden. Eigene Reparaturversuche können zu gefährlichen Situationen führen! Bei Reparatur durch Unbefugte verfällt der Garantieanspruch!



Ein beschädigtes Netzkabel darf nur durch den technischen Störungsdienst von Inventum ausgetauscht werden, um gefährliche Situationen zu vermeiden.

6 Ende der Lebensdauer

Der HotSpot Titanium 3-in-1-Wasserhahn enthält keine giftigen oder schädlichen Stoffe und kann über Ihren Abfallentsorger vor Ort entsorgt werden.

Auch die Verpackungsmaterialien können vollständig recycelt werden.

7 Installation

Bei der Installation ist Folgendes zu beachten:

- Installieren Sie den Boiler gemäß der Installationsanleitung, die mit dem Boiler geliefert wurde;
- Leitungsdruck: 1 - 5 bar;
- Max. Warmwassertemperatur: 80 °C
- Bei einem Leitungsdruck von mehr als 5 bar wird ein Druckentlastungsgerät empfohlen, um die korrekte Funktion zu garantieren;

1. Bohren Sie an der gewünschten Stelle ein Loch von maximal Ø35 mm in die Arbeitsplatte;
2. Schieben Sie den Wasserhahn mit den Schläuchen von oben nach unten durch die Arbeitsplatte. Der flache Sitz ist optional. Der O-Ring muss zwischen Arbeitsplatte und Wasserhahn montiert werden. Sorgen Sie dafür, dass keine Teile zwischen Sitz des Wasserhahns und Arbeitsplatte eingeklemmt werden;
3. Drehen Sie die zwei losen Kabelenden von unten mindestens 5 Umdrehungen in das Gehäuse des Wasserhahns. Vermeiden Sie Beschädigung des Gewindes;
4. Schieben Sie die U-förmige Gummidichtung und die flache Stahlplatte zusammen mit der Mutter über die Kabelenden;

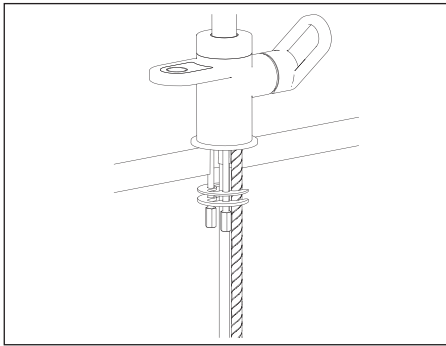


Abb. 7.1 Wasserhahn in die Arbeitsplatte einsetzen

5. Platzieren Sie die Muttern über den Kabelenden und ziehen Sie diese unter der Arbeitsplatte mit dem mitgelieferten Maulschlüssel fest an;
6. Schließen Sie den Warm- und Kaltwasserschlauch (zu erkennen an der Farbzeichnung auf dem Schlauch) an das Leitungsnetzwerk an. Optional kann der Warmwasseranschluss am Warmwasserschlauch des Kombiboilers angeschlossen werden. Die Warm- und Kaltwasserschläuche sind an der Farbzeichnung auf dem Schlauch zu erkennen. Dabei steht Rot für den Warmwasseranschluss und Blau für die Kaltwasserleitung. Entfernen Sie dann mit geeignetem Werkzeug die Kappe vom roten Warmwasserschlauch

7. Schieben Sie die Verbindung an dem roten Schlauch, der aus dem Boiler austritt, bis zum Anschlag über den 3-in-1-Wasserhahnanschluss ;

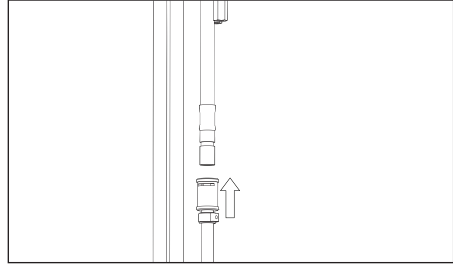


Abb. 7.2 Schlauch am 3-in-1-Wasserhahn anbringen

8. Verschließen Sie die Verbindung mit dem bei dem Boiler mitgelieferten metallenen Verriegelungsclip. **Achtung:** Der Clip muss genau um das Verbindungsgehäuse herum einrasten. Überprüfen Sie, ob die Verbindung zustande gekommen ist, indem Sie vorsichtig am Schlauch ziehen;

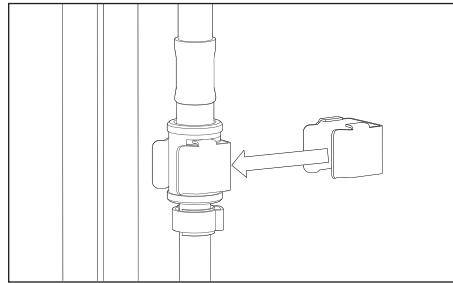


Abb. 7.3 Verriegelungsclip anbringen

9. Schließen Sie das aus dem HotSpot Titanium 3-in-1-Wasserhahn austretende Kabel an den Verbindungsstecker auf der Rückseite des Boilers an (Haken nach unten) (siehe Abb. 7.4).

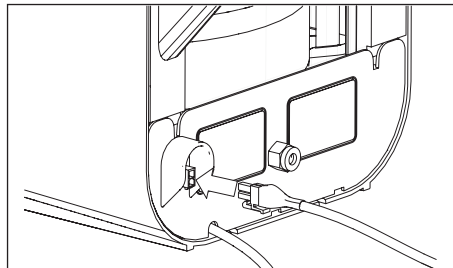


Abb. 7.4 Kabel am Verbindungsstecker des Boilers anschließen

Weitere Einzelheiten können Sie in der Installations- und Benutzeranleitung des HotSpot Titanium Boilers nachlesen.

Maße

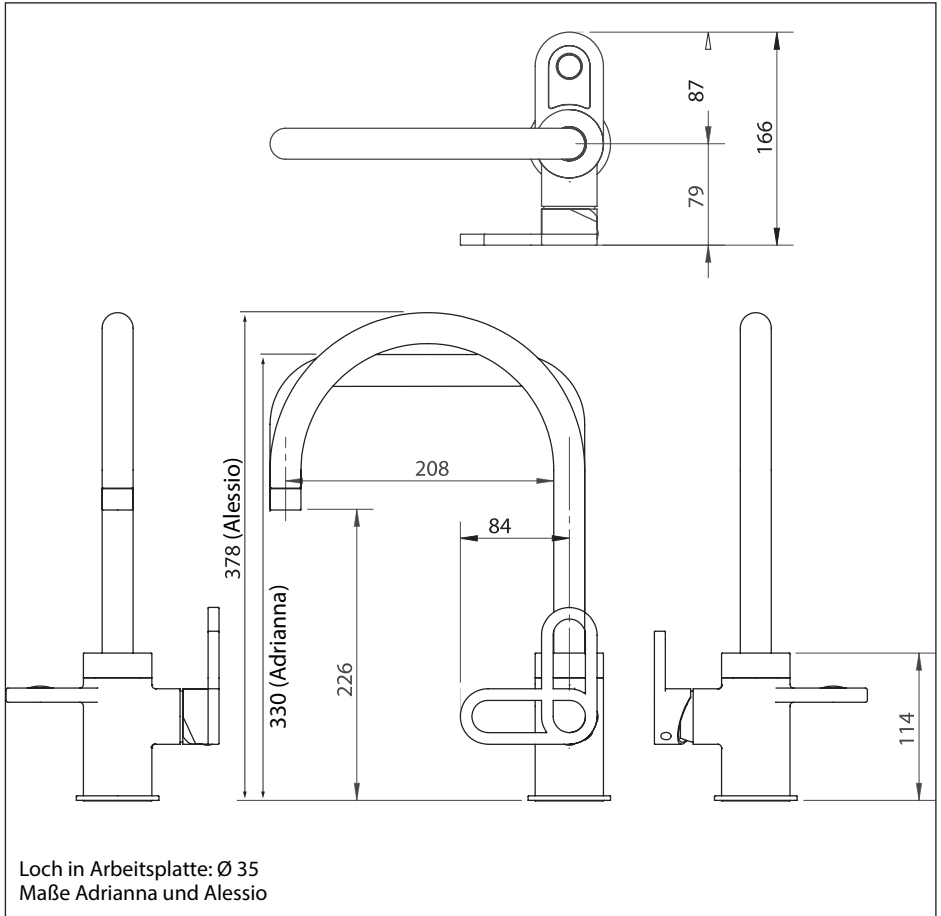


Abb. 8 Maße 3-in-1-Wasserhahn

De HotSpot Titanium 3-in-1 kraan

Met de aanschaf van de HotSpot Titanium 3-in-1 kraan verschaft u zich een veilig en vertrouwd kwaliteitsproduct. Deze kookkraan levert, in combinatie met een HotSpot Titanium 4-of 8 liter, uit voorraad kokendwater van een constante temperatuur en koud en warm tapwater zoals iedere keukenmengkraan. Het IntelliProtect® systeem zorgt voor de veiligheid.

Conformiteitsverklaring

Inventum Technologies B.V. is een ISO 9001-gecertificeerde onderneming.

Inventum Technologies B.V. verklaart dat de aan de voorzijde vermelde kraan in overeenstemming is met:

- Laagspanningsrichtlijn 2006/95/EC
- EMC-richtlijn 2004/108/EC

Geharmoniseerde normen:

EN 60335-1
EN 60335-2-21
EN 50082-1

Houten, 10 oktober 2016

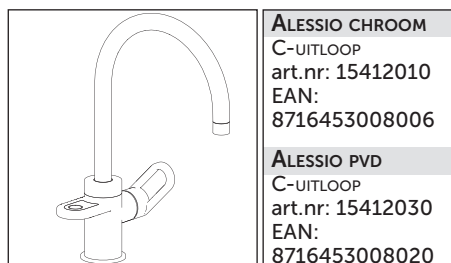


Fig. 1.1 De HotSpot Titanium 3-in-1 kraan type ALESSIO

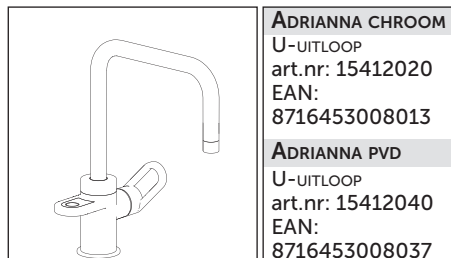


Fig. 1.2 De HotSpot Titanium 3-in-1 kraan type ADRIANNA

© 2016

Niets uit deze handleiding mag worden veelevoudigd en/of openbaar worden gemaakt door middel van druk, fotokopie, microfilm of op welke andere wijze dan ook, zonder voorafgaande toestemming van Inventum Technologies B.V. Dit geldt ook voor de bijbehorende illustraties.

INHOUDSOPGAVE

GEBRUIKERSHANDLEIDING

	Conformiteitsverklaring	2
1	Gebruik van de handleiding	3
1.1	Toepassing	3
1.2	Garantie	3
1.3	Aansprakelijkheid	3
2	Leveringsomvang	4
2.1	Inhoud verpakking kraan	4
3	Bediening	4
4	Onderhoud	5
4.1	Schoonmaken	5
4.2	De kraan	5
5	Storing	5
6	Einde levensduur	5

INSTALLATIEHANDLEIDING

7	Installatie	7
	stap 1 t/m 9	7

Afbeeldingen gebruikershandleiding

Fig. 1.1	HotSpot Titanium 3-in-1 kraan type Alessio	2
Fig. 1.2	HotSpot Titanium 3-in-1 kraan type Adrianna	2
Fig. 3.1	Indicatielampje	4
Fig. 7.1	Bevestigen kraan op aanrechtblad	6
Fig. 7.2	Aanbrengen slang op kookkraan	6
Fig. 7.3	Aanbrengen borgclip	6
Fig. 7.4	Aansluiten draad op connector boiler	6

1 Gebruik van de handleiding

Deze handleiding is bedoeld als naslagwerk voor de eindgebruiker en de installateur. Met deze handleiding is de HotSpot Titanium 3-in-1 kraan op veilige wijze te installeren. Bewaar deze handleiding zorgvuldig, u kunt hem mogelijk in de toekomst nodig hebben.

Inventum Technologies B.V. besteedt de grootste mogelijke zorg aan deze handleiding. Er kunnen echter geen rechten aan worden ontleend. Inventum Technologies B.V. behoudt zich, in verband met voortdurende productinnovatie, te allen tijde het recht voor om zonder voorafgaande mededeling de specificaties te wijzigen.

1.1 Toepassing

De kraan dient te worden aangesloten op een HotSpot Titanium boiler en mag alleen in combinatie met een HotSpot Titanium boiler worden toegepast. Elk ander of verdergaand gebruik is niet conform de bestemming. Installeer en gebruik de kraan uitsluitend in perfecte conditie.

1.2 Garantie

Deze kraan is met grote zorg vervaardigd en wordt door Inventum Technologies B.V. gegarandeerd op kostenloze reparatie van alle materiaal- en/of constructiefouten.

Garantieverlening

De zorg voor de uitvoering van de garantie berust in eerste instantie bij de installateur of leverancier waar de HotSpot Titanium 3-in-1 kraan is gekocht. Raadpleeg dan ook altijd eerst uw installateur of leverancier.

Garantietermijn

- 2 jaar* garantie op de onderdelen zonder registratie;
- Na registratie op de website is de garantietermijn 5 jaar op materiaal.

** gerekend vanaf de datum op het aankoopbewijs*

Garantievoorwaarden

- Registreer het product binnen 3 maanden na aankoop.
- Bij aanspraak op garantie moet het model van de kraan vermeld worden.
- De aankoopnota met vermelding van de aankoopdatum dient overlegd te worden.

De garantie geldt alleen als:

- er materiaal- en constructiefouten zijn (e.e.a. ter beoordeling van de fabrikant);

- de kraan volgens deze installatiehandleiding is geïnstalleerd, gebruikt en onderhouden;
- de kraan constructief geen wijzigingen of aanpassingen heeft ondergaan;
- het defect geen gevolg is van eigen schuld, nalatigheid of onoordeelkundig gebruik.

Garantie-uitsluiting

- Arbeidsloon;
- Voorrijkosten;
- Verzendkosten;
- Administratiekosten;
- Transportschade;
- Secundaire schade zoals brandschade, bedrijfsschade, waterschade of lichamelijk letsel.
- In gebieden met een waterhardheid boven 12 °dH beveelt Inventum het gebruik van een filtersysteem met waterontharder aan. In gebieden met waarden boven de 14 °dH stelt Inventum het gebruik van een waterontharder met ionenwisselaar als garantievoorwaarde!

* dH = Duitse Hardheid

Service

Meldt u zich altijd bij uw installateur of het verkooppunt wanneer u problemen heeft met de installatie en/of de bediening van de kraan. Voor het bestellen van serviceonderdelen kunt u contact opnemen met Inventum Technologies B.V.

N.B.

Het defect van één of meerdere onderdelen rechtvaardigt in geen enkel geval de vervanging of terugzending van de volledige kraan. Alle relevante onderdelen zijn op korte termijn te verkrijgen.

1.3 Aansprakelijkheid

Inventum Technologies B.V. of uw installateur/leverancier accepteert geen aansprakelijkheid voor schade of lichamelijk letsel van welke aard dan ook ontstaan door:

- het niet opvolgen van de instructies in deze handleiding;
- onvoorzichtigheid bij installatie, gebruik, onderhoud en reparatie van de kraan;
- gebruik niet conform de toepassing;
- het toepassen van onderdelen welke niet door de fabrikant zijn geleverd;
- gevolgschade door lekkage.



De HotSpot Titanium 3-in-1 kranen werken uitsluitend in combinatie met een originele HotSpot Titanium boiler. Zie de gebruikers- en installatiehandleiding van de boiler.

2 Leveringsomvang

2.1 Inhoud verpakking kraan

Naast uw HotSpot Titanium boiler beschikt u ook over een HotSpot Titanium 3-in-1 kraan in een aparte verpakking. Deze omvat het volgende:


- 1) Een HotSpot Titanium 3-in-1 kraan met gemonteerde slangen en besturingskabel.
- 2) Een onderlegging, met O-ring.
- 3) Een stalen drukring met rubber pakking.
- 4) Twee moeren voor de montage kraan.
- 5) Een gebruikers- en installatiehandleiding kraan.

 Om gevaarlijke situaties te voorkomen dienen zowel de HotSpot Titanium boiler als de HotSpot Titanium 3-in-1 kraan volgens de bijgaande installatievoorschriften* te worden geïnstalleerd door een erkend vakman.

* U vindt de installatievoorschriften achterin dit boekje (Hoofdstuk 7).

3 Bediening

De unieke HotSpot Titanium 3-in-1 kraan werkt met een elektronische bedieningstoets om het water uit de kraan te laten stromen. Middels een volkomen veilige laagspanning zorgt het IntelliProtect®-systeem voor de veiligheid. Het kraanhuis en de uitloop zullen een lage temperatuur houden, ook als u langer tapt.

 Dit apparaat is niet bedoeld voor gebruik door personen (incl. kinderen) met fysieke, mentale en/of visuele beperkingen, of gebrek aan kennis en ervaring, tenzij onder begeleiding van een daartoe bevoegd persoon.

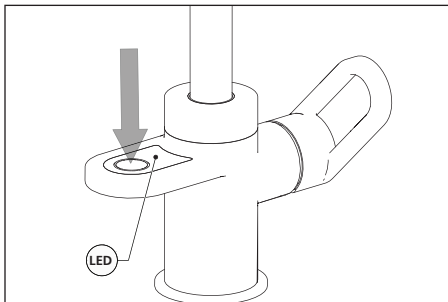



Fig. 3.1 Indicatielampje


Naast de elektronische bedieningstoets zit een indicatielampje (LED) (zie fig. 3.1). Zodra de elektronische bedieningstoets wordt bediend gaat dit lampje continu branden. Na een vertraging van 0.5 seconde opent de kraan(*) en gaat het indicatielampje knipperen.


Indien de panvuloptie is geselecteerd zal het indicatielampje na 10 seconden weer continu gaan branden, ter indicatie dat het water zal doorlopen als de knop wordt losgelaten. Afgifte van water stopt in dit geval onmiddellijk als de druktoets weer wordt bediend.


(*) IntelliProtect® niveau 1, zie voor de instelling van de beveiliging de handleiding van de boiler.

- Vermijd grote krachten en belasting van de kraanuitloop.
- In verband met verbrandingsgevaar wordt afgeraden de kraanuitloop te verstellen tijdens het tappen.
- Het verdient aanbeveling de kraanuitloop dicht boven het te vullen object te houden, dit beperkt afkoeling van het water, spetters en stoomvorming.

 Gebruik geen plastic (wegwerp)-bekers om het kokende water op te vangen. Deze bekere zijn vaak niet bestand tegen de hoge temperatuur!

 Als u een kop, glas of pan vult met water uit de HotSpot Titanium wordt deze in korte tijd zeer heet! Houd hier rekening mee, gebruik bescherming zoals ovenhandschoenen of pannenlappen.

 U dient altijd voorzichtig te zijn met het kokende water dat uit de kraan stroomt! Verbrandingsgevaar bij direct huidcontact!

 Kopjes met een holle bodem moeten voorzichtig in de straal worden gebracht, om te voorkomen dat het kokende water over de rand loopt.



Laat uw HotSpot Titanium 3-in-1 kraan jaarlijks ontkalken (Hoofdstuk 4 - Vervangen Aerator) als u in een gebied woont met hard water (hoger dan 12 °dH)

4 Onderhoud

Laat uw HotSpot Titanium 3-in-1 kraan jaarlijks ontkalken als u in een gebied woont met hard water (hoger dan 12 °dH)



Zorg ervoor dat bij het schoonmaken of uitvoeren van onderhoud in geen enkel geval de kokend waterfunctie van de kookkraan beïnvloed wordt!

4.1 Schoonmaken

Zowel de behuizing van de boiler als de kraan is met een zachte doek eenvoudig te reinigen. Gebruik geen agressieve of schurende schoonmaakmiddelen.

4.2 De kraan

Afhankelijk van het gebruik en de hardheid van het water zal in de uitloop van de kraan kalkaanslag kunnen ontstaan. Indien de waterafgifte minder wordt dan 2,2 liter per minuut, dient u de uitloop te reinigen of de perlator te vervangen. Deze perlatoren zijn verkrijgbaar bij Inventum Technologies B.V. Vervangen gaat eenvoudig:

Vervangen kraan cartridge

1. Sluit de watertoevoer af;
2. Verwijder het kleine dopje onder op de bedieningshendel;
3. Schroef de stelschroef in de bedieningshendel los en neem deze weg;
4. Draai de borgmoer los;
5. Neem de cartridge uit en vervang deze voor de nieuwe;
6. Plaats alle onderdelen terug door bovenstaande punten in omgekeerde volgorde uit te voeren.
7. Zet de watertoevoer aan en controleer op lekkages.

Vervangen aerator ivm verkalking en/of vervuiling

1. Schroef (eventueel met een doek voor meer grip) de moer van de kraanuitloop los;
2. Vervang de perlator of spoel deze grondig schoon;
3. Plaats alles terug in omgekeerde volgorde en controleer de aanwezigheid van de pakking.

5 Storing

De HotSpot Titanium 3-in-1 kraan is een Nederlands kwaliteitsproduct, ontwikkeld op basis van jarenlange ervaring en gebouwd met eersteklas materialen. Indien zich onverhoopt toch een storing voordoet, kunt u deze oplossen aan de hand van de tabel.* Als de voorgescreven handeling niet het gewenste effect heeft, trek dan de stekker uit het stopcontact en waarschuw uw installateur. Noteer eerst productnaam, typenummer en serienummer van uw HotSpot Titanium boiler. Deze informatie vindt u aan de achterzijde van het apparaat.

*** in de gebruikers- en installatiehandleiding van de boiler.**



Uw HotSpot Titanium 3-in-1 kraan mag alleen door de erkende vakman worden gerepareerd. Zelf repareren kan tot gevaarlijke situaties leiden! Bij reparatie door onbevoegden vervalt de garantie!



Indien het netsnoer beschadigd is dient dit uitsluitend door de technische storingsdienst van Inventum vervangen te worden om gevaarlijke situaties te vermijden.

6 Einde levensduur

De HotSpot Titanium 3-in-1 kraan bevat geen giftige of schadelijke stoffen en kan worden aangeboden bij uw plaatselijke afvalverwerker.

Ook de verpakkingsmaterialen zijn geheel recyclebaar.

7 Installatie

Bij de installatie dient in acht te worden genomen:

- Installeer de boiler volgens de installatie-handleiding die bij de boiler is geleverd;
 - Leidingdruk: 1 - 5 bar;
 - Maximum warmwatertemperatuur: 80 °C
 - Bij een leidingdruk hoger dan 5 bar wordt een druk-reduceertoestel aangeraden om een goede werking te garanderen;
1. Boor een gat in het aanrechtblad op de gewenste plek van maximaal Ø35 mm;
 2. Schuif de kraan met de slangen van boven naar beneden door het aanrechtblad. De vlakke zitting is optioneel. De O-ring moet tussen het aanrechtblad en de kraan gemonteerd worden. Voorkom dat er onderdelen tussen de zitting van de kraan en het aanrechtblad geklemd worden;
 3. Draai de twee losse draadeinden van onderaf minimaal 5 slagen in het huis van de kraan. Voorkom dat het schroefdraad beschadigd;
 4. Schuif de U-vormige rubberen pakking en vlakke stalen plaat samen met de moer over de draadeinden;

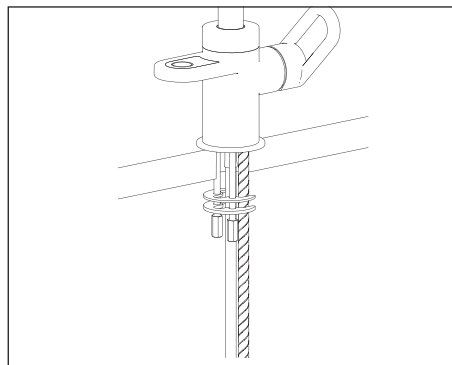


Fig. 7.1 Bevestigen kraan op aanrechtblad

5. Plaats de moeren over de draadeinden en draai deze onder het aanrechtblad met bijgeleverde pijpsleutel strak aan;
6. Sluit de warm- en koudwaterslang (te herkennen aan de kleurcodering op de slang) aan op het leidingnetwerk. Optioneel kan de warmwater aansluiting op de warmwaterslang van de combiboiler worden aangesloten. De warm- en koudwaterslangen zijn te herkennen aan de kleurcodering op de slang. Hierbij is rood voor de warmwater aansluiting en blauw voor de koudwaterleiding. Verwijder dan de dop van de rode warmwater slang met geschikt gereedschap.

7. Schuif de koppeling aan de rode slang die uit de boiler komt over de 3-in-1 kraan aansluiting tot deze niet verder kan;

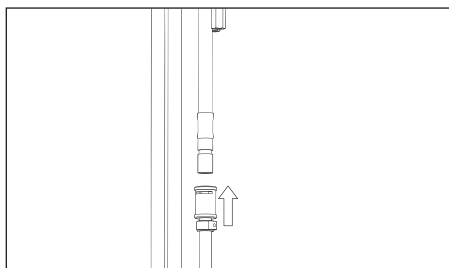


Fig. 7.2 Aanbrengen slang op 3-in-1 kraan

8. Borg de koppeling met de bij de boiler meegeleverde metalen borgclip. **Let op**, de clip moet netjes om het koppelingshuis klikken. Controleer of de verbinding goed is gemaakt door zachtjes aan de slang te trekken;

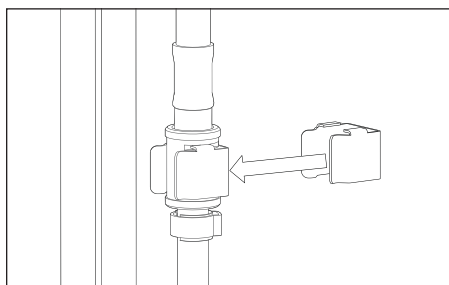


Fig. 7.3 Aanbrengen borgclip

9. Sluit de draad die uit de HotSpot Titanium 3-in-1 kraan komt aan op de connector aan de achterzijde van de boiler (haakje naar beneden) (zie fig 7.4).

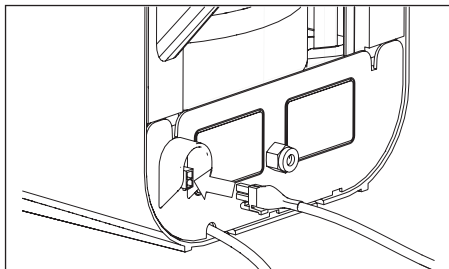


Fig. 7.4 Aansluiten draad op connector boiler

Lees verdere details in de installatie- en gebruikershandleiding van de HotSpot Titanium boiler.

Maatvoering

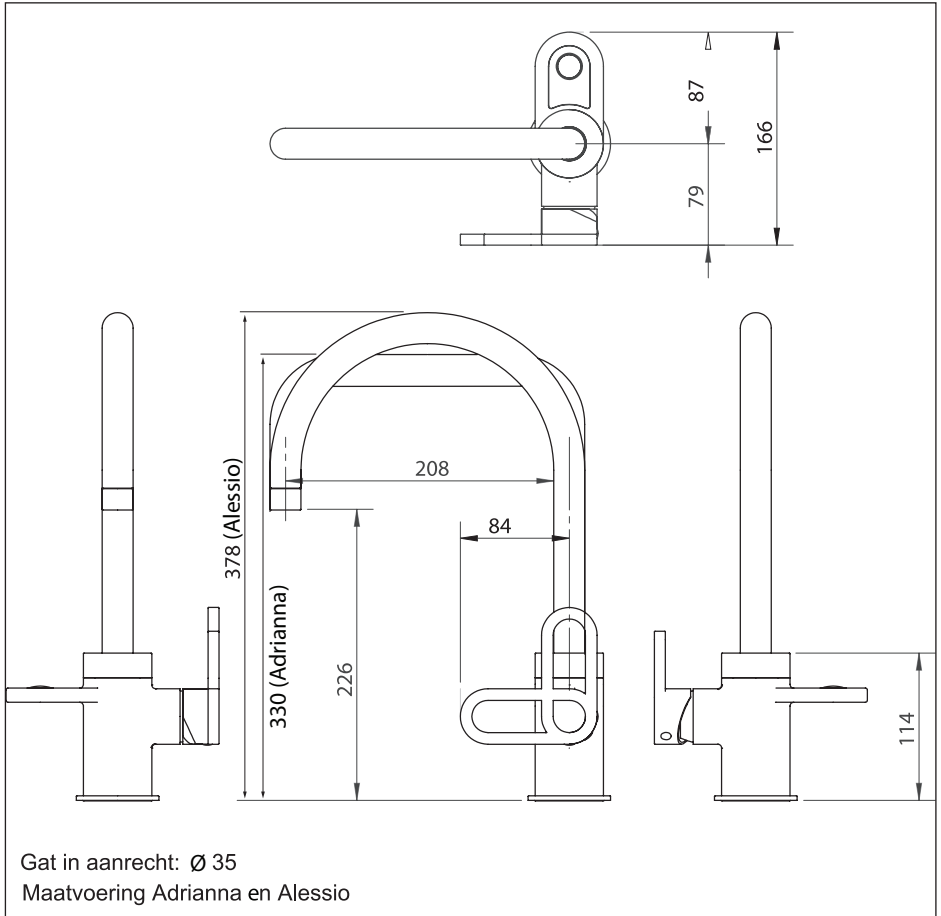


Fig. 8 Maatvoering 3-in-1 kraan

Installed by:
Installeert von:
Geïnstalleerd door:

Inventum Technologies B.V.
Postbus 275, 3990 GB Houten
Kaagschip 25, 3991 CS Houten

Tel.: +31 (0)30 274 84 84
Fax: +31 (0)30 274 84 85
E-mail: info@hotspot-titanium.com

hotspot titanium

www.hotspot-titanium.com

Powered by  **inventum**

The HotSpot Titanium was designed and developed by Inventum.
A 100% Dutch company with over 100 years of dedication, knowledge and expertise.