

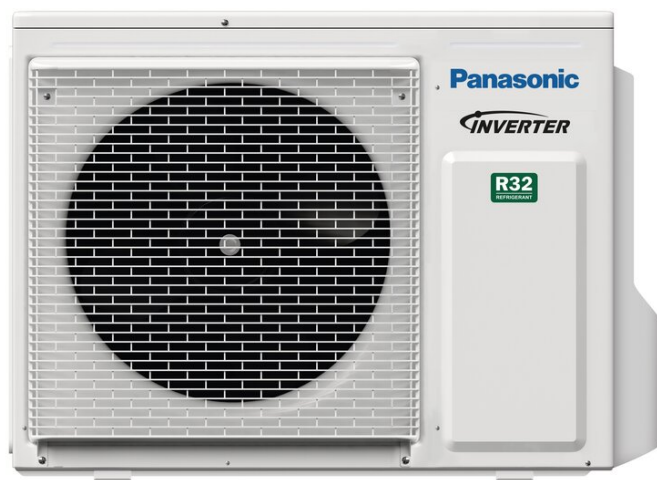
Package / Außeneinheiten

## Panasonic Klima Außengerät PACi Elite PZH U-36PZH2E5 3.6kW 230V R32

Bestell-Nr.: 758.2205

Hersteller: Panasonic

**Panasonic**



## Beschreibung

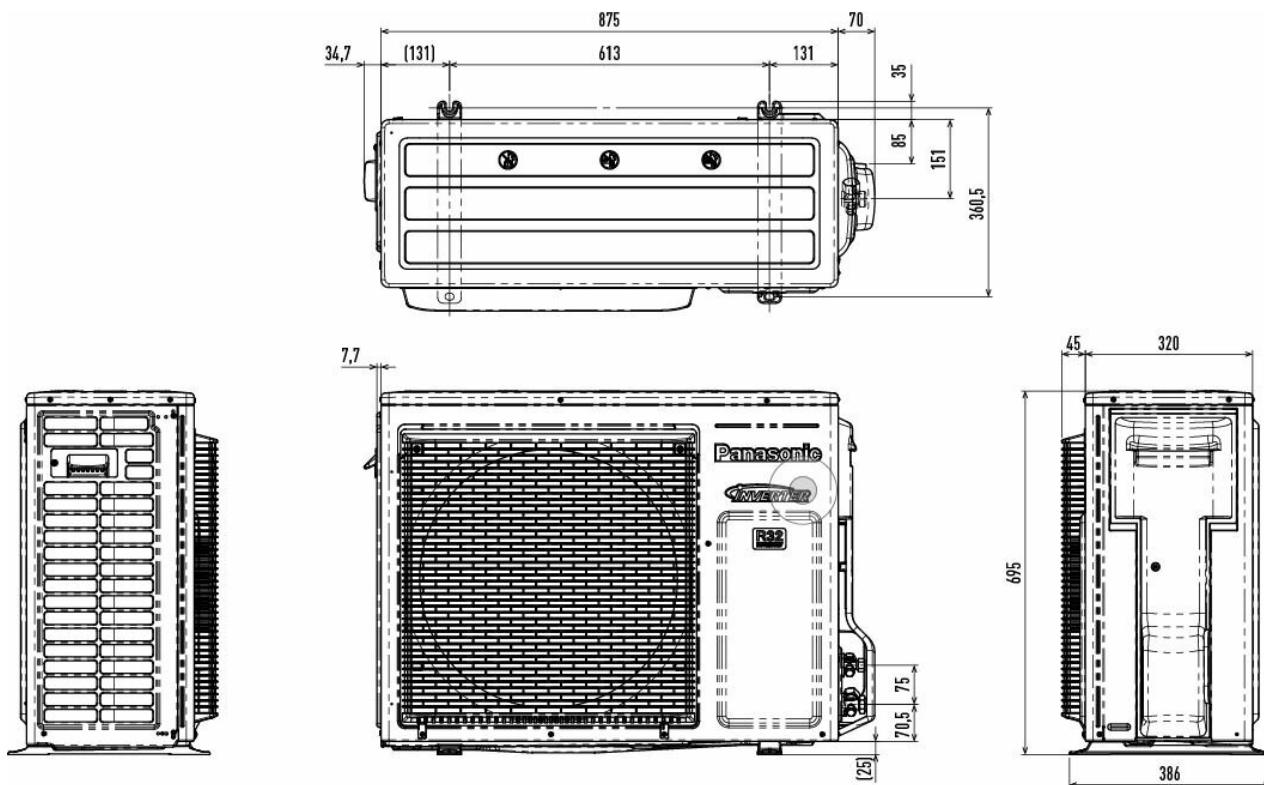
Nicht nur ein guter Wein benötigt für seine optimale Reifung eine Lagerung unter spezifischen Bedingungen. Auch andere Waren bedürfen einer Lagerung unterhalb der normal üblichen Raumtemperaturen:

- Blumengeschäfte
- Lagerung und Verkauf von Obst und Gemüse
- Apotheken- / Medikamente-Lagerräume (Apothekenbetriebsordnung)

Mit der Panasonic PACi ELITE Serie können diese speziellen Temperaturbedingungen effizient und auf kostengünstige Weise gewährleistet werden. Selbst eine konstante Raumtemperatur von 8 °C lässt sich problemlos realisieren.

Panasonic ermöglicht eine bedarfsgerechte Klimatisierung für private wie gewerbliche Anwendungen und jeden Raum, unabhängig von seiner Größe und Beschaffenheit.

# Maßzeichnungen



## Technische Daten

Abmessungen	Breite	875 mm	
	Höhe	695 mm	
	Tiefe	320 mm	
Allgemein	Anschließbare Innengeräte	1	
	Energieeffizienzklasse		
	Heizen	A++	
	Kühlen	A++	
	Kältemittelfüllung	R32	
	Kältemittelmenge	1,15 kg	
	max. Höhenunterschied IG/AG	30 m	Erläuterung 5
	max. vorgefüllte Leitungslänge	30 m	
Elektrische Daten	zul. Leitungslänge (min. - max.)	3 - 40 m	
	zusätzliche Füllmenge pro Meter	20 g/m	
	Versorgungsspannung	230/1/50 V/Ph/Hz	
	max. Stromaufnahme	11,0 A	
Gewicht	Gewicht netto	43 kg	

### Erläuterungen

1. EER-/COP-Werte werden in Übereinstimmung mit EN14511 berechnet.
2. SEER/SCOP-Werte werden bei Modellen mit einer Nennleistung bis 12 kW nach den Vorgaben der EU-Verordnung 626/2011 und bei Modellen über 12 kW nach den Vorgaben der EU-Verordnung 2281/2016 berechnet.
3. Der Jahresstromverbrauch errechnet sich nach den Vorgaben der EU-Verordnung 626/2011.
4. Messpositionen – Innengerät: 1 m Entfernung vor und 1 m unter dem Gerät. Die Messwerte basieren auf EUROVENT-Dokument 6/C/006-97.
5. Außengerät höher angeordnet als das Innengerät. \* Für das Innengerät wird eine Absicherung mit 3 A empfohlen.

## Leistungsdaten

<b>Auslegungslast</b>			
Heizen	3,60 kW		bei -10 °C
Kühlen	3,60 kW		
<b>Jahresstromverbrauch</b>			
Heizen	1029 kWh/a		Erläuterung 3
Kühlen	157 kWh/a		Erläuterung 3
	191 kWh/a		Wandgerät
			Kassettengerät
<b>Luftmenge</b>			
Heizen (Hoch)	2400 m <sup>3</sup> /h		
Kühlen (Hoch)	2400 m <sup>3</sup> /h		
<b>Nennheizleistung</b>		4,00 kW	
<b>Nennkühlleistung</b>		3,60 kW	
<b>Nennleistungsaufnahme</b>			
Heizen	0,81 kW		
Kühlen	0,74 kW		Wandgerät
	0,77 kW		Kassettengerät
<b>SCOP</b>			
	4,90		Erläuterung 2
	4,60		Wandgerät
			Kassettengerät
<b>SEER</b>			
	8,00		Erläuterung 2
	6,60		Wandgerät
			Kassettengerät

## Rohranschlüsse

<b>Flüssigkeitsleitung</b>	6,35 mm
	1/4 Zoll
<b>Gasleitung</b>	12,70 mm
	1/2 Zoll

## Schalldaten

<b>Schalldruckpegel</b>		
Heizen (Hoch)	44 dB(A)	Erläuterung 4
Kühlen (Hoch)	43 dB(A)	Erläuterung 4
<b>Schallleistung</b>		
Heizen (Hoch)	64 dB(A)	
Kühlen (Hoch)	62 dB(A)	

## Temperaturdaten

<b>Außentemperatur-Grenzwerte</b>	
Heizen	-20 bis +24 °C
Kühlen	-15 bis +46 °C

## Erläuterungen

1. EER-/COP-Werte werden in Übereinstimmung mit EN14511 berechnet.
2. SEER/SCOP-Werte werden bei Modellen mit einer Nennleistung bis 12 kW nach den Vorgaben der EU-Verordnung 626/2011 und bei Modellen über 12 kW nach den Vorgaben der EU-Verordnung 2281/2016 berechnet.
3. Der Jahresstromverbrauch errechnet sich nach den Vorgaben der EU-Verordnung 626/2011.
4. Messpositionen – Innengerät: 1 m Entfernung vor und 1 m unter dem Gerät. Die Messwerte basieren auf EUROVENT-Dokument 6/C/006-97.
5. Außengerät höher angeordnet als das Innengerät. \* Für das Innengerät wird eine Absicherung mit 3 A empfohlen.