

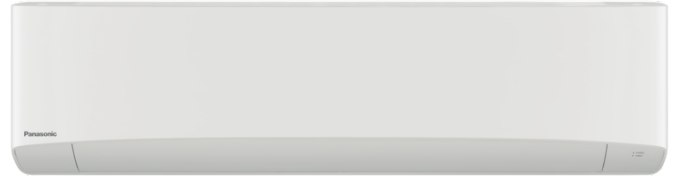
Inneneinheiten / Wandgeräte

Panasonic Klimagerät PACi Wand PK S-60PK2E5B 6.0kW

Bestell-Nr.: 758.2168

Hersteller: Panasonic

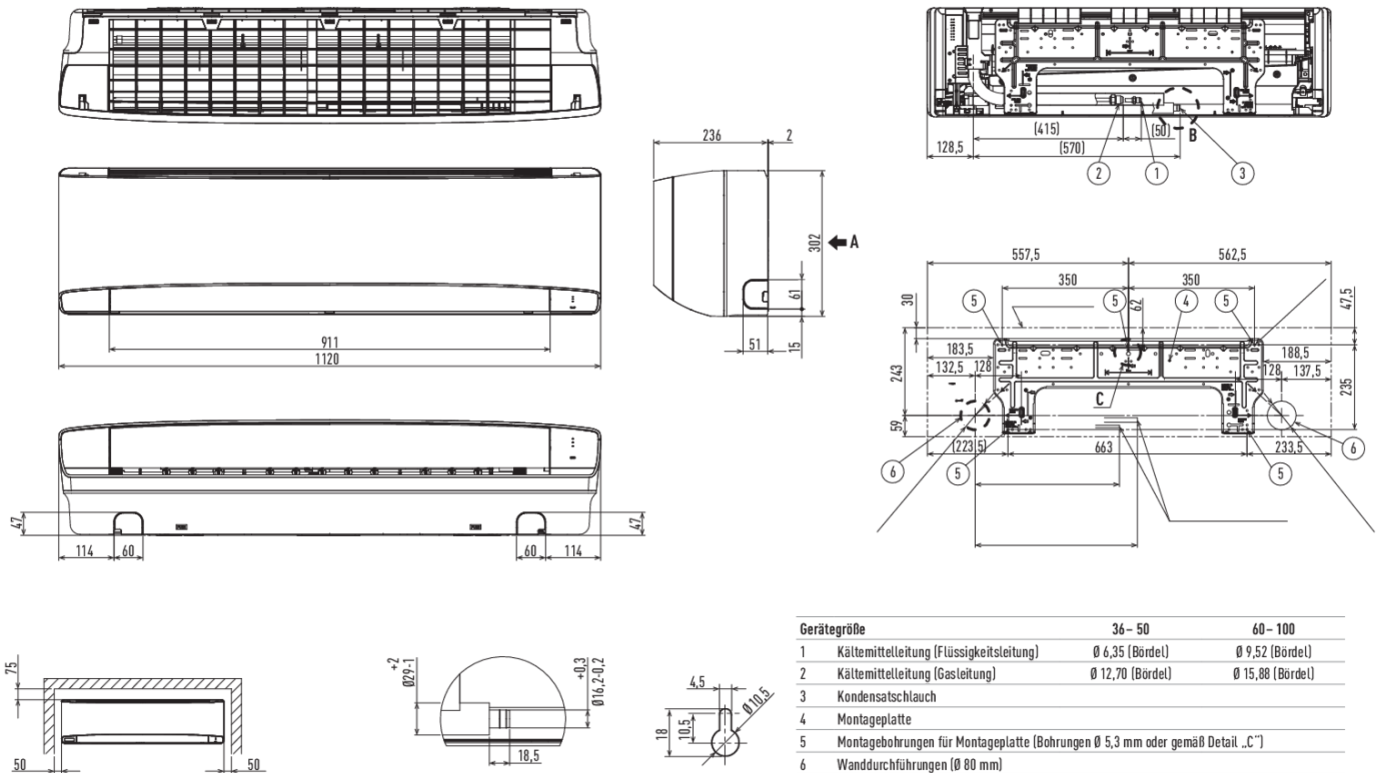
Panasonic



Beschreibung

Die PACi-Wandgeräte bieten mit ihrem breiten Leistungsbereich zahlreiche Einsatzmöglichkeiten. Sie eignen sich hervorragend für Fitness-Studios, Krafträume, Bereiche mit hohen Decken und sogar für den Einsatz in EDV-Räumen. Die kompakte Bauform und glatte Frontblende lassen eine diskrete Installation der Geräte auch in kleinen Räumen zu.

Maßzeichnungen



Technische Daten

Abmessungen	Breite	1120 mm	
	Höhe	302 mm	
	Tiefe	236 mm	
Allgemein	Energieeffizienzklasse		
	Heizen Kühlen	A++ A++	
Gewicht	Gewicht netto	14,0 kg	
Leistungsdaten	Auslegungslast		
	Heizen	6,00 kW	bei -10°C
	Kühlen	6,10 kW	
	COP	4,46	Erläuterung 1
	EER	3,86	Erläuterung 1
	Jahresstromverbrauch		
	Heizen	1750 kWh/a	Erläuterung 3
	Kühlen	297 kWh/a	Erläuterung 3
	Luftmenge		
	Heizen (Niedrig/Mittel/Hoch)	900 / 1080 / 1200 m ³ /h	
	Kühlen (Niedrig/Mittel/Hoch)	900 / 1080 / 1200 m ³ /h	
	Nennheizleistung	7,00 kW	
	Nennkühlleistung	6,10 kW	
	Nennleistungsaufnahme		
	Heizen	1,57 kW	
Kühlen	1,58 kW		
SCOP	4,80	Erläuterung 2	
SEER	7,20	Erläuterung 2	
Schalldaten	Schalldruckpegel		
	Heizen (Niedrig/Mittel/Hoch)	40 / 44 / 47 dB(A)	Erläuterung 4
	Kühlen (Niedrig/Mittel/Hoch)	40 / 44 / 47 dB(A)	Erläuterung 4

Erläuterungen

- EER-/COP-Werte werden in Übereinstimmung mit EN14511 berechnet.
- SEER/SCOP-Werte werden bei Modellen mit einer Nennleistung bis 12 kW nach den Vorgaben der EU-Verordnung 626/2011 und bei Modellen über 12 kW nach den Vorgaben der EU-Verordnung 2281/2016 berechnet.
- Der Jahresstromverbrauch errechnet sich nach den Vorgaben der EU-Verordnung 626/2011.
- Messpositionen – Innengerät: 1 m Entfernung vor und 1 m unter dem Gerät. Die Messwerte basieren auf EUROVENT-Dokument 6/C/006-97.
- Außengerät höher angeordnet als das Innengerät. * Für das Innengerät wird eine Absicherung mit 3 A empfohlen.
- Angabe in Verbindung zum Außengerät in 230 V - leichte Abweichung zu 400V Außengerät möglich.