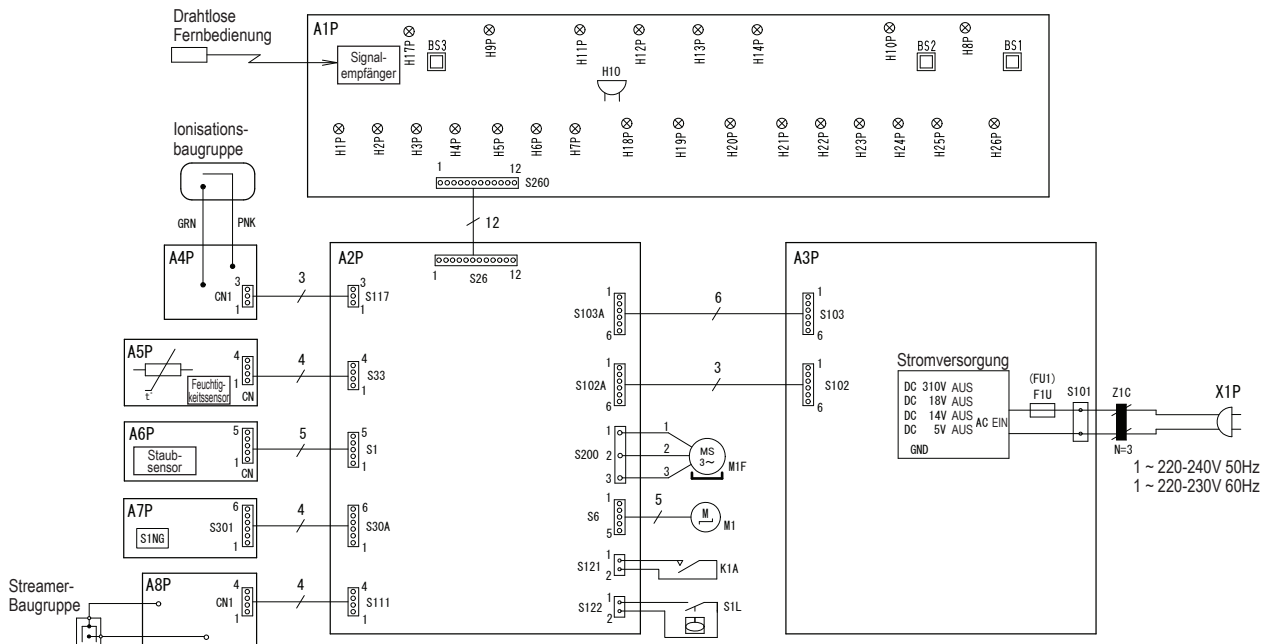


5 Elektroschaltplan

5 - 1 Elektroschaltpläne – Eine Phase

5

MCK55W

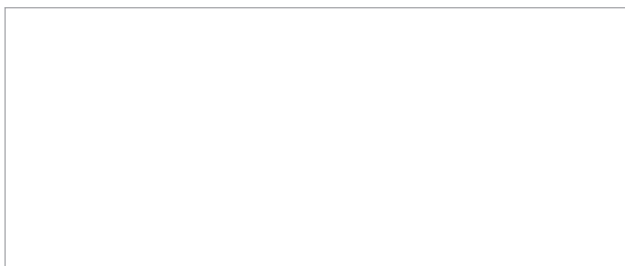


H10	Summer 1 (Empfangszeichen)	H10P	LED (BEF EIN/AUS: orange)
A1P	Leiterplatte (Anzeige)	H11P	LED (Autogebläse: grün)
A2P	Leiterplatte (Regelung)	H12P	LED (ECO: grün)
A3P	Leiterplatte (Netzanschluss)	H13P	LED (Antipollen: grün)
A4P	Leiterplatte (Hochspannungsstromversorgung für Ionisation)	H14P	LED (feucht: grün)
A5P	Leiterplatte (Feuchtesensor)	H17P	LED (Wasserzufuhr: Rot)
A6P	Leiterplatte (Staubsensor)	H18P	LED (Staubzeichen: rot/grün)
A7P	Leiterplatte (Geruchssensor)	H19P	LED (PM2.5 Zeichen: rot/grün)
A8P	Leiterplatte (Hochspannungsstromversorgung)	H20P	LED (Geruchszeichen: rot/grün)
S1NG	Geruchssensor	H21P	LED (Bef.überwachung 30 %: blau)
BS1	Netzschalter	H22P	LED (Bef.überwachung 40 %: blau)
BS2	Befeuchtungsschalter	H23P	LED (Bef.überwachung 50 %: blau)
BS3	Luftstromschalter	H24P	LED (Bef.überwachung 60 %: blau)
H1P	LED (leise: grün)	H25P	LED (Bef.überwachung 70 %: blau)
H2P	LED (L: grün)	H26P	LED (Streamerleuchte: blau)
H3P	LED (S: grün)	F1U	Sicherung (250 V, 3,15 A)
H4P	LED (Turbo: grün)	M1F	Ventilatormotor
H5P	LED (BEF L: grün)	M1	Schrittmotor (Befeuchtungsgetriebe)
H6P	LED (BEF S: grün)	K1A	Endschalter
H7P	LED (BEF H: grün)	S1L	Schwimmerschalter
H8P	LED (EIN/AUS: grün)	Z1C	Ferritkern
H9P	LED (Kindersicherungssperre: orange)	X1P	Stromversorgungsstecker

ANMERKUNGEN

1. S,CN zeigt einen Steckverbinder.
2. Die Symbole besitzen folgende Bedeutung. GRN: grün PNK: rosa

3D106488D



EEDDE21

10/2021



Die vorliegende Broschüre wurde ausschließlich zu Informationszwecken erarbeitet und begründet kein für Daikin Europe N.V. verbindliches Angebot. Daikin Europe N.V. hat den Inhalt dieser Broschüre nach bestem Wissen und Gewissen zusammengestellt. Es wird keine ausdrückliche oder implizierte Garantie bezüglich der Vollständigkeit, der Richtigkeit, der Zuverlässigkeit und der Verwendbarkeit für einen bestimmten Zweck des hier angegebenen Inhalts und der hier angegebenen Produkte und Dienstleistungen gegeben. Technische Daten können sich ohne Ankündigung ändern. Daikin Europe N.V. lehnt ausdrücklich jegliche Haftung für jeglichen direkten oder indirekten Schaden im weitesten Sinne, der sich aus der Verwendung und / oder Auslegung dieser Broschüre direkt oder indirekt ergibt, ab. Alle Urheberrechte aller Inhalte sind in Besitz von Daikin Europe N.V.