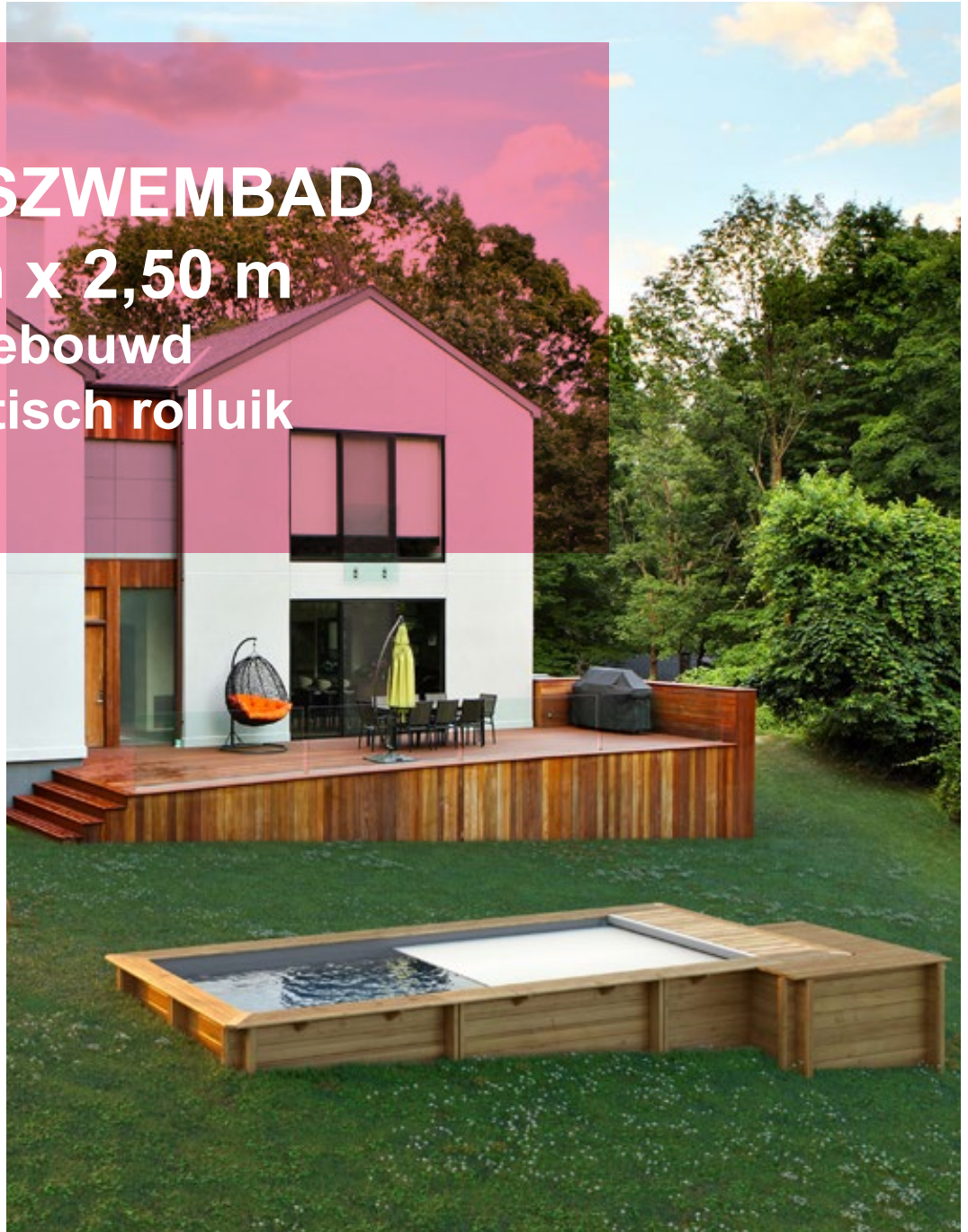


# STADSZWEMBAD

6,00 m x 2,50 m  
met ingebouwd  
automatisch rolluik



## INSTALLATIEVOORSCHRIFTEN EN GEBRUIKSHANDLEIDING

(lees deze handleiding zorgvuldig door en bewaar de handleiding voor toekomstig gebruik)

<b>1. PRODUCTOVERZICHT .....</b>	<b>5</b>
<b>2. VOORWOORD.....</b>	<b>5</b>
2.1 Opslag.....	5
2.2 Opbouw kit .....	5
2.3 Veiligheid .....	5
2.4 Montage .....	6
2.4.1 Montage stappen .....	6
2.4.2 Gereedschap .....	6
2.4.3 Montage tijd .....	6
2.5 Nomenclatuur.....	7
2.5.1 Pakket hout en houten boordplanken .....	7
2.5.2 Pakket automatisch rolluik .....	10
<b>3. HOUT, EEN NATUURLIJK MATERIAAL.....</b>	<b>12</b>
3.1 Kleurverschil .....	12
3.2 Uittredend hars .....	12
3.3 Zoutvlekken .....	12
3.4 Vergrijzing.....	12
3.5 Spleten en scheuren.....	13
3.6 Aanwezigheid noesten .....	13
3.7 Oppervlakkige schimmel .....	13
3.8 Tand/Groef hout .....	13
3.9 Gebogen hout.....	13
<b>4. INGRAVING.....</b>	<b>14</b>
4.1 Inleiding .....	14
4.2 De uitgraving .....	14
4.2.1 Hoeveelheid materiaal .....	14
4.2.2 Uitgraving.....	14
4.2.3 Drainage .....	14
4.2.4 Steenlaag.....	15
4.3 Het plaatsen van de steunpoten.....	16
4.4 Het gieten van de betonplaat.....	18
4.4.1 Versterking .....	18
4.4.2 Afmetingen van de dekplaat .....	18
<b>5. MONTAGE VAN DE HOUTEN STRUCTUUR .....</b>	<b>19</b>
5.1 Inleiding .....	19
5.2 Plaatsen van verharde banden .....	21
5.3 Montage van de planken .....	21
5.4 Bevestiging van de afwerkprofielen van de steunpoten.....	23
5.5 Plaatsing van de voeten van de steunpoten .....	23
5.6 De boordplanken plaatsen .....	24
5.7 Montage van de houten buitentrap .....	25
5.8 Plaatsing van de verbindingstukken .....	26
5.9 Seal product .....	26
5.10 Afwerking.....	26
<b>6. FILTRATIE INSTALLATIE .....</b>	<b>27</b>
6.1 ABS-onderdelen voor filtratie.....	27
6.1.1 Skimmer.....	27
6.1.2 Inspuiter .....	28
6.2 Pvc-buizen voor filtratie .....	28

<b>7.</b>	<b>ONDERDELEN VOOR AUTOMATISCH ROLLUIK .....</b>	<b>30</b>
7.1	Wanddoorvoer.....	30
7.2	Steunlager .....	31
<b>8.</b>	<b>BINNENLADDER .....</b>	<b>32</b>
8.1	De binnenladder monteren .....	32
8.2	Boor de gaten voor de bevestiging van de ladder.....	32
<b>9.</b>	<b>DE LINER PLAATSEN .....</b>	<b>33</b>
9.1	Plaatsing van de ophangrail .....	33
9.2	Gaten voor de steunbalk.....	33
9.3	De zelfklevende dichtingen plaatsen .....	34
9.4	Plaatsen van het grondzeil.....	34
9.5	De liner plaatsen .....	34
9.6	Vastzetten van de kabel van de schijnwerper .....	35
9.7	Plaatsing van de flenzen op de kunststof delen .....	36
9.7.1	Flens van de inspuiter.....	36
9.7.2	Flens van de wanddoorvoer.....	36
9.7.3	Flens voor het steunlager .....	37
9.7.4	Skimmerflens .....	37
9.8	Plaatsen van de binnenladder .....	38
<b>10.</b>	<b>MONTAGE VAN HET AUTOMATISCH ROLLUIK .....</b>	<b>39</b>
10.1	Montage van de as van het automatisch rolluik .....	39
10.1.1	De rvs asboom plaatsen .....	39
10.1.2	Plaatsing van de as op het steunlager.....	39
10.1.3	Montage van de asboom en de as van het automatisch rolluik.....	39
10.2	Steunbalk.....	40
10.3	Plaatsen van de scheidingswand en de schijnwerper .....	41
10.4	Automatisch rolluik en bevestiging .....	42
10.4.1	Advies voor het plaatsen.....	42
10.4.2	Montage van de afdekking.....	42
10.4.3	Het blokkeren van de lamellen.....	42
10.4.4	Plaatsing lamellen locks.....	43
10.4.5	Vergrendelen en ontgrendelen van de afdekking .....	44
10.5	Waterniveau in het zwembad voor de goede werking van het rolluik .....	44
<b>11.</b>	<b>INSTALLATIE VAN BOORDPLANKEN EN AFWERKING.....</b>	<b>45</b>
11.1	Patroon en voorfilter.....	45
11.2	Boordplanken .....	45
11.3	Vlonders.....	46
11.4	Ladder handgrepen .....	48
11.5	Zwemelastiek.....	48

<b>12. ELEKTRISCHE INSTALLATIE .....</b>	<b>49</b>
12.1 Motor van het automatisch rolluik .....	49
12.1.1 Veiligheidstips in verband met de motor .....	49
12.1.2 Montage van de motor van het automatisch rolluik .....	49
12.2 Elektrische kast: montage en aansluiting .....	50
12.2.1 Veiligheidsvoorschriften voor de schakelkast .....	50
12.2.2 Montage van de schakelkast .....	50
12.2.3 Voeding van de schakelkast .....	51
12.2.4 Aansluiten van de filtratiepomp .....	51
12.2.5 Aansluiten van de schijnwerper .....	51
12.2.6 Motoraansluiting .....	52
12.2.7 Aansluiting eindelopen .....	52
12.2.8 Aansluiten van het controlepaneel met sleutel .....	52
12.3 Instellen van de eindelopen en de anti-lostrekking .....	52
<b>13. WATERBEHANDELING .....</b>	<b>54</b>
13.1 Onderhoud van de waterkwaliteit .....	54
13.2 De filtratie instellen .....	54
13.2.1 Werkingstijd .....	54
13.2.2 Instelling van de filtratieklok .....	55
13.3 Onderhoud van de filterpatroon .....	55
13.3.1 De patroon verwijderen en vervangen .....	55
13.3.2 Reiniging van de patroon door waterstraal .....	55
13.3.3 Reiniging van de patroon door weken .....	56
13.3.4 Vervanging van de patroon .....	56
<b>14. VEILIGHEIDSVOORSCHRIFTEN .....</b>	<b>56</b>
14.1 Veiligheid van kinderen .....	56
14.2 Zwemhulpmateriaal .....	57
14.3 Veiligheid van alle gebruikers .....	57
14.4 Veiligheidsplaat .....	57
14.5 Veiligheidsafdekking .....	58
14.6 Filtratiepomp .....	58
<b>15. ONDERHOUD VAN UW STADSZWEMBAD .....</b>	<b>59</b>
15.1 Onderhoud van de structuur .....	59
15.2 Onderhoud van de filtratiepomp .....	59
15.3 Onderhoud van de afdekking .....	60
15.4 Overwintering van het zwembad .....	60
<b>16. GARANTIEVOORWAARDEN .....</b>	<b>61</b>
16.1 Garantie houten elementen .....	61
16.2 Garantie toebehoren .....	61
16.2.1 Garantie liner .....	61
16.2.2 Garantie van standaard filtratiepomp .....	62
16.2.3 Garantie ABS-onderdelen (skimmer, inspuisers) .....	62

# 1. PRODUCTOVERZICHT

---

Het STADSWEMBAD is een innovatie: het combineert de voordelen die meestal gereserveerd worden voor high-end zwembaden met de praktische voordelen van kleinere zwembaden. Dankzij zijn compacte afmetingen, kunt u het eender waar installeren.

Alles gaat vanzelf met het STADSWEMBAD, een echt beveiligd zwembad met een automatisch rolluik, die zonder vergunning mag geïnstalleerd worden aangezien deze kleiner is dan 10 m<sup>2</sup>.

## 2. VOORWOORD

---

Het is van essentieel belang om de documenten (handleiding en factuur) na de montage veilig te bewaren, ingeval u in de toekomst vragen hebt voor ons.

We hebben veel zorg besteed aan de voorbereiding van uw zwembad, maar er zijn ook bepaalde voorzorgsmaatregelen nodig voor de installatie en het correct gebruik ervan. Er wordt ook ten eerste aangeraden om de instructies zorgvuldig door te lezen vooraleer u aan de installatie begint en deze te bewaren voor verdere raadplegingen.

Indien u klachten heeft, dient u het volgnummer van het zwembad aan te geven, deze kan u terugvinden op de achterzijde van deze handleiding

### 2.1 Opslag

Indien u het zwembad niet onmiddellijk gaat monteren, moet u het onuitgepakt pakket met de houten lamellen opslagen in een koele en geventileerde ruimte, of op zijn minst beschermen tegen de verschillende weersomstandigheden (onweer en zon). De bedoeling ervan is vooral om de vervorming van houten onderdelen te voorkomen, wat de montage bemoeilijkt.

Abnormaal vervormd hout kan enkel ontstaan indien dit na levering niet correct wordt opgeslagen. Als u uw zwembad toch moet uitpakken, dient u het hout opnieuw op pallets te plaatsen en vast te zetten.

Zodra het is uitgepakt, moet het houten frame binnen 24 tot 48 uur worden gemonteerd. Voor opslag wordt ook aanbevolen om na het verwijderen van de verpakking kleine stukjes hout (stokken, platte stukjes) tussen elk niveau van hout te plaatsen om de luchtstroom te bevorderen.

### 2.2 Opbouw kit

De meegeleverde kit is een kit voor een opbouw zwembad. Als u het zwembad (geheel of gedeeltelijk) wilt ingraven, moet u zich aan bepaalde regels houden. Het volgende is nodig:

- u dient een behuizing voor STADSWEMBAD aan te schaffen;
- u dient het gat uit te graven;
- u dient een drainage en decompressieput installeren, aangepast aan het terrein rondom de dekplaat;
- u dient de ondergrondse wanden te beschermen met een speciale plastic folie voor funderingen;
- de bodem van de uitgraving dient te worden bedekt met 10/20 fijn grind.

Dit is niet inbegrepen bij deze kit.

### 2.3 Veiligheid

In Frankrijk moet uw elektrische installatie voldoen aan de C15-100 norm, en buiten Frankrijk aan alle wetgevingen die van toepassing zijn op de plaats van de montage. De elektrische voeding van de pomp moet worden beschermd met een differentieel van 30 mA. Raadpleeg een vakman in geval van twijfel om een conforme installatie te garanderen.

Met de meegeleverde kit kunt u de elektrische pomp op 3,5 m afstand van het zwembad aansluiten, overeenkomstig de vereisten van de NF C15-100 norm.

Indien het rolluik van uw STADSWEMBAD is geïnstalleerd volgens de montage-instructies in deze handleiding, biedt deze veilige toegang tot het zwembad, in overeenstemming met de NF P90 308 norm (december 2013).

Kinderen mogen het zwembad enkel gebruiken onder toezicht van een volwassen persoon. Dit zwembad is enkel bestemd voor persoonlijk familiaal gebruik.

Het is niet aangeraden om een zwembad onder bomen te plaatsen en het is ten strengste verboden het onder hoogspanningslijnen te plaatsen.

## 2.4 Montage

### 2.4.1 Montage stappen

- Uitgraving
- Steunpoten monteren
- De dekplaat gieten
- Het houten frame monteren
- Filtratie en kunststof onderdelen plaatsen
- De binnenladder monteren
- Plaatsing van de waterdichte bekleding
- Het automatisch rolluik monteren
- De boordplanken en de afwerking aanbrengen
- De elektrische installatie

### 2.4.2 Gereedschap

Naast de grondverzetapparatuur die nodig is voor de uitgraving en om de betonplaat te gieten, raden wij de volgende apparatuur aan:

- meetinstrumenten: meetlint, krijtlijn, grote waterpas
- houten hamer
- schroevendraaier met een reeks van bits, platte schroevendraaier, kruiskopschroevendraaier, houtboor met een diameter van 10 mm
- snijgereedschappen: breekmes, ijzerzaag, gatenzaag met een diameter van 60 mm
- een waterpomptang of bus (13 en 17), inbussleutelset
- afwerkingsgereedschappen: schuurpapier, fijne vijl
- gereedschappen voor het verlijmen van de buizen: medium schuurpapier, PVC afbijtmiddel

### 2.4.3 Montage tijd

Opgraving en grondwerken: **1 tot 2 DAGEN AFHANKELIJK VAN DE GEBRUIKTE APPARATUUR**

Metalen frame: **½ DAG (2 PERSONEN)**

Gieten van de dekplaat: **½ DAG (2 PERSONEN) AFHANKELIJK VAN DE GEBRUIKTE APPARATUUR**

Houten frame en afdekking: **1 tot 2 DAGEN (2 PERSONEN - TIJD VOOR HET DROGEN VAN DE DEKPLAAT NIET INBEGREPEN)**

Volledig drogen van de dekplaat: **21 DAGEN (3 WEKEN)**

## 2.5 Nomenclatuur

### 2.5.1 Pakket hout en houten boordplanken

#### Houten onderdelen

AANTAL	BESCHRIJVING	FIGUUR	REF	AFMETINGEN (MM)	TYPE
2	Wandlamel	<i>Figuur 7</i>	n°1	2332 × 78 × 45	Mannelijk
32	Wandlamel	<i>Figuur 7</i>	n°2	2031 × 145 × 45	Mannelijk/vrouwelijk
18	Wandlamel	<i>Figuur 7</i>	n°3	1908 × 145 × 45	Mannelijk/vrouwelijk
14	Wandlamel	<i>Figuur 7</i>	n°4	2332 × 145 × 45	Mannelijk/vrouwelijk
1	Wandlamel	<i>Figuur 7</i>	n°5	2332 × 145 × 45	Mannelijk/vrouwelijk, met boorgat voor de inspuiter
2	Wandlamel	<i>Figuur 7</i>	n°11	2031 × 145 × 45	Mannelijk/vrouwelijk, voor wanddoorvoer
2	Wandlamel	<i>Figuur 7</i>	n°10	2031 × 145 × 45	Mannelijk/vrouwelijk, voor wanddoorvoer
1	Wandlamel	<i>Figuur 7</i>	n°6	2332 × 145 × 45	Mannelijk/vrouwelijk, met uitsparing voor skimmer
1	Wandlamel	<i>Figuur 7</i>	n°7	528 × 137 × 45	Vrouwelijk voor skimmer
1	Wandlamel	<i>Figuur 7</i>	n°9	1604 × 137 × 45	Vrouwelijk voor skimmer
2	Wandlamel	<i>Figuur 7</i>	n°12	1908 × 70 × 45	Vrouwelijk
2	Wandlamel	<i>Figuur 7</i>	n°15	2031 × 70 × 45	Vrouwelijk
2	Wandlamel	<i>Figuur 7</i>	n°13	2031 × 70 × 45	Vrouwelijk
1	Wandlamel	<i>Figuur 7</i>	n°14	2332 × 137 × 45	Vrouwelijk
8	Bekleding	<i>Figuur 7</i>	-	1290 × 137 × 45	Voor steunpoten
2	Steunpoot	<i>Figuur 7</i>	-	1285 × 145 × 45	-
17	Boordplank steunen	<i>Figuur 7</i>	-	180 × 150 × 45	-
2	Trap	<i>Figuur 7</i>	-	1330 × 95 × 35	-
4	Trede	<i>Figuur 7</i>	-	600 × 145 × 27	-
8	Bekleding	<i>Figuur 7</i>	-	1295 × 70 × 45	Om de hoeken af te werken
1	Lat	<i>Figuur 7</i>	n°8	200 × 25 × 25	Voor de skimmer
1	Boordplank	<i>Figuur 51</i>	n°1	1071 × 145 × 28	Binnenkant
1	Boordplank	<i>Figuur 51</i>	n°2	1071 × 145 × 28	Binnenkant
1	Boordplank	<i>Figuur 51</i>	n°3	1901 × 145 × 28	Binnenkant
4	Boordplank	<i>Figuur 51</i>	n°4	1838 × 145 × 28	Binnenkant en Buitenkant
2	Boordplank	<i>Figuur 51</i>	n°5	1325 × 145 × 28	Binnenkant
1	Boordplank	<i>Figuur 51</i>	n°6	626 × 145 × 28	Binnenkant
1	Boordplank	<i>Figuur 51</i>	n°7	1901 × 145 × 28	Binnenkant
1	Boordplank	<i>Figuur 51</i>	n°8	626 × 145 × 28	Binnenkant
2	Boordplank	<i>Figuur 51</i>	n°9	2046 × 145 × 28	Buitenkant
2	Boordplank	<i>Figuur 51</i>	n°10	2046 × 145 × 28	Buitenkant
1	Boordplank	<i>Figuur 51</i>	n°11	1216 × 145 × 28	Buitenkant
2	Boordplank	<i>Figuur 51</i>	n°12	1216 × 145 × 28	Buitenkant
1	Boordplank	<i>Figuur 51</i>	n°13	485 × 145 × 28	Buitenkant, met boorgat voor spil
1	Boordplank	<i>Figuur 51</i>	n°14	396 × 145 × 28	Buitenkant, met boorgat voor spil
1	Boordplank	<i>Figuur 51</i>	n°15	329 × 145 × 28	Buitenkant, met boorgat voor spil
2	Driehoekslat	<i>Figuur 51</i>	n°16	206 × 70 × 28	Hoek
2	Driehoekslat	<i>Figuur 51</i>	n°17	412 × 70 × 28	Hoek
2	Rechte lat	<i>Figure 52</i>	-	735 × 70 × 28	Voor vlonders
4	Rechte lat	<i>Figure 52</i>	-	585 × 70 × 28	Voor vlonders
13	Vlonders	<i>Figure 52</i>	-	600 × 145 × 28	-
1	Wandlamel	-	-	≈ 290 × 145 × 45	Voor aanslagklos

## Bevestigingsmiddelen voor het zwembad

AANTAL	BESCHRIJVING	KIT	FUNCTIE
2	Rvs Torx veiligheidsschroef 6 x 30 A2	Y	Bevestiging van elastische banden onder de roosters
4	Rvs schroef H M8 x 120 DIN 931 A2	Y	Bevestiging van de steunbalk en de onderplaat tegen de buitenzijde van het zwembad in de polyamideblokken
4	Schroef M8 x 70 DIN 603 A4 (Ronde kop, vierkante hals)	Y	Bevestiging van de steunbalk en de onderplaat aan de binnenzijde van het zwembad
4	Rvs verzonken schroeven 4,2 x 19 A4 DIN 7982	Y	Bevestiging van de polyamideblokken op de ankers voor scheidingswand
6	Rvs schroef met bolkop M8 x 16 A4	Y	Bevestiging van elastische band onderaan de wanden (x 2) Bevestiging scheidingswand op de balkplaten (4 x)
4	Rvs schroef H M8 x 20 DIN 933 A4	Y	Montage van de wanden
18	Rvs moer M8 DIN 934 A4	Y	Bevestiging van de haken van de scheidingswand op de balkplaten (x 4) Bevestiging van de steunbalk en de onderplaat aan de binnenzijde van het zwembad (x 4) Montage van de wanden (x 4) Bevestiging van de riem op de scheidingswanden (x2) Bevestiging van de wand op de balkplaten (4 x)
26	Rvs stalen ring M8 A4 NFE 25-514	Y	Bevestig de beugels aan de balken (x4) Bevestig de balk en tegenplaat van binnenin het zwembad (x4) Montage van de beugelmodules (x8) Bevestig de riemen aan de beugels (x2) Bevestig de beugel en de balken (x8)
3	Torx bits	J	T20 ; T25 ; T30
1	Houtboor 4 x 75 mm	J	Voorboren van de kunststof onderdelen van de ophangrails voor de liner
24	M10 moer gegalvaniseerd staal	A	Bevestiging van de 3 draadstangen op elk van de vier steunpoten
8	Rvs moer M8 DIN 934 A4	B	Bevestiging van de handgreep van de ladder op de Boordplank
8	Rvs stalen ring M8 A4 NFE 25-514	B	Bevestiging van de handgreep van de ladder op de Boordplank
8	Schroef bolkop M8x50 RVS A2 ISO 7380	B	Bevestiging van de handgreep van de ladder op de Boordplank
80	Rvs verzonken schroef 5 x 40 A4 Torx schroef met schroefdraad 25 mm	C	Onderlinge vergrendeling van de planken op de steunpoten
40	Rvs Torx veiligheidsschroef 6 x 30 A2	D	Bevestiging van de planken aan de steunpoten aan de buitenzijde van het zwembad
372	Rvs Torx veiligheidsschroef 6 x 30 A2	G	De boordplanken vastzetten op de steunpalen
90	Schroeven met platte kop 4 x 35 A4 rvs Torx schroef met schroefdraad 20 mm	H	Bevestiging van de ophangrail onder de Boordplank
24	Rvs kopspijkers met ronde kop 2,8 x 60 A2	I	Bevestiging van de afwerkingsprofielen aan de wand (3 kopspijkers per profiel)



16	Verzonken schroef 5 x 60 verzinkt met schroefdraad 35 mm Torx	K	Montage van de houten trap: bevestiging van de vier treden aan beide stijlen
4	Schroeven met platte kop 4 x 25 verzinkt Torx	K	Montage van de veiligheidswaarschuwing aan de wand
34	Rvs verzonken Torx schroef 5 x 100 A2 60mm	L	Vastzetten van de steunpalen van de boordplanken op de wanden (2x16)
42	Rvs verzonken schroef 5 x 80 A4 Torx met schroefdraad 50 mm	L	Bevestiging van de afkasting van de steunpoten
68	Verzonken Torx schroef 5 x 40 verzinkt 25 mm	M	Bevestiging van de metalen platen op de steunpalen van de houten rand (4 x 16)
52	Rvs verzonken schroef 5 x 40 A4 Torx schroef met schroefdraad 25 mm	Z	Montage van het vlonder (4 x 13 rooster)
4	Pin M10 x 130 A4		Bevestiging van de voeten in de dekplaat

### Metaalwerk voor de structuur van het zwembad

AANTAL	BESCHRIJVING
1	Kit met stalen bevestigingsmiddelen:
	- Haaks gezaagde randen (rechts x 10, links x 10)
	- Hoekrandondersteuning (x 4)
	- Draadstang voor steunpoot (4 x achter, 4 x voor)
1	Kit met metalen elementen:
	- Plaat voor steunbalk (x 2)
	- Rechthoekige handgreep (1 x rechts, 1 x links)
	- Beugel voor skimmerblokkering (x 1)
	- Beugel voor scheidingswand (x 2)
	- Anker voor wanden (x 2)
17	Metalen plaat voor de bevestiging van de boordplanken
2	Roestvrij stalen scharnier voor de boordplank
4	Stalen steunpoot (ingevoegd tussen het hout pakket en het automatisch rolluik, vastgeschroefd aan de pallet)
2	RVS voet voor bevestiging van houten steunpoten

## Geïntegreerd filterpatroonsysteem

AANTAL	BESCHRIJVING
1	Filtratiepomp en aansluitingen:
	- 90° elleboog Ø32 om te lijmen (× 2)
	- 3 aansluitingsstukken Ø32 om te lijmen (× 1)
	- Mondstuk met schroefdraad (× 3)
	- Enkele verloopstuk Ø50 x 32 (× 2)
	- kwartslagklep Ø32 om te lijmen (× 2)
	- 30 cm lange, harde PVC pijp Ø32 om te versnijden en te lijmen (× 3)
	- Pomp, transformator
	- Filterpatroon
- Pot lijm, Teflonrol	
1	Pakket verzegelingsonderdelen:
	- Volledige skimmer (behuizing, flens en flensdeksel, afdichtingen, schroevenset, sluitklep)
	- Volledige inspuiter (behuizing, flens, kogelbout en dop, afdichtingen,, schroevenset)
	- Ring in roestvrij staal en stoffen sok voor voorfilter

### Toebehoren

AANTAL	BESCHRIJVING
1	Handleiding
1	Veiligheidswaarschuwingsplaat om aan de wand te bevestigen
1	Zak met veiligheidsdocument
1	Een verharde band om de houten wanden van de betonplaat te isoleren
1	Zwarte geplastificeerde PVC roller om de liner tegen de schroefkoppen te beschermen
1	Grondzeil
1	Grijze liner
13	PVC staaf van 1.18 m om de liner vast te maken
2	Handgreep voor de ladder in roestvrij staal
1	Zwemelastiek met ringbout in roestvrij staal

### 2.5.2 Pakket automatisch rolluik

#### Mechanische structuur en lamellen voor automatisch rolluik

AANTAL	BESCHRIJVING
1	Rolluik in geanodiseerd aluminium van 2790 mm Ø150 met twee aseinden, een overloop en drie steunen voor verbinding met voetplaat
1	Motoras van 309 mm in roestvrij staal voor wanddoorvoer met kunststof canulespie en schroef
1	Complete wanddoorvoer (behuizing, afdichtingen, flens en schroeven)
1	Verloop (behuizing, afdichtingen, flens en schroeven)
1	Lamellen voor automatische afdekking (49 lamellen), uitgerust met drie verbindingslinten aan de kant van de as en twee veiligheidslinten om vast te haken
2	Beveiligde bevestiging van de lamellen van de het automatisch rolluik
1	Schakelkast met een bedieningspaneel voor het automatisch rolluik, controlepaneel met sleutel, klok voor filtratiebeheer en O-ring voor de motoras in roestvrij staal van 309 mm voor wanddoorvoer
1	Aandrijving voor STADSZWEMBAD met borgpennen (roestvrijstalen borgpen voor de as en U-borgpen)

1	Steunbalk in gelakt aluminium 60 x 87 x 2988 mm met afdichtingen (4 sluitringen en 4 platen) en 2 polyamideblokken
2	Module voor scheidingswand
1	LED-schijnwerper
2	Zwarte elastische band om de lamellen van het automatisch rolluik vast te zetten

### Binnenladder

AANTAL	BESCHRIJVING
2	Aluminium stijlen Ø40 en twee bolkoppen
3	ABS treden met aluminium bouten
2	Steun, klem en twee zelfklevende dichtingen met roestvrij stalen schroeven
2	Beschermingsvoet liner

### 3. HOUT, EEN NATUURLIJK MATERIAAL

Hout kan van nature onvolkomenheden bevatten omdat het natuurlijk materiaal is. Dit is normaal en heeft geen invloed op de duurzaamheid van het product.

Een aantal onvolkomenheden zijn oppervlakkig en vallen derhalve niet onder de garantie van onze producten.

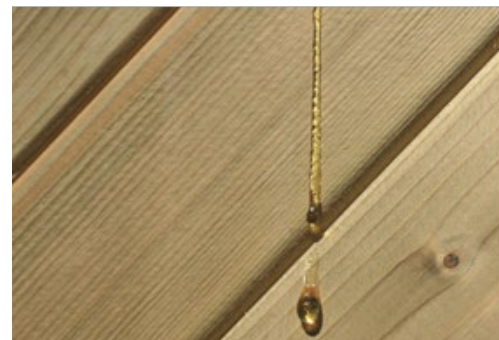
#### 3.1 Kleurverschil

Alle houtsoorten hebben kleurvariaties. De behandeling versterkt de variaties, omdat het product meer of minder in het hout doordringt afhankelijk van de dichtheid van de aders. Door blootstelling van hout aan de buitenlucht verminderen deze kleurvariaties aanzienlijk.



#### 3.2 Uittredend hars

Bij de behandeling van harsachtig materiaal in een autoclaaf, kan de afwisseling tussen vacuüm en druk leiden tot kleverige harsresten op het houtoppervlak. Verwijder deze door ze voorzichtig af te schrapen met een geschikt gereedschap, zonder het hout aan te raken. Terpentijnolie kan ook effectief zijn, maar kan vlekken veroorzaken wanneer te grote hoeveelheden worden gebruikt.



#### 3.3 Zoutvlekken

Hout dat in een autoclaaf werd behandeld, vertoont vaak kleine groene vlekken op het oppervlak. Als u wilt, kunt u deze lichtjes afschuren. Deze kleur verdwijnt na enige tijd vanzelf.



#### 3.4 Vergrijzing

De werking van de zon en de maan op het hout veroorzaakt een karakteristieke en onvermijdelijke vergrijzing. Het is mogelijk dat sommige stukken hout al vergrijzing vertonen omwille van de bewaaromstandigheden van de verschillende onderdelen van de structuur. Dit is een natuurlijk verschijnsel dat geen afbreuk doet aan de sterkte van het product. Het hele zwembad krijgt na een paar maanden van blootstelling aan de buitenlucht een homogene kleur.



### 3.5 Spleten en scheuren

Hout vertoont dimensionele variaties afhankelijk van vochtigheid en temperatuur. Wanneer hout droogt, krimpt het op een ongelijke manier, waardoor spleten ontstaan. Deze kunnen er indrukwekkend uitzien. Ze zijn echter niet schadelijk voor de mechanische eigenschappen van het product en vallen dus niet onder de garantie.



### 3.6 Aanwezigheid noesten

De knopen bevinden zich op de plaats waar de takken van de boom zich bevonden. De hoeveelheid en grootte is afhankelijk van de houtsoort en de sortering. Voor buitengebruik zijn steunknopen en kleine knopen aanvaardbaar.



### 3.7 Oppervlakkige schimmel

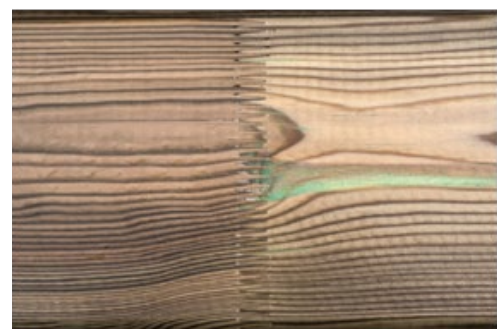
Hout is gevoelig voor schimmel, veroorzaakt door microscopische paddenstoelen. Ze doen zich vaak voor als 'verblauwing', vooral bij coniferen. Dit oppervlakkig verschijnsel, versterkt door de warmte, vochtigheid en gebrek aan ventilatie, doet zich voor als lichtblauwe tot donkerblauwe vlekken. Deze kunnen eenvoudig worden weggeveegd.

Klasse 4 behandeld hout is automatisch beschermd is tegen schimmelaantasting die de fysische en mechanische eigenschappen kunnen verstoren.



### 3.8 Tand/Groef hout

Om een hoge kwaliteit in de keuze van onze houtsoorten te garanderen, wordt het nauwgezet gesorteerd voor het schaven, waarbij een deel van het volume kan worden weggenomen als de 2 zijden defecten vertonen. Het hout wordt vervolgens aangepast tijdens het samenvoegen (zie foto). Dit heeft geen invloed op de mechanische eigenschappen.



### 3.9 Gebogen hout

Door de constante druk van het water, is het mogelijk dat de lamellen over de lengte van het zwembad, na verloop van tijd, lichtjes gaan beginnen buigen.

Dit fenomeen is uiterst normaal een is te wijten aan de elasticiteit van het hout en zal op normale wijze stabiliseren. Houdt ook geen risico in dat de lamellen gaan breken. Dit is geen defect en valt ook niet onder de garantievoorwaarde.

## 4. INGRAVING

### 4.1 Inleiding

Bepaal de ideale ligging voor uw zwembad (oriënteer de skimmers bij voorkeur tegen de heersende windrichtingen in). Maak daarna de uitgraving voor de dekplaat, waarop de metalen structuur wordt bevestigd en waarop de bodem van uw zwembad zal worden vastgezet. Doe indien nodig beroep op een professional.

Het is ten strengste verboden om de grond op te hogen om een plat oppervlak te verkrijgen, aangezien de steenlaag en de dekplaat altijd een op een stabiele ondergrond dienen te worden geplaatst.

Deze sectie beschrijft het ingraven en geeft aanwijzingen waarbij rekening wordt gehouden met de behuizing en het afvoersysteem waardoor het zwembad geheel of gedeeltelijk kan worden ingegraven. Bij een opbouw installatie, zijn de behuizing (koffer) en het drainagesysteem overbodig. De uitgraving en dekplaat zijn dan rechthoeken van 6.600 mm lang en 3.100 mm breed.

### 4.2 De uitgraving

#### 4.2.1 Hoeveelheid materiaal

De benodigde materialen worden vermeld in de onderstaande tabel:


Geraamd volume van de stenen onderlaag	2.5 m <sup>3</sup>	20/40 grind
Oppervlak geotextiel (bodem)	21.5 m <sup>2</sup>	ongeweven vilt
Polyane oppervlak	21.5 m <sup>2</sup>	Polyethyleen blad
Theoretische lengte afvoer Ø80 mm	21.5 m <sup>2</sup>	PVC
Versterking	23 m	IJzers type ST25C
Dekplaat van 15 cm dikte	3.5 m <sup>3</sup>	C25 / 30 beton
Beschermingslaag voor ingegraven scheidingswand (rol 1,5 m hoog)	22 ml	polyethyleen
Dijk	13.5 m <sup>3</sup>	steengrind 10/20

#### 4.2.2 Uitgraving

Maak een uitgraving met een breedte en lengte gelijk aan de binnenzijde van de wanden van het zwembad, verhoogd met 0,55 m rond het zwembad, dat wil zeggen voor een zwembad zonder behuizing (koffer) 6.60 x 3.10 m.

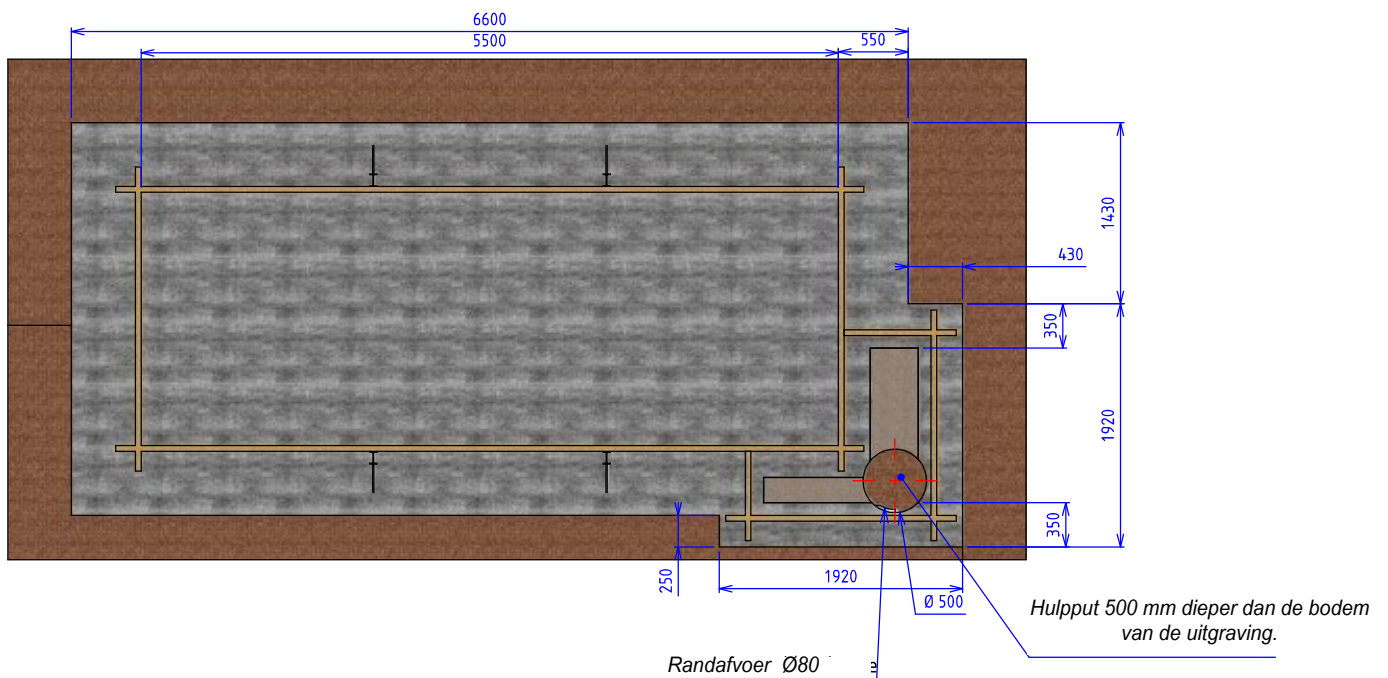
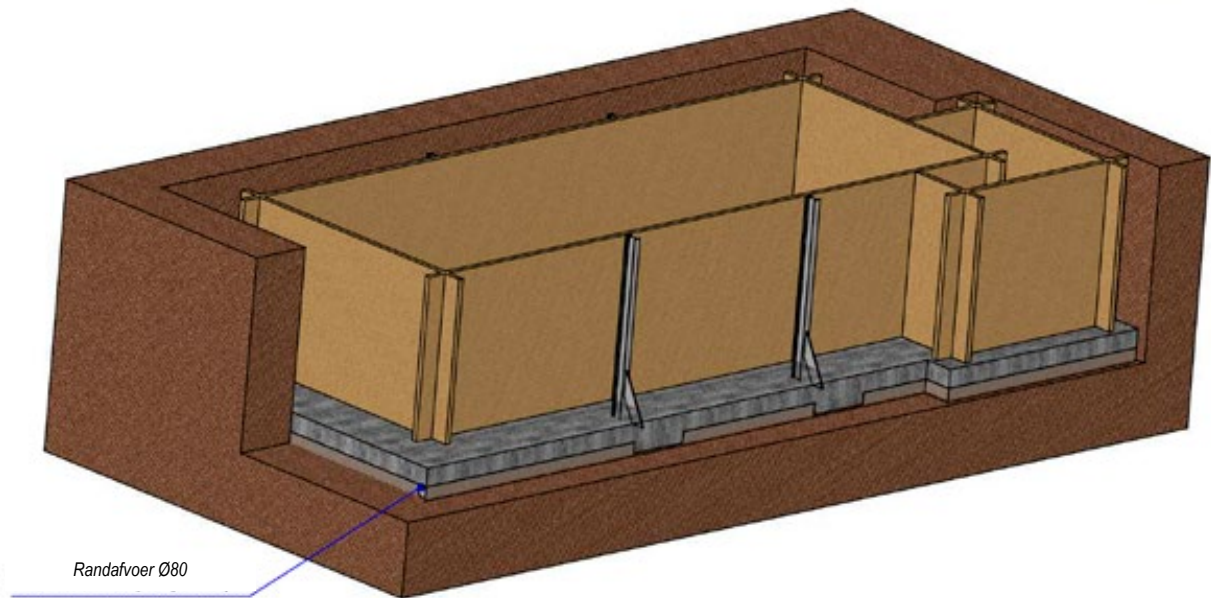
Voor van een opbouw zwembad, waarbij de dekplaat gelijk is met de grond, dient de uitgraving 0,26 m diep te zijn. Voor een half ingegraven zwembad is de diepte van de uitgraving vrij te kiezen. Bijvoorbeeld, indien u een half ingegraven zwembad wenst van 1 m (waardoor er dus 33 cm zichtbaar is), dient de uitgraving 1.26 m diep te zijn.

Indien u een ingegraven zwembad wenst (onderkant van de boordplanken gelijk met de grond/vloer), dient de uitgraving 1.56m diep te zijn.

 Deze afmeting kan groter zijn indien er een hoge vochtigheidsgraad is van het hout bij de plaatsing van het zwembad (bij opslag van het hout in een slecht geventileerde of vochtige ruimte)

#### 4.2.3 Drainage

Als u van plan bent om het zwembad in te graven, dient u drainage rondom de gehele buitenomtrek te installeren. De afvoer met een diameter van 80 mm dient te worden aangesloten op een decompressieput in een hoek, aan de buitenrand van de uitgraving. De put moet 0,5 m dieper zijn dan de bodem van de uitgraving en een minimale diameter van 0,3 m hebben zodat een opvoerpomp in de decompressieput kan worden geplaatst.

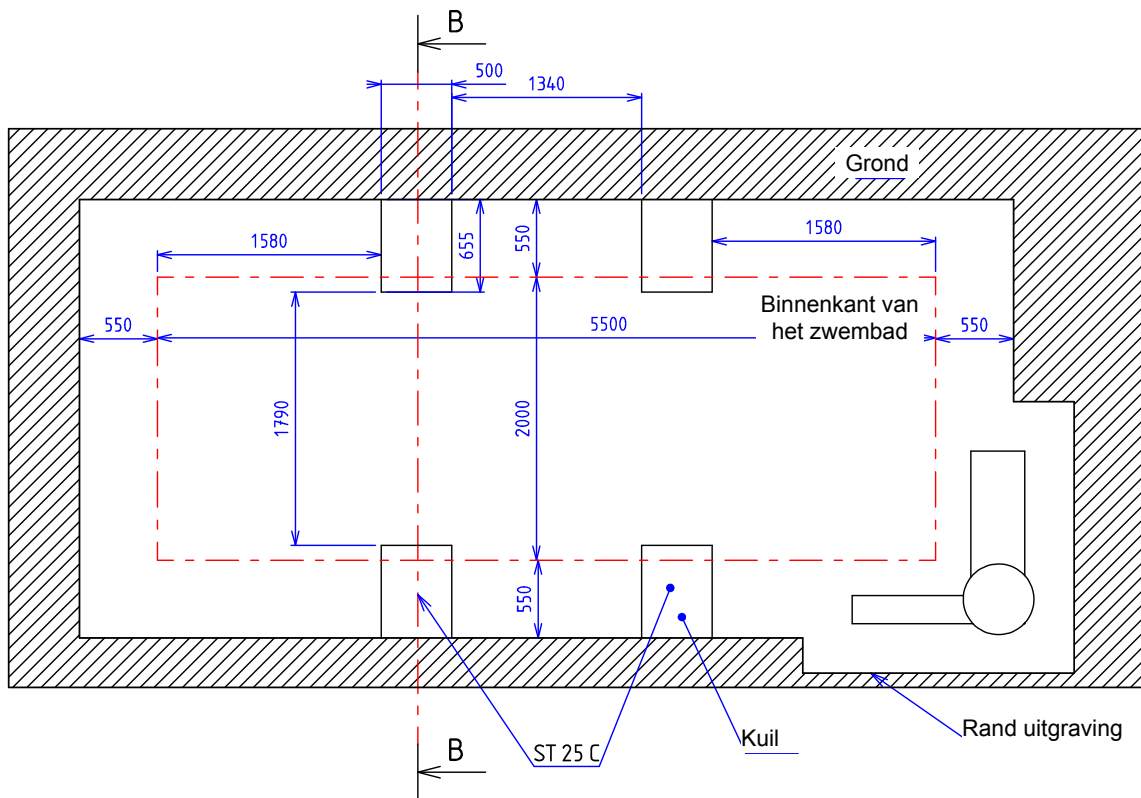


Figuur 1 – Montage van het drainagesysteem

#### 4.2.4 Steenlaag

Egaliseer de oppervlakte van de bodem van de uitgraving zo goed mogelijk, en rol een geotextiel uit over de gehele bodem van de uitgraving. Breng een 20/40 mm grindlaag tot een hoogte van 110 mm aan over de gehele uitgraving. Een goede aandichting van grind verzekert dat de bodem van de uitgraving schoon is, wat de montage van de metalen constructie vergemakkelijkt.

Verwijder het grind op de plaatsen aangegeven in *Figuur 2* en maak vier uitsparingen van 500 x 650 mm met een diepte van 90 mm in de grindlaag. Deze uitsparingen dienen voor de stalen steunpoten die zorgen voor de stevigheid van de structuur eens ze vastzitten in het beton.



Figuur 2 – Plaats van de kuilen voor de steunpoten.

### 4.3 Het plaatsen van de steunpoten

Installeer de steunpoten in elk van vier liggingen nadat u er de draadstangen op heeft gemonteerd (Figuur 3 en Figuur 4). Gebruik 4 dubbele, 4 enkele draadstangen en 24 moeren met een diameter van 10 mm (zak A), de bovenste moeren dienen geplaatst te worden nadat de hoogte van de onderste moeren werd aangepast.

! Het is belangrijk dat de steunpoot na afstellen van de draadstangen niet boven de zijwanden uitsteekt (het niveau dat overeenkomt met de onderkant van de boordplanken). Het geeft echter niet als de bovenzijde van de steunpoot 1 tot 2 cm onder de bovenkant van het zwembad zit.

Pas na de montage de positie van de steunpoten aan en ga het volgende zorgvuldig na: waterpas, en de afstand van de steunpoten. Om de steunpoten na afstelling op hun plaats te houden, kunt u deze vooraf vastzetten met een kleine hoeveelheid beton.

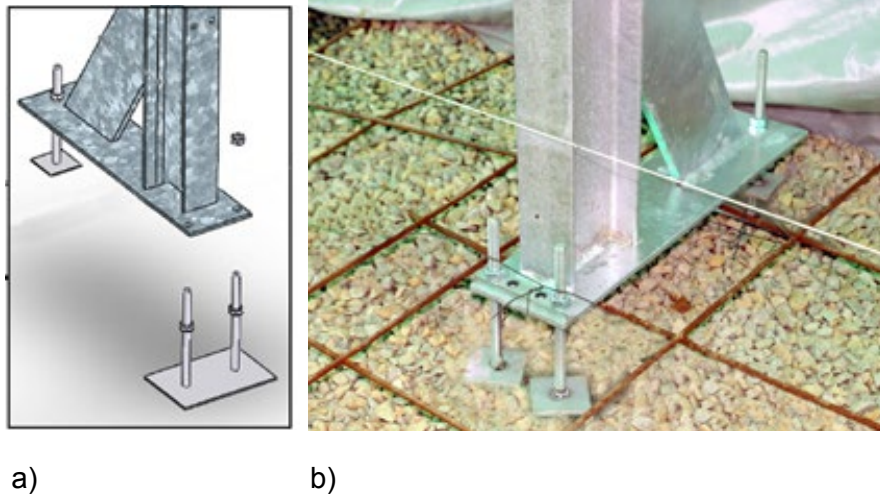
**TIP:** Maak gebruik van de steunpoten om de hoogte van de betonnen dekplaat te bepalen. Niveau 0 is bovenkant wand (juist onder de boordplanken zie Figuur 5), meet 1.303m naar beneden en markeer op deze afmeting op de voorkant van de steunpoot. Deze gemarkeerde lijn (afmeting) zal overeenstemmen met de hoogte van de afgewerkte betonnen dekplaat.

! De hoogte onder de boordplank van het opgebouwd zwembad mag hoger zijn dan 1.303 m indien er een hoge vochtigheidsgraad is van het hout bij de plaatsing van het zwembad (bij opslag van het hout in een slecht geventileerde of vochtige ruimte).

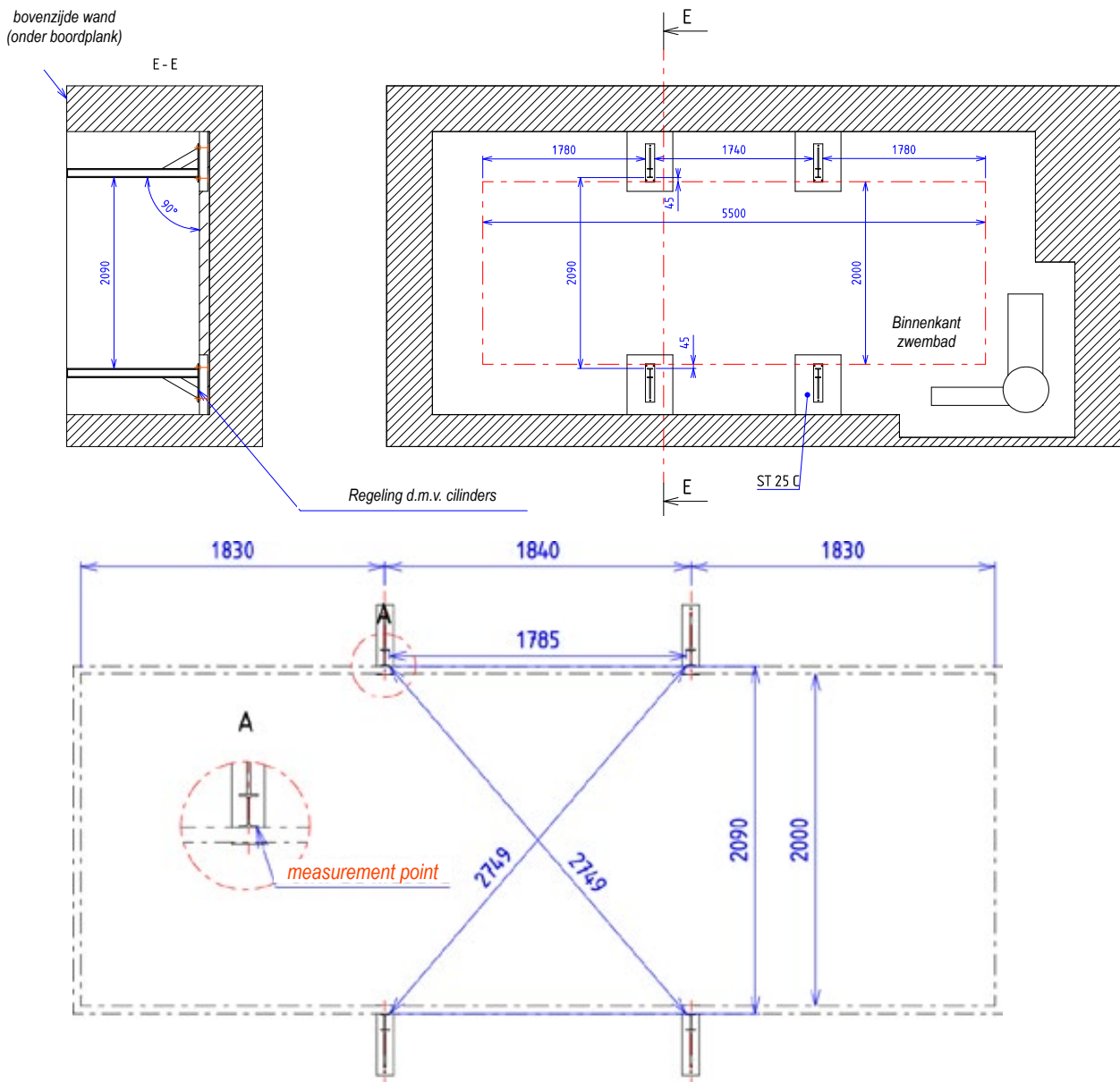
! Wees extra voorzichtig gedurende deze stappen van de montage, ze zijn uitermate belangrijk voor het resultaat en de uiteindelijke kwaliteit van de montage van uw zwembad. Onjuiste plaatsing van de steunpoten kan het ervoor zorgen dat de wanden van het zwembad niet kunnen worden geplaatst.

! Controleer of alle afmetingen Figuur 4 werden gehandhaafd voor u naar de volgende stap overgaat.





Figuur 3 – a en b - Plaatsen van draadstangen onder de steunpoten



b)  
Figuur 4 – a en b - De steunpoten plaatsen

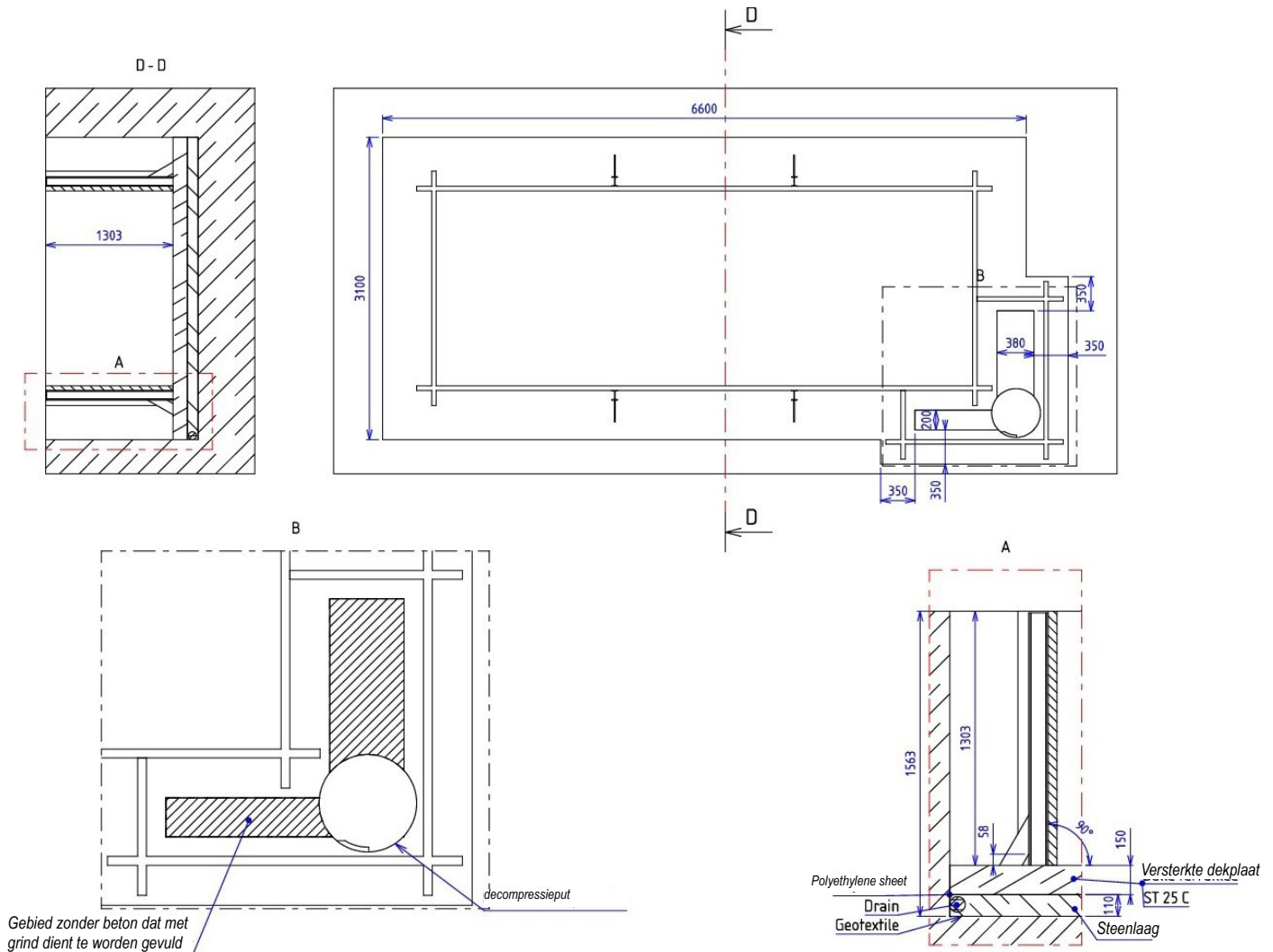
## 4.4 Het gieten van de betonplaat

### 4.4.1 Versterking

Zorg, voordat u het beton stort, voor het ijzeren bewapeningsnet (type ST25C) over de gehele bodem van de uitgraving (laat rondom 3-5 cm vrij). Er dient een uitsparing te worden voorzien voor de steunpoten. Het bewapeningsnet dient twee en een half raster te overlappen en met elkaar te worden verbonden met behulp van ijzerdraad. Indien nodig kan het net worden verhoogd door middel van vulplaatjes zodat het zich in het midden van de plaatdikte bevindt.

### 4.4.2 Afmetingen van de dekplaat

De kenmerken van de betonplaat zijn aangegeven in **Figuur 5**. De afmetingen van de dekplaat zijn erop voorzien dat de voeten van de houten buitenladder van het zwembad niet op de betonplaat rusten. We raden echter aan deze bij voorkeur op een vast onderdeel (een plaat of betonblokken, bijvoorbeeld) te laten rusten.



Figuur 5 – Kenmerken van de betonplaat

Bij het gieten van de dekplaat op de bodem van de uitgraving, zorg ervoor dat de bovenste versterking goed verankert is in het beton: de betonnen laag boven de versterking moet minstens 3 cm hoog zijn. Zie **Figuur 5** om de dikte van de te gieten plaat te bepalen: deze moet 150 mm dik zijn, en zodanig gegoten te worden dat de hoogte tussen het oppervlak van de plaat en de bovenkant van de uitgraving 1303 mm is indien u uw zwembad wilt ingraven. Zorg dat de plaat waterpas is en egaliseer ze zorgvuldig om oneffenheden te voorkomen, die u later zult moeten corrigeren.



De plaat is de fundering van de houten structuur. Elke fout in de egalisatie zal merkbaar zijn zodra het zwembad met water wordt gevuld. Grote oneffenheden zijn ook nadelig voor de kwaliteit van de bodem van uw zwembad.

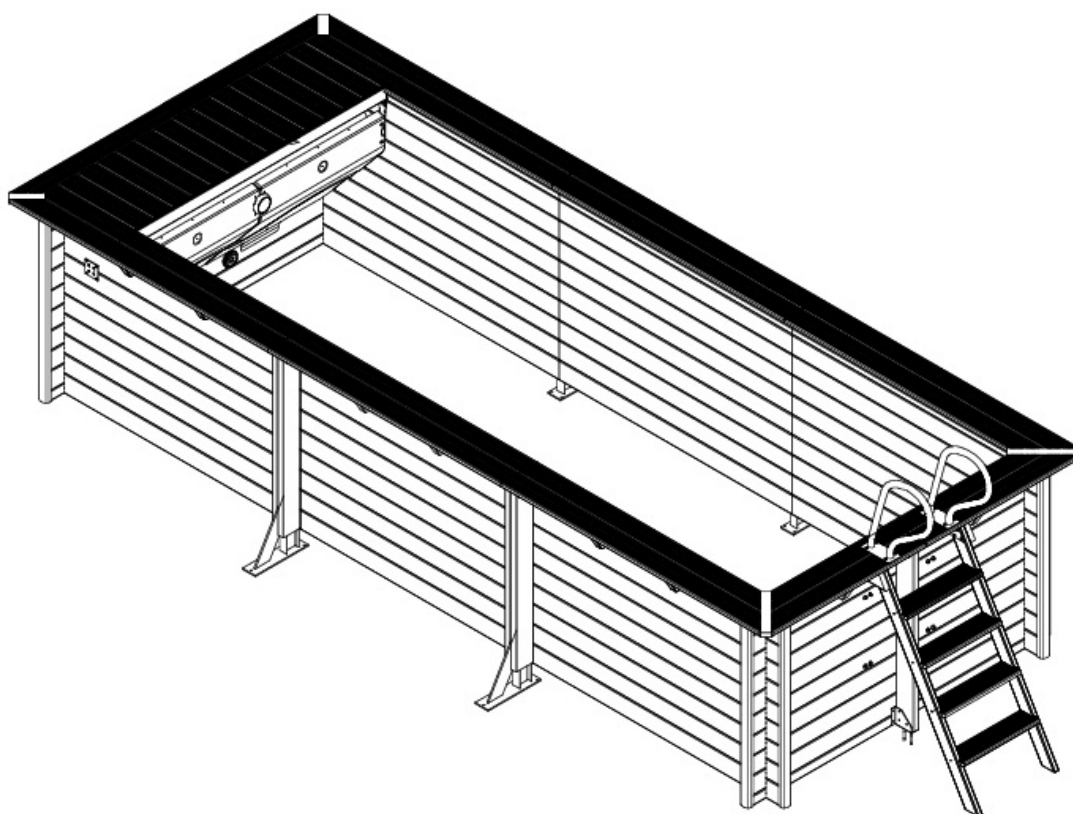
## 5. MONTAGE VAN DE HOUTEN STRUCTUUR

### 5.1 Inleiding

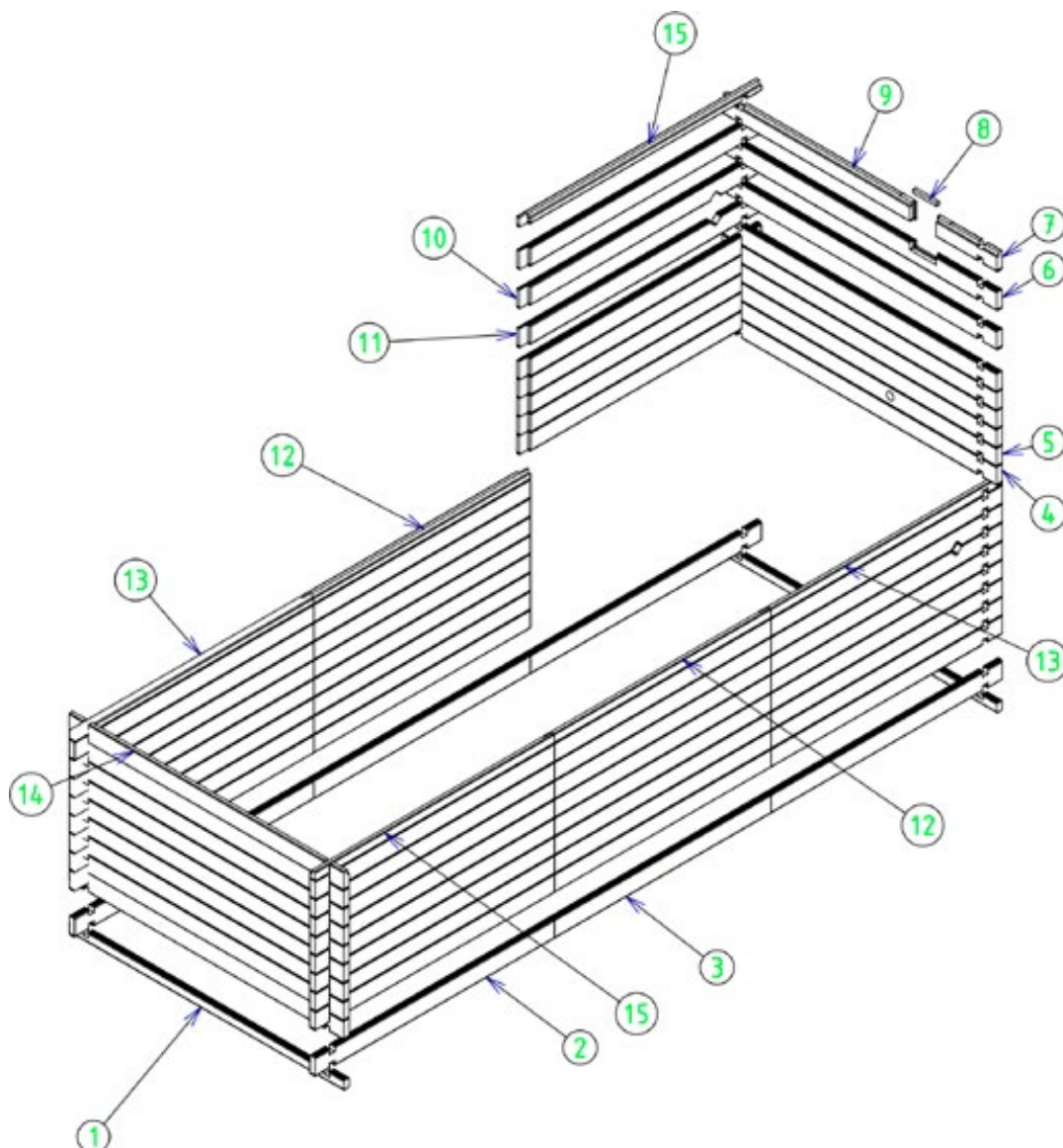
U kunt beginnen met de montage van de houtconstructie 2 tot 3 dagen na het gieten van de dekplaat, zonder te wachten tot deze volledig droog is. Het is echter absoluut noodzakelijk om een periode van drie weken in acht te nemen voor u het zwembad vult met water.

Zorg dat de betonplaat glad en perfect waterpas is, voordat u de wanden plaatst. De afwerking van de plaat is bepalend voor de juiste plaatsing van de wanden, de kwaliteit van de bodem van uw zwembad en hoe het er zal uitzien. Een oneffenheid wordt duidelijker en zichtbaar zodra het zwembad is gevuld met water. Het kan er ook voor zorgen dat de wanden van het zwembad niet kunnen worden gemonteerd. Pas de dekplaat indien nodig aan door deze af te schuren of te slijpen.

Uw zwembad bestaat uit verscheidene lamellen (ook wel balken genoemd), u vindt de positie ervan op de verschillende schema's (*Figuur 6* en *Figuur 7*). Het bevat specifieke lamellen voor de kunststof onderdelen (skimmer, inlaat en wandsteun en wanddoorvoer voor de bevestiging van de as van het automatisch rolluik). De montage van deze structuur wordt stap voor stap doorlopen in deze sectie.



Figuur 6 – Algemeen plan voor STADSWEMBAD

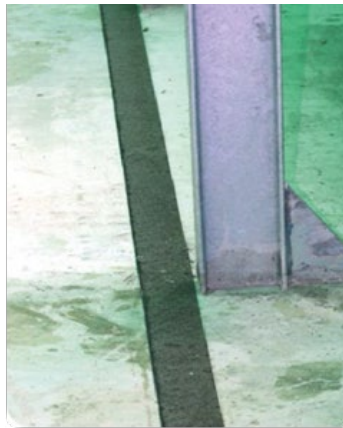


NUMMER	AANTAL	AFMETINGEN (MM)	TYPE	SPECIFICATIE
1	2	2332 x 78 x 45	mannelijk wandlamel	
2	32	2031 x 145 x 45	mannelijk/vrouwelijk wandlamel	
3	18	1908 x 145 x 45	mannelijk/vrouwelijk wandlamel	
4	14	2332 x 145 x 45	mannelijk/vrouwelijk wandlamel	
5	1	2332 x 145 x 45	mannelijk/vrouwelijk wandlamel	inspuiter
6	1	2332 x 145 x 45	mannelijk/vrouwelijk wandlamel	skimmer
7	1	528 x 137 x 45	vrouwelijk wandlamel	skimmer
8	1	200 x 25 x 25	Lat	skimmer
9	1	1604 x 137 x 45	vrouwelijk wandlamel	skimmer
10	2	2031 x 145 x 45	mannelijk/vrouwelijk wandlamel	wanddoorvoer
11	2	2031 x 145 x 45	mannelijk/vrouwelijk wandlamel	wanddoorvoer
12	2	1908 x 70 x 45	vrouwelijk wandlamel	
13	2	2031 x 70 x 45	vrouwelijk wandlamel	
14	1	2332 x 137 x 45	vrouwelijk wandlamel	
15	2	2031 x 70 x 45	vrouwelijk wandlamel	

Figuur 7 – Detail van de houtstructuur

## 5.2 Plaatsen van verharde banden

Begin met het afwikkelen van de voegband die de houtstructuur van de betonplaat zullen scheiden (*Figure 8*).

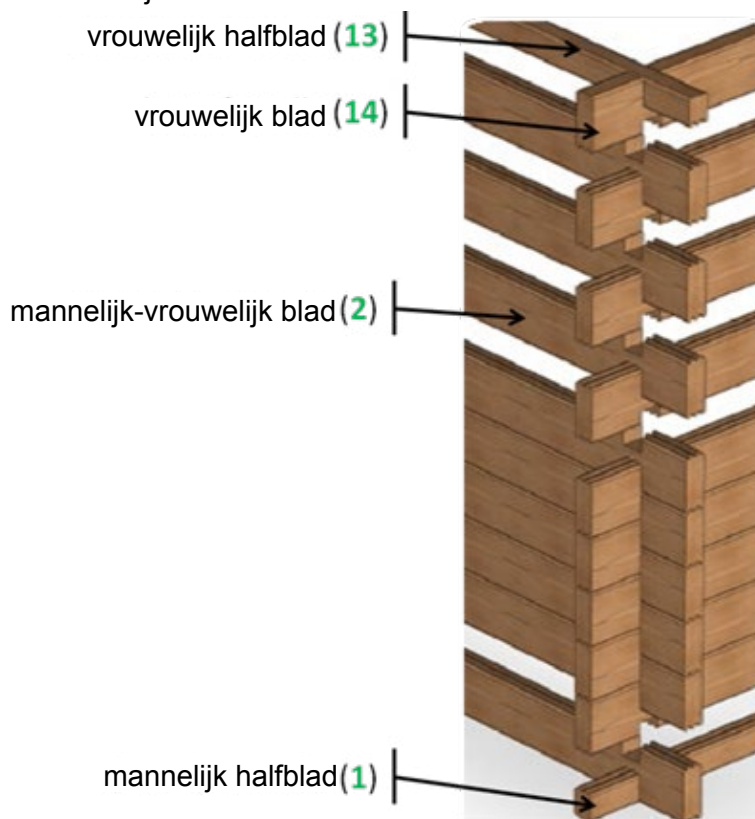


*Figuur 8 – Plaatsen van de verharde stroken*

## 5.3 Montage van de planken

Plaats de ½ houten lamellen die de breedte van het zwembad vormen en plaats daarna de lamellen die de lengtes vormen in hoeken. Zorg er na het leggen van de eerste rij van de wanden voor dat de diagonalen gelijk zijn.

Monteer de wanden volgens het montageschema in *Figure 9* en zorg ervoor dat de planken zich in de juiste positie bevinden (zie hun positie in *Figuur 7*). De lipjes moeten zich altijd aan de bovenzijde, en de inkepingen aan de onderzijde bevinden.



*Figuur 9 – Principe van tand groef verbindingen*

⚠ Tijdens de montage van wanden moet u ervoor zorgen dat de lamellen, vanaf de eerste rijen, een gegroefde bodem hebben. Zorg ervoor dat na de montage van elke rij, de lamellen perfect waterpas zijn en schroef daarna de lamellen vast die de lengtes vormen:

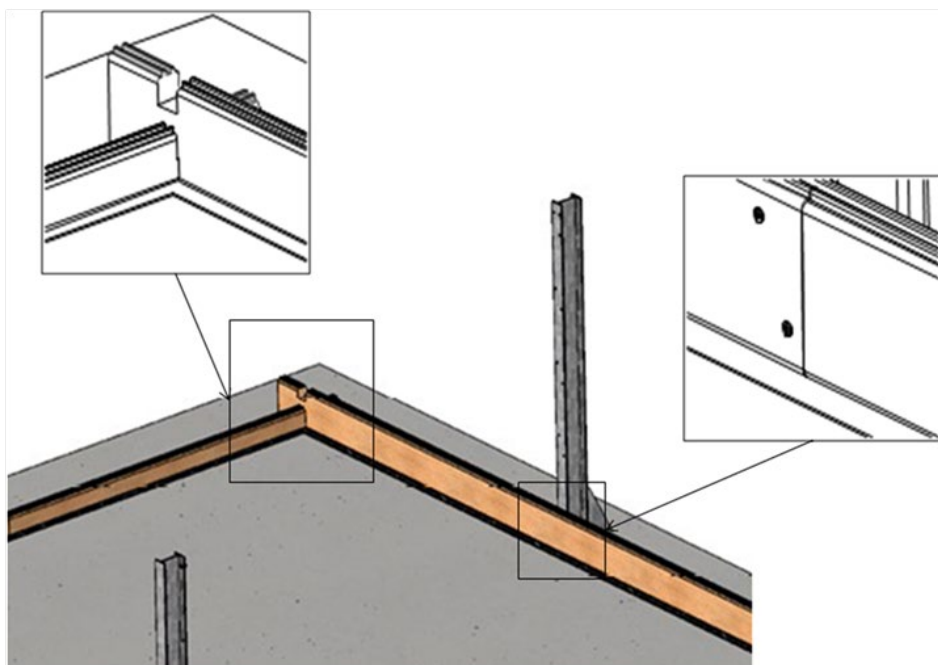
- onderling zoals afgebeeld in *Figuur 10*, met 2 schroeven per paar lamellen, en aan weerszijde, elk 10 lamellen hoog, in totaal 80 rvs verzonken schroeven 5 x 40 A4 Torx schroefdraad 25 mm (pakket C);
- op de 4 steunpoten (deze zijn voorgeboord, zie *Figure 11*) met 36 rvs Torx veiligheidsschroeven 6 x 30 A2 (pakket D).

Om een goede montage te garanderen, kan het noodzakelijk zijn om een hamer en een lijmkleem te gebruiken om geringe vervormingen van de lamellen omwille van de opslag te verhelpen. Sla niet direct op de lamellen, gebruik hiervoor de aanslagklos.

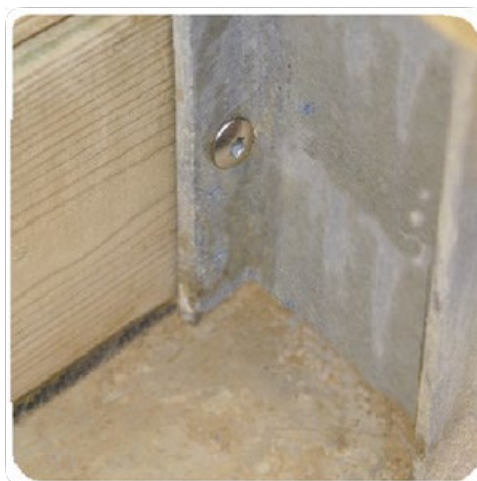
⚠ De koppen van de schroeven aan de binnenzijde van het zwembad mogen niet boven het hout uitsteken zodat de liner niet wordt beschadigd.

⚠ De hoogte onder de boordplanken van het opgebouwd zwembad mag 1.303m zijn onder voorwaarde dat de planken een normale vochtigheidsgraad bevatten en dat alle lamellen perfect in elkaar gestoken zijn.

Verwijder eventuele splinters die ontstaan zijn door schroeven.



*Figuur 10 – Onderlinge verbinding van de planken*

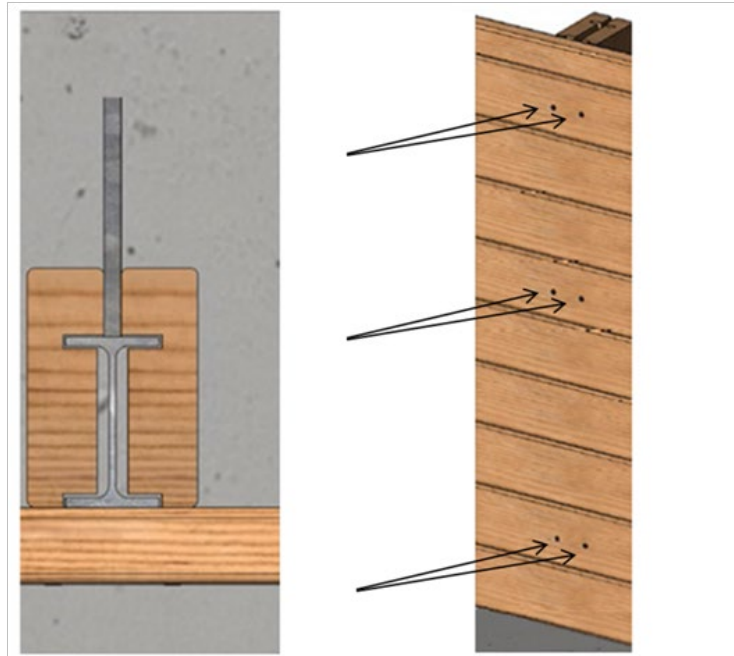


*Figuur 11 – Bevestiging van de planken op de steunpoten*

## 5.4 Bevestiging van de afwerkprofielen van de steunpoten

Plaats de afwerkprofielen rond de steunpoten. Deze dienen zich op gelijke hoogte als de bovenzijde van de wand te bevinden. Vergrendel ze aan de binnenzijde van het zwembad zoals getoond in *Figure 12* met behulp van 3 rvs verzonken schroeven 5 x 80 A4 Torx schroefdraad 50 mm (zak L) per half profiel, 24 schroeven in totaal. De twee profielen dienen niet tegen elkaar te worden geplaatst en laten een deel van het metaal vrij.

Indien u de profielen dient te herzagen (voor een half ingegraven zwembad bijvoorbeeld), monteer ze dan met het gezaagde stuk naar boven, zodat de gezaagde rand niet in contact komt met de grond.



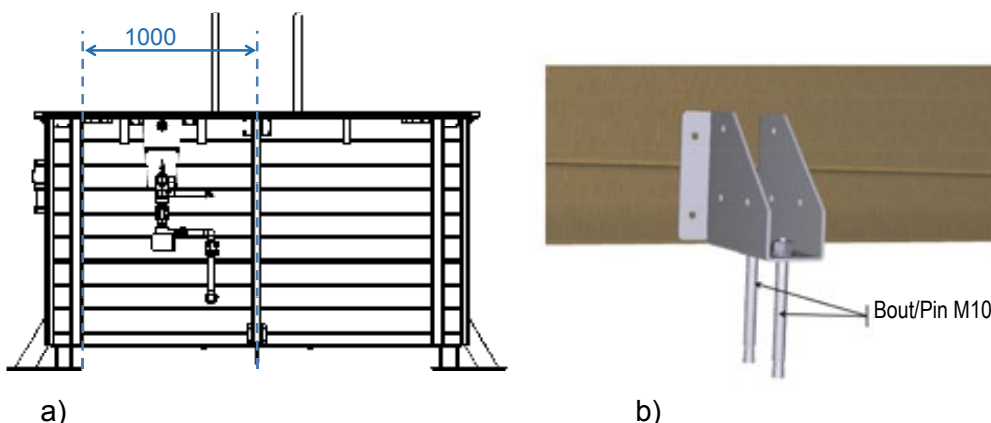
Figuur 12 – Plaatsing van de afwerkprofielen van de steunpoten

## 5.5 Plaatsing van de voeten van de steunpoten

In het midden van de breedtes van het zwembad (op 1000 mm van de randen, zoals aangegeven op *Figuur 13*), bevestig op de grond de twee voeten met behulp van de 4 RVS pinnen-bouten M10 x 130 A4. Gebruik een boorhamer om 2 gaten te boren van 10 mm diameter.

Bevestig de voeten ook aan de wanden met 4 schroeven per voet, ofwel een totaal van 8 RVS schroeven Torx 6 x 20 A2 (zak G).

Steek in de voeten de twee houten steunpoten met afmetingen 1285 x 145 x 45, en bevestig die aan de metalen voeten met 6 schroeven per steunpoot, ofwel een totaal van 12 RVS schroeven Torx 6 x 20 A2 (zak G). Bevestig ook de steunpoten aan de wanden, vanuit de binnenkant van het zwembad. Voor elk houten steunpoot schroef je alle 9 lamellen van de wand op de steunpoot met behulp van 9 schroeven 5 x 80 schroefdraad 50mm, ofwel een totaal van 18 schroeven.



Figuur 13 – a et b - Plaatsing van voeten voor houten steunpoten

## 5.6 De boordplanken plaatsen

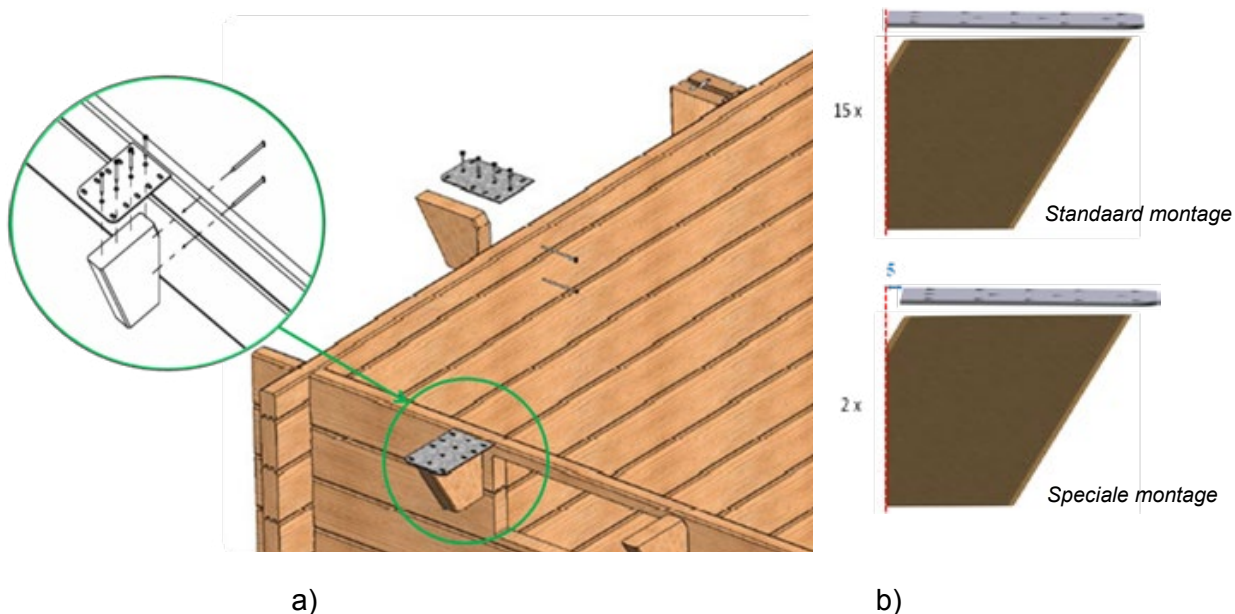
Bevestig de 17 metalen platen op elk van de 17 houten steunen met vier verzonken schroeven 5 × 40 Torx verzinkte schroefdraad 25 mm (zak M), 68 schroeven in totaal, zoals aangegeven in *Figuur 14*:

- 15 steunen voor standaard montage: de breedte van de metalen plaat waarvan de hoeken niet zijn afgerond dient te worden uitgelijnd op de verticale as van de bevestigingen die tegen de wand zal komen;
- 2 steunen voor speciale montage: de breedte van de metalen plaat waarvan de hoeken niet zijn afgerond op 5 mm van de verticale as van de steunen die tegen de wand zal komen.

Bevestig de steunen met hun platen tegen de wanden met twee schroeven per steun, 34 RVS verzonken schroeven 5 x 100 A2 Torx schroefdraad 60 mm (zak L) in totaal, metalen plaat aan de bovenzijde, zoals aangegeven op de tekening in *Figuur 15*

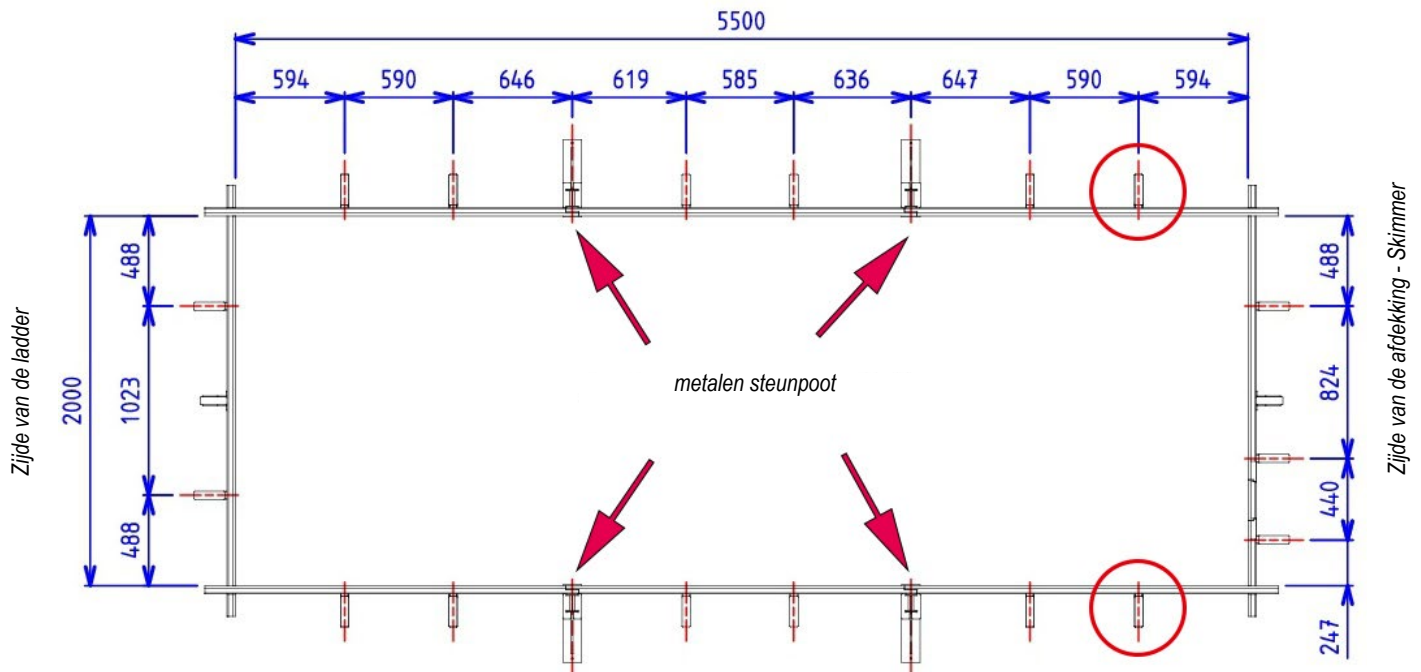
Monteer de twee speciale steunen op de omcirkelde liggingen in *Figuur 15* (op de lengtes aan de zijde van de skimmer en de as van automatische afdekking).

In ieder geval dienen ze zodanig te worden gemonteerd dat de metalen plaat gelijk komt te liggen met de bovenkant van de wand. Verzeker u ervan dat de platen perfect waterpas zijn zodat de boordplanken er later bovenop geplaatst kunnen worden.



*Figuur 14 – a en b - Montage van de metalen platen op de steunen*



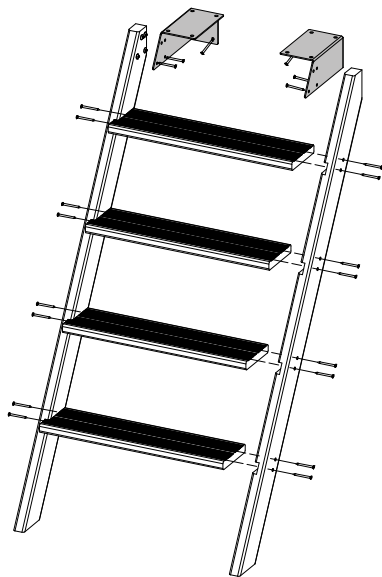


Figuur 15 – Plaats van de steunen

## 5.7 Montage van de houten buitentrap

Monteer de trap zoals aangegeven in [Figuur 16](#) met behulp van 16 verzonken schroeven 5 x 60 Torx verzinkte schroefdraad 35 mm (zak K), bevestig de linker- en rechterhandgreep aan de trap en zet deze vast met 8 verzonken schroeven 4 x 25 Torx verzinkt (zak K)

Bevestig de trap daarna aan de wand met de rechter- en linkerhandgreep met behulp van 8 rvs Torx Parker schroeven 6 x 20 A2 (zak G) zoals afgebeeld in [Figuur 17](#).



Figuur 16 – Montage van de houten buitentrap



Figuur 17 – Bevestiging van de buitentrap aan het zwembad

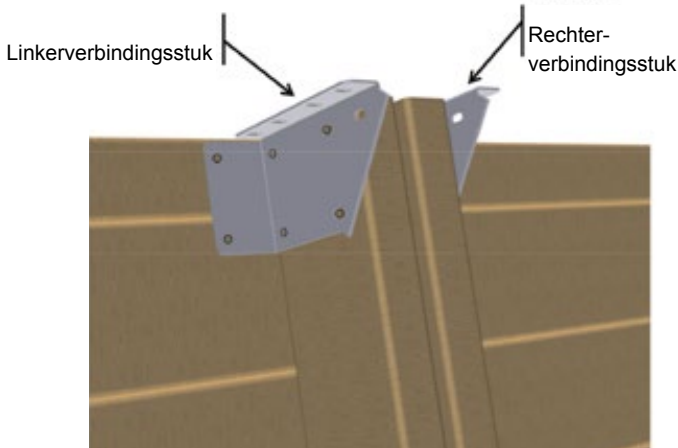
Voor uw comfort, raden wij u aan de trap aan de wand tegenover de skimmer te bevestigen. In ieder geval, monteer de trap niet waar de as van het automatisch rolluik zich bevindt.

Plaats de trap moet op minimum 30 cm van de hoeken van het zwembad . zorg ervoor dat de binnentrap en de buitentrap tegenover elkaar worden geplaatst.

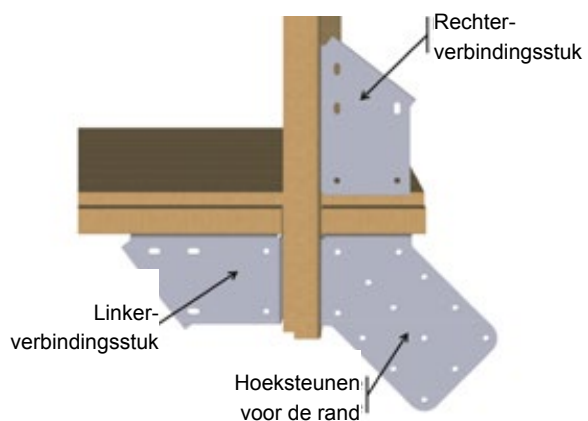
## 5.8 Plaatsing van de verbindingstukken

De verbindingstukken zijn ontworpen als ondersteuning en voor de bevestiging van de boordplanken. Zorg er dus voor dat ze goed worden geplaatst. Plaats ze zodat ze op gelijke hoogte zitten als de bovenkant van de wanden en zorg ervoor dat ze zowel onderling als met de bevestigingen zijn uitgelijnd.

- Plaats bovenop de 4 metalen steunpoten en 2 houten steunpoten, de zes "rechtse" verbindingstukken en zes "linkse" verbindingstukken uit de kit "bevestigingsonderdelen" zoals afgebeeld in *Figuur 18*. Gebruik 6 Torx RVS Parker schroeven 6 × 20 A2 (zak G) per verbindingstuk, 72 schroeven in totaal.
- Monteer in de hoeken vier "rechtse" verbindingstukken en vier "linkse" verbindingstukken, en vier hoeksteunen voor de boordplanken, zoals afgebeeld in *Figuur 19*. Gebruik 4 Torx rvs Parker schroeven 6 × 20 RVS A2 (zak G) per steun en 6 Torx rvs Parker schroeven 6 × 20 A2 (zak G) per verbindingstuk, 64 schroeven in totaal.



Figuur 18 – Het plaatsen van de verbindingstukken aan de bovenkant van de steunpoten



Figuur 19 – Het plaatsen van de verbindingstukken in de hoeken

## 5.9 Seal product

Breng met behulp van een kwast wat seal product aan op de kopse kanten van de lamellen, om mogelijke vervormingen te voorkomen.

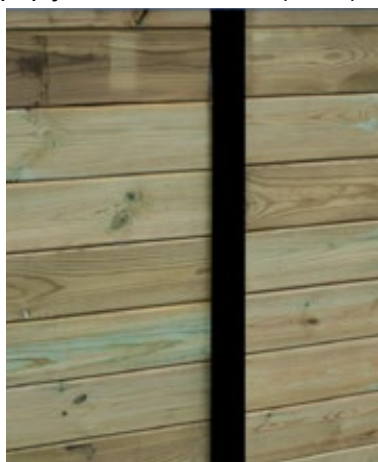
Dit product is wit-achtig bij het aanbrengen, maar wordt kleurloos na het drogen. De droogtijd is ongeveer 2 - 3u. Aarzel niet om een tweede laag aan te brengen bij hoge temperaturen of indien het product snel is opgedroogd. Volg de veiligheidsinstructies op de fles. De kwast afspoelen na gebruik.

## 5.10 Afwerking

Bevestig de houten afwerklijsten die u hebt voorgeboord met een boor met een diameter van 4 mm aan de uiteinden van de wanden met 3 rvs bolkopspijkers 2,8 × 60 A2 (zak I) op gelijke afstanden. (*Figuur 20*).



Figuur 20 – Houten afwerklijst



Figuur 21 – Zelfklevende bescherming

Breng de zelfklevende tape (rol meegeleverd) aan op de aaneensluiting van de wanden in het zwembad en zorg ervoor dat de schroefkoppen worden bedekt (*Figuur 21*). Dit beschermt uw liner tegen de schroefkoppen die hem zouden kunnen beschadigen.

## 6. FILTRATIE INSTALLATIE

### 6.1 ABS-onderdelen voor filtratie

Vermijd bij het monteren van de ABS-onderdelen overmatig aandraaien aangezien dit de onderdelen kan breken.

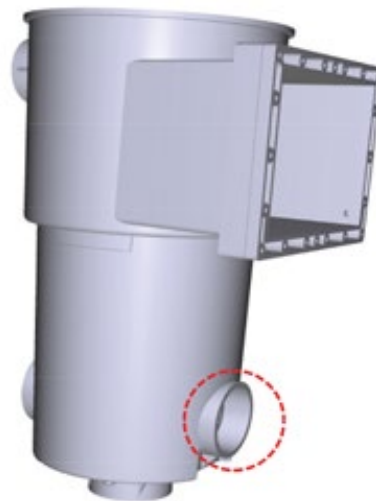
#### 6.1.1 Skimmer

Plaats de grijze buis voor de skimmer van 60 mm uitwendige diameter en 34 mm lang op de plaats omcirkeld in *Figuur 22*. Duw deze aan tot hij ertegen rust, maar niet drukt. Deze buis dient om de skimmer rechtop te houden tegen de houten wand.

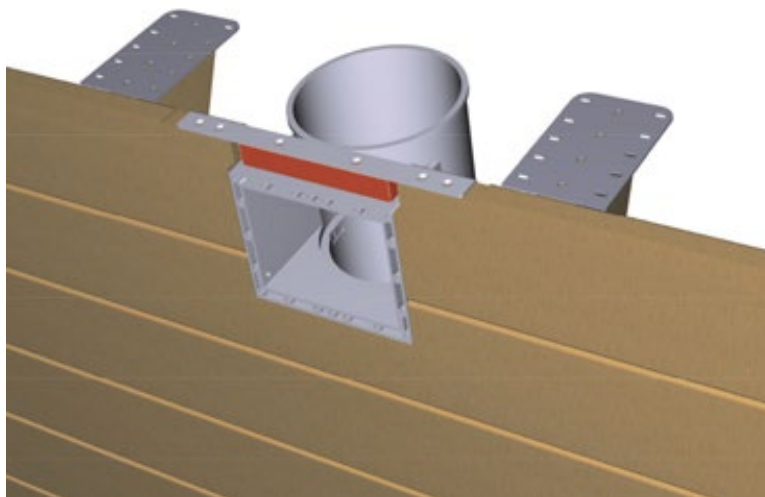
Vervolgens schuift u de skimmer in de uitsparing die hiervoor voorzien is op het bovenblad. De voorkant van de skimmer moet op gelijke hoogte zitten met de binnenwand van het zwembad.

Monteer de houten strip (rood gekleurd in *Figure 23*, boven de skimmer en de metalen beugel waarmee de skimmer wordt geblokkeerd, zoals getoond in *Figure 23*. Bevestig de beugel en de houten strip aan de wand met:

- 6 verzonken rvs schroeven 5,5 × 25 A4 (zak met schroeven meegeleverd met de skimmer) voor de verticaal geplaatste schroeven aan de bovenzijde;
- 4 Torx rvs Parker schroeven 6 × 20 A2 (zak G) voor horizontaal geplaatste schroeven.



*Figuur 22 – Montage van de wig op de skimmer*



*Figuur 23 – Montage van de skimmerbeugel*

Plak de afdichting van de skimmer op de voorzijde, op de plaats van de gaten voor de skimmer en haar afdichting. De liner moet nu binnen 48 uur worden geplaatst (Paragraaf 9.5). Als dit niet mogelijk is, stel het plaatsen van de afdichting dan uit, en monteer deze net voor u de liner plaatst. De rest van het onderdeel (dichting en flens) worden toegevoegd na de installatie van de liner, zodat een goede afsluiting bij de skimmer kan worden gegarandeerd.

### 6.1.2 Inspuiter

Plaats de inspuiter in het gat van de wand aan de zijde van het zwembad (*Figuur 24*). Maak deze vast aan de met de 4 pozi rvs houtschroeven met een verzonken kop 3 x 25 A4 (zak met meegeleverde schroeven voor de inspuiter).

Breng de zelfklevende afdichting aan op de doorvoer van de wand. Net als met de skimmer, dient de liner binnen 48 uur te worden geplaatst (fase 0). Als dit niet mogelijk is, stel het plaatsen van de afdichting dan uit, en monteer deze net voor u de liner plaatst.



*Figuur 24 – Montage van inspuiter en -afdichting*

De rest van het onderdeel (dichting en flens) worden toegevoegd na de installatie van de liner, zodat een goede afsluiting van de inspuiter kan worden gegarandeerd.

## 6.2 Pvc-buizen voor filtratie

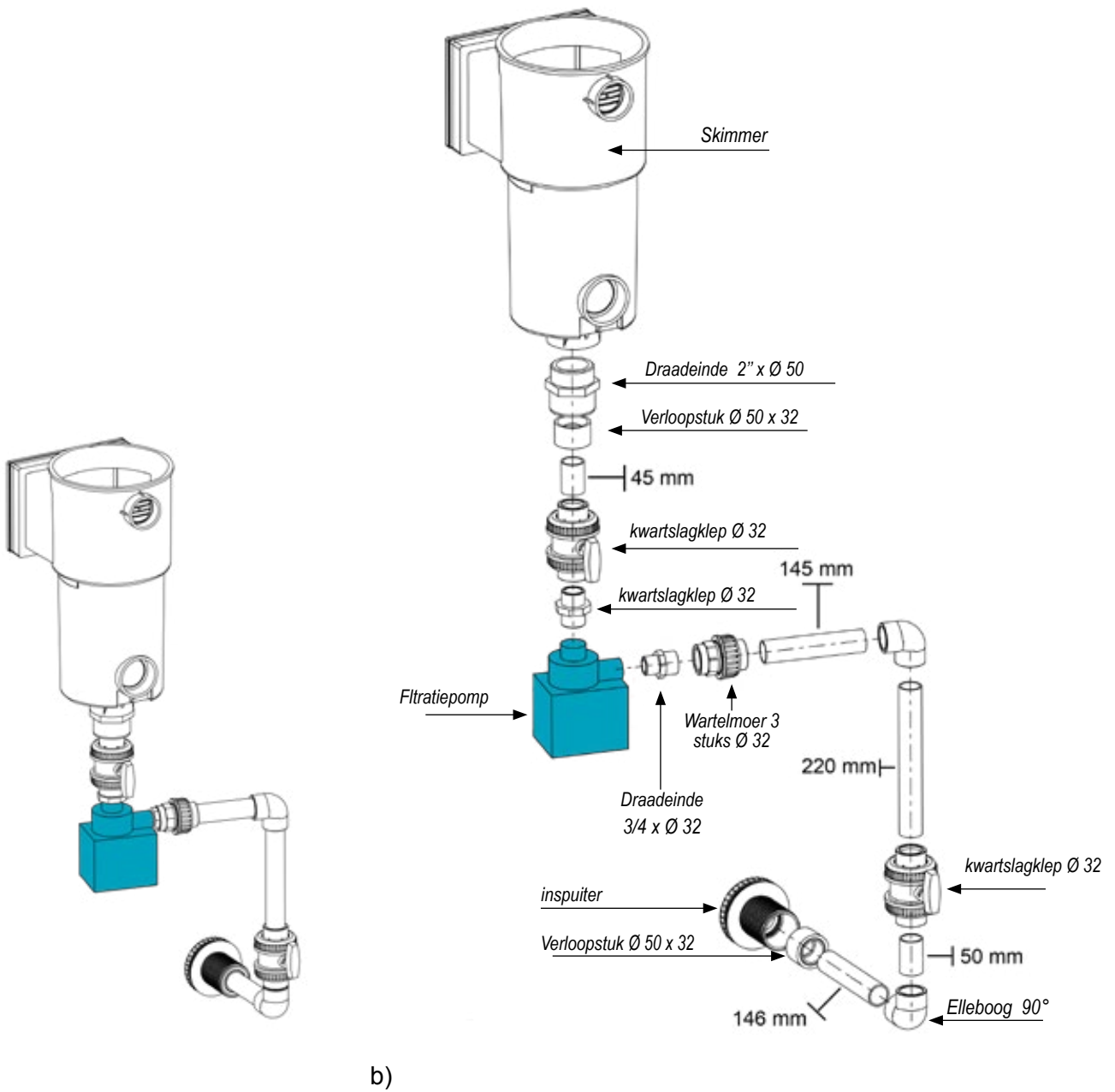
Voer een testmontage van buizen uit, zoals afgebeeld in *Figuur 25*. De bouwmaten in deze Figuur komen overeen met de versnijdingen die u dient te maken in de meegeleverde harde PVC buis van 90 cm met een diameter van 32 mm. Dit zorgt ervoor dat er geen mechanische spanning wordt uitgeoefend op de PVC verbindingen, omdat deze spanningen op lange termijn diverse onderdelen kunnen beschadigen en lekkages veroorzaken. Gebruik Teflontape om de schroefverbindingen te verzegelen. De tape moet rond de schroefdraad worden gewikkeld. Wikkel de tape vijf keer in wijzerszin rond de schroefdraad. Wrijf de tape op de schroefdraad.

Ontbraam de versneden stukken van de buizen, en lijm ze. Voor het lijmen heeft u afbijtmiddel voor PVC, een pot lijm voor harde PVC (meegeleverd), en middelgrof schuurpapier nodig.

 Breng alle moeren aan voor u lijmt (twee moeren per klep, een moer aan het verbindingsstuk).

Schuur en ontvet de mannelijke en vrouwelijke delen van de onderdelen die gelijmd dienen te worden. Breng een rijkelijke hoeveelheid lijm aan op de mannelijke en vrouwelijke delen over het gehele gedeelte die gelijmd moeten worden, en lijm daarna de 2 delen aan elkaar zonder te draaien. Veeg de overtollige lijm weg met een schone doek. Laat dit voor 8 uren drogen voor u het zwembad met water vult.

 Na het lijmen kunnen de delen worden gemanipuleerd, maar ze mogen niet worden verdraaid.



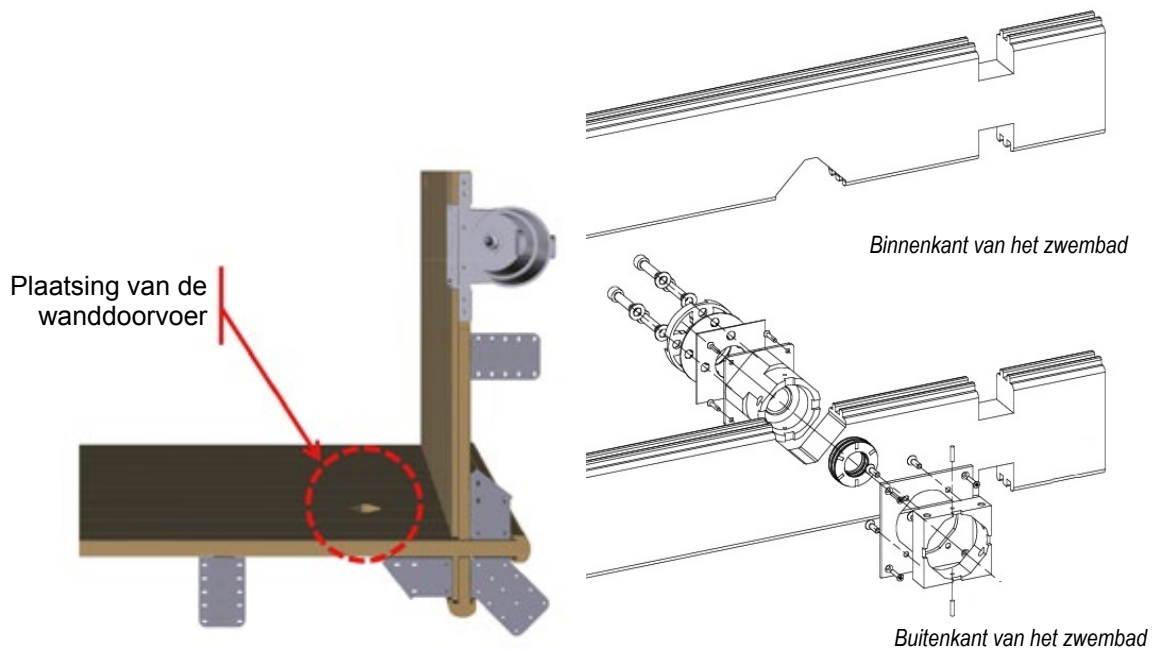
Figuur 25 – a en b Leidingen voor de filtratie

## 7. ONDERDELEN VOOR AUTOMATISCH ROLLUIK

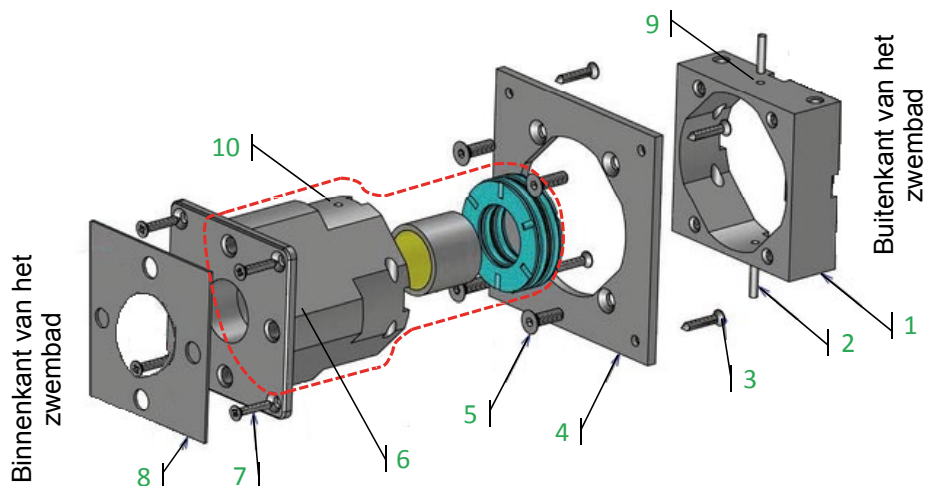
### 7.1 Wanddoorvoer

De as kan via de wanddoorvoer aan de houten wand worden bevestigd, en zorgt voor de overdracht van rotatie tussen de motor en de as van het automatisch rolluik.

De as dient te worden bevestigd aan de zijde waar de skimmer werd gemonteerd, zie *Figuur 26*.



Figuur 26 – Plaatsing van de wanddoorvoer



Figuur 27 – Montage van de wanddoorvoer

De montage van de wanddoorvoer wordt hieronder stapsgewijs doorlopen. De vermelde cijfers zijn de groene cijfers in *Figure 27*. Alle schroeven werden meegeleverd in de zak bij de wanddoorvoer.

Installeer de wanddoorvoer (6) vanaf de binnenzijde van het zwembad. Dit is een set van drie in de fabriek gemonteerde onderdelen. Bevestig de doorvoer aan het hout van de wand met vier verzonken rvs Philipsschroeven 4,2 × 25 A4 (7).

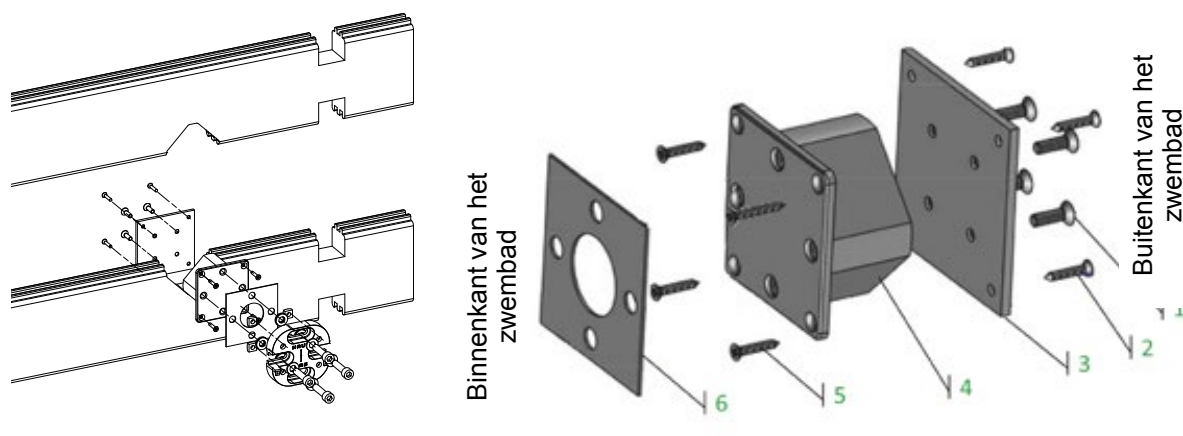
Monteer deel 1 aan deel 4 met vier FHC rvs schroeven FHC 6 × 20 A4 (5). Bevestig het geheel op deel 6 vanaf de buitenzijde van het zwembad en zorg ervoor dat de gaten (10) van deel 6 overeenkomen met de gaten (9) van deel 1. Voer de twee pennen (2) met een diameter van 4 mm en een lengte van 20 mm in.

Bevestig het geheel gevormd door delen 1 en 4 op het hout van de wand met 4 rvs Phillips schroeven met een platte kop 4,2 × 25 A4 (3).

Tot slot bevestigt u de zelfklevende dichting (8) op de wanddoorvoer (6), en zorg ervoor dat de gaten in het stuk overeenkomen met de gaten in de verbinding. De liner moet nu binnen 48 uur worden geplaatst (stap 9). Als dit niet mogelijk is, stel het plaatsen van de afdichting dan uit, en monteer deze net voor u de liner plaatst. De rest van het onderdeel (dichting en flens) worden toegevoegd na de installatie van de liner, zodat een goede afsluiting van de afdichting wordt gegarandeerd.

## 7.2 Steunlager

Het steunlager dient ervoor om de as aan de wand tegenover de motor vast te zetten, en de as te laten roteren.



Figuur 28 – Montage van de steunlager

De montage van het steunlager wordt hieronder stap voor stap beschreven. De vermelde cijfers zijn de groene cijfers in **Figuur 28**. Alle schroeven zijn meegeleverd in zak samen met het steunlager.

Plaats de steunlager (4) vanaf de binnenzijde van het zwembad en bevestig hem aan het hout van de wand met 4 verzonken rvs Phillip schroeven ST 4.2 × 25 A4 (5).

Monteer vanaf de buitenzijde van het zwembad de plaat (3) op het steunlager (4) met de 4 hexagonale rvs schroeven met verzonken kop 6 × 20 A4 (1). Schroef daarna de plaat tegen de houten wand met 4 verzonken rvs Phillips schroeven ST 4.2 × 25 A4 (2).

Tot slot bevestigt u de zelfklevende dichting (6) op het steunlager (4). Zorg er hierbij voor dat de gaten in het stuk overeenkomen met de gaten in de verbinding. De liner moet nu binnen 48 uur worden geplaatst (Paragraaf 9, blz. 33). Als dit niet mogelijk is, stel het plaatsen van de dichting dan uit, en monteer deze net voor u de liner plaatst. De rest van het onderdeel (dichting en flens) worden toegevoegd na de installatie van de liner, zodat een goede afsluiting van het steunlager wordt gegarandeerd.

## 8. BINNENLADDER

Monteer de ladder zoals afgebeeld in *Figuur 29*. De cijfers hieronder komen overeen met de groene cijfers in dit schema.

### 8.1 De binnenladder monteren

Monteer eerst de ABS treden (3) op de aluminium stijlen (1) met behulp van de 6 aluminiumsets met schroef, ring en moer met een diameter van 8 mm (12, 13 en 14). Gebruik enkel de aluminium schroeven, anders loopt u een risico op galvanische corrosie. Indien nodig, kunt u de schroef inslaan (12) met een hamer of een hamer en een aanslagblokje. Zorg er dan echter voor de aluminium buis niet te beschadigen.

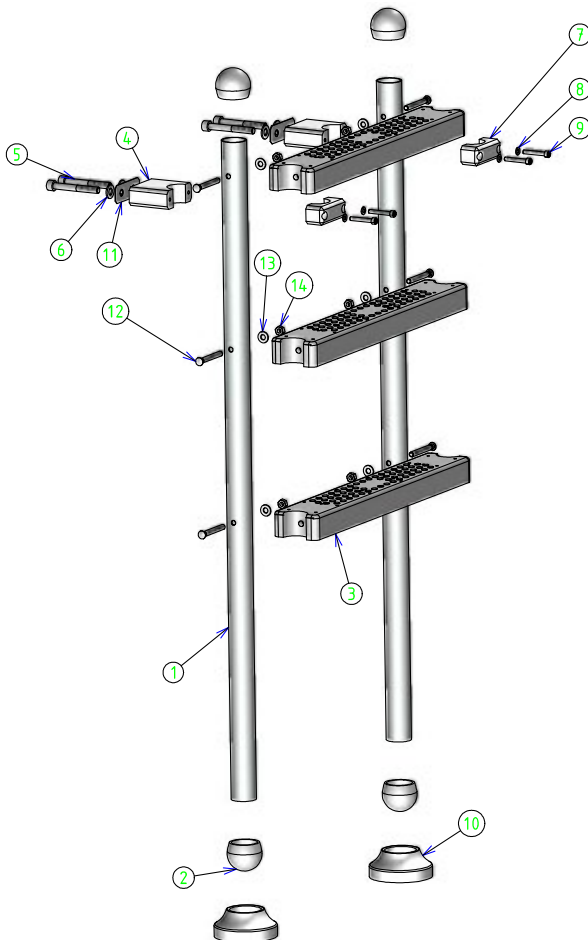
Plaats de vier bolkoppen (2) aan elk uiteinde van de twee buizen en duw de onderste bolkoppen in de beschermende voeten (10), zodat u de ladder kunt gebruiken zonder de liner te beschadigen.

Bevestig de twee steunen (4) net onder de eerste trede door ze vast te schroeven in hun klemmen (7) met vier rvs schroeven 6 x 40 (9) en ringen A4. Schroef deze niet te vast, zodat de buis aan de binnenzijde los kan glijden. Dit zorgt ervoor dat u de steun kunt herpositioneren tegenover een houten wandlamel, en niet op het breukvlak tussen twee wandlamellen.

### 8.2 Boor de gaten voor de bevestiging van de ladder

Plaats de ladder in het zwembad tegenover de houten trap die u voordien hebt gemonteerd en zorg dat beide gecentreerd zijn. De twee voeten dienen op de bodem van het zwembad te rusten.

Teken de locatie van twee laddersteunen (4) af op de houten wand, op een volle lamel. Verwijder de ladder en gebruik de afdichting (11) om twee gaten voor de schroeven (5) te maken. Boor daarna vier gaten van 10 mm diameter in de houten wand om de ladder te bevestigen nadat de liner is geplaatst.



Figuur 29 – Montage van de ladder



## 9. DE LINER PLAATSEN

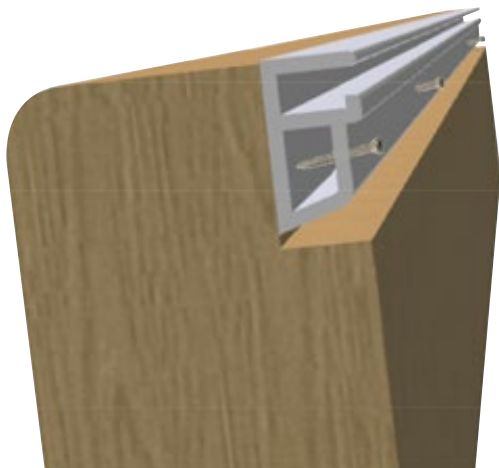
### 9.1 Plaatsing van de ophangrail

Zorg er vóór u de ophangrail monteert voor dat de structuur goed is opgebouwd. Controleer of de gehele omtrek waterpas is en dat de diagonalen allemaal even lang zijn. Pas aan indien nodig vooraleer u verder gaat.

Begin met de rail in een hoek te plaatsen. Breng de rail aan rond het gehele zwembad, met speciale aandacht voor de verbindingen tussen elke balk van 1.18 meter lang. Elke rail moet perfect worden uitgelijnd met de aangrenzende rail, om te voorkomen dat de liner wordt beschadigd. De verbindingen tussen de verschillende rails bevinden zich niet noodzakelijkerwijs op de hoogte van de steunen.

U dient het uiteinde van elke lengte en breedte van rail af te snijden: meet hiervoor de restwaarde en snij de rail op deze lengte af. Denk eraan de rail af te bramen nadat u deze hebt afgesneden.

De rail moet gelijk lopen met de bovenkant van de houten structuur. Voor de bevestiging van hangende rails, dient u bij voorkeur het plastic gedeelte voor te boren met het meegeleverde boortje met een diameter van 4 mm (zak J). Gebruik om de 20 cm een van de meegeleverde schroeven (Torx rvs verzonken schroeven 4 × 35 met schroefdraad 20 mm A4, zak H). Schroef deze niet te vast aan zodat de schroef niet door de rail komt te zitten.



Figuur 30 – Plaatsing van de rail

### 9.2 Gaten voor de steunbalk

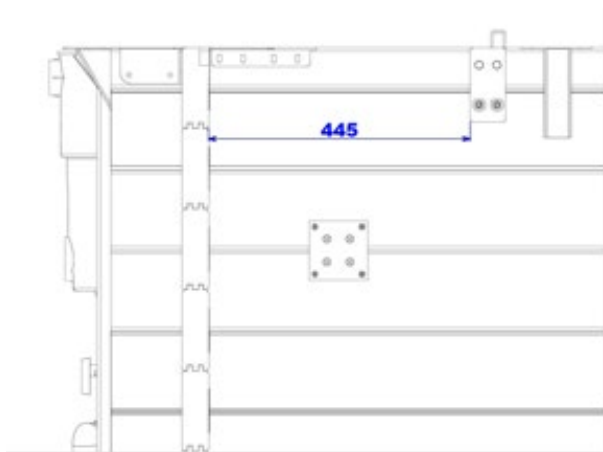
Voordat u de liner plaatst, dient u gaten te boren voor de bevestiging van de steunbalk aan beide zijden van het zwembad. Deze steunbalk helpt de vlonders te ondersteunen in het gedeelte van het zwembad waar de as van het automatisch rolluik zich bevindt. De plaat en onderplaat van de steunbalk worden gemonteerd nadat de liner is geplaatst.

Plaats de onderplaat van de steunbalk aan de buitenzijde van het zwembad, zoals afgebeeld in [Figuur 31](#). De bovenkant van deze onderplaat dient gelijk te lopen met de bovenkant van de wand. Markeer de vier gaten in de houten wand en zorg ervoor dat het stuk volledig verticaal is gepositioneerd. Boor vier gaten tot in het midden van het hout (ongeveer 20 mm) met een boorijzer met een diameter van 10 mm.

Boots de positionering van de onderplaat na op 445 mm van de wand, teken de gaten af en boor deze half in het hout aan de binnenzijde van het zwembad. De gaten aan de buitenzijde en de binnenzijde dienen samen 4 gaten te vormen.

Herhaal deze handelingen aan beide zijden van het zwembad.

**!** Deze gaten dienen perfect horizontaal en loodrecht op de muur van het zwembad te zitten zodat de plaat van de steunbalk gemakkelijk vastgeschroefd kan worden.



Figuur 31 – Positie van de onderplaat van de steunbalk

### 9.3 De zelfklevende dichtingen plaatsen

Zorg ervoor dat dichtingen correct worden gepositioneerd en geplaatst. Eens de liner geplaatst is wordt het moeilijk om een foutieve positie te corrigeren. Zorg ervoor dat de gaten tussen de verschillende kunststof onderdelen (skimmer, wanddoorvoer en lagersteun voor de afdekking, etc.) of de houten wand en gaten in de verbindingen overeenkomen.

De dichtingen dienen te worden aangebracht op de volgende locaties:

- op kunststof delen (als u deze niet al geplaatst had wanneer u het stuk plaatste): skimmer en inspuiter, wanddoorvoer en het lagersteun van de as van het automatisch rolluik;
- op het hout: zowel op de twee platen van de steunbalk waarvoor u gaten hebt gemaakt en op de plaats van de ladder waarvoor u ook gaten hebt geboord (paragraaf 8.2 8.2, pagina 32).

### 9.4 Plaatsen van het grondzeil

Ontdoe de dekplaat van alle onzuiverheden of oneffenheden voor u het grondzeil plaatst.

Het grondzeil is de grootte van het zwembad en dient niet versneden te worden. Zorg ervoor dat het zeil de bodem volledig bedekt. strijk eventuele plooien glad voor u de liner plaatst.

### 9.5 De liner plaatsen

- ! Zorg er voor het aanbrengen van de waterdichting (liner) voor dat de structuur geen splinters of andere onregelmatigheden die schade kunnen veroorzaken vertoont.
- ! Controleer of alle dichtingen aanwezig zijn (paragraaf 9.3, pagina 34).
- ! De ideale temperatuur voor het aanbrengen van de liner is tussen 18 en 25 ° C.

Plaats het liner pakket aan de binnenzijde van het zwembad (let op: dit pakket is zeer zwaar). Haal de liner uit het pakket en ontplooi deze eerst over de breedte van het zwembad (zie [Figuur 33](#)) en vervolgens over de lengte. Het wordt aangeraden om de liner voor de installatie soepel te laten worden bij kamertemperatuur (tussen 18 en 25 ° C) om de plaatsing te vergemakkelijken.

Ga op blote voeten in uw zwembad staan en zorg ervoor dat de hoeken van de liner goed overeenkomen met de hoeken van uw structuur. Het is belangrijk om de liner gelijkmatig te verdelen. Stop het bovenste profiel van de liner in de ophangrails in de vier hoeken, en doe dit vervolgens rondom. Zet de liner tijdens het aanbrengen op gelijkmatige afstanden vast met houten wasknijperhelften (niet meegeleverd), vooral in de hoeken ([Figuur 32](#)).



Figuur 32 – De liner vastzetten met wasknijpers

Controleer of de liner juist geplaatst is (geen overmatige spanning, zonder plooiën op de bodem en langs de wanden).

- ⚠ Als u de liner tijdens de installatie wilt verschuiven, trek deze dan niet langs de rail. U kunt deze beter losmaken voor u de positie corrigeert, om scheuren te voorkomen.



Figuur 33 – De liner uitvouwen

Als er plooiën zijn op de bodem van het zwembad, dient u deze zo goed mogelijk te verwijderen voor u het met water vult. Controleer de bevestiging van de liner, in het bijzonder in de hoeken, voor en tijdens het vullen. Laat de wasknijpers zitten tijdens het vullen.

Vul het zwembad met een paar centimeter water, en maak de bodem van de liner glad door de plooiën vanuit het midden naar de wanden te duwen. Wanneer er meer dan 10 cm water in het zwembad zit, kunnen de resterende plooiën niet langer gladgestreken worden. Nadat u de plooiën voorzichtig hebt verwijderd, kunt u het zwembad verder vullen met water tot 45 cm, 20 cm boven de inspuiter.

- ⚠ De plooiën die worden veroorzaakt door de vouwen in de liner zijn normaal en verdwijnen metertijd.

## 9.6 Vastzetten van de kabel van de schijnwerper

Kleef in het midden van de breedte van de liner aan de kant van de afdekking twee zelfklevende plaatjes (*Figure 34*), verticaal op 70 cm van elkaar, de bovenste op ongeveer 3 cm van de bovenkant van het zwembad. Deze plaatjes worden vervolgens gebruikt om een buis met een diameter van 16 mm op zijn plaats te houden, voor de voedingskabel van de schijnwerper.



Figuur 34 – Zelfklevende plaatjes voor kabelklem

## 9.7 Plaatsing van de flenzen op de kunststof delen

Om het zwembad te blijven vullen dienen de volgende flenzen achtereenvolgens te worden geplaatst:

- de flens van de inspuiter (wanneer het waterniveau zich 20 cm boven de inspuiter bevindt)
- de flens van de wanddoorvoer en het steunlager voor de as van het automatisch rolluik (wanneer het waterniveau zich 5 cm onder het stuk dat een flens nodig heeft bevindt)
- de flens van de skimmer (wanneer het waterniveau zich 5 cm onder de skimmer bevindt)

De installatie van de flenzen en de dichtingen wordt stap voor stap beschreven in de volgende vier paragrafen.

**TIP:** Dezelfde instructies gelden voor de installatie van alle flenzen:

- lokaliseer waar de gaten in de liner zich dienen te bevinden en markeer ze met een pen;
- plaats de flens over de gaten om te controleren of uw markeringen overeenkomen;
- schroef de flens vast door de schroeven om en om aan te draaien zodat een perfecte afdichting wordt gegarandeerd;
- schroef ze bij voorkeur handmatig aan, als u ze te hard aanschroeft, riskeert u dat de flens barst;
- snijd de liner uit met een breekmes aan de binnenzijde van de flens.



Controleer het zwembad tijdens het vullen regelmatig op lekkages. Het waterpeil in het zwembad moet overeenkomen met *Figuur 49* paragraaf 10.5, pagina 44.

Als u tijdens het vullen de liner ziet loskomen uit de rail, stop dan met vullen voor u deze opnieuw vastmaakt. Afhankelijk van het waterniveau in het zwembad, is het mogelijk dat u het deels moet leegmaken voor u de liner opnieuw kunt vastmaken.

### 9.7.1 Flens van de inspuiter

De procedure voor het plaatsen van de inspuiterflens is beschreven in *Figuur 35* :

- Markeer door de liner heen de vier schroefpunten en snijd deze uit met een breekmes;
- Bevestig de zelfklevende dichting op de flens, zodat de gaten van de afdichtring overeenkomen met de flens;
- Schroef de flens op de inspuiter met vier rvs verzonken schroeven 5 × 16 A4 (meegeleverd bij de inspuiter);
- Snijd de liner uit met een breekmes aan de binnenzijde van de flens.
- Schroef tot slot de complete jet op de behuizing van de inspuiter.

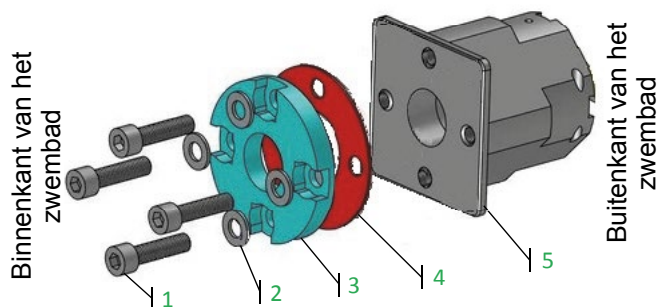


*Figuur 35 – Montage van de flens op de inspuiter*

### 9.7.2 Flens van de wanddoorvoer

De procedure voor het installeren van de flens van de wanddoorvoer wordt beschreven in *Figuur 36* (op deze afbeelding bevindt de liner zich tussen stuk 4 en 5):

- markeer de vier gaten in de wanddoorvoer (5) door de liner heen en snijd deze uit met een breekmes op de gemarkeerde locaties;
- bevestig de zelfklevende dichting (4) op de flens (3), zodat de gaten van de afdichtring overeenkomen met de flens;
- schroef de flens (3) vast op de behuizing van de inspuiter (5) met vier rvs schroeven met een ronde kop 10 × 40 RVS A4 (1) voorzien van vier ringen (2). De schroeven en sluitringen zijn meegeleverd in een zak bij de wanddoorvoer;
- snijd de liner uit met een breekmes aan de binnenzijde van de flens.

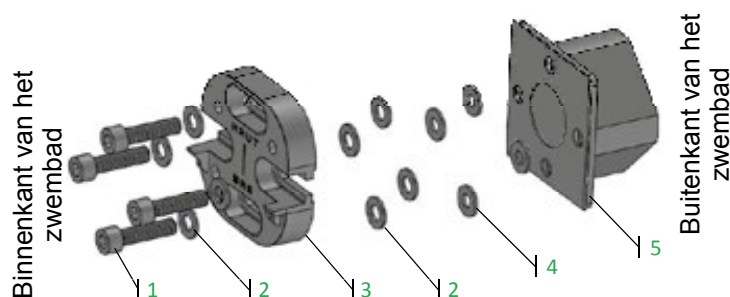


Figuur 36 – Montage van de flens voor de wanddoorvoer

### 9.7.3 Flens voor het steunlager

De procedure voor het installeren van de flens voor het steunlager is beschreven in **Figuur 37** (op deze afbeelding bevindt de liner zich tussen stuk 4 en 5):

- markeer de vier gaten in het lager (5) door de liner heen en snijd deze uit met een breekmes op de gemarkeerde locaties;
- monteer in de volgende volgorde: de vier rvs schroeven met ronde kop 10 x 40 A4 (1) 4 rvs afdichtringen met een diameter van 10 mm A4 (2), de flens voor steunlager (2), de vier andere rvs afsluitringen met een diameter van 10 mm A4, en daarna de rubberen ringen (4). Schroef alles in het steunlager. De schroeven en sluitringen zijn meegeleverd in een zak bij het steunlager;
- pas de horizontale positie van de flens van het steunlager aan voor die volledig is vastgeschroefd, zodat de centrale verticale lijn zich op precies dezelfde afstand van de wand langs de breedte en de as van de wanddoorvoer aan de zijde van de motor bevindt.



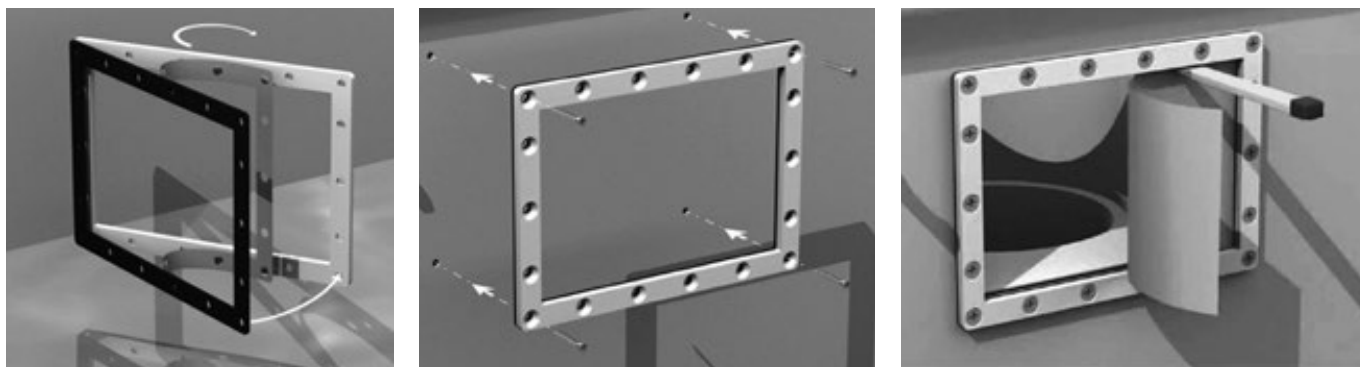
Figuur 37 – Montage van de flens van de lagersteun

### 9.7.4 Skimmerflens

De procedure voor het installeren van de skimmerflens is beschreven in **Figuur 38**:

- plak de tweede dichting voor de skimmer aan de binnenzijde van de skimmerflens;
- markeer in de vier hoeken de gaten van de skimmer door de liner heen;
- schroef de flens vast in de vier hoeken, en schroef daarna de 18 rvs verzonken schroeven 5,5 × 25 A4 (meegeleverd in de zak met schroeven voor de skimmer) vast;

- snijd de liner uit aan de binnenzijde van de flens van de skimmer met behulp van een breekmes. Houd de uitgesneden stukken van de liner bij voor mogelijke herstellingen.



Figuur 38 – Montage van de skimmerflens

Installeer tot slot het skimmerklepje, met de gladde kant naar het zwembad, door de lipjes in de bijhorende gaatjes aan de onderkant van de skimmer te plaatsen. De klep moet vrij kunnen draaien, maar mag niet naar de binnenzijde van het zwembad kunnen rollen (de klep moet worden tegengehouden door de stop aan de bovenkant van de skimmer). Installeer tot slot het afdekraam van de skimmer.

## 9.8 Plaatsen van de binnenladder

Plak de overige twee dichtingen op beide steunen ( stuk 4 in *Figuur 29*)

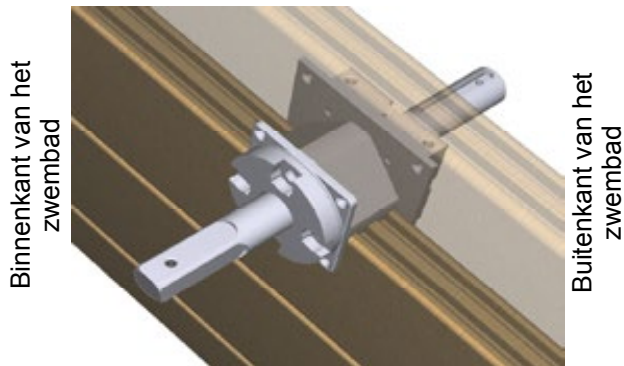
Installeer de binnenladder in het zwembad, en zet die daarna van buitenaf vast met de vier rvs cilinderschroeven met inbus 10 x 80 A4 (5) in de twee steunen (4). Schroef de schroeven van de laddersteunen (4) die u in paragraaf 8.1 in hun klemmen (7) begon vast te schroeven verder vast.

## 10. MONTAGE VAN HET AUTOMATISCH ROLLUIK

### 10.1 Montage van de as van het automatisch rolluik

#### 10.1.1 De rvs asboom plaatsen

Plaats de rvs asboom in de wanddoorvoer via de binnenzijde van het zwembad: het ronde uiteinde moet aan de buitenkant van het zwembad komen, het vierkante uiteinde aan de binnenkant (*Figuur 39*). Duw de asboom gelijk met de wanddoorvoer.

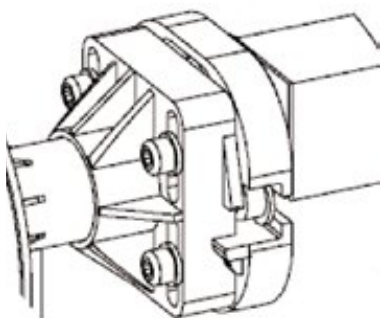


Figuur 39 – Montage van de as van het automatisch rolluik

#### 10.1.2 Plaatsing van de as op het steunlager

Plaats de as van het automatisch rolluik op de flens van het steunlager (*Figuur 40*).

Schroef de as op de steun mer vier rvs schroeven met een zeskantige kop 8 x 35 en vier sluitringen met een diameter van 8 mm A4. Draai de schroeven niet vast: u kunt de positie nog aanpassen, zodat de as van het automatisch rolluik perfect waterpas is.

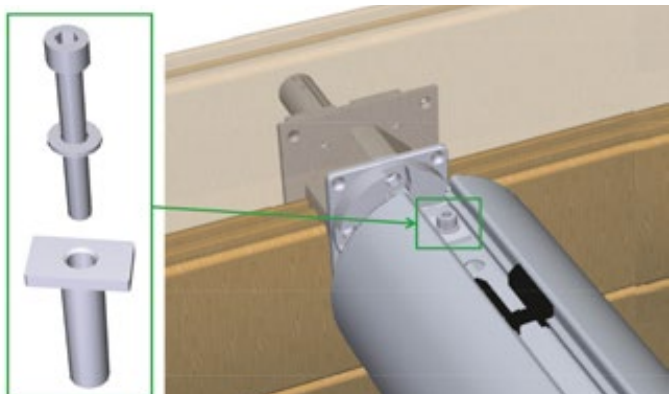


Figuur 40 – Montage van het steunlager van de as

#### 10.1.3 Montage van de asboom en de as van het automatisch rolluik

Sla de asboom (voorgemonteerd in de wanddoorvoer) in de as met een klos. Gebruik hiervoor geen hamer. Blijf slaan tot het bestaande gat in de asboom zich op gelijke hoogte bevindt als het gat in de as van het rolluik.

Vergrendel de boom in de as (*Figuur 41*) met behulp van een plastic canule, een sluitring met een diameter van 8 mm en een zeshoekige rvs schroef 8 x 65 A4 (meegeleverd met de as voor het automatisch rolluik).



Figuur 41 – De boom vergrendelen in de as van het automatisch rolluik

Plaats de as nu op het juiste niveau: gebruik een waterpas op de as van het rolluik om indien nodig de positie van het lager in de steun aan te passen met behulp van de vier schroeven die het lager met de steunflens verbinden (zie **Figuur 40**). Blokkeer deze vier schroeven wanneer de as horizontaal is.

Verwijder ten slotte de wigvormige bescherming (wit kunststof stuk) aan het einde van de as aan de buitenzijde van het zwembad.

## 10.2 Steunbalk

De montagestappen voor de steunbalk worden weergegeven in **Figuur 42**. De benodigde schroeven voor deze montage bevinden zich in zak Y. In deze Figuur bevindt de houten wand zich tussen stuk 7 en 8 en de liner bevindt zich tussen de twee rubberen afdichtingen (7).

Monteer de polyamideblokken (2) op de platen voor de steunbalken (5) met de vier rvs verzonken schroeven (6) 4,2 × 19 A4 (zak Y), en let erop dat:

- de polyamideblokken worden gemonteerd aan de zijkant van de plaat waar de draadeinden zijn gelast;
- de koperen inserts in de polyamideblokken worden tegenover de plaat geplaatst.

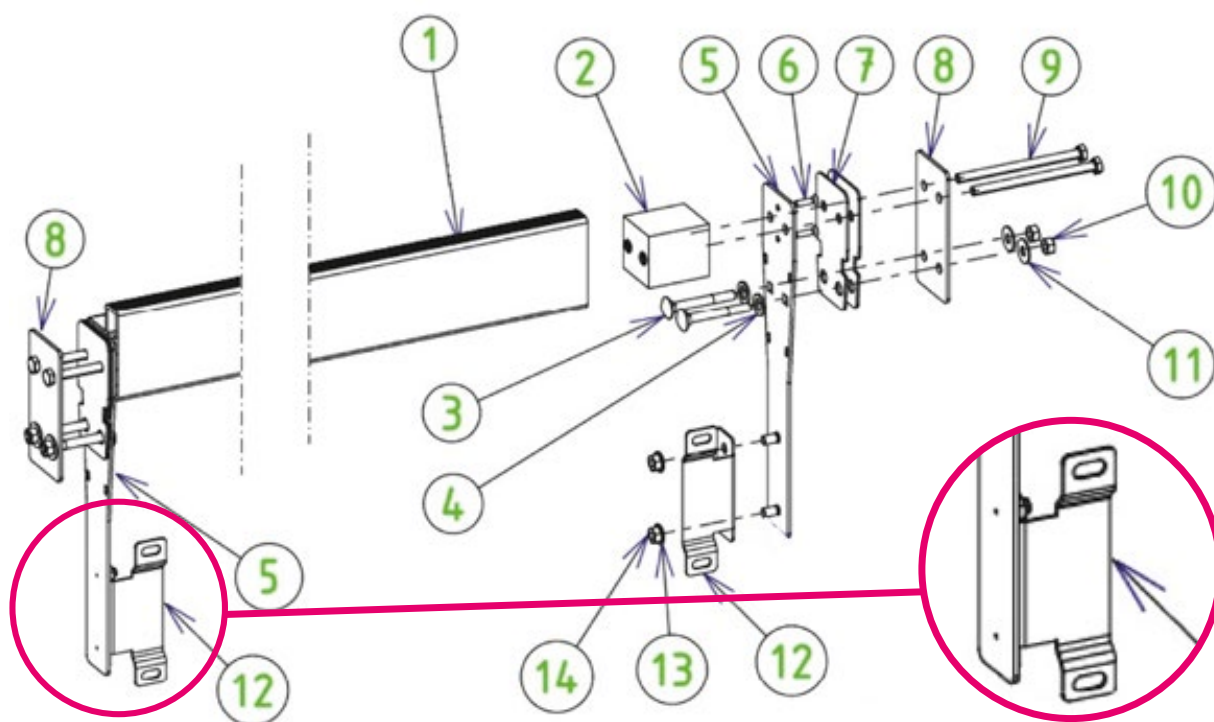
Sla de blokken (2) aan weerszijden van de steunbalk (1) in met een hamer.

Monteer de twee steunen van de scheidingswanden (12) op de platen (5) door middel van de vier rvs bouten (14) en de vier sluitringen (13) met een diameter van 8 mm A4. De vooruitstekende delen met sleuven (12) moeten zich aan dezelfde kant van de steunbalk bevinden (zie zoom in **Figuur 42**).

Plak beide resterende zelfklevende verbindingen (7) op de platen (5), de andere twee werden reeds op het hout geplaatst, voor u de liner plaatste.

Installeer de steunbalk op het zwembad, zodat de vooruitstekende delen met sleuven zich aan de zijde tegenover de skimmer en bij de as van het automatisch rolluik bevinden.

Bevestig de steunbalk vanuit de buitenzijde met vier rvs zeshoekschroeven (9) 8 × 120 A2, tegen de onderplaat (8) aan de buitenzijde van het zwembad. Zet hem ook aan de binnenzijde van het zwembad vast met vier rvs cilinderkopschroeven met een vierkante nek 8 × 60 A4 (3) met rubberen afdichtingen met een diameter van 8 mm (4) waarop u aan de buitenzijde van het zwembad rvs A4 ringen met een diameter van 8 mm (11) en rvs moeren A4 met een diameter van 8 mm (10) plaatst.



Figuur 42 – Montage en installatie van de steunbalk



### 10.3 Plaatsen van de scheidingswand en de schijnwerper

Met ingang van 1 januari 2004, vereist de NF P 90-308 norm dat er een scheiding is tussen de zone met de afdekking en de rest van het zwembad. De installatie van deze scheidingswand is essentieel.

De montagestappen van de scheidingswand en de schijnwerper zijn aangegeven in *Figuur 43*. Benodigde schroeven om ze te monteren bevinden zich in zak Y.

Monteer de twee modules (1) van de scheidingswand met behulp van acht rvs zeskantschroeven  $8 \times 20$  A4 en acht bouten met een diameter van 8 mm, met een sluitring met een diameter van 8 mm aan elke kant van de wand, zestien sluitringen in totaal. De locaties van deze schroeven op de wanden zijn aangegeven met acht rode cirkels in *Figuur 43*.

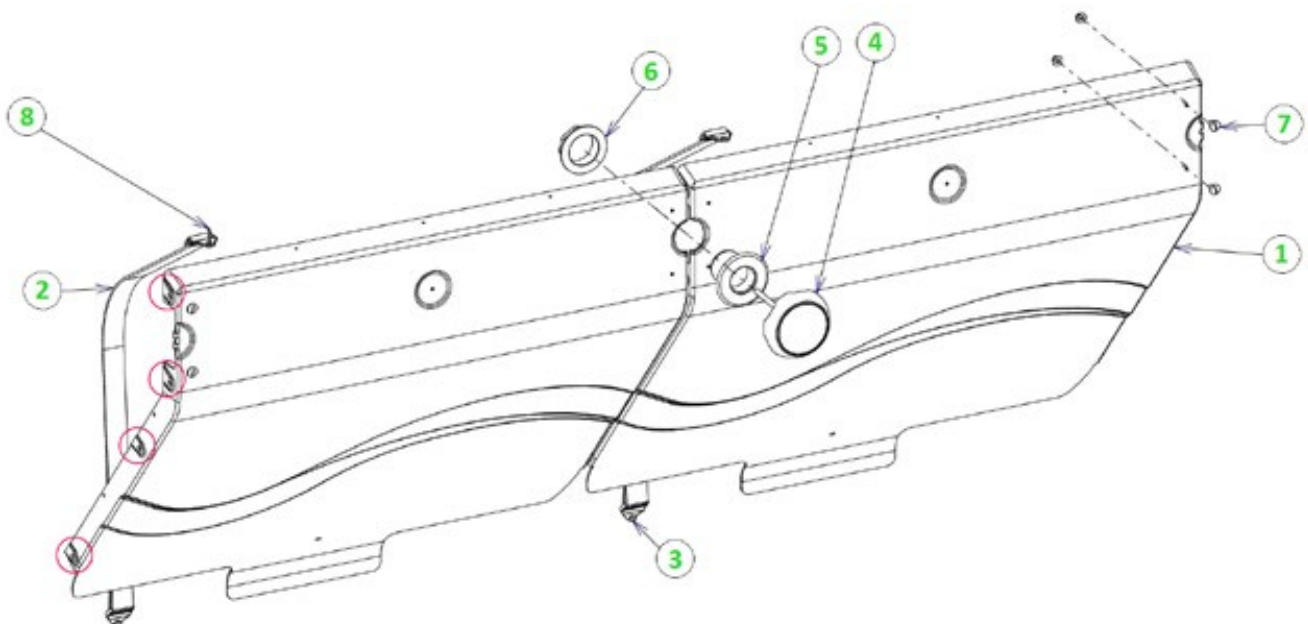
Bevestig de drie elastische banden (2) onderaan in het midden van de wand met drie rvs Parker schroeven (3)  $8 \times 16$  A4, drie sluitringen en drie bouten met een diameter van 8 mm. Het bovenste deel van deze banden worden vervolgens bevestigd aan het houten rooster dat het rolluikgedeelte overdekt.

Boor een gat met een diameter van 60 mm in het midden van de tweede wand, waar de schijnwerper zal komen te zitten. Monteer de schijnwerper in dit gat door de wanddoorvoerder vast te schroeven (5) op de schijnwerper (4), en vervolgens de moer (6) op de wanddoorvoerder te schroeven aan de achterzijde van de scheidingswand. De kabel van de schijnwerper dient zich aan de achterzijde van de wand te bevinden.

Bevestig de twee resterende zelfklevende plaatjes (*Figure 34*) aan de achterzijde van de scheidingswand: de ene enkele centimeters onder de schijnwerper, en de andere loodrecht op het eerste, aan de onderkant van de scheidingswand. Schuif de kabelbinders erin, en gebruik ze om de kabel van de schijnwerper vast te zetten.

Plaats vervolgens de kabel in de PVC-buis met een diameter van 16 mm, en zet de buis vast met twee kabelbinders (paragraaf 9.6, pagina 31), zodat de kabel uit de bovenkant van de buis steekt. Laat de kabel los hangen, u kunt die daarna vastzetten wanneer de scheidingswand is vastgezet.

Bevestig tot slot de scheidingswand op de steunen (stuk 12 in *Figuur 42*) met vier Parker schroeven (7)  $8 \times 16$ , vier sluitringen en vier rvs moeren met een diameter van 8 mm A4.



Figuur 43 – Montage van de scheidingswand en de schijnwerper

## 10.4 Automatisch rolluik en bevestiging

### 10.4.1 Advies voor het plaatsen

Voor de installatie van de lamellen, dient u het hele voorgemonteerde pakket met 6 lamellen, waarvan het laatste lamel (aan de zijde van de as) verbindingslinten voor de as heeft en de laatste twee lamellen (aan de zijde tegenover as) over veiligheidslinten beschikken, over het zwembad te schuiven.

Controleer ook of de as 3 U-stukken in de gleuf heeft voor de bevestiging van verbindingslinten met de afdekking.

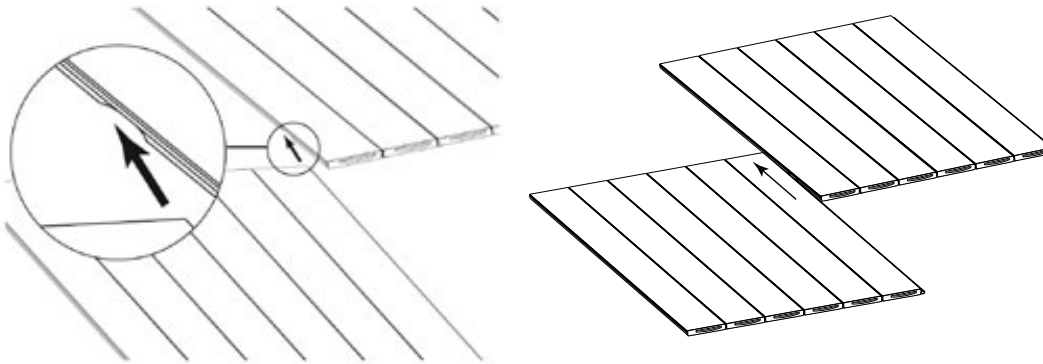
### 10.4.2 Montage van de afdekking

De pakketten lamellen worden samengevoegd door ze over het water te laten glijden. De laatste lamel van elk pakket heeft twee inkepingen op 10 cm van elk uiteinde waar het volgende pakket lamellen in kan glijden.

Zorg dat de lamellen zich in de schaduw bevinden tot u ze monteert. Als de lamellen worden blootgesteld aan de zon zonder contact met het water, kunnen ze verwarmen en vervormen. Er kan geen klacht worden ingediend voor lamellen die werden vervormd door verwarming.

### 10.4.3 Het blokkeren van de lamellen

Begin met glijden via de handige inkeping in het mannelijke gedeelte. Tijdens het glijden kan het nodig zijn de lamellen lichtjes te buigen. Schuif de set voorzichtig tot aan de aanslag (*Figuur 44*).



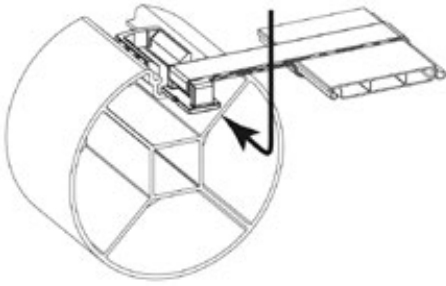
Figuur 44 – Montage van de afdekking

Klik de laatste centimeters vast, indien nodig met een hamer, en zorg dat de bladen een hoek van 45° (*Figuur 45*) vormen.



Figuur 45 – De lamellen klikken

Wanneer de lamellen geassembleerd zijn, voorkomen de eindstoppen dat de lamellen lateraal gaan glijden. Maak de verbinding met de lamel aan de zijde van de as, zoals aangegeven in Figuur 46. De U-vormige delen zijn verschuifbaar zodat ze kunnen worden gepositioneerd tegenover de linten aan de lamel.



Figuur 46 – Verbinding van de lamellen met de as

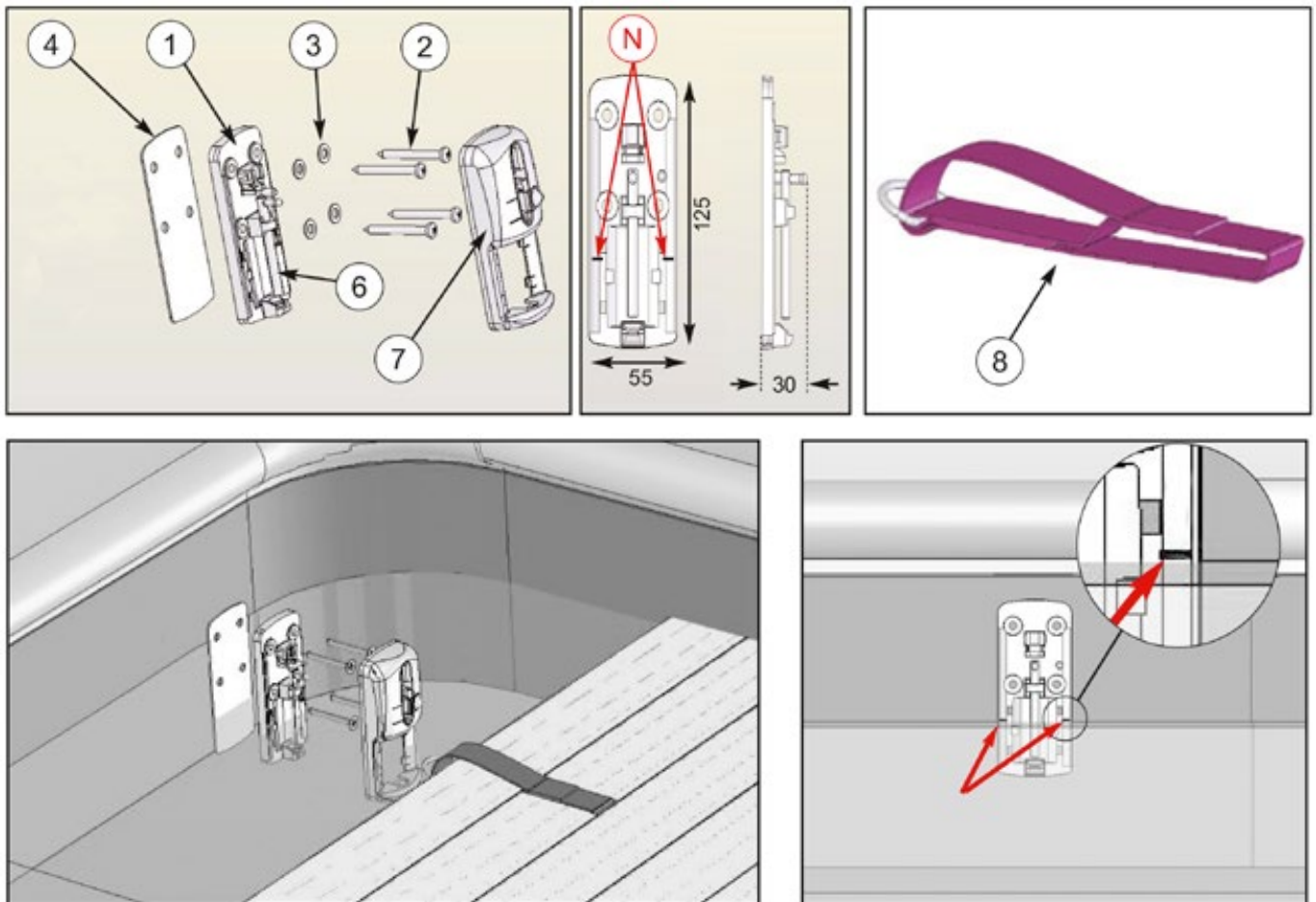
#### 10.4.4 Plaatsing lamellen locks

Figure 47 beschrijft het plaatsen van de locks.

De bevestigingslinten (8) bevinden zich al op de eerste twee lamellen van de afdekking. Gebruik de platen (1) als een sjabloon om gaten voor te boren in de wand voor de bevestiging van de afdekking, in de wanden tegenover de as, ter hoogte van de linten. Plaats de platen zodat de N markeringen zich op gelijke hoogte met het water bevinden (paragraaf 10.5, pag.44).

Maak de platen (1) vast met Phillips schroeven met ronde kop 5.5 x 50 (2) en de sluitringen met een diameter van 6 mm (3) door de verbinding (4) tussen de plaat (1) en de liner.

Klip het frontdeel (7) op de plaat (1) door hard te drukken. Zorg er hierbij voor dat de rvs glijp (6) zich in de lage stand bevindt. Zorg ervoor dat het frontdeel overal goed vastzit.



Figuur 47 – De bevestigingslinten van de afdekking plaatsen

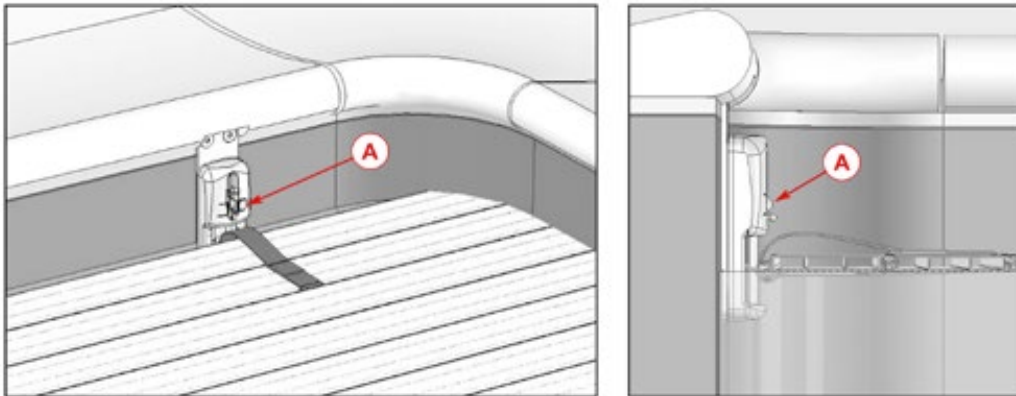
### 10.4.5 Vergrendelen en ontgrendelen van de afdekking

Om het dek te vergrendelen, rolt u het volledig uit over het water en drukt u op knop A zoals getoond in **Figuur 48** en brengt u de glijpin omhoog, en daarna terug naar beneden door de ring van het lint. Schuif de glijpin zo ver mogelijk naar beneden zodat deze wordt vergrendeld.

Om het dek te ontgrendelen, drukt u op knop A en brengt u de pin omhoog om de pin van het lint los te maken.

! Het gebruik van de vergrendelingslinten is vereist volgens de Franse regelgeving..

! Vergeet niet om de linten los te maken voor u de afdekking oprolt. Indien u de afdekking oprolt terwijl deze nog vastzit kan dit ernstige schade veroorzaken.

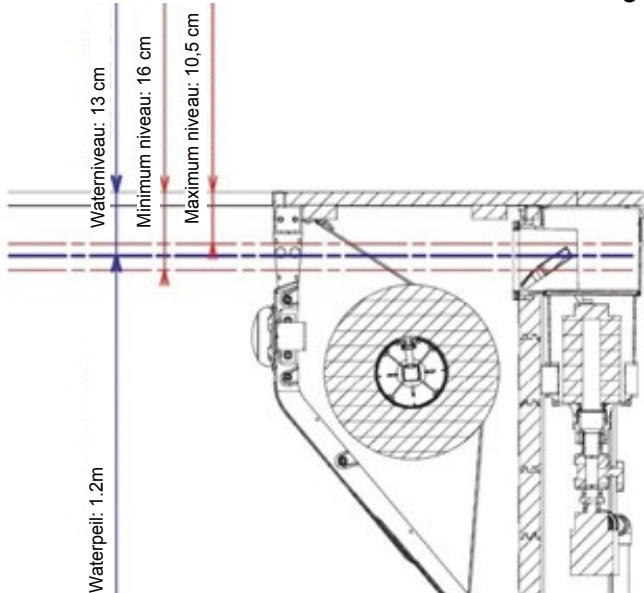


Figuur 48 – Vergrendelen en ontgrendelen van de afdekking

### 10.5 Waterniveau in het zwembad voor de goede werking van het rolluik

Overeenkomstig hetgeen is getoond in **Figuur 49**, dient het gemiddelde waterniveau in het zwembad (gemeten vanaf de bovenkant van de boordplank) 13 cm te zijn. Het waterpeil is dan 1,2 m boven de grond.

! Voor een goede werking van het rolluik, zorg ervoor dat het waterpeil altijd tussen de 10.5 en 16 cm is. Anders kan het automatisch rolluik ernstige schade oplopen tijdens het uit- of oprollen.



Figuur 49 – Waterniveau in het zwembad

! Om te voorkomen dat het niveau te hoog wordt, dient u het overloopgat aan de achterkant van de skimmer te openen. Het overtollige water zal door dit gat wegstromen. U kunt er ook een PVC buis aan vastmaken, waardoor het water niet langs de skimmer en de zwembadwand loopt.

## 11. INSTALLATIE VAN BOORDPLANKEN EN AFWERKING

### 11.1 Patroon en voorfilter

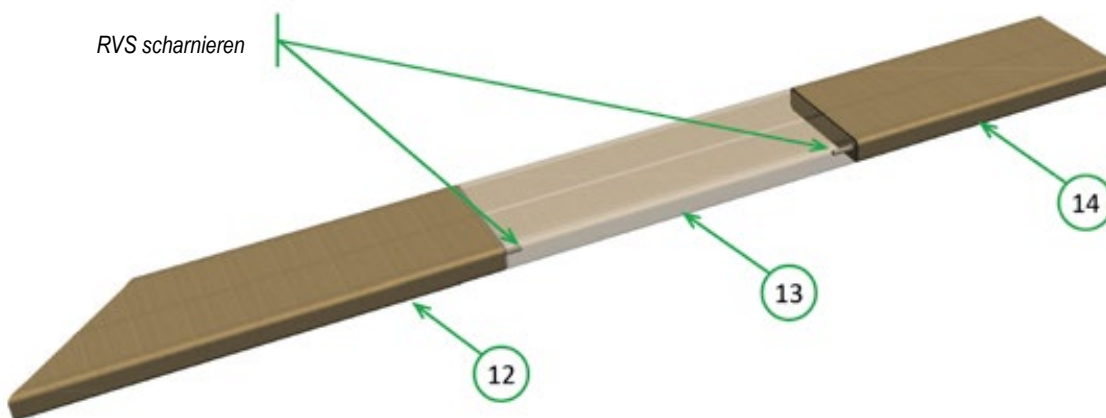
Schroef in de skimmer, het filterpatroon (het patroon is voorzien van schroefdraad en de bodem van de skimmer heeft een binnendraad).

Breng erbovenop een voorfilter aan, bestaande uit een roestvrij stalen ring, waarop u een stoffen filterzak installeert. Installeer het voorfilter in het ronde gedeelte van de skimmer.

### 11.2 Boordplanken

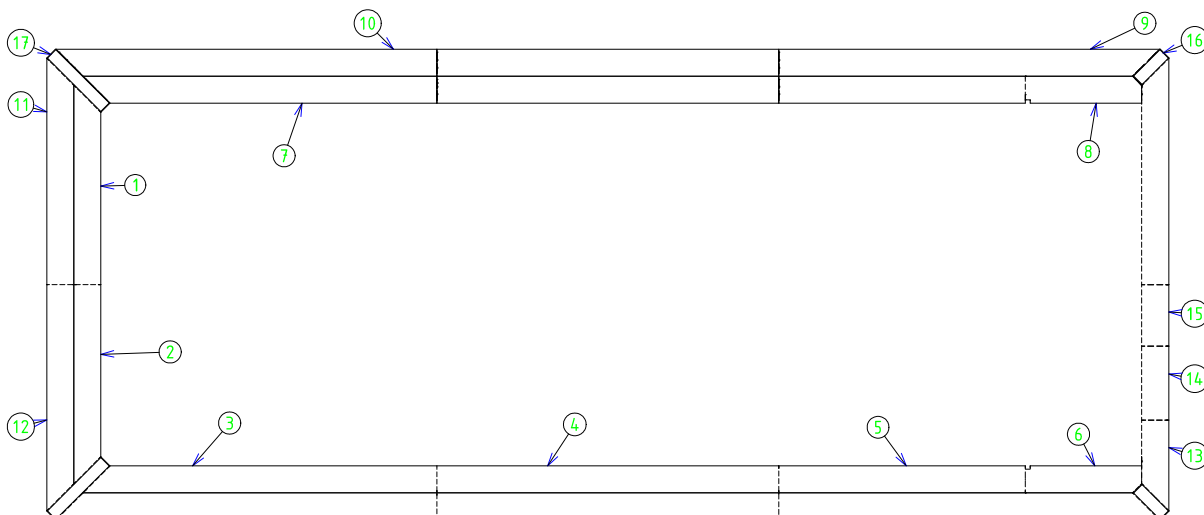
Zie *Figuur 51* voor de verdeling van de bovenplanken van uw zwembad. Breng ze met de gekerfde kant naar boven aan rondom op uw zwembad. De boordplanken moeten ongeveer 25 mm over de binnenzijde van het zwembad uitsteken (gemeten vanaf de wand). Neem de tijd om de juiste geometrie van de montage na te gaan (uitlijning, gelijke overhang van de boordplanken) te controleren. De speling tussen de buitenste en binnenste modules kan 2 tot 5 mm variëren.

Rand n°14 (590 mm lang) dient boven de skimmer te worden geplaatst. Om toegang tot de voorfilter en het patroon dat in de skimmer wordt geplaatst mogelijk te maken, wordt het deksel gemonteerd op scharnieren. Breng de twee meegeleverde scharnieren aan tussen boordplanken n° 13 en n° 14, en tussen rand n° 14 en n° 15 in de gaten die hiervoor werden voorzien voor u randen n° 13 en n° 15 vastzet, zoals getoond in *Figuur 50*



*Figuur 50 – Montage van de scharnieren*

Schroef van onderaf de boordplanken op de hoekstukken, de verbindingsstukken van de steunpoten en de badsteunen met de rvs Torx-Parker schroeven 6 × 20 A2 (zak G) door het midden van de sleuven.



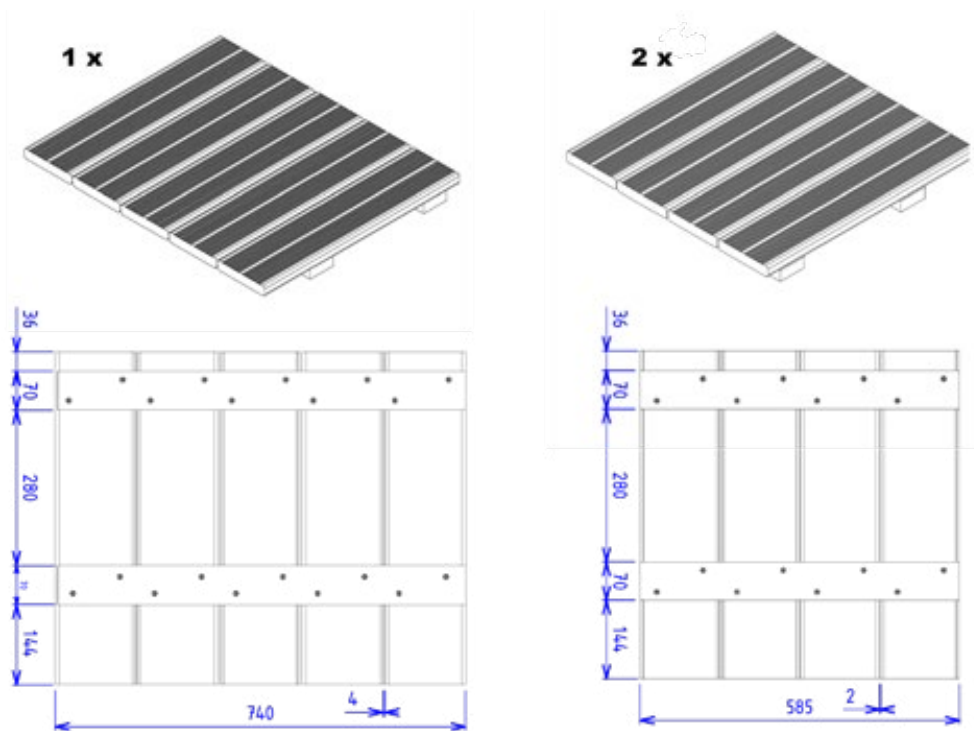
NUMMER	AANTAL	AFMETINGEN (MM)	TYPE
1	1	1071x145	Binnenkant
2	1	1071x145	Binnenkant
3	1	1901 × 145	Binnenkant
4	4	1838x145	Binnenkant en Buitenkant
5	2	1325x145	Binnenkant
6	1	626 × 145	Binnenkant
7	1	1901 × 145	Binnenkant
8	1	626x145	Binnenkant
9	2	2046 × 145	Buitenkant
10	2	2046 × 145	Buitenkant
11	1	1216x145	Buitenkant
12	2	1216x145	Buitenkant
13	1	485x145	Buitenkant
14	1	329x145	Buitenkant, scharnierend
15	1	329x145	Buitenkant
16	2	206 × 70	Hoek
17	2	412 × 70	Hoek

Figuur 51 – Plaatsing van bovenplanken

### 11.3 Vlonders

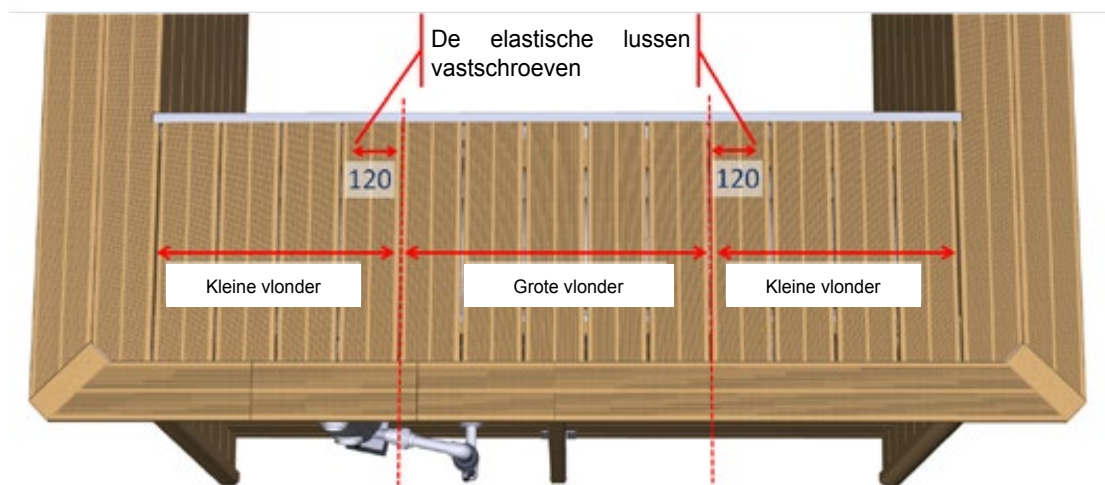
Monteer de vlonder volgens *Figure 52*. Laat een speling van 4 mm tussen de planken voor de grote vlonders, en 2 mm voor de kleine vlonders. Deze vlonders worden aangebracht tussen de wand met de skimmer en de steunbalk. Gebruik hiervoor:

- 2 planken - latten van 735 mm lang
- 4 planken - latten van 585 mm lang
- 13 boordplanken van 600 mm lang
- 52 RVS verzonken schroeven 5 x 40 met schroefdraad 25 mm A4



Figuur 52 – Montage van de vlonders

Plaats de vlonder (*Figure 53*). Bevestig op de boordplanken - latten (aan de onderzijde) de twee elastische banden verbonden met de scheidingswanden op 120 mm van het uiteinde van vlonders. Gebruik hiervoor twee RVS Torx parkerschroeven 6 × 30 A2. De banden moeten evenwijdig zijn met de wand die de lengte van het zwembad vormt.

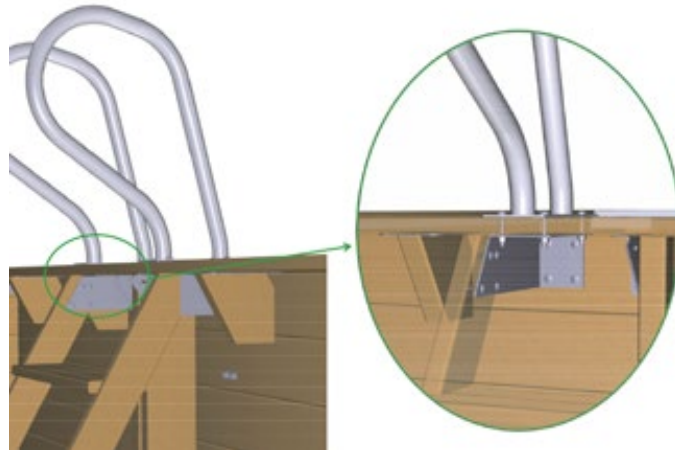


Figuur 53 – Bevestiging van elastische banden onder de vlonders

## 11.4 Ladder handgrepen

Boor verticaal door de boordplanken voor de houten trap op het niveau van de 8 gaten in de rechter- en linkerhandgreep, die ook dienen om de houten trap op zijn plaats te houden (zie *Figuur 17* deel 5.7, pagina 25).

Schroef vervolgens de handgrepen vast met 8 rvs cilinderkopschroeven 8 × 50A2, 8 sluitringen en 8 moeren met een diameter van 8 mm (zak B). De sluitring en de moer van elke schroef bevinden zich onder de rand.



*Figuur 54 – De handgrepen van de ladder vastzetten*

## 11.5 Zwemelastiek

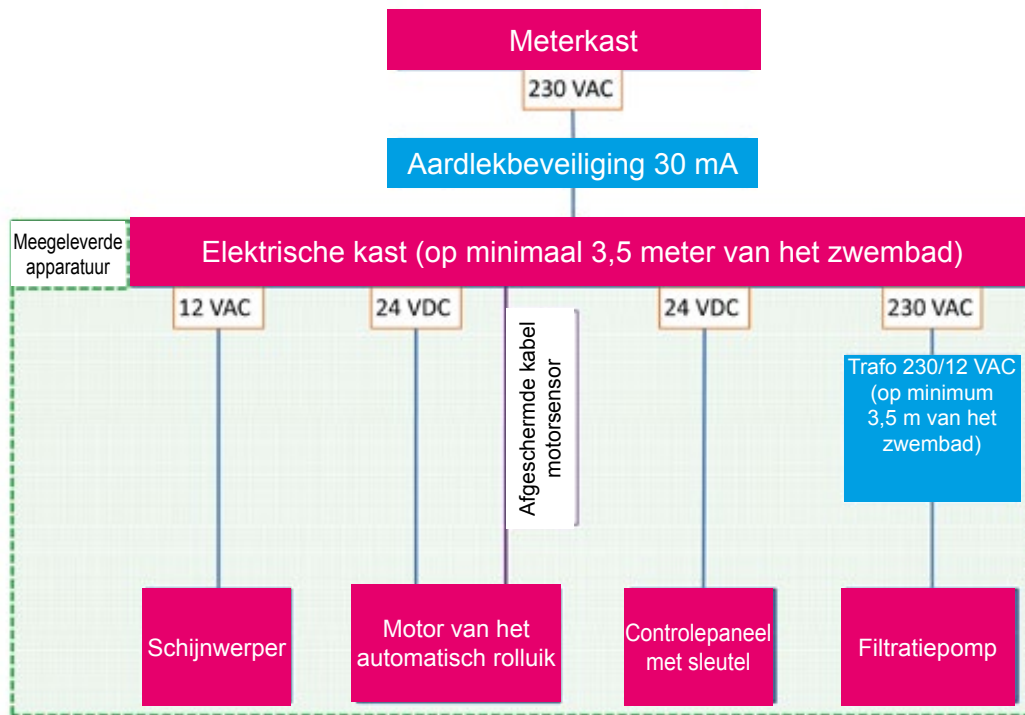
Er is een zwemelastiek voorzien. Als u het wilt gebruiken, zet deze dan vast in een rand uit de buurt van de as van het automatisch rolluik met de verwijderbare bout met een diameter van 6 (meegeleverd) die u installeert door een gat met een diameter van 10 mm in de betreffende rand te boren.





## 12. ELEKTRISCHE INSTALLATIE

**Figuur 55** geeft een blokschema van de elektrische installatie voor het STADSZWEMBAD weer. De vermelde onderdelen zijn nodig om ervoor te zorgen dat het STADSZWEMBAD aan de NF C15-100 norm voldoet. De plaats van de schakelkast en de trafo van de pomp moet beschermt zijn tegen zon en weersomstandigheden



Figuur 55 – Elektrisch blokschema van het STADSZWEMBAD

### 12.1 Motor van het automatisch rolluik

#### 12.1.1 Veiligheidstips in verband met de motor

De motor van het STADSZWEMBAD dient te worden gebruikt in combinatie met het automatisch rolluik van STADSZWEMBAD. De motor werkt alleen met de meegeleverde kast. Gebruik zonder deze kast is gevaarlijk en wordt afgeraden.

De automatische opening en sluiting van het automatisch rolluik betekent niet dat er geen waakzaamheid is vereist wanneer de afdekking in gebruik is. Stop de operatie wanneer er een probleem is met het in- of uitrollen (positie 0 op de schakelkast met een sleutel). De schakelkast met sleutel dient op een plek geplaatst te worden van waaruit u het gehele zwembad kunt overzien.

Laat de sleutel niet achter in de kast: bewaar deze na elk gebruik van de afdekking buiten het bereik van kinderen (draai de sleutel naar positie 0 om hem te verwijderen).

#### 12.1.2 Montage van de motor van het automatisch rolluik

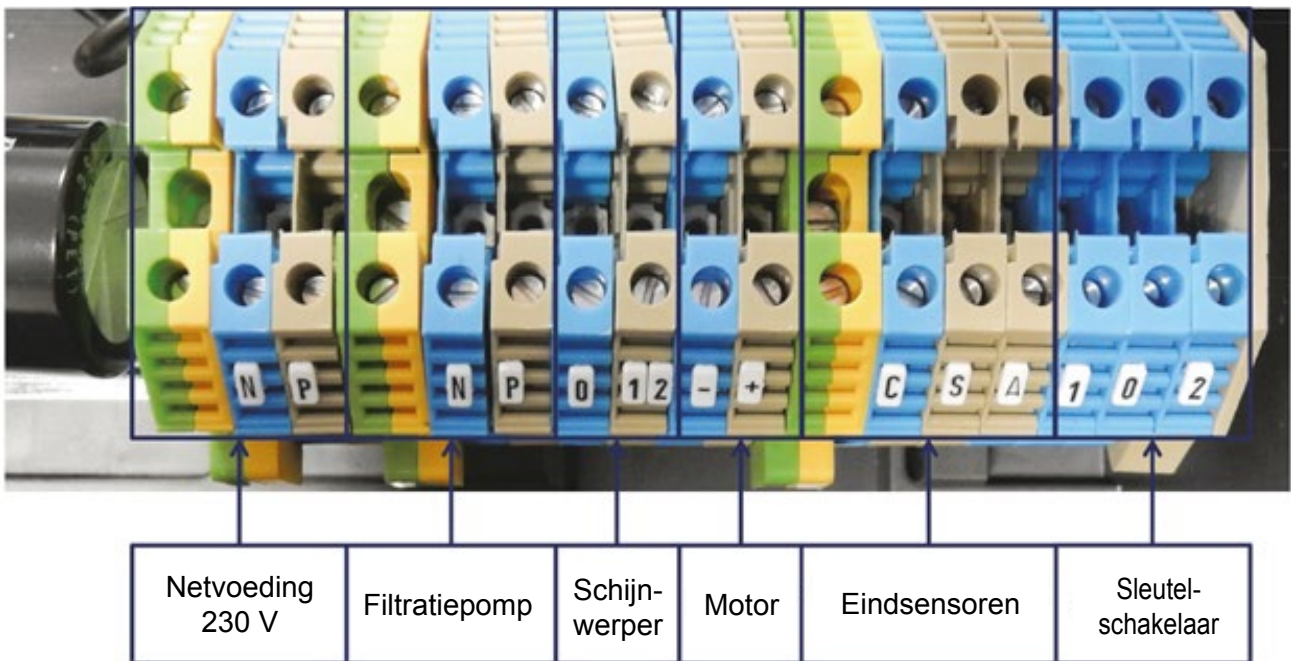
Plaats de roestvrijstalen asboom die u eerder in de wanddoorvoer hebt gedrukt zodat de groef naar boven wijst. Schuif de O-ring op deze boom.

Plaats de spie in de groef van de boom, en plaats daarna de motor door zodat de pin op gelijke hoogte zit van de groef van de boom. Hard aandrukken. Als u weerstand opmerkt, controleer dan of de motorpin zich in de juiste positie bevindt.

Plaats de U-pin zodanig dat deze door de binnenste bevestigingsflens steekt.

## 12.2 Elektrische kast: montage en aansluiting

De polen van de elektrische kast waar u een apparaat mee dient te verbinden worden weergegeven in *Figuur 56*.



Figuur 56 – Schakelkast voor het STADSZWEMBAD

### 12.2.1 Veiligheidsvoorschriften voor de schakelkast

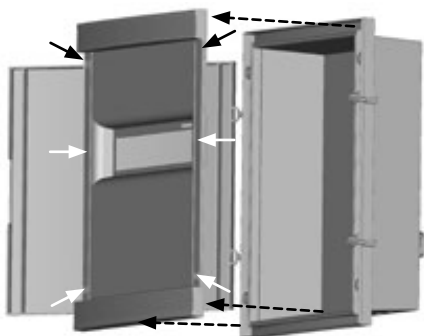
Bij de installatie van een schakelkast dienen de volgende regels in acht worden genomen:

- volgens de NF C15-100 norm dient een differentiële stroomonderbreker van 30 mA in de hoofdlijn te worden geïnstalleerd;
- Indien u het frontpaneel moet verwijderen, zorg ervoor dat de stroom is uitgeschakeld;
- zekeringen moeten worden vervangen door zekeringen met dezelfde kenmerken.

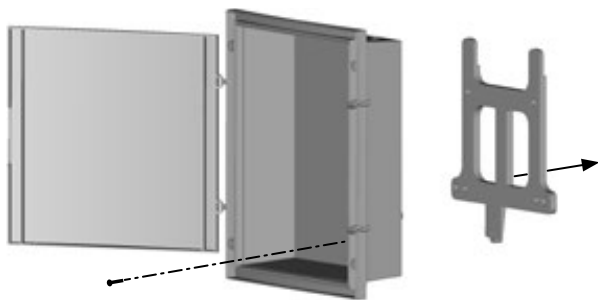
### 12.2.2 Montage van de schakelkast

De kast wordt volgens de volgende vier stappen geplaatst:

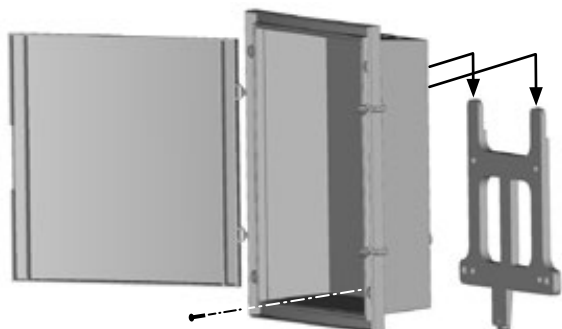
- ontgrendel de 6 schroeven en verwijder het plastic voorpaneel;



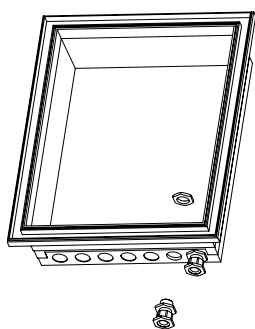
- Verwijder de schroef van de montagebeugel aan de achterzijde van de kast en gebruik de beugel als sjabloon om te boren;



- Bevestig de beugel aan de wand, hang de kast op de beugel en plaats de schroef terug op zijn plaats;



- plaats de wartels voor de kabeldoorvoer (plaats slechts één kabel per wartel) en maak de verbindingen. Draai de wartel vast op de kabels om de verbindingen af te dichten. Monteer het voorpaneel nadat de bedrading is voltooid.



De deur van de kast is omkeerbaar. Verwijder om de deur om te draaien eerst de deur, de scharnieren en deurklip, draai deze om, breng ze opnieuw aan en zet de poort vast.

### 12.2.3 Voeding van de schakelkast

Sluit de netvoeding van 230V aan op de N-polen (neutraal), Ph (fase) onderaan de kast en verbind de aarding met de groene en gele pool aan de linkerkant van de verbindingsspoelen (zie *Figuur 56*). De minimale diameter van de voedingskabel is 1.5 mm<sup>2</sup>. Het kan noodzakelijk zijn om de diameter van de kabels te vergroten indien de afstand tussen de eerste elektrische schakelkast en de secundaire elektrische schakelkast te groot is.

De stroomonderbreker instellen volgens de type filtratie:

Patroonfiltratie = 1.6A

Zandfiltratie = 2.5A

### 12.2.4 Aansluiten van de filtratiepomp

Sluit de twee uitgaande draden van de transformator van de pomp aan op het tweede stel N en P polen in de schakelkast van links naar rechts (zie *Figuur 56*). Er hoeft geen polariteit gerespecteerd te worden voor deze bedrading.

### 12.2.5 Aansluiten van de schijnwerper

Sluit de twee kabels van de schijnwerper aan op de polen 0 en 12 van de schakelkast (zie *Figuur 56*). Er hoeft geen polariteit gerespecteerd te worden voor deze bedrading.

### 12.2.6 Motoraansluiting

Sluit de + en - polen van de schakelkast (zie *Figuur 56*) aan op de + (bruine draad) en - (blauwe draad) van de motor met behulp van de kabel die verbonden is met de motor. Deze niet-afgeschermd kabel bestaat uit 2 draden van 2,5 mm<sup>2</sup>.

- ! Het is noodzakelijk om de bruine draad met de + pool en de blauwe draad met de - pool te verbinden. Een verbindingfout leidt tot een rotatie van de motor in de omgekeerde richting, wat ernstige schade veroorzaakt aan het automatisch rolluik.

Als u de kabel dient te verlengen (de schakelkast bevindt zich op meer dan 3,5 m van het zwembad), is het noodzakelijk om een kabel met dezelfde kenmerken te gebruiken, en de aan te sluiten draden via een waterdichte aansluitdoos of met behulp van waterdichte krimpkous (één per draad en één voor de gehele kabel). De maximale lengte van de kabel tussen de motor en de schakelkast is 25 m.

### 12.2.7 Aansluiting eindelopen

Sluit de C (commun), S (signaal) en A (voeding) polen van de schakelkast (zie *Figuur 56*) aan op de motor via de afgeschermd kabel die bestaat uit drie draden van 1 mm<sup>2</sup>, genummerd van 1 tot 3. Sluit hiervoor:

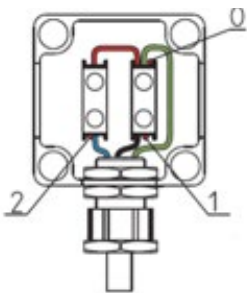
- draad n° 1 aan op pool A;
- draad n° 2 aan op pool S;
- draad n° 3 aan op pool C.

De litze van de afgeschermd kabel wordt verbonden met de aardpool van de schakelkast (zie *Figuur 56*).

- ! Het is noodzakelijk om draad n° 1 aan te sluiten op pool A, draad n° 2 op pool S en de draad n° 3 op pool C, anders kan onomkeerbare schade aan de motorsensor worden veroorzaakt.

### 12.2.8 Aansluiten van het controlepaneel met sleutel

De plaats van het de sleutelschakelaar dient zicht te bieden op het zwembad. Er mag niemand in het zwembad zitten wanneer u de afdekking inschakelt. De polen van de sleutelschakelaar zijn genummerd van 0 tot 2 in *Figuur 57*.



Figuur 57 – Sleutelschakelaar

Maak de volgende aansluitingen met een kabel van 3 x 1,5 mm<sup>2</sup>:

- pool 0 van de schakelkast in de rechterbovenhoek van de sleutelschakelaar (aansluiting n° 0 - gemeenschappelijk);
- pool 1 van de schakelkast in de rechterbenedenhoek van de sleutelschakelaar (pool 1 - opening);
- pool 2 van de schakelkast in de linkerbenedenhoek van de sleutelschakelaar (pool n° 2 - sluiten).
- draai tot slot de wartel van de sleutelschakelaar aan op de kabel..

## 12.3 Instellen van de eindelopen en de anti-lostrekking

Deze stap vindt plaats op het bedieningspaneel in de schakelkast. Dit paneel heeft drie knoppen en 5 LEDs, zoals beschreven in de onderstaande tabel.

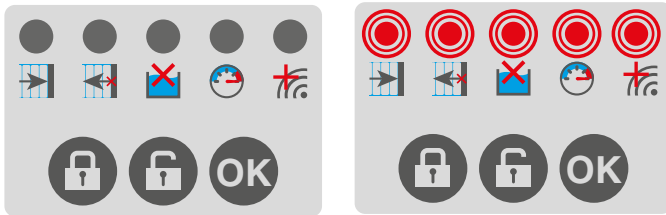
Voor de eerste twee LED's, betekent knipperen dat informatie wordt verzameld, terwijl een constant licht betekent ofwel informatie kan worden verzameld (voor de eerste twee LED's) of dat de anti-lostrekking is geactiveerd (enkel voor de 2e LED).

Als de 5de LED brandt, betekent dit dat er een storing is in het signaal van de motorsensor.

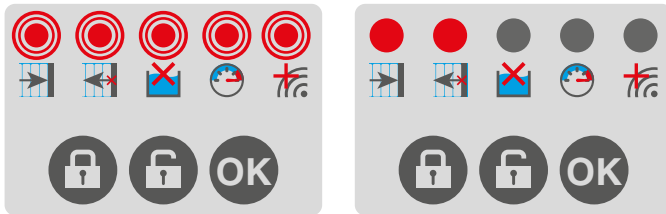
einde loop	anti-lostrekking	niet gebruikt	signaal van de motorsensor	bevestiging van de gesloten positie	bevestiging van de open positie	bevestiging van de stap uitgevoerd

Bij een initiële installatie of tijdens een wijziging van een einde loop, begin altijd met een reset door de volgende drie stappen te volgen:

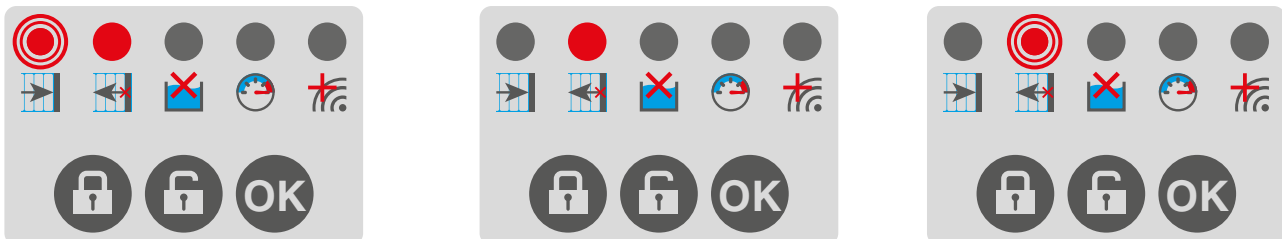
Als de 5 LED's uit zijn, druk dan tegelijkertijd op de open en gesloten sloten gedurende 5 seconden tot de 5 LED's knipperen.



Druk wanneer de 5 LED's knipperen op de OK-knop gedurende 1 seconde. Beide LED's links gaan aan.



Om de eindschakelaars en de anti-lostrekking te programmeren, volgt u deze instructies:



- draai aan de sleutel om de afdekking uit te rollen tot aan de aanslag van de zijde tegenover de as;
- valideer de positie zwembad gesloten door op de gesloten slotknop te drukken;
- de eerste LED knippert, de tweede LED blijft branden.
- draai de sleutel zodat de afdekking om zijn as rolt tot de eerste lamel zich net onder het wateroppervlak bevindt;
- valideer de positie open zwembad door op de open slotknop te drukken
- de eerste LED gaat uit, de tweede blijft branden.
- draai de sleutel en houd die op zijn plaats om het zwembad te sluiten tot de motor stopt;
- draai de sleutel in de andere richting door een impuls te geven: de afdekking draait rond de as en de tweede LED knippert;
- de 2e LED gaat 20 seconden na de oprolling uit.

Om veiligheidsredenen is constant contact nodig tijdens het uitrollen van de afdekking: zet de sleutel op het uitrolpositie (aan de zijde van het water), en handhaaf deze positie totdat de afdekking automatisch stopt op de sluitingspositie die vooraf werd ingesteld.

Voor het inrollen van de afdekking is er echter geen constant contact vereist: een eenvoudige impuls met de sleutel op de inrolpositie laat toe dat de afdekking wordt ingerold. De afdekking zal stoppen op de positie die vooraf werd ingesteld.

De eindschakelaars kunnen om de volgende redenen geheugen verliezen:

- stroomstoring tijdens het openen of sluiten;
- stroomstoring wanneer de afdekking gedeeltelijk geopend of gesloten is.

In dit geval dient u de eindposities opnieuw te programmeren op basis van de vorige procedure.

## 13. WATERBEHANDELING

---

### 13.1 Onderhoud van de waterkwaliteit

Zorg voor een optimale waterbehandeling voor het juiste gebruik van uw zwembad. Zorg er vooral voor dat u het patroon regelmatig gereinigt is (zie de behandelingen voor het reinigen van het patroon) en dat de dagelijkse filtratietijd voldoende is (zie paragraaf 13.2).

Om uw zwembad te vullen, is het verplicht om water te gebruiken uit een drinkwaternetwerk waarvan de kenmerken verenigbaar zijn met de liner. Het is verboden om water te gebruiken uit een put of uit een privé bron.

Om de kwaliteit van het zwembadwater te behouden is het noodzakelijk om de controle en de regelmatige behandeling ervan te waarborgen. De frequentie van deze behandelingen is afhankelijk van de situatie, aangezien het belangrijk is vertrouwd te raken met het gebruik van verschillende producten die nodig zijn voor het onderhoud van het zwembad en het handhaven van de waterkwaliteit. Tijdens de winter kan een algicide en / of overwinteringsproduct (niet meegeleverd) toegevoegd worden aan het zwembadwater.

Controleer regelmatig de parameters van uw zwembadwater om ervoor te zorgen dat ze binnen de volgende richtlijn vallen:

- voor een chloorbehandeling, een pH tussen 7,2 en 7,4, en een vrij chloorgehalte tussen 0,7 en 1,2 mg / l;
- voor een broombehandeling, een pH tussen 7,8 en 8,2, en een broomgehalte van tussen 1 en 2 mg / L.

Calcium TH (totale hardheid calcium) dat de kalkhardheid van het water meet, dat wil zeggen, het aantal calciumionen en de TAC (Total alkaliteit, wat de alkaliteit van het water kwantificeert, dat wil zeggen, de waterstofionconcentratie moet zich tussen 10 en 25°f bevinden. Een TAC en / of een hogere TH veroorzaakt kalkafzetting op de liner en de bladen van de afdekking, wat schadelijk is voor de esthetiek en het goed glijden van de afdekking.

Voor de verwijdering van het zwembadwater, is het belangrijk om informatie in te zamelen over de regelgeving in uw gemeente, omdat deze kunnen variëren.

Bovendien mag de gebruiker enkel ontsmettingsmiddelen of -systemen voor water gebruiken die geschikt zijn voor het materiaal gebruikt voor de fabricatie van automatische PVC afdekking en deze steeds gebruiken in overeenkomst met de voorschriften van de fabrikant van deze producten of systemen.

### 13.2 De filtratie instellen

#### 13.2.1 Werkingstijd

Tijdens het seizoen waarin het zwembad wordt gebruikt, dient de filtratie dagelijks lang genoeg in werking te worden gesteld om al het water om de 24 uur minstens drie keer te hernieuwen, of tussen 10 en 12 uur, afhankelijk van de vervuiling van het patroon. Voor optimale filtratie-efficiëntie, is het nodig om de filter enkel bij daglicht in werking te stellen, en in het algemeen tijdens de baduren.

De aanbevelingen voor de temperatuur van het water zijn:

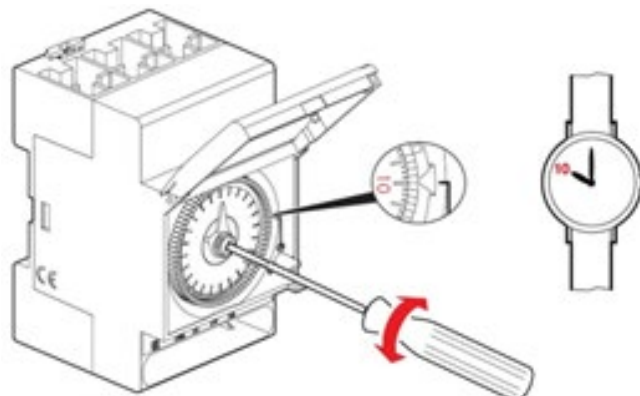
- Minder dan 14° C: 5 tot 6 uur filtratie per dag.
- 15° C tot 23° C: 6 tot 8 uur filtratie per dag.
- Meer dan 23° C: 10 tot 12 uur filtratie per dag

Wanneer het zwembad meer wordt gebruikt of als het warmer is, is het noodzakelijk om de filtratietijd te verhogen. Zorg ervoor dat u een correct en constant waterpeil handhaaft voor een optimale werking van de filtratie.

### 13.2.2 Instelling van de filtratieklok

Zet de klok op het juist (werkelijk) uur. Gebruik een schroevendraaier die u inbrengt in het midden van het wiel om de wijzers te verzetten zoals op een klok (de grote wijzer voor de minuten, en de kleine wijzer voor de uren).

Draai vervolgens het frontwiel zodat de indicator (driehoeksvorm) op het uur staat. Op afbeelding van **Figuur 58**, staat deze op 10u ingesteld.




Figuur 58 – Instelling van het uur op filtratieklok

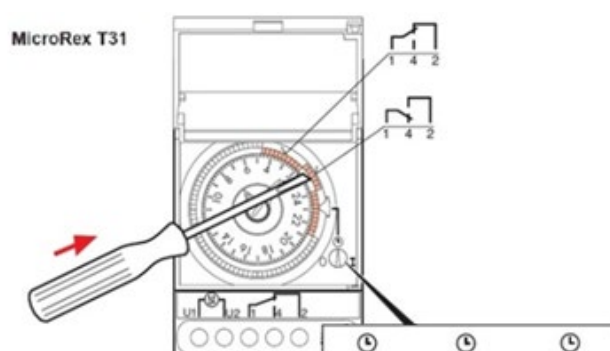
Om uw dagelijkse filtratietijd (tijd waarin de filtratie wel in werking zal zijn) in te stellen moet u de overeenkomstige pennen naar buiten duwen zoals aangegeven op afbeelding **Figuur 59**. Elke pen stelt 15 minuten voor.

Plaats dan de draaiknop op de gewenste functie:

O = stop (out)

 = automatisch (filtratiewerking op de ingestelde uren op de klok)

I = werking (in)



Figuur 59 – Automatische filtratie-instelling

## 13.3 Onderhoud van de filterpatroon

Net als bij elke zwembadfilter, kan de patroon geleidelijk verstopt raken omdat de gefilterde deeltjes uit het zwembadwater zich opstapelen. Hoe meer de patroon verstopt raakt, hoe minder efficiënt de filtratie is. Wanneer het zwembad veel gebruikt wordt, dient de patroon 1 tot 2 keer per week te worden gewassen.

### 13.3.1 De patroon verwijderen en vervangen

- Zet de filtratiepomp uit en sluit de zuig- en inlaatkleppen om de skimmer te isoleren;
- Draai de rand met de skimmer en verwijder de voorfilter en de patroon;
- Reinig ze (zie hieronder);
- Schroef de patroon terug in de bodem van de skimmer en plaats de voorfilter met een nieuwe sok;
- Open de zuig- en inlaatkleppen en zet de filtratiepomp opnieuw aan.

### 13.3.2 Reiniging van de patroon door waterstraal

De patroon wordt gewassen met een waterstraal en met een zachte borstel, zodat u de vouwen kunt uitborstelen. Wanneer u de patroon schoonmaakt met een waterstraal kunt u het grootste afval (organisch afval, haar) verwijderen. Borstelen helpt het grootste afval los te maken.

Men dient elke vouw open te maken om de verbindingen goed schoon te maken. Sommige modellen van watersproeiers hebben voorzieningen voor het reinigen van patronen.

### 13.3.3 Reiniging van de patroon door weken

Hiermee kunt u de patroon dieper reinigen. U kunt een commercieel product kopen voor het reinigen van patronen of het zelf maken door 15 g natriumbicarbonaat per liter warm water op te lossen. Week de patroon een paar uur of zelfs een hele nacht in een emmer met de reinigingsoplossing.

U kunt ook een oplossing van azijnzuur van ongeveer 8 % (zuivere witte azijn bijvoorbeeld) gebruiken voor het ontkalken van de patroon.


 Spoel de patroon altijd met een waterstraal voor u deze terug in de filter plaatst.

### 13.3.4 Vervanging van de patroon

Als de patroon geperforeerd of sterk gedegradieerd is (verontreinigingen kunnen tijdens het wassen niet worden verwijderd, over een te groot filteroppervlak, groei van bacteriën of algen op de patroon), moet de patroon worden vervangen..

## 14. VEILIGHEIDSVOORSCHRIFTEN

Voor uw veiligheid en die van uw kinderen herinneren wij u eraan om de veiligheidsvoorschriften zorgvuldig na te leven en na te volgen. Voor een veilig gebruik van het STADSZWEMBAD is het nodig de veiligheidsinstructies in deze handleiding voor onderhoud en gebruik goed na te leven.

 Sluit voor ieders veiligheid altijd de afdekking als het zwembad tijdelijk niet wordt gebruikt en gedurende periodes waar het niet wordt gebruikt, en maak de afdekking vast aan de afdekkingsbanden aan de onderzijde van het zwembad.

### 14.1 Veiligheid van kinderen

Uw STADSZWEMBAD is bedoeld voor kinderen vanaf 3 jaar. Het risico is het grootst voor kinderen onder de 5 jaar.



**LET OP:** Het zwembad kan gevaarlijk zijn voor uw kinderen. Verdrinken kan heel snel gebeuren. Kinderen in de buurt van een zwembad dienen voortdurend in de gaten te worden gehouden, zelfs als ze kunnen zwemmen. Duid één persoon aan die verantwoordelijk is voor het toezicht.

**LET OP:** De aanwezigheid van een verantwoordelijke volwassene is noodzakelijk wanneer het zwembad geopend is.

De afdekking is geen vervanging voor gezond verstand en individuele verantwoordelijkheid, noch voor de waakzaamheid van verantwoordelijke volwassenen, die de essentiële factor blijft voor de bescherming van jonge kinderen. Kinderen mogen niet spelen met de afdekking, en de schoonmaak en het onderhoud van de afdekking mag niet door kinderen worden uitgevoerd. In het geval van defecten, storingen of tijdelijke onbeschikbaarheid van de afdekking, dient u maatregelen te nemen om te voorkomen dat jonge kinderen bij het zwembad kunnen komen:

- haal het kind zo snel mogelijk uit het water;
- bel meteen voor hulp en volg het advies op dat u gegeven zal worden;
- vervang natte kleren met warme dekens.

Zorg dat u toegang hebt tot een telefoon (vast of mobiel) in de buurt van het zwembad en laat de kinderen niet alleen in geval van problemen.

De producten die u gebruikt voor de behandeling van water moeten buiten het bereik van kinderen worden bewaard; bewaar ze op een veilige, ontoegankelijke plaats. Laat ook geen schoonmaakmateriaal slingeren in de buurt van het zwembad.



## 14.2 Zwemhulpmateriaal

Leer kinderen zo snel mogelijk zwemmen!

In het zwembad dienen jonge kinderen of mensen die niet kunnen zwemmen te worden uitgerust met een beveiliging zodat ze blijven drijven (zwemvest). Laat een kind dat niet goed kan zwemmen niet zonder begeleiding en zwemvest in het zwembad. Zonder deze maatregelen dient de toegang tot het zwembad strikt te worden verboden.

## 14.3 Veiligheid van alle gebruikers

Verplichte veiligheidsinstructies waar elke gebruiker aan herinnerd dient te worden zijn:

- niet duiken
- niet op de rand lopen of staan
- laat het zwembad niet leeg achter zonder bescherming.

Bovendien mogen ladders en trappen enkel worden gebruikt om het zwembad in en uit te gaan. Om veiligheidsredenen is het niet toegestaan om deze te gebruiken voor andere doeleinden. Alvorens het zwembad in te gaan, moet elke zwemmer de nek en de armen en benen nat maken om een thermische schok te voorkomen.

Voorzie meer toezicht als er meerdere personen van het zwembad gebruik maken. Zorg ook voor een stok en/of boei in de buurt van het zwembad in geval van problemen. Duiken en springen dient verboden te worden. Hetzelfde geldt ook voor lopen en levendige spellen.

Zorg ervoor dat het water schoon en helder is tijdens het gebruik. Verbied toegang tot het zwembad in geval van beschadiging van de filtratiesystemen. Hetzelfde geldt voor periodes van onderhoud.

## 14.4 Veiligheidsplaat

Maak de veiligheidsplaat (*Figuur 60*) vast aan de wand van het zwembad met vier verzinkte Torx schroeven met een platte kop 4 x 25 (zak K).



Figuur 60 – Veiligheidsplaat


**TIP:** Een ongeval overkomt niet enkel anderen, wees bereid om ermee om te gaan! U kunt in het bijzonder:

- eerste hulp nummers uit het hoofd leren en ophangen in de buurt van het zwembad: brandweer (18 voor Frankrijk, 112 vanaf een mobiele telefoon en in de Europese Unie), EMS (15 voor Frankrijk), en het dichtstbijzijnde antigifcentrum.
- leer de basisprincipes van eerste hulp bij ongevallen. Leer hoe u levens kunt redden

## 14.5 Veiligheidsafdekking

 De fysieke aanwezigheid van een verantwoordelijke volwassene is noodzakelijk wanneer het zwembad is geopend.

De afdekking kan zijn veiligheidsfunctie enkel uitvoeren (en aan de NF P90 308 norm voldoen) wanneer de afdekking aan de wand van het zwembad bevestigd is. Het is dus noodzakelijk om altijd de bevestigingsbanden van de afdekking vast te maken (paragraaf 10.4, pagina 42).

 Houd er rekening mee dat de beveiliging enkel kan worden gegarandeerd wanneer de afdekking gesloten, vergrendeld en correct geïnstalleerd is volgens de instructies van de fabrikant.

Blijf alert tijdens de inbedrijfstelling. Voordat u de motor aanzet dient de persoon die de operatie uitvoert:

- zich ervan te verzekeren dat er niemand in het zwembad zit en te allen tijde naar het zwembad te blijven kijken tijdens het openen of sluiten;
- te controleren of er geen objecten in het zwembad drijven die de beweging van de afdekking zouden kunnen belemmeren;
- altijd te controleren of het waterpeil van het zwembad constant blijft en overeenstemt met de instructies van de fabrikant (niet te hoog of te laag), zodat de lamellen van het automatisch rolluik tussen de steunbalk en de scheidingswand kan glijden (zie Paragraaf 110.5, pagina 44).

Laat de lamellen doorlopen tot de eindeloop gedaan is. Het is noodzakelijk om de rolluik volledig te openen of te sluiten, laat die nooit in het midden staan.

Het is verboden om op het rolluik te klimmen, lopen of springen.

In geval van een defect van het automatisch rolluik, of bij een storing waardoor het zwembad niet kan worden gesloten en beveiligd, of in het geval van tijdelijke onbeschikbaarheid van het materiaal of het zwembad, dient u maatregelen te treffen om te voorkomen dat jonge kinderen toegang krijgen tot het zwembad tot het hersteld is of weer over normale gebruiksomstandigheden beschikt.

Het afdekken mag enkel worden uitgevoerd door verantwoordelijke volwassenen. Het kan worden uitgevoerd door kinderen van 8 jaar en ouder, of personen met een lichamelijke, zintuiglijke of mentale handicap of met een gebrek aan ervaring of kennis, op voorwaarde dat:

- er goed toezicht wordt voorzien;
- ze uitgebreide instructies hebben ontvangen voor een veilig gebruik van de machine en dat de risico's goed worden begrepen.

## 14.6 Filtratiepomp

Als de filtratiepomp tekenen vertoont van abnormale waterlekage, schakel deze dan onmiddellijk uit aan de schakelkast door de knop van de klok op 0 te zetten en de transformator los te koppelen.

Controleer regelmatig de integriteit van de pompkabel. Gebruik de pomp niet als de kabel is beschadigd. Omwille van elektrische veiligheid, kan de kabel van deze pomp niet worden vervangen.

Vermijd langdurig contact tussen de trafo van filtratiepomp en het water.

Stel de pomp niet bloot aan temperaturen lager dan 0° C.

Om motorschade te voorkomen, mag de pomp nooit draaien zonder water.

Trek nooit aan de kabel van de pomp. De transformator van de filtratiepomp dient zodanig te worden geplaatst dat hij beschermt is tegen weer en wind.

## 15. ONDERHOUD VAN UW STADSZWEMBAD

---

Controleer ten minste twee keer per jaar (in de vroege en late winter) de essentiële onderdelen voor de veiligheid. Vervang onmiddellijk elk onderdeel dat gevorderde slijtage vertoont aangezien dit een foutieve positionering van de afdekking kan veroorzaken. Vervangonderdelen moeten origineel zijn of zoals beschreven in deze handleiding.

Het is ook noodzakelijk om ten minste eenmaal per jaar de stroomkabel en de verschillende aansluitkabels van elektrische apparatuur op losse elektrische contacten te controleren.

### 15.1 Onderhoud van de structuur

Hout is een levend materiaal dat werkt met vochtigheid en temperatuurschommelingen. Er kunnen breuken of barsten ontstaan. Dit is volledig natuurlijk en heeft geen enkele invloed op de duurzaamheid van onze producten.

De autoclaafbehandeling van de houten onderdelen van dit zwembad is in overeenstemming met de huidige normen en vormt absoluut geen gevaar voor mensen en huisdieren.

Er mag nooit een product op het hout worden gebruikt (bijvoorbeeld beits, verf, olie, microporeuze producten, ...)

Na verloop van tijd zal het hout van uw zwembad vervuild raken. Dit is onvermijdelijk. U kunt dit oplossen door een keer per jaar een hoge drukreiniger te gebruiken om de vervuiling uit de poriën van het hout te verwijderen.

Zorg ervoor dat u de juiste waterdruk gebruikt om schade aan de oppervlaktebehandeling te vermijden en verwijdering van houtvezels te voorkomen. Controleer regelmatig de houten structuur (vooral de boordplanken en de trap) om de splinters te verwijderen.

Dit zwembad, dat is uitgerust met een zelfdragende wand, wordt geleverd als een kit en is niet ontworpen om te worden gedemonteerd.

Controleer regelmatig de bereikbare bouten en schroeven van de hele set en voer het onderhoud uit indien nodig (aanschroeven, behandeling van roest, etc.)

De liner van uw zwembad mag niet worden aangetast omdat deze anders niet meer waterdicht is. Tijdens de levensduur van het zwembad kan het nodig zijn het zwembad volledig te laten leeglopen. Neem tijdens deze operatie, de benodigde voorzorgsmaatregelen om gevaren te vermijden (vallen, uitglijden, etc.). Vermijd dat deze periode langer duurt dan 48 uur, omdat er door de druk van de grond vervormingen kunnen optreden in het frame van ingegraven en half ingegraven zwembaden.

Als u de onderhouds-instructies niet navolgt, kan dit ernstige gezondheidsrisico's tot gevolg hebben, met name voor kinderen.

### 15.2 Onderhoud van de filtratiepomp

Om de filtratiepomp te onderhouden, schakel deze rechtstreeks uit aan de schakelkast door de knop van de klok op 0 te zetten, koppel nadien de transformator los. Sluit de inlaat- en uitlaatkleppen van de pomp. Ontkoppel de leidingen van het zwembad en verwijder de ring (stuk n° 3 in *Figuur 60*) en de voorkamer (stuk n° 4). Reinig de rotor met water en zet de pomp daarna terug in elkaar in de omgekeerde volgorde.

De aanwezigheid van kalk op de rotor kan de pomp luidruchtiger maken.



Figuur 61 – Filtratiepomp

### 15.3 Onderhoud van de afdekking

De afdekking moet regelmatig worden onderhouden. De langdurige stagnatie van organische of plantaardig materiaal op de bladen van de afdekking kan vlekken veroorzaken, die soms onuitwisbaar zijn.

Het wordt aanbevolen ten minste tweemaal per jaar bij de inbedrijfstelling en de overwintering een diepe reiniging uit te voeren. Gebruik hiervoor een hogedrukreiniger met warm water, in combinatie met een ontkalkingsproduct. Het schoonmaken van de afdekking mag alleen worden uitgevoerd met behulp van geschikte en aanbevolen producten. Deze reinigers mogen niet bijtend zijn of gebaseerd op PVC-oplosmiddelen. Indien u deze regels niet opvolgt, vervalt de garantie.

### 15.4 Overwintering van het zwembad

Het is uitermate belangrijk het zwembad in de winter (of gedurende lange periodes) niet leeg te maken. De vloeibare massa speelt namelijk een dubbele rol voor de thermische isolatie en het ballast, zodat de liner en de structuur in goede conditie blijven.

Sluit de kleppen, verwijder de filtratiepomp en een deel van de leidingen door de aansluitingen bij de kleppen los te draaien (stroomafwaarts van de bovenste klep en stroomopwaarts van de onderste klep). Bewaar alles goed. Voor gebieden die mogelijk kunnen blootstaan aan vorst, is het raadzaam om een samendrukbare prop (een zogenaamde “gizmo”) onderaan de skimmer te plaatsen zodat deze de vorming van ijs bij de skimmer opvangt. Verwijder alle waterbehandelingsproducten uit de skimmer (chloortabletten, vlokmiddel, etc.).

Tijdens het regenseizoen dient de afdekking te worden gesloten (ontrold over het zwembad).

**TIP:** overwintering is niet verplicht, vooral als het klimaat mild is, met temperaturen boven het nulpunt. In dit geval is het noodzakelijk om het waterniveau van het zwembad te behouden en de filter 2-3 uur per dag te laten draaien. Controleer regelmatig het waterpeil van het zwembad. Laat de filtratiepomp om de twee uren, minstens 30 minuten draaien bij harde vorst.

## 16. GARANTIEVOORWAARDEN

Houd de handleiding, de factuur, het aankoopbewijs en het volgnummer op het pakket bij. De garantie geldt niet voor:

- normale veroudering van materialen (corrosie, natuurlijke vervorming van hout, enz.);
- schade als gevolg van onjuiste behandeling tijdens de installatie of het gebruik van accessoires (schokken, krassen, enz. die de verschillende oppervlaktebehandelingen kunnen beïnvloeden);
- incidenten niet direct gerelateerd aan het normale gebruik van het zwembad en de accessoires.

Alle garanties hieronder beschreven gelden voor defecte onderdelen die wij hebben geleverd en is beperkt tot de vervanging van de deze onderdelen. De eventuele kosten van verwijdering en installatie vallen niet onder de garantie.

### 16.1 Garantie houten elementen

Voor de houten onderdelen geldt een fabrieksgarantie van 10 jaar aantasting door insecten en verrotting (autoclaaf onder hoge druk behandeld hout voldoet aan de geldende normen).

Deze garantie houdt geen rekening met de natuurlijke vervorming (ontstaan van scheuren en spleten die geen invloed hebben op de mechanische sterkte van het hout) en kleurveranderingen als gevolg van klimaatsinvloeden. Fouten in de montage of opslag zijn ook uitgesloten: misvormde wandlamellen (blootstelling aan de zon, uitgestelde montage na het uitpakken van het pakket), of vervormde of gebroken lamellen ten gevolge van een montage die niet in overeenstemming was met de instructies in deze handleiding. Hout waarop een product werd gebruikt (voorbeeld: beits...) valt ook niet onder de garantie.

### 16.2 Garantie toebehoren

Voor de toebehoren geldt een garantie tegen alle fabricage- en montage-defecten die de normale werking van het zwembad in de weg staan, volgens de garantievoorwaarden. In de garantievoorwaarden voor de toebehoren worden specifiek bepaalde controles en periodiek onderhoud vermeld die u dient uit te voeren voor een goede werking van het zwembad. Deze voorwaarden dienen te worden nageleefd om de geldigheid van de garantie te behouden.

#### 16.2.1 Garantie liner

<b>ONDERWERP EN LIMieten VAN DE GARANTIE</b>	Afdichting en behoud van de lasnaden. De garantie beperkt zich tot de totale vervanging of reparatie van een als defect erkende liner, zonder verdere schadevergoeding
<b>DUUR VAN DE GARANTIE VANAF DE DATUM VAN AANKOOP</b>	10 jaar op waterdichtheid
<b>VOORWAARDEN VOOR GELDIGHEID VAN DE GARANTIE</b>	Naleving van de voorwaarden voor de installatie, het gebruik en het onderhoud

Vouwen die verschijnen na het plaatsen van de liner vallen niet onder de garantie. Deze kunnen het gevolg zijn van onjuiste fysisch-chemische parameters van het water (de watertemperatuur moet lager zijn dan 28° C, de pH dient tussen 7,2 en 7,6 te liggen bij chloorbehandelingen en tussen 7,6 en 8,2 voor een broombehandeling. De concentratie van ontsmettingsmiddelen moet zich binnen het bereik dat door de fabrikant van de behandelingsproducten werd voorgeschreven bevinden.

Het verschijnen van een verkleuring of geelachtige vlekken op de liner ter hoogte van de waterlijn wordt ook niet gedekt door de garantie. Deze kunnen het gevolg zijn van de afzetting van organische deeltjes op het oppervlak (zonnecrèmes en -oliën, verbrandingsresten van koolstoffen of rook van houtvuurtjes). Om dit te voorkomen dient de waterlijn geregeld te worden schoongemaakt met geschikte producten (niet meegeleverd) en een niet-schurende spons of doek. Zeer kalkrijk water kan ook de oorzaak zijn van dergelijke verkleuringen, door aanslagvorming op het membraan. Voor hard water met een totale hardheid

(TH) van meer dan 25° f dient een speciaal product voor het verwijderen van kalkaanslag in zwembaden te worden toegevoegd (niet meegeleverd). U kunt informatie over de hardheid van het water verkrijgen van uw waterbedrijf.

Ook niet inbegrepen in de garantie:

- vlekken veroorzaakt door de ontwikkeling van algen en micro-organismen: het zwembadwater moet geregeld worden behandeld met een ontsmettingsmiddel en een algenbestrijdingsmiddel met een aangepaste samenstelling en concentratie;
- vlekken, verkleuringen en rimpels veroorzaakt door de inwerking van sterke oxidanten die rechtstreeks in contact zijn gekomen met het membraan (direct in het zwembad gegooid) of een plaatselijk te hoge concentratie van oxiderende producten (vaak doordat de filtering niet in werking was tijdens het oplossen van deze producten);
- vlekken als gevolg van stagnatie en/of het vergaan van vreemde voorwerpen in contact met de liner (dode bladeren, geoxideerd metalen onderdelen, diverse soorten puin, etc.);
- Beschadigingen als gevolg van contact met stoffen die onverenigbaar zijn met het membraan zoals bitumen, teer, olie, polystyreen, polyurethaan. Het gebruik van plakband en lijm op het membraan is verboden.
- Scheuren in de liner onder de ophangrails die het gevolg zijn van een verplaatsing van de liner tijdens het aanbrengen zonder dat deze eerst van de ophangrails werd gehaald.

### 16.2.2 Garantie van standaard filtratiepomp

Deze voorwaarden betreffen de standaard filtratiepomp, niet de zandfilter (optioneel), waarvoor aparte garantievoorwaarden gelden.

<b>ONDERWERP EN LIMieten VAN DE GARANTIE</b>	Werking van de motor
<b>DUUR VAN DE GARANTIE VANAF DE DATUM VAN AANKOOP</b>	2 jaar
<b>VOORWAARDEN VOOR GELDIGHEID VAN DE GARANTIE</b>	Regelmatig reinigen van het patroon De pomp niet droog laten draaien (zonder water)

### 16.2.3 Garantie ABS-onderdelen (skimmer, inspueters)

<b>ONDERWERP EN LIMieten VAN DE GARANTIE</b>	Dichtheid en weerstand van ABS-onderdelen
<b>DUUR VAN DE GARANTIE VANAF DE DATUM VAN AANKOOP</b>	10 jaar
<b>VOORWAARDEN VOOR GELDIGHEID VAN DE GARANTIE</b>	Geen «stress breuken» op de ABS-onderdelen (kleppen, moeren) door de werkzame bestanddelen van bepaalde vetten: het gebruik van vet moet worden vermeden op deze onderdelen

# Opmerkingen

Handwriting practice area with horizontal dotted lines.



# ATTESTATION DE CERTIFICATION CERTIFICATE OF

## CHAÎNE DE CONTRÔLE PEFC CHAIN OF CUSTODY PEFC CERTIFICATION

Société / Company

**PROCOPI**

35137 - PLEUMELEUC

N° Chaîne de contrôle **FCBA/12-01382**  
Chain of Custody Number

Ce certificat atteste la vérification de la chaîne de contrôle PEFC, fondée sur un contrôle permanent. Il ne peut préjuger d'évolutions ou de décisions qui seraient prises en cours d'année. La liste des entreprises sous certification est disponible sur le site Internet : [www.pefc.org](http://www.pefc.org).

*This document certifies the certification of PEFC chain of custody, based on a permanent assessment. There can not be any evolution or decision which would be taken in the course of the year after examination of the results of the audits of follow-up. The update list of the brand's holders and certified products is accessible on the website [www.pefc.org](http://www.pefc.org).*

La chaîne de contrôle de l'entreprise ci-dessus désignée est en conformité avec les exigences PEFC\* en vigueur.

*The chain of custody of the company appointed above is in compliance with the requirements PEFC in force.*

Ce certificat est délivré selon le règlement de gestion de chaîne de contrôle PEFC de FCBA en vigueur.

*This certificate is delivered according to the FCBA requirements for the PEFC chain of custody.*

Domaine d'application <i>Scope</i>	Méthode utilisée <i>Method</i>	Origine des matières premières <i>Raw materials origin</i>
Fabrication et distribution d'équipements bois pour piscine <i>Manufacturing and distribution of wooden swimming pool equipment</i>	Transfert en pourcentage moyen <i>Average percentage method</i>	Certifié <i>Certified</i>

\* annexes 15 et 16 du schéma français de certification forestière 2012-2017, traduction des annexes PEFC ST 2002 : 2013 et PEFC ST 2001 : 2008 du document technique de PEFC C.



ACCREDITATION N°4811  
PORTEE DISPONIBLE SUR  
[WWW.COFRAC.FR](http://WWW.COFRAC.FR)



10, rue Galilée  
77420 Champs sur Marne  
Tél : +33 (0)1 72 84 97 84

INSTITUT TECHNOLOGIQUE [www.fcba.fr](http://www.fcba.fr)

Pour l'organisme certificateur / For Certification Body

N° de Certificat : 0126/2017

Certificate N° 0126/2017

Date : 2 février 2017

Issued : February 2<sup>nd</sup> 2017

Valable jusqu'au : 01/02/2022

Valid Until : February 1<sup>st</sup> 2022

LE DIRECTEUR CERTIFICATION  
Alain HOCQUET

2007

Serial number

