

Audion Industrial Sealmaster, (Epoxy uitvoering)



Een robuuste en krachtige sealer geschikt voor zwaardere toepassingen

Deze industriële magneet impuls sealer is zeer geschikt voor het sealen nagenoeg alle moderne folie materialen (PE/PP, laminaten), vanwege de boven- én onder verwarming van de sealbalken (bi-actief). De ISM is speciaal ontwikkeld voor zwaardere toepassingen en intensiever gebruik. De sealbalken worden door middel van een lichte druk op de elektrische voetbediening gesloten waarna de ISM een krachtige en betrouwbare seal maakt, aangedreven door de elektromotor.

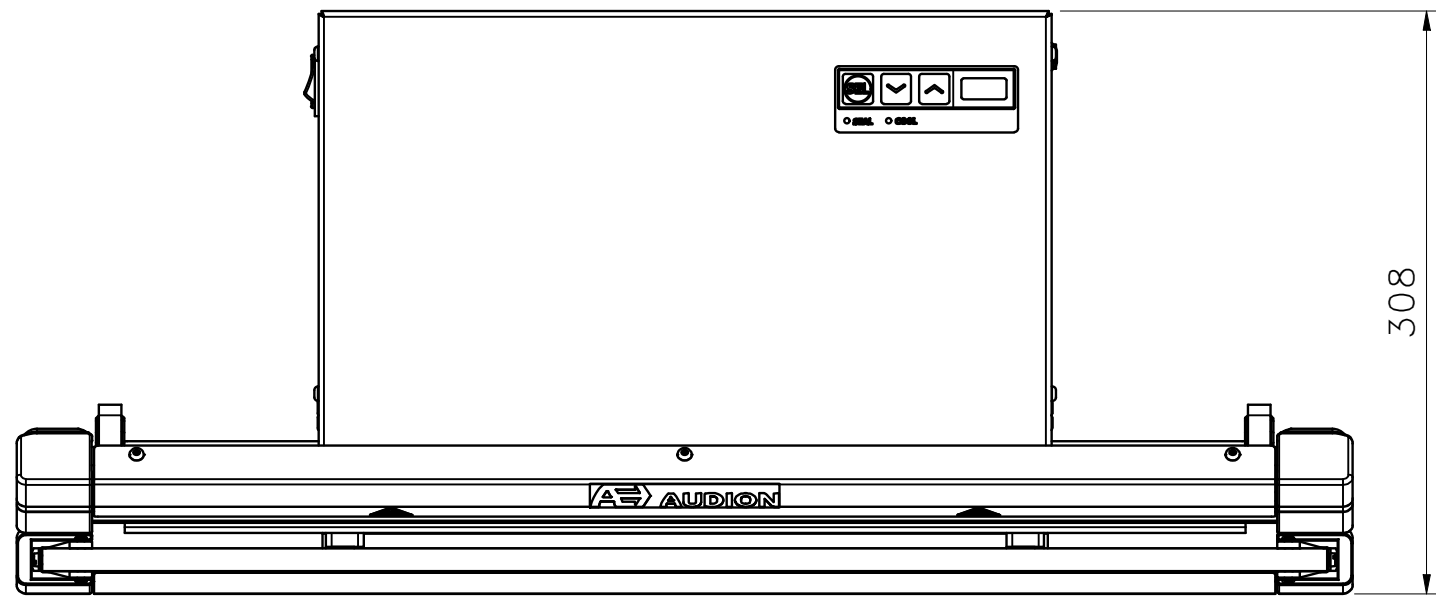
Op het digitale bedieningspaneel kunt u eenvoudig de ideale seal- en koeltijd onafhankelijk van elkaar instellen. Door de speciale constructie van verende sealdraadspanners blijft de sealdraad ook bij intensievere belasting optimaal gespannen en bent u verzekerd van een uitstekende sealkwaliteit.

<https://shop.procleanroom.com/industrial-sealmaster-ism-epoxy-behuizing.html>

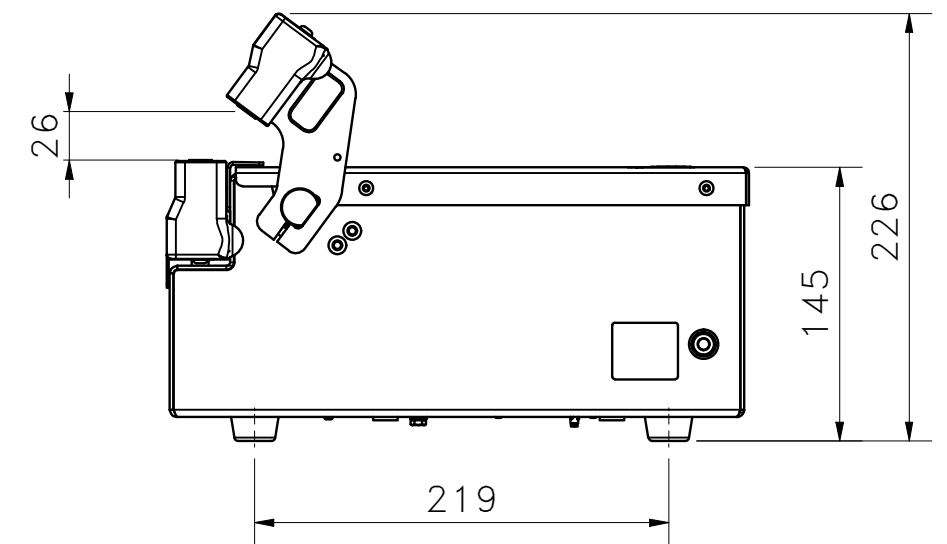
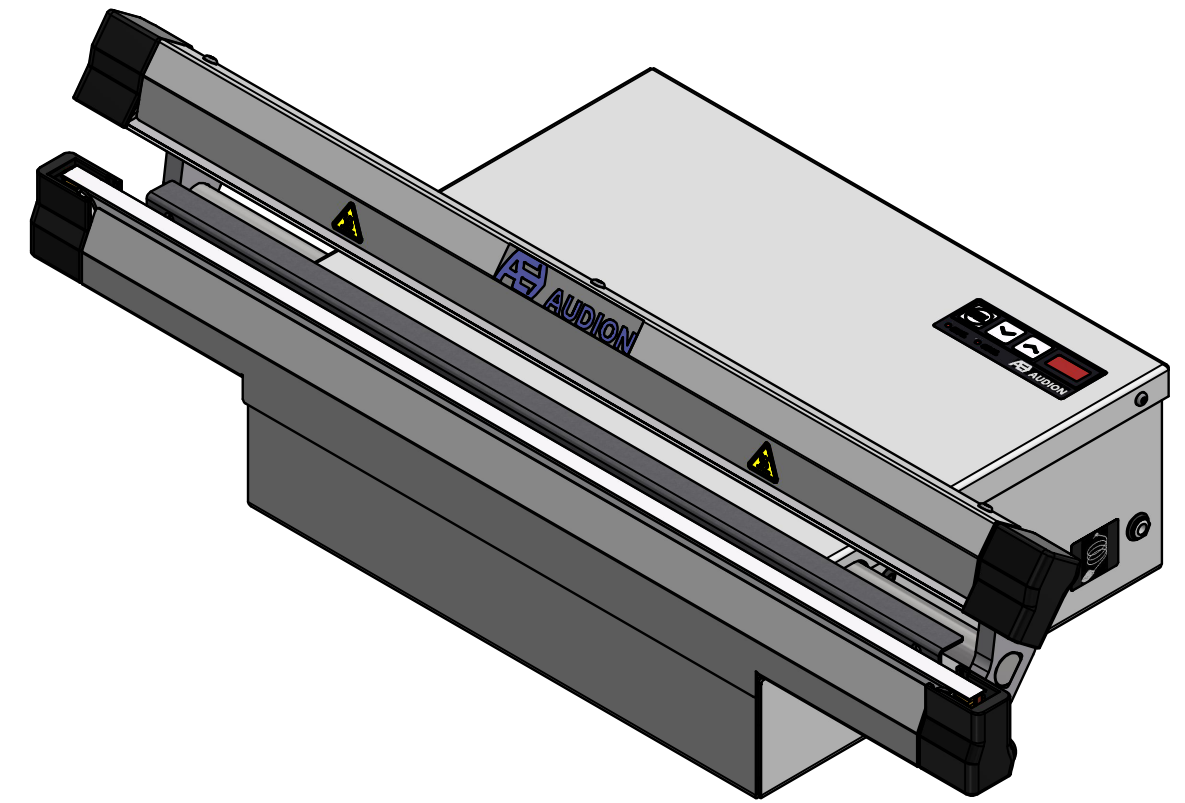
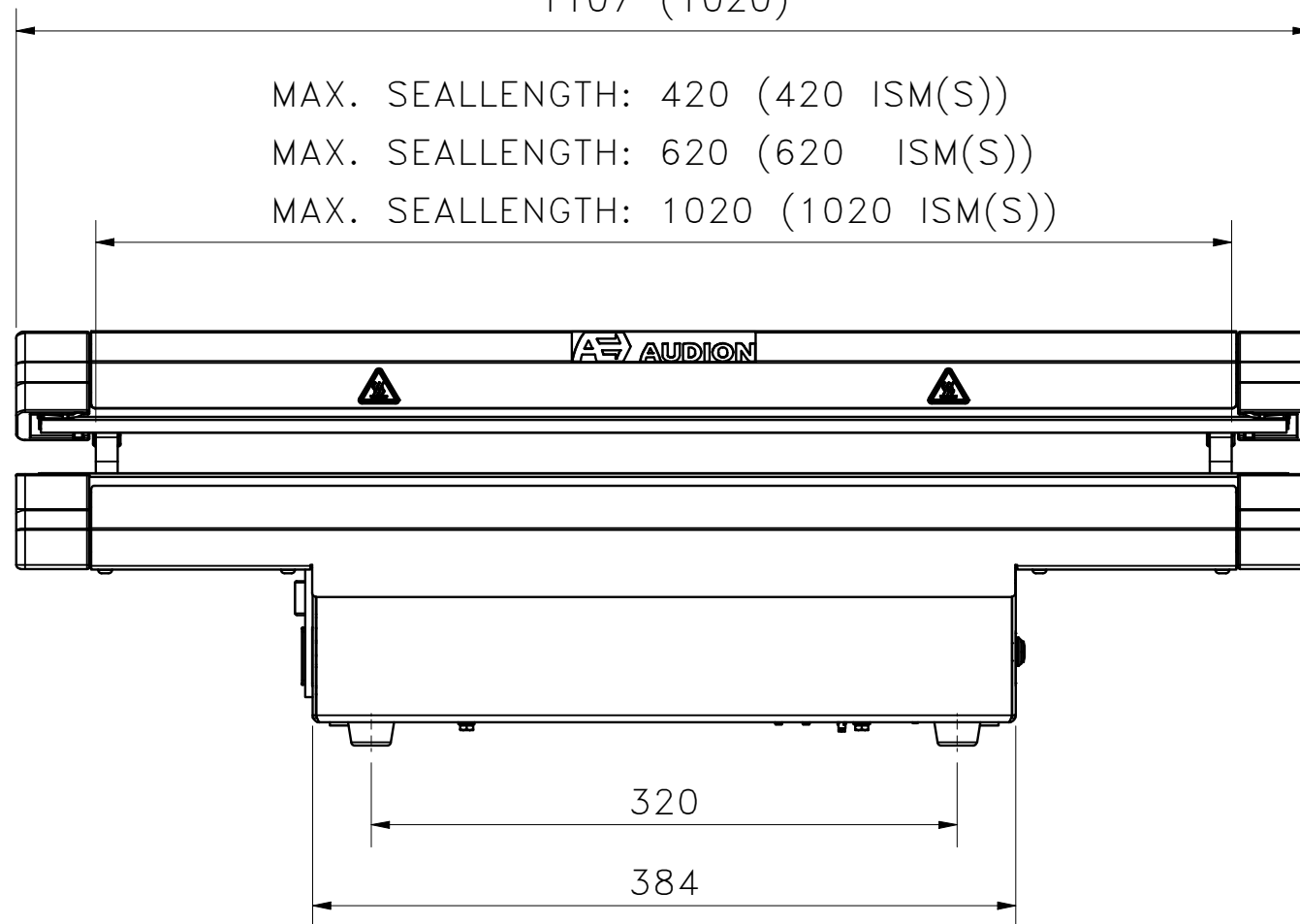
Technische specificaties	420 ISM(S)	620 ISM(S)	1020 ISM(S)
Seallengte	420 mm	620 mm	1020 mm
Sealbreedte	5 mm	5 mm	5 mm
Maximale foliedikte	2 x 2 0 micron	2 x 2 0 micron	2 x 2 0 micron
Effectief snijbereik*	364 mm.	564 mm	964 mm
Afmeting	507 x 384 x 202 mm	707 x 384 x 202 mm	1107 x 384 x 202 mm
Voltage	230 V – 1 – 50/60 Hz	230 V – 1 – 50/60 Hz	230 V – 1 – 50/60 Hz
Consumptie	950 W	1500 W	1100 W
Gewicht	17,1 Kg / 16,8 Kg	23,9 Kg / 23,6 Kg	27,4 Kg / 27,1 Kg
Artikelnummer	420 ISM(S)-2	620 ISM(S)-2	1020 ISM(S)-2

Voordelen:

- geschikt voor nagenoeg alle moderne folie materialen (door boven- en onderverwarming van de sealbalken);
- de industriële sealdraadbevestiging staat garant voor een uitstekend sealresultaat;
- voorzien van afsnij-inrichting (optioneel);
- activering sealbalken door elektrische voetbediening;



507 (420)
 707 (620)
 1107 (1020)



PROCLEANROOM
 BUY YOUR SUPPLIES ONLINE