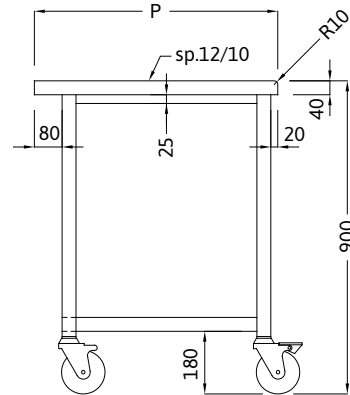




# Premium RVS werktafels met (geremde) wielen

Working table with castors

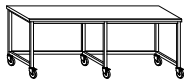
Arbeitsstische mit rollen



L	P		
	600	700	800
	Cod.	Cod.	Cod.



500	T00301001	T00302001	T00303001
600	T00301002	T00302002	T00303002
700	T00301003	T00302003	T00303003
800	T00301004	T00302004	T00303004
900	T00301005	T00302005	T00303005
1000	T00301006	T00302006	T00303006
1100	T00301007	T00302007	T00303007
1200	T00301008	T00302008	T00303008
1300	T00301009	T00302009	T00303009
1400	T00301010	T00302010	T00303010
1500	T00301011	T00302011	T00303011
1600	T00301012	T00302012	T00303012
1700	T00301013	T00302013	T00303013
1800	T00301014	T00302014	T00303014
1900	T00301015	T00302015	T00303015
2000	T00301016	T00302016	T00303016



2100	T00301017	T00302017	T00303017
2200	T00301018	T00302018	T00303018
2300	T00301019	T00302019	T00303019
2400	T00301020	T00302020	T00303020
2500	T00301021	T00302021	T00303021

P = PROFONDITÀ / WIDTH / BREITE / PROFONDEUR.  
L = LARGHEZZA / LENGTH / LÄNGE / LONGUEUR.

## NL Werktafel met geremde wielen

Frameconstructie in roestvrij staal AISI 304 volledig gelaste 40x40mm buis, 1,00mm dik, achterpoten 80mm geavanceerd, geschikt voor afgeronde vloerhoeken. Achter- en zijkant gelaste verstevigingsrails. Werkblad in AISI 304 plaat, 1,20mm dik, met binnenste multiplex versteviging en roestvrijstalen onderkap. Afgeronde (R=10mm) voorste bovenrand, evenals afgeronde (R=2mm) zij- en achterranden. Op 2 of 3 zwenkwielen en 2 of 3 geremde anti-spoorwielen, diam. 125mm, en met roestvrijstalen frame.

## EN Mobile Working table

Frame structure in stainless steel AISI 304 fully welded 40x40mm tube, 1.00mm thick, rear legs 80mm advanced, suitable for rounded floor corner. Rear and side welded reinforcement rails. Working top in AISI 304 sheet, 1.20mm thick, with inner plywood reinforcement and stainless steel lower cover. Rounded (R=10mm) front upper edge, as well as rounded (R=2mm) side and back edges. On 2 swivels and 2 braked anti-trace castors, diam. 125mm, and with stainless steel frame.

## DE Arbeitstisch auf Rollen

Gestell aus Edelstahl 1.4301 Vierkantröhr 40x40mm, 1,00mm stark, voll verschweißt. Hinterbeine 80mm nach vorne versetzt für Hohlkehle. Hinten und seitlich mit Edelstahl Stangen verstärkt. Arbeitsplatte aus 1,20mm Edelstahlblech 1.4301, mit Spannplatt Innenverstärkung und Edelstahlunterverkleidung. Abgerundete Vorderkante (R=10mm), sowie abgerundete (R=2mm) Hinten- und Seitenkanten. Auf 4 Anti-Spur Lenkrollen (davon 2 mit Bremse), Durchmesser 125mm und mit Edelstahlkupplung.

**Afwijkende wensen? Maatwerk is mogelijk.**

**Neem hiervoor contact met ons op:**

- [Shop@procleanroom.com](mailto:Shop@procleanroom.com)
- +31 (0) 40 209 40 24