

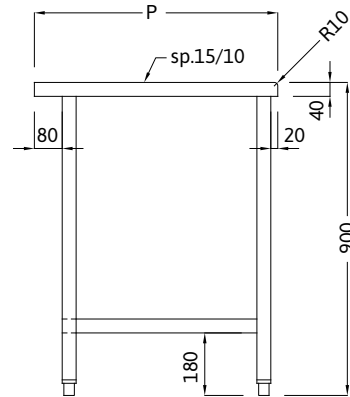


Premium RVS werktafels met geperforeerd werkblad

Perforated tables for laminar flow

Gelochte Arbeitstische für Laminar-Flow

Paillasse perforée pour fluxe laminaire



L	P		
	600	700	800
	Cod.	Cod.	Cod.
500	T06001001	T06002001	T06003001
600	T06001002	T06002002	T06003002
700	T06001003	T06002003	T06003003
800	T06001004	T06002004	T06003004
900	T06001005	T06002005	T06003005
1000	T06001006	T06002006	T06003006
1100	T06001007	T06002007	T06003007
1200	T06001008	T06002008	T06003008
1300	T06001009	T06002009	T06003009
1400	T06001010	T06002010	T06003010
1500	T06001011	T06002011	T06003011
1600	T06001012	T06002012	T06003012
1700	T06001013	T06002013	T06003013
1800	T06001014	T06002014	T06003014
1900	T06001015	T06002015	T06003015
2000	T06001016	T06002016	T06003016

P = DIEPTE / WIDTH / BREITE / PROFONDEUR.

L = LENGTE / LENGTH / LANGE / LONGUEUR.

NL Werktafel met geperforeerd werkblad voor laminare luchtstroom

Framestructuur in roestvrij staal AISI 304 volledig gelaste 40x40mm buis, 1,00mm dik, achterpoten 80mm geavanceerd, geschikt voor afgeronde vloerhoek. Achteren zijkant gelaste verstevigingsrails. Geperforeerd werkblad in AISI 304 s.s. plaat, 1,50mm dik. Gatdiameter 9mm en omtrekframe 60mm breed. Afgeronde (R=10mm) voorste bovenrand, evenals afgeronde (R=2mm) zij- en achterranden. Op verstelbare poten.

EN Perforated tables for laminar flow

Frame structure in stainless steel AISI 304 fully welded 40x40mm tube, 1.00mm thick, rear legs 80mm advanced, suitable for rounded floor corner. Rear and side welded reinforcement rails. Perforated working top in AISI 304 s.s. sheet, 1.50mm thick. Hole diameter 9mm and perimetral frame 60mm wide. Rounded (R=10mm) front upper edge, as well as rounded (R=2mm) side and back edges. On adjustable feet.

DE Gelochte Arbeitstische für Laminar-Flow

Gestell aus Edelstahl 1.4301 Vierkantrohr 40x40mm, 1,00mm stark, voll verschweißt. Hinterbeine 80mm nach vorne versetzt für Hohlkehle. Hinten und seitlich mit Edelstahl Stangen verstärkt. Gelochte Arbeitsplatte aus 1,50mm Edelstahlblech 1.4301, mit 9mm Lochung und 60mm glattem rundum Rahmen. Abgerundete Vorderkante (R=10mm), sowie abgerundete (R=2mm) Hinten- und Seitenkanten. Auf höheverstellbaren Füßen.

FR Paillasse perforée pour fluxe laminaire

Structure en acier inox AISI 304, tube carré de 40x40mm, épaisseur 1,00mm, entièrement soudée et avec jambes postérieures avancées à 80mm pour congé d'angle. Barres de renforcement longitudinal postérieur et latéral. Plan de travail perforé en acier inox AISI 304 épaisseur 1,50mm, avec trous de 9 mm de diamètre et cadre périphérique de 60mm. Bord frontal arrondi (R=10mm), aussi que bords latéraux et d'arrière (R=2mm). Sur pieds réglables.

Afwijkende wensen? Maatwerk is mogelijk.

Neem hiervoor contact met ons op:

- Shop@procleanroom.com
- +31 (0) 40 209 40 24



PROCLEANROOM
BUY YOUR SUPPLIES ONLINE