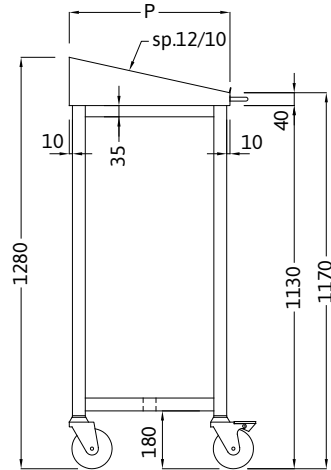




Premium RVS schrijftafel op 4 Ø125 mm zwenkwielen

Writing stand
Schreibpulte
Pupitre



		P		
		500	600	700
L	Cod.	Cod.	Cod.	Cod.
550	T10101001	T10102001	T10103001	

P = DIEPTE / WIDTH / BREITE / PROFONDEUR.

L = LENGTE / LENGTH / LÄNGE / LONGUEUR.

NL Schrijftafel met gelast frame op 4 wielen

Framestructuur in roestvrij staal AISI 304 volledig gelaste 40x40mm buis, 1,00mm dik. Achter- en zijkant gelaste verstevigingsrails. Schuin schrijfblad met voorste opstaande rand. Op 4 Ø125 mm zwenkwielen, waarvan 2 stuks geremd

EN Writing stand with welded tube structure on castors

Frame structure in stainless steel AISI 304 fully welded 40x40mm tube, 1.00mm thick. Rear and side welded reinforcement rails. Inclined writing top with front bent edge to prevent paper drop. Frontal handle in round pipe. On 2 swivels and 2 braked anti-trace castors, diam. 125mm, and with stainless steel frame.

DE Schreibpulte mit verschweißter Rohrstruktur auf Rollen

Gestell aus Edelstahl 1.4301 Vierkantrohr 40x40mm, 1,00mm stark, voll verschweißt. Hinten und seitlich mit Edelstahl Rohrstrangen verstärkt. Schräge Schreiboberfläche mit vorne Rutschkantung. Vorne Griffe aus Rundeisen. Auf 4 Anti-Spur Lenkrollen (davon 2 mit Bremse), Durchmesser 125mm und mit Edelstahlkupplung.

FR Pupitre avec structure en tube soudé sur roulettes

Structure en acier inox AISI 304, tube carré de 40x40mm, épaisseur 1,00mm, entièrement soudée. Barres de renforcement longitudinal postérieur et latéral. Plan supérieur incliné avec rebord antérieur pour éviter la chute de papiers. Poignée frontal en tube rond. Sur 4 roulettes tournantes (2 avec frein) anti-trace, diamètre 125mm et avec structure en inox.

Afwijkende wensen? Maatwerk is mogelijk.

Neem hiervoor contact met ons op:

- Shop@procleanroom.com
- +31 (0) 40 209 40 24



PROCLEANROOM
BUY YOUR SUPPLIES ONLINE