

Modell-Nr. KB-50ML

Mittelgroßer Schlüsselkasten für 50
Schlüssel

Geeignet für:



Schlüssel

Übersicht & Funktionen

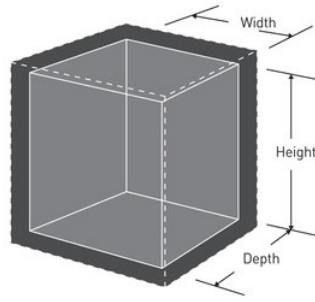
Produktmerkmale

- Stahlkonstruktion
- Schlüssel/Schloss-System, 2 Schlüssel inkl.
- Enthält 50 Schlüsseletiketten (in 5 unterschiedlichen Farben) und Aufkleber zur Kennzeichnung der Schlüssel
- Montagebausatz inklusive

Produktinformationen

Im mittelgroßen Schlüsselkasten Master Lock Nr. KB-50ML bewahren Sie 50 Schlüssel geordnet und sicher auf. Farbkodierte Anhänger und Etiketten sorgen dafür, dass Sie Ihre Schlüssel schnell und einfach finden und wieder aufhängen können.

Produktnr.	KB-50ML
Außenmaße (H x B x T)	30 cm x 23,9 cm x 9,8 cm
Innenmaße (H x B x T)	29,3 cm x 20,6 cm x 5,7 cm
Innenvolumen	3,42 l
Gewicht ohne Verpackung	2 kg
Farbe	Schwarz
Beschreibung	Einzelhandelsübliche Verpackungsgröße
Umkarton (Stück)	3



Master Lock Europe S.A.S.

10 avenue de l'arche - Le Colisée Gardens, bâtiment A - 92 400 Courbevoie - La Défense - France
T: +33-1-41437200 | F: +33-1-41437204
www.masterlock.eu