

OPTIMYST WALL ENGINE ENGDL20



08/51579/0 Issue 1

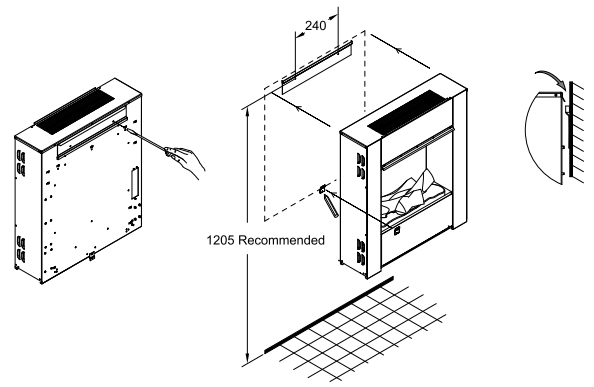
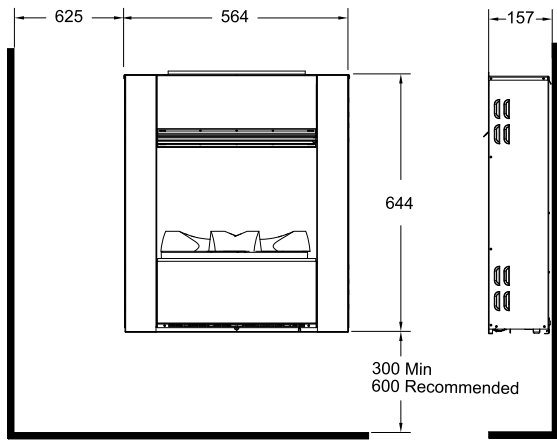


Fig.1

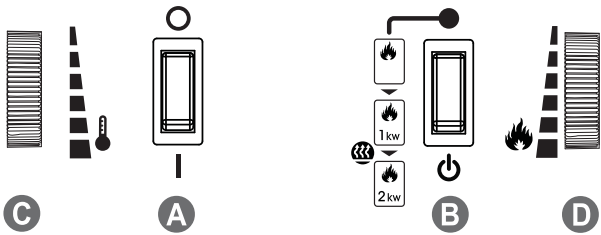
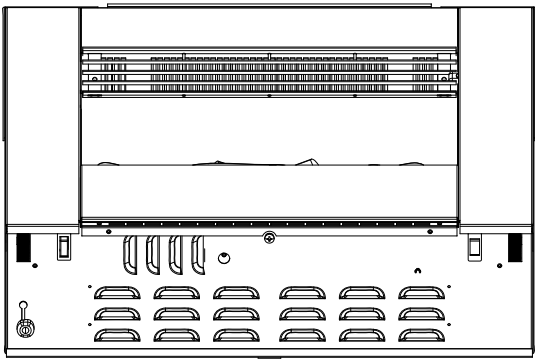


Fig.2

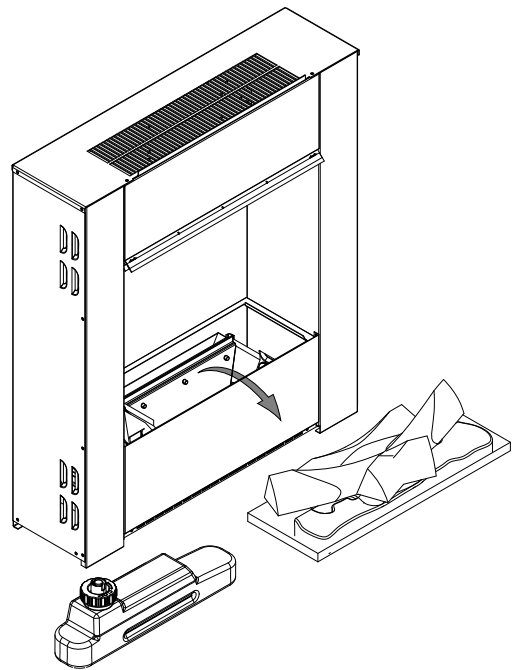


Fig.3

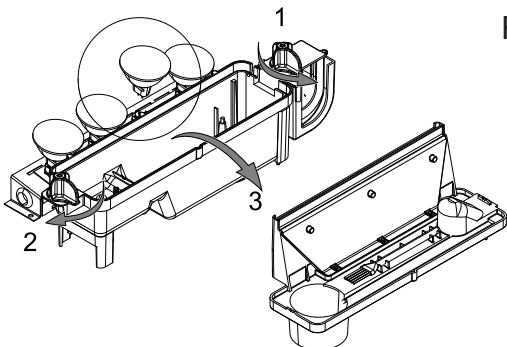


Fig.4

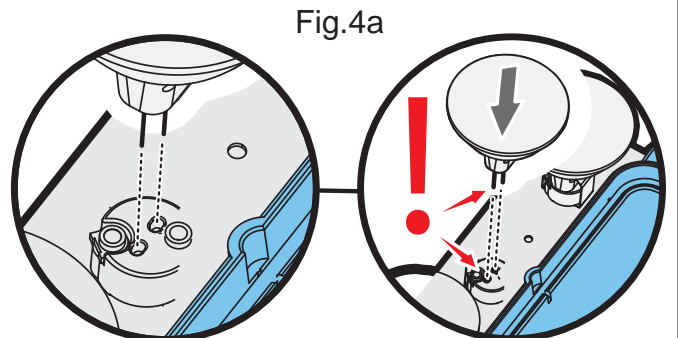


Fig.4a

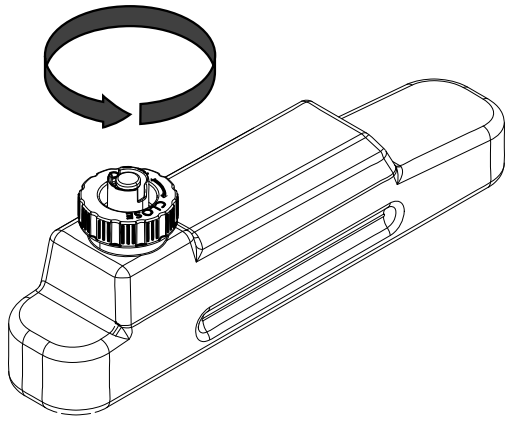


Fig.5

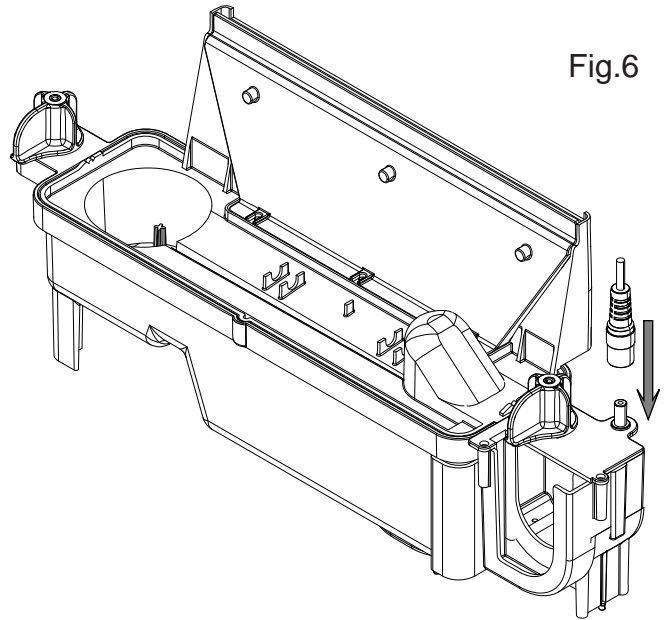


Fig.6

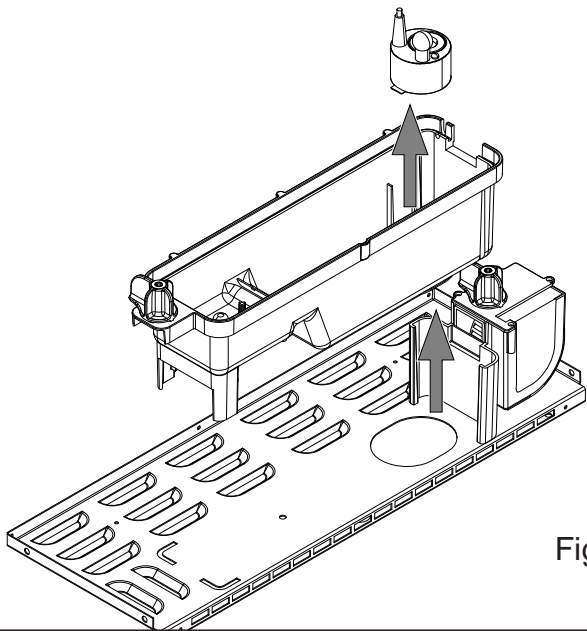


Fig.6a

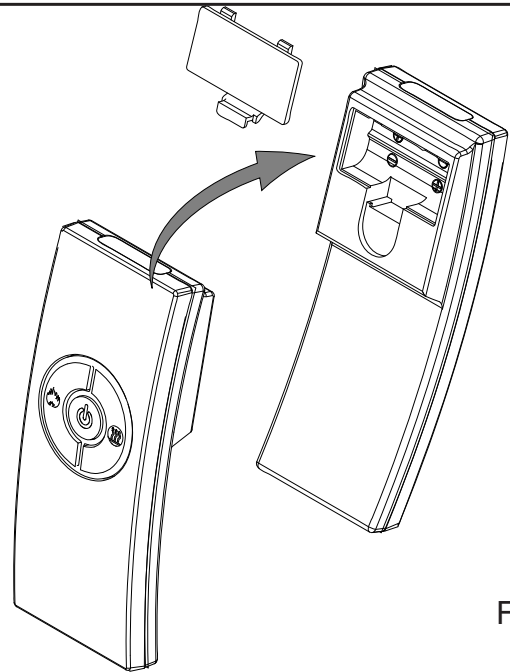


Fig.7



Fig.8

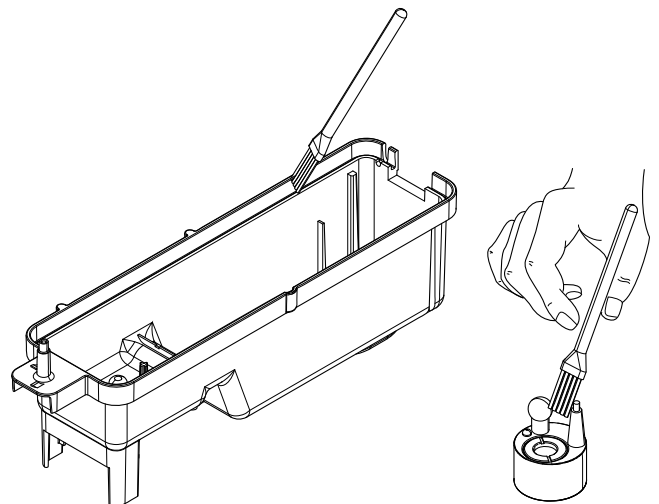


Fig.9

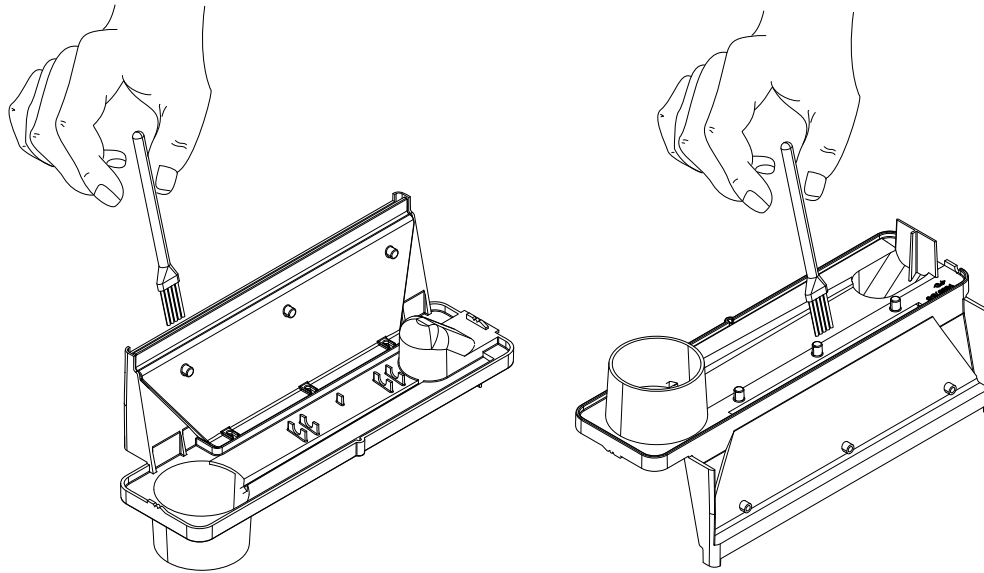


Fig.10

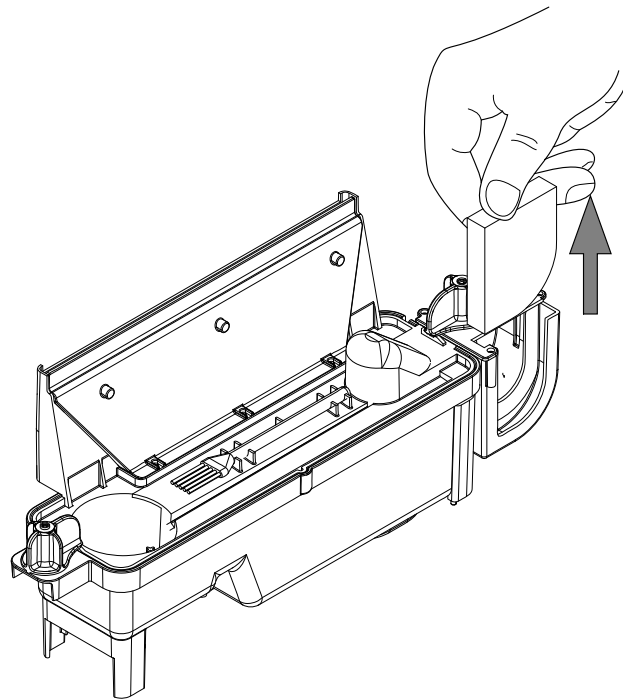


Fig.11

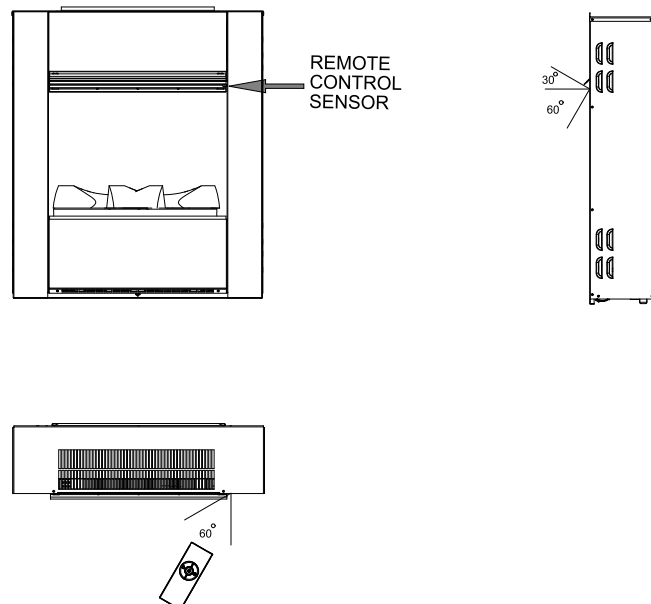


Fig.12

NL	1
FR	6
DE	11
GB	16

Model: ENGD20

BELANGRIJK: LEES DEZE GEBRUIKSAANWIJZING AANDACHTIG DOOR EN BEWAAR DEZE VOOR LATER GEBRUIK.**Belangrijke veiligheidsinformatie:**

Als het apparaat beschadigd is, neem dan contact op met uw leverancier voordat u het installeert en in gebruik neemt.

Gebruik het apparaat nooit buitenshuis en in de onmiddellijke nabijheid van een bad, douche of zwembad.

De haard niet onder een vast stopcontact of aansluitdoos installeren.

De verwarming is niet bestemd voor gebruik door kinderen of andere personen zonder hulp of toezicht, als hun lichamelijke, zintuiglijke of geestelijke vermogens een veilig gebruik ervan in de weg staan. Op kinderen moet toezicht worden gehouden om te voorkomen dat ze met de haard spelen.

De haard mag niet worden gebruikt in combinatie met een tijdschakelaar of een andere voorziening die de haard automatisch inschakelt, aangezien er kans op brand bestaat wanneer de haard wordt ingeschakeld terwijl deze per ongeluk is afgedekt of verplaatst.

Zorg dat eventuele meubels, gordijnen of ander brandbaar materiaal zich niet binnen een afstand van 1 meter van de haard bevinden.

Verwijder de stekker van de haard uit het stopcontact indien deze defect is of langere tijd niet wordt gebruikt.

Hoewel deze haard voldoet aan de veiligheidsnormen, raden wij het gebruik hiervan op hoogpolige tapijten of langharige vloerkleden af.

De haard moet zodanig worden neergezet dat toegang tot de stekker mogelijk is.

Houd het netsnoer uit de buurt van de voorkant van de haard en vervang het netsnoer indien deze zichtbaar beschadigd is..

WAARSCHUWING: Dek de haard nooit af om oververhitting te voorkomen. Plaats geen voorwerpen of kledingstukken op de haard en zorg ervoor dat de luchtcirculatie rond de haard niet wordt geblokkeerd.

Algemeen

Pak de haard voorzichtig uit en bewaar de verpakking voor eventueel toekomstig gebruik, voor het geval u gaat verhuizen of de verwarming naar de leverancier wilt terugsturen.

De sfeerhaard beschikt over een vlammeffect, dat met of zonder verwarming gebruikt kan worden.

Controleer voordat u de haard aansluit of de voedingsspanning hetzelfde is als op de haard is aangegeven.

N.B.: als u de haard in een omgeving gebruikt met weinig achtergrondgeluid, dan kunt u een geluid horen wanneer de haard met het vlammeffect wordt aangezet. Dit is normaal en u hoeft zich hierover geen zorgen te maken.

BEWAAR DEZE GEBRUIKERSHANDLEIDING VOOR TOEKOMSTIGE NASLAGDOELEINDEN

Gebruik alleen water met een hardheid van maximaal 10 dH. Informeer bij uw waterleidingbedrijf wat de hardheid van het leidingwater is. Bij hogere hardheid het water ontkalken of gedemineraliseerd water gebruiken.

Indien u de haard 2 weken of langer niet gebruikt adviseren wij om het water uit de opvangbak en de vultank te verwijderen en de opvangbak af te drogen.

Eenmaal in gebruik, mag de haard niet worden verplaatst of op zijn rug worden gelegd zonder eerst het water in de opvangbak en watertank legen.

De watertank, opvangbak, kap van de opvangbak, tankdop en de luchtfilters moeten één keer in de twee weken worden gereinigd, Bij een intensief gebruik van meer dan 2 uren per dag moet dit wekelijks worden gereinigd.

Het apparaat mag nooit gebruikt worden als de lampen niet werken.

De lampen moeten regelmatig gecontroleerd worden zoals beschreven bij 'Onderhoud' en 'Lampen vervangen'.

Installatie.

Zorg ervoor dat alle verpakking is verwijderd (lees de waarschuwingslabels aandachtig).

Bewaar de verpakking voor eventueel toekomstig gebruik.

Zorg er altijd voor dat het apparaat waterpas aan de muur is bevestigd.

Installatie van de haard; (Zie Abf. 1)

1. Verwijder de muursteen van de achterkant van het apparaat door de 2 schroeven waarmee de muursteen vastgezet is, te verwijderen.
2. Bevestig de muursteen aan de muur met gebruik van de meegeleverde muurpluggen en schroeven voor betonmuren, en zorg dat deze waterpas hangt.
3. Hang het apparaat aan de vastgezette muursteen. Draai de veiligheid bevestigingsbeugel onderaan het product op zo'n manier dat het bevestigingsgat zichtbaar is. Markeer de plaats van dit gat en haal het apparaat van de muur. Boor een gat en plaats een plug in de muur op de aangegeven positie.
4. Hang het apparaat terug op de bevestigingssteun op de muur en fixeer het toestel middels een schroef door de veiligheid bevestigingsbeugel.

Zorg dat de haard **UIT** staat:

Steek de stekker van de haard in een stopcontact.


Vul eerst het waterreservoir voordat u de bedieningsknoppen gebruikt (Zie 'Onderhoud', 'Het waterreservoir vullen').


Handbediening.

De Opti-myst handbediening bevindt zich aan de onderkant van het apparaat. (Zie Afb. 2 voor een schema van de handbediening)

Schakelaar 'A': - is de hoofdschakelaar van de haard .

Opmerking: Deze schakelaar moet in de 'AAN' (I) -stand staan, anders werkt de haard niet.

Schakelaar 'B': Druk  1 keer om het vlameffect aan te zetten. ,de verwarming blijft uitgeschakeld. Dit wordt door één 'pieptonen' aangegeven. Hoewel de hoofdlampen direct werken, duurt het nog 30 seconden voordat het vlameffect start.

Druk  opnieuw om het vlameffect te combineren met de verwarming op half vermogen . Dit wordt aangegeven door twee 'pieptonen'.

Druk  opnieuw om het vlameffect te combineren met de verwarming op maximaal. Dit wordt aangegeven door drie 'pieptonen'.

Druk  opnieuw om alleen naar het alleen vlameffect terug te keren. Dit wordt door één 'pieptonen' aangegeven.

Druk  om de haard in de stand-by modus te zetten. Dit wordt door één 'pieptonen' aangegeven.

Regelknop 'C': - regelt de instelling van de thermostaat.

Door de knop naar u toe te draaien zal de temperatuurinstelling lager worden, door de regelknop van u af te draaien wordt de temperatuurinstelling hoger.

Regelknop 'D': - regelt de intensiteit van de vlam en het rookeffect als de haard wordt ingeschakeld.

Door de regelknop naar u toe te draaien vermindert u de intensiteit van de vlam en het rookeffect. Door de regelkop van u af te draaien verhoogt u de vlam en het rookeffect.

Als het waterreservoir leeg is, gaan de hoofdlampen uit. Zie instructies onder 'Onderhoud', 'Het waterreservoir vullen'. Als deze procedure is voltooid, zullen de hoofdlampen branden maar duurt het 30 seconden voordat de vlammen terugkeren.

De thermostaat instellen

Stop de stekker in het stopcontact en zet de haard op de hoogste verwarmingstand . Draai regelknop 'C' volledig van u af (max. temperatuurinstelling) om de ruimte snel op te warmen. Als de ruimte op de gewenste temperatuur is gebracht, draait u de thermostaatknop weer langzaam terug totdat u aan het klikje hoort dat de thermostaat uit schakelt. De haard behoudt dan de kamertemperatuur op het geselecteerde niveau.

Opmerking: Als uw haard niet aanspringt wanneer de thermostaat op een lage instelling staat, kan dit komen doordat de kamertemperatuur hoger is dan de thermostaatinstelling.

Thermische beveiliging

Er is een afslagmechanisme voor thermische beveiliging in de ventilatorkachel ingebouwd om schade door oververhitting te voorkomen. Dit kan gebeuren als de warmte-uitlaat op enige wijze wordt geblokkeerd. Als het afslagmechanisme in werking treedt, dan dient u de stekker van de haard uit het stopcontact te halen en ongeveer 10 minuten te wachten, voordat u deze er weer in steekt. Voordat u de haard weer inschakelt, dient u de obstakels die de warmte-uitlaat kunnen blokkeren te verwijderen.

Let op: om brandgevaar te voorkomen als gevolg van het onbedoeld resetten van de thermische beveiliging, mag het apparaat niet van stroom worden voorzien via een externe schakelaar, zoals een timer.

Tips voor het gebruik van uw haard.

1. Als de vlam- en rookinstelling op minimum staat, verbruikt de haard ongeveer 40 ml water per uur en blijft drie keer langer branden dan bij een maximum vlaminstelling.
2. Kantel of verplaats de haard niet als er water in het waterreservoir of in de opvangbak aanwezig is.
3. Zorg ervoor dat de kachel waterpas aan de muur bevestigd is.
4. De vlam regelknop 'D' Afb. 2 kan hoger of lager worden gedraaid voor een meer realistisch effect.
5. Soms zien de vlammen er natuurlijker uit als de vlam regelknop tot een lage instelling is gedraaid.
6. Geef het vlammechanisme de tijd om op de veranderingen te reageren die u met de vlam regelknop maakt.

Onderhoud

WAARSCHUWING: HAAL ALTIJD DE STEKKER UIT HET STOPCONTACT VOORDAT U ONDERHOUD VERRICHT

Lampen vervangen.

Als een grote hoeveelheid van de rook grijs of kleurloos lijkt, kunnen er één of meer lampen stuk zijn.

U kunt kapotte lampen als volgt controleren.

1. Haal, terwijl u het vlameffect aan laat staan, het brandstofbed en waterreservoir er uit (Zie Afb. 3) en haal het opzetstuk eruit. (Zie Afb. 4)
2. Bekijk de lampen van een afstand voor de haard en beoordeel welke lampen moeten worden vervangen.
3. Zet schakelaar 'A' in de 'uit' (0) positie (Zie Afb. 2) en haal de stekker uit het stopcontact .
4. Laat de lampen 20 minuten afkoelen voordat u ze eruit haalt.
5. Verwijder het waterreservoir door dit omhoog te tillen en in een gootsteen te plaatsen.
6. Verwijder de opvangbak zoals beschreven in het hoofdstuk 'Reinigen'.
7. Verwijder de kapotte lamp door deze voorzichtig verticaal omhoog te tillen en uit de contactpennen van de lamphouder te trekken, (Zie Afb. 4 en 4a). Vervang deze door een Opti-myst, 12 V, 50 W, Gu5.3 basis, 8° stralingshoek, gekleurde lamp. (verkrijgbaar bij uw dealer of bij Faber International tel. 0513656500)
8. Plaats de twee contactpennen van de nieuwe lamp in de twee gaten van de lamphouder. Druk de lamp stevig op zijn plaats. (Zie Afb. 4 en 4a).
9. Zet het opzetstuk, waterreservoir en brandstofbed terug.
10. Zet de haard aan.

Het waterreservoir vullen.

Als het waterreservoir leeg is, stopt het vlam- en rookeffect en hoort u twee 'pieptonen', volg deze stappen.

1. Zet schakelaar 'A' in de uitpositie (0). (Zie Afb. 2)
2. Haal voorzichtig het brandstofbed eruit en plaats deze voorzichtig op de grond. (Zie Afb. 3)
3. Verwijder het waterreservoir door dit omhoog en eruit te tillen.
4. Plaats het waterreservoir in een gootsteen en draai de dop naar links om het reservoir te openen. (Zie Afb. 5)
5. Vul het reservoir alleen met **voldoende zacht (<10dH) of ontkalkt water**. Dit is nodig om de levensduur van het vlam- en rookmechanisme te kunnen garanderen.
6. Schroef de dop er weer op, **draai deze niet te vast**.
7. Plaats het reservoir weer terug bij de opvangbak, waarbij de dop van het reservoir naar onderen is gericht en de platte kant van het reservoir naar buiten wijst.
8. Plaats het brandstofbed voorzichtig terug.
9. Zet schakelaar 'A' op 'AAN' (I). (Zie Afb. 2)

Reiniging.

WAARSCHUWING - NEEM ALTIJD DE STEKKER UIT HET STOPCONTACT VOORDAT U DE HAARD SCHOONMAAKT.

We raden u aan om de volgende onderdelen 1 keer in de twee weken en bij intensief gebruik van meer dan 2 uren per dag 1 maal per week schoon te maken, vooral in gebieden met hard water:

waterreservoir, opvangbak, opzetstuk, reservoirdop en afsluiter, luchtfilter.

Gebruik voor algemene reiniging een zachte schone doek – nooit schurende reinigingsmiddelen gebruiken. Gebruik het borstelhulpstuk van de stofzuiger af en toe om stof of pluis uit het uitlaatrooster van de ventilator te verwijderen.

Waterreservoir

1. Verwijder het waterreservoir zoals eerder beschreven, plaats dit in een gootsteen en tap het water af.
2. Gebruik de meegeleverde borstel om de binnenzijden van de dop zachtjes te borstelen en let vooral op de rubberen ring in de buitenste groef en de middelste rubberafdichting.
3. Vul het reservoir met een klein beetje afwasmiddel, plaats de dop terug, schud goed en spoel totdat alle sporen van het wasmiddel zijn verdwenen.
4. Vul uitsluitend met gefilterd leidingwater, plaats de dop terug en draai deze niet te vast.

Opvangbak

1. Zet schakelaar 'A' op 'UIT' (0) stand
2. Haal voorzichtig het brandstofbed eruit en plaats deze voorzichtig op de grond. (Zie Afb. 3)
3. Haal het waterreservoir eruit door dit omhoog te tillen.
4. Ontkoppel de elektrische aansluiting aan de rechterkant van de opvangbak. (Zie Afb. 6)
5. Maak de rechter vergrendellipjes van de opvangbak los door deze 90° te draaien, hierdoor kan de opvangbak volledig worden verwijderd. (Zie Afb. 6a)
6. Til de opvangbak voorzichtig op en zorg dat u deze recht houdt zodat er geen water wordt gemorst. Plaats de opvangbak in de gootsteen.
7. Maak de linker vergrendellipjes los door deze 90°, te draaien en haal dan het opzetstuk eruit. (Zie Afb. 4)
8. Verwijder de transducer en houdt de opvangbak voorzichtig schuin zoals afgebeeld, zodat de vloeistof uit de opvangbak wegloopt. (Zie Afb. 8)
9. Vul de opvangbak met een kleine hoeveelheid afwasmiddel en gebruik de meegeleverde borstel om alle oppervlakken in de opvangbak zachtjes te reinigen, doe dit ook met de transducer inclusief de metalen schijven die zich in het bovenste groefvlak bevinden. (Zie Afb. 9)

10. Spoel de opvangbak en transducer na het reinigen goed uit met schoon water.
11. Reinig het oppervlak van de rookuitlaat van de kap van de opvangbak met de borstel en spoel grondig met water. (Zie Afb. 10)
12. Voer de bovenstaande stappen in omgekeerde volgorde uit om te monteren.

Luchtfilter.

1. Zet schakelaar 'A' op 'UIT' (0) stand. (Zie Afb. 2)
2. Haal voorzichtig het brandstofbed eruit en plaats deze voorzichtig op de grond. (Zie Afb. 3)
3. Schuif voorzichtig de luchtfilter naar boven, uit de plastic houder. (Zie Afb. 11)
4. Spoel voorzichtig met water in de gootsteen en droog met een stoffen handdoek voordat u het filter terugplaatst.
5. Zet de filter terug en zorg ervoor dat de zwarte filter aan de voorkant van het vuur zit.
6. Zet het brandstofbed terug.
7. Zet schakelaar 'A' op 'AAN' (I). (Zie Afb. 2)

Afstandsbediening gebruiken

Op het bedieningspaneel moet schakelaar 'A' (zie Afb. 2) ingesteld zijn op de 'AAN' (I) stand zodat de afstandsbediening werkt. De afstandsbediening is voorzien van drie toetsen. (Zie Afb. 7) Voor de juiste werking moet de afstandsbediening gericht worden op de warmte-uitlaat. (Zie Afb. 12. De afstandsbediening functies zijn als volgt:



Druk één keer om aan te zetten met alleen vlameffect.
Dit wordt door één piepton aangegeven.



Druk nogmaals voor Verwarming op halve sterkte en vlameffect.
Dit wordt aangegeven door twee pieptonen.
Druk opnieuw voor Verwarming op maximaal plus vlameffect.
Dit wordt aangegeven door drie pieptonen.



Standby
Dit wordt door één piepton aangegeven.

Recycling.



Elektrische apparaten mogen aan het einde van hun levensduur niet bij het normale huisafval worden gedeponeerd. Maak gebruik van de bestaande recyclingfaciliteiten.

Klantenservice.

De garantie voor uw product is vanaf de aankoopdatum één jaar geldig. Binnen deze periode repareren of vervangen wij dit product zonder hiervoor kosten in rekening te brengen (met uitzondering van de gloeilampen en afhankelijk van de beschikbaarheid), op voorwaarde dat de haard overeenkomstig deze voorschriften werd geïnstalleerd en gebruikt. Uw rechten volgens deze garantie zijn een aanvulling op uw wettelijke rechten, die door deze garantie niet worden beïnvloed.

Als u service nodig hebt, of als u reserveonderdelen wilt aanschaffen, neem dan contact op met de winkel waar u de haard hebt gekocht, of bel het service nummer voor uw land dat op het garantiebewijs staat. Bewaar uw aankoopbon als bewijs van aankoop.

Patent/patentaanvraag

Producten binnen de Opti-myst-serie zijn beschermd door een of meer van onderstaande patenten en patentaanvragen:

Groot-Brittannië GB 2402206 (B), GB 2402206, GB 2460259, GB 2460453, GB 2418014, GB 2465738, GB 2449925, GB 2465537, GB 2455277, GB 2436212, GB 2475794, GB 2475795 GB 1119602.9

Verenigde Staten VS 7967690, VS 2010299980, VS 2011062250, VS 2008028648, VS 13/167,042

Rusland RU2008140317

Europa EP 2029941, EP 2201301, EP 2315976, EP 1787063, EP07723217.1, EP11170434.2, EP 11170435.9

China CN 101883953, CN 200980128666.2, CN 101057105, CN 101438104

Australië AU 2009248743, AU 2007224634

Canada CA 2725214, CA 2579444, CA 2645939

Zuid-Afrika ZA 200808702

Mexico MX 2008011712

Korea KR 20080113235

Japan JP 2009529649

Brazilië BR P10708894-9

India IN 4122/KOLNP/2008

Nieuw-Zeeland NZ 571900

Problemen oplossen

Symptoom	Oorzaak	Oplossing
Het vlameffect start niet.	<p>De netstekker zit niet in het stopcontact.</p> <p>Laag waterniveau.</p> <p>Laagspanningsstekker niet goed aangesloten. (Zie Afb. 6)</p> <p>De transductor (mismaker) zit niet juist in de opvangbak</p>	<p>Controleer of de stekker goed in het stopcontact zit.</p> <p>Controleer of het waterreservoir vol is en of er water in de opvangbak aanwezig is.</p> <p>Controleer of de laagspanningsstekker goed geplaatst is. (fig. 6)</p> <p>Controleer of de transductor goed in en geheel in de uitsparing zit</p>
Het vlameffect is te laag.	<p>De regelknop voor het vlameffect is te laag ingesteld. (Zie Afb. 2)</p> <p>De metalen schijf in de transductor kan vuil zijn. (Zie Afb.12)</p> <p>De kabel van de transductor (mismaker) loopt over de metalen schijf</p>	<p>Verhoog de intensiteit van de vlam door de regelknop 'D' langzaam naar rechts te draaien. (Zie Afb. 2)</p> <p>Reinig de metalen schijf met de meegeleverde zachte borstel. (Zie Afb. 12) Zie 'Onderhoud' voor een stap-voor-stapprocedure.</p> <p>Plaats de kabel juist en laat deze via de uitsparing in de achterkant van de opvangbak naar buiten lopen .</p>
Onaangename geur als de haard wordt gebruikt.	<p>Vuil of niet vers water.</p> <p>Het gebruik van ongefilterd leidingwater.</p>	<p>Reinig de haard zoals beschreven bij onderhoud.</p> <p>Gebruik uitsluitend water met een hardheid kleiner dan 10 dH of gebruik gedemineraliseerd of omgekeerd osmose water.</p>
Het vlameffect geeft te veel rook af.	Het vlameffect is te hoog ingesteld.	Draai de vlameffect regelknop C rechtsom, ongeveer een kwartslag per keer. Geef het vlammechanisme tijd om zich aan te passen aan de nieuwe instelling. (Zie Afb. 2)
De hoofdlampen werken niet en er zijn geen vlammen of rook.	Er zit geen water in het waterreservoir.	<p>Volg de instructies onder Onderhoud, 'Het waterreservoir vullen'.</p> <p>Controleer of de stekker goed in de wandcontactdoos zit.</p> <p>Schakelaar 'A' a=Afb. 2 staat in de 'AAN' (I) stand.</p>

Consignes de sécurité importantes :

Si cet appareil est endommagé, contactez le vendeur avant de l'installer et de l'utiliser.

N'utilisez pas cet appareil en extérieur ou à proximité immédiate d'une baignoire, d'une douche ou d'une piscine.

N'installez pas la cheminée sous une prise murale fixe ou un boîtier de raccordement.

Cet appareil de chauffage ne doit pas être utilisé par des enfants ou toute autre personne sans surveillance dont les capacités physiques, sensorielles ou mentales ne leur permettent pas de l'utiliser en toute sécurité sans assistance. Les enfants doivent être surveillés, pour éviter qu'ils ne jouent avec cet appareil.

La cheminée ne doit pas être utilisée avec un minuteur ou tout autre dispositif allumant automatiquement la cheminée. Si celle-ci s'allume automatiquement alors qu'elle est ouverte ou en cours de déplacement, il y a un risque d'incendie.

Assurez-vous que les meubles, les rideaux ou tout autre matériau inflammable se trouvent à au moins 1 mètre de distance de la cheminée.

Débranchez la fiche de la cheminée de la prise murale si elle est endommagée ou si la cheminée ne va pas être utilisée pendant un certain temps.

Bien que cette cheminée soit conforme aux normes de sécurité, nous conseillons de ne pas l'utiliser sur une moquette très épaisse ou sur des tapis à poils longs.

La cheminée doit être placée à portée d'une prise murale.

Veillez à ce que le câble d'alimentation n'entre pas en contact avec l'avant de la cheminée et remplacez-le s'il est visiblement endommagé.

AVERTISSEMENT : Ne couvrez pas la cheminée. La couvrir pourrait causer une surchauffe. Ne posez pas de vêtements sur la cheminée et assurez-vous que l'air circule bien autour de la cheminée.

Généralités

Retirez soigneusement l'emballage de la cheminée et conservez-le pour une utilisation ultérieure (par exemple pour un déménagement ou pour retourner le produit au vendeur).

Cette cheminée d'ambiance est dotée d'un effet flamme pouvant être utilisé avec ou sans le chauffage.

Avant de brancher la cheminée, vérifiez que la tension de l'alimentation est identique à celle indiquée sur la cheminée.

Remarque : Si vous utilisez la cheminée dans un espace silencieux, il est possible que vous entendiez un bruit lorsque vous allumez la cheminée avec l'effet flamme. Ce phénomène est normal et ne nécessite pas d'inquiétude.

CONSERVEZ CE MANUEL POUR UNE UTILISATION ULTÉRIEURE

Utilisez uniquement de l'eau ayant une dureté de 17,8 fH maximum. Demandez à votre service des eaux la dureté de l'eau de votre installation. Si l'eau est plus dure que 17,8 fH, détartrez-la ou utilisez de l'eau déminéralisée.

Si vous n'utilisez pas la cheminée pendant plus de 2 semaines, nous vous conseillons de retirer l'eau du récipient et du réservoir et de sécher le récipient.

Une fois que la cheminée est installée et que vous l'utilisez, ne la déplacez pas et ne la couchez pas sur le dos sans avoir préalablement vidé le récipient et le réservoir d'eau.

Le réservoir d'eau, le récipient, le cache du récipient, le cache du réservoir et les filtres à air doivent être nettoyés une fois tous les 15 jours. Si vous utilisez la cheminée plus de 2 heures par jour, nettoyez-les une fois par semaine.

N'utilisez jamais l'appareil si les ampoules ne fonctionnent pas.

Les ampoules doivent être régulièrement contrôlées comme décrit dans les chapitres « Entretien » et « Remplacement des ampoules ».

Installation

Assurez-vous d'avoir retiré tout les emballages. (Lisez attentivement les étiquettes d'avertissement.)

Conserver l'emballage pour une utilisation ultérieure.

Veillez à ce que l'appareil soit à niveau sur le mur en utilisant un niveau à bulle.

Installation de la cheminée (voir Figure 1)

1. Retirez le support mural se trouvant à l'arrière de l'appareil en dévissant les deux vis par lesquelles le support est attaché.
2. Installez le support mural sur le mur en utilisant les chevilles et les vis spéciales pour les murs en béton qui vous sont fournies. Utilisez un niveau à bulle pour vous assurer qu'il est droit.
3. Suspendez l'appareil sur le support mural que vous venez d'installer. Tournez le support de montage de sécurité se trouvant en bas de l'appareil de façon à découvrir le trou de fixation. Marquez l'emplacement de ce trou puis retirez l'appareil du mur. Percez un trou puis placez une cheville dans le mur dans la position indiquée.
4. Suspendez l'appareil au support mural installé sur le mur. Fixez l'appareil en utilisant une vis que vous ferez passer dans le support de montage de sécurité.

Assurez-vous que la cheminée est **ÉTEINTE** :

Insérez la fiche de la cheminée dans une prise murale.


Vous devez remplir le réservoir d'eau avant d'utiliser les manettes (voir les chapitres « Entretien » et « Remplissage du réservoir »).


Commande manuelle

La commande manuelle de l'Opti-myst se trouve en bas de l'appareil (voir Figure 2 pour un diagramme de la commande manuelle).

Interrupteur « A » : Il s'agit de l'interrupteur principal de la cheminée.

Remarque : Cet interrupteur doit être sur la position « MARCHE » (I). Sans cela, la cheminée ne fonctionnera pas.

Interrupteur « B » : Appuyez sur  pour allumer l'effet flamme. Le chauffage restera éteint. Un seul bip sonore retentit. Bien que les ampoules principales fonctionnent immédiatement, 30 secondes supplémentaires sont nécessaires pour que l'effet flamme démarre.

Appuyez sur  pour combiner l'effet flamme avec le chauffage à 50 % de sa capacité. Deux bips sonores retentissent.

Appuyez sur  pour combiner l'effet flamme avec le chauffage à sa capacité maximale. Trois bips sonores retentissent.

Appuyez sur  de nouveau pour revenir à l'effet flamme seul. Un seul bip sonore retentit.

Appuyez sur  pour mettre la cheminée en veille. Un seul bip sonore retentit.

Manette « C » : règle le thermostat.

Tournez la manette vers vous pour diminuer la température. Tournez la manette dans l'autre sens pour augmenter la température.

Manette « D » : règle l'intensité de l'effet flamme et de la fumée lorsque la cheminée est allumée.

Tournez la manette vers vous pour réduire l'intensité de l'effet flamme et de la fumée. Tournez la manette dans l'autre sens pour augmenter l'intensité de l'effet flamme et de la fumée.

Si le réservoir d'eau est vide, les ampoules principales s'éteignent. Reportez-vous aux instructions des chapitres « Entretien » et « Remplissage du réservoir ». Une fois cette opération effectuée, les ampoules principales s'allument mais 30 secondes sont nécessaires pour que les flammes réapparaissent.

Réglage du thermostat

Insérez la fiche dans la prise murale puis réglez la cheminée sur la position de chauffage la plus élevée. Tournez la manette « C » complètement face à vous (température maximale) pour chauffer rapidement la pièce. Lorsque la pièce a atteint la température désirée, tournez le thermostat doucement dans l'autre sens jusqu'à ce que vous entendiez un clic. Cela vous indique que le thermostat est éteint. Le thermostat de la cheminée vous assure que la température de la pièce reste au niveau souhaité.

Remarque : Si le thermostat est positionné sur un réglage bas et que la cheminée ne s'allume pas, cela peut signifier que la température de la pièce est plus élevée que le réglage du thermostat.

Sécurité thermique

Un disjoncteur thermique est intégré au ventilateur comme sécurité thermique pour éviter tous dégâts dus à une surchauffe. Cela peut se produire si la sortie de chaleur est obstruée de quelque manière que ce soit. Si le disjoncteur thermique s'enclenche, vous devez débrancher la fiche de la cheminée de la prise murale. Attendez environ 10 minutes avant de rebrancher la prise. Cependant, avant d'allumer la cheminée, retirez les obstacles bloquant la sortie de chaleur.

Attention : Afin d'éviter tout danger causé par un réglage involontaire de la sécurité thermique, l'appareil ne peut pas être alimenté en électricité par un interrupteur externe (minuteur, etc.).

Conseils d'utilisation de l'appareil

1. Si le réglage de l'effet flamme et de la fumée est sur la position minimale, la cheminée utilise environ 40 ml d'eau par heure. Elle durera 3 fois plus longtemps que si la flamme est sur la position maximale.
2. N'inclinez et ne déplacez pas la cheminée lorsqu'il y a de l'eau dans le réservoir ou dans le récipient.
3. Veillez à ce que l'appareil soit à niveau sur le mur en utilisant un niveau à bulle.
4. La manette « D » contrôlant la flamme (Figure 2) peut être tournée pour augmenter ou diminuer l'effet flamme, pour obtenir un effet plus réaliste.
5. Les flammes peuvent sembler plus naturelles lorsque cette manette est réglée sur une position basse.
6. Laissez le temps au générateur de flammes de réagir aux changements de réglage.

Entretien

AVERTISSEMENT : DÉBRANCHEZ TOUJOURS LA FICHE DE LA PRISE MURALE AVANT D'ENTREPRENDRE UNE OPÉRATION DE MAINTENANCE

Remplacement des ampoules

En cas de grande quantité de fumée grise ou incolore, il se peut qu'une ou plusieurs ampoules soient défectueuses.

Vérifiez l'état des ampoules de la manière suivante :

1. Retirez le bac de combustible et le réservoir d'eau tout en laissant l'effet flamme allumé (voir Figure 3) puis retirez l'adaptateur (voir Figure 4).
2. Placez-vous devant l'appareil à une certaine distance et regardez les ampoules. Déterminez quelles sont les ampoules à remplacer.
3. Placez l'interrupteur « A » sur la position ARRÊT (0) (voir Figure 2) et débranchez la fiche de la prise murale.
4. Laissez les ampoules refroidir pendant 20 minutes avant de les retirer.
5. Retirez le réservoir d'eau en le soulevant et placez-le dans un évier.
6. Retirez le récipient tel que décrit dans le chapitre « Nettoyage ».
7. Retirez l'ampoule défectueuse en la soulevant délicatement à la verticale et en sortant les broches du support de l'ampoule (voir Figures 4 et 4a). Remplacez-la par une ampoule Opti-myst basique colorée Gu5.3 de 12 V, 50 W et 8° d'angle de radiation, disponible chez votre vendeur ou auprès de Faber International, téléphone +31 (0) 513656500.
8. Insérez soigneusement les deux broches de l'ampoule neuve dans les deux orifices du support de l'ampoule. Mettez l'ampoule en place (voir Figure 4 et 4a).
9. Remettez l'adaptateur, le réservoir d'eau et le bac de combustible en place.
10. Allumez la cheminée.

Remplissage du réservoir d'eau

Lorsque le réservoir d'eau est vide, l'effet flamme et fumée s'arrête et 2 bips retentissent. Dans ce cas, procédez comme suit :

1. Placez l'interrupteur « A » sur la position ARRÊT (0) (voir Figure 2).
2. Retirez le bac de combustible et posez-le doucement sur le sol (voir Figure 3).
3. Soulevez le réservoir d'eau pour le retirer.
4. Placez le réservoir d'eau dans un évier et tournez le bouchon vers la gauche pour l'ouvrir. (Voir Figure 5).
5. Ne remplissez le réservoir qu'avec **une eau suffisamment douce (< 17,8 fH) ou de l'eau déminéralisée**. Cela est nécessaire pour garantir la durée de vie du mécanisme de flamme et de fumée.
6. Refermez le bouchon en le revissant, **mais ne le serrez pas trop**.
7. Remettez le réservoir en place dans le récipient en positionnant le bouchon du réservoir vers le bas et le côté plat vers le haut.
8. Remettez doucement le bac à combustible en place.
9. Placez l'interrupteur « A » sur la position MARCHÉ (1) (voir Figure 2).

Nettoyage

ATTENTION : DÉBRANCHEZ TOUJOURS LA FICHE DE LA PRISE MURALE AVANT DE NETTOYER LA CHEMINÉE

Nous vous recommandons de nettoyer les éléments suivants une fois tous les 15 jours ou une fois par semaine si vous utilisez la cheminée plus de 2 heures par jour, spécialement dans les régions où l'eau est dure :

réservoir d'eau, récipient, adaptateur, filtre à air, bouchon du réservoir et valve.

Pour un nettoyage général, utilisez un chiffon doux et propre. N'utilisez jamais de produits nettoyants abrasifs. Occasionnellement, utilisez la brosse auxiliaire de votre aspirateur pour retirer la poussière et les peluches de la grille du ventilateur.

Réservoir d'eau

1. Retirez le réservoir d'eau comme décrit ci-dessus, placez-le dans un évier et videz-le.
2. Utilisez la brosse fournie pour brosser l'intérieur du bouchon. Faites particulièrement attention à l'anneau en caoutchouc de la rainure extérieure et au joint en caoutchouc du milieu.
3. Versez une petite quantité de liquide vaisselle dans le réservoir, remettez en place le bouchon en place et secouez bien. Rincez le réservoir et le bouchon jusqu'à ce que toutes les traces de détergent aient disparu.
4. Remplissez le réservoir avec de l'eau du robinet filtrée, refermez le bouchon sans trop le serrer.

Récipient

1. Placez l'interrupteur « A » sur la position ARRÊT (0).
2. Retirez le bac de combustible et posez-le doucement sur le sol (voir Figure 3).
3. Soulevez le réservoir d'eau pour le retirer.
4. Débranchez le câble électrique se trouvant à droite du récipient (voir Figure 6).
5. Desserrez les lèvres de blocage à droite du récipient en les tournant à 90°. De cette façon, vous pouvez retirer le récipient entier (voir Figure 6a).
6. Soulevez doucement le récipient. Assurez-vous de le tenir droit afin de ne pas renverser l'eau. Placez le récipient dans un évier.
7. Desserrez les lèvres de blocage à gauche du récipient en les tournant à 90° et retirez l'adaptateur (voir Figure 4).
8. Retirez le transducteur et penchez doucement le récipient (comme illustré) pour que le liquide s'en écoule (voir Figure 8).
9. Versez un peu de liquide vaisselle dans le récipient et utilisez la brosse fournie pour nettoyer soigneusement toutes les surfaces du récipient. Effectuez de nouveau cette opération pour le transducteur, y compris les disques métalliques se trouvant dans la rainure supérieure (voir Figure 9).

10. Rincez bien le récipient et le transducteur à l'eau claire après les avoir nettoyés.
11. Nettoyez la surface de la sortie de fumée du couvercle du récipient en utilisant la brosse et rincez-la bien avec de l'eau (voir Figure 10).
12. Pour remonter les éléments, effectuez les étapes précédentes dans l'ordre inverse.

Filtre à air

1. Placez l'interrupteur « A » sur la position ARRÊT (0) (Voir Figure 2).
2. Retirez le bac de combustible et posez-le doucement sur le sol (voir Figure 3).
3. Faites glisser le filtre à air vers le haut puis sortez-le du support en plastique (voir Figure 11).
4. Rincez soigneusement le filtre à l'eau dans un évier puis séchez-le avec un chiffon avant de le remettre en place.
5. Remettez le filtre en place et assurez-vous que le filtre noir se trouve vers l'avant de la cheminée.
6. Remettez le bac à combustible en place.
7. Placez l'interrupteur « A » sur la position MARCHE (1) (voir Figure 2).

Utilisation de la télécommande

Sur le bandeau de commande, l'interrupteur « A » (voir Fig.2) doit être sur la position MARCHE (1) pour que la télécommande fonctionne. La télécommande dispose de 3 boutons (voir Figure 7). Pointez la télécommande vers la sortie de chaleur pour qu'elle fonctionne correctement (voir Figure 12). Les fonctions de la télécommande sont les suivantes :



Appuyez une fois sur cette touche pour allumer l'effet flamme.
Un seul bip sonore retentit.



Appuyez sur cette touche pour allumer l'effet flamme et le chauffage à 50 % de sa capacité.
Deux bips sonores retentissent.
Appuyez de nouveau sur cette touche pour allumer l'effet flamme et le chauffage à sa capacité maximale.
Trois bips sonores retentissent.



Mode Veille
Un seul bip sonore retentit.

Recyclage



Les appareils électriques ne doivent pas être jetés avec les déchets ménagers lorsqu'ils ne fonctionnent plus. Veuillez utiliser les installations de recyclage mises à votre disposition.

Service après-vente

La garantie du produit est valable durant un an à compter de la date d'achat. Durant cette période, nous réparons ou remplaçons le produit sans aucun frais (excepté les ampoules et sous réserve de disponibilité) et à condition que la cheminée ait été installée et utilisée dans les conditions mentionnées dans la présente notice. Vos droits au titre de cette garantie s'ajoutent à vos droits légaux qui ne sont pas modifiés par cette garantie.

Si vous avez besoin d'un service de maintenance ou si vous souhaitez acheter des pièces détachées, veuillez contacter le magasin où vous avez acheté la cheminée ou appelez le numéro de téléphone du service après-vente du pays indiqué sur la garantie. Conserver soigneusement la facture comme preuve d'achat.

Brevet/demande de brevet

Les produits de la gamme Opti-myst sont protégés par un ou plusieurs des brevets ou demandes de brevets suivants :

Grande-Bretagne : GB 2402206 (B), GB 2402206, GB 2460259, GB 2460453, GB 2418014, GB 2465738, GB 2449925, GB 2465537, GB 2455277, GB 2436212, GB 2475794, GB 2475795 GB 1119602.9

États-Unis : US 7967690, US 2010299980, US 2011062250, US 2008028648, US 13/167,042

Russie : RU2008140317

Europe : EP 2029941, EP 2201301, EP 2315976, EP 1787063, EP07723217.1, EP11170434.2, EP 11170435.9

Chine : CN 101883953, CN 200980128666.2, CN 101057105, CN 101438104

Australie : AU 2009248743, AU 2007224634

Canada : CA 2725214, CA 2579444, CA 2645939

Afrique du Sud : ZA 200808702

Mexique : MX 2008011712

Corée : KR 20080113235

Japon : JP 2009529649

Brésil : BR P10708894-9

Inde : IN 4122/KOLNP/2008

Nouvelle-Zélande : NZ 571900

En cas d'anomalie de fonctionnement		
Problème	Raison	Solution
L'effet flamme ne démarre pas.	<p>La fiche de l'appareil n'est pas correctement insérée dans la prise murale.</p> <p>Niveau d'eau bas.</p> <p>La fiche de basse tension n'est pas bien branchée (voir Figure 6).</p> <p>Le transducteur (producteur de fumée) n'est pas correctement installé dans le récipient.</p>	<p>Vérifiez si la fiche de l'appareil est correctement insérée dans la prise murale.</p> <p>Vérifier que le réservoir d'eau est plein et qu'il y a de l'eau dans le récipient.</p> <p>Vérifiez que la fiche de basse tension est bien branchée (Figure 6).</p> <p>Vérifiez que le transducteur est correctement et entièrement inséré dans le trou.</p>
L'effet flamme est trop faible.	<p>La manette de l'effet flamme est réglée sur une position trop basse (voir Figure 2).</p> <p>Le disque métallique du transducteur est peut-être sale (voir la Figure 12).</p> <p>Le câble du transducteur (producteur de fumée) touche le disque métallique.</p>	<p>Tournez doucement la manette « D » vers la droite pour augmenter l'intensité de la flamme (voir Figure 2).</p> <p>Nettoyez le disque métallique avec la brosse souple fournie (voir Figure 12 et le chapitre « Entretien » pour obtenir la procédure étape par étape).</p> <p>Placez correctement le câble et faites-le passer à l'extérieur par le trou se trouvant à l'arrière du récipient.</p>
Une odeur désagréable se dégage lors de l'utilisation de la cheminée.	<p>Eau sale ou stagnante.</p> <p>Vous avez utilisé de l'eau du robinet non filtrée.</p>	<p>Nettoyer la cheminée comme décrit dans la section « Entretien ».</p> <p>Utilisez uniquement de l'eau ayant une dureté de 17,8 fH maximum, de l'eau déminéralisée ou de l'eau filtrée par osmose inverse.</p>
L'effet flamme produit trop de fumée.	L'effet flamme est trop élevé.	Tournez la manette « C » de l'effet flamme vers la droite (d'approximativement un quart de tour à la fois). Laissez le temps au générateur de flammes de réagir aux changements de réglage (voir Figure 2).
Les ampoules principales ne fonctionnent pas et il n'y a pas de flammes ni de fumée.	Le réservoir d'eau est vide.	<p>Suivez les instructions décrites dans le chapitre Entretien « Remplissage du réservoir d'eau ».</p> <p>Vérifiez si la fiche de l'appareil est correctement insérée dans la prise murale.</p> <p>L'interrupteur « A » (a sur la Figure 2) est positionné sur MARCHE (I).</p>

Wichtige Sicherheitshinweise:

Falls das Gerät beschädigt ist, wenden Sie sich an den Händler, bevor Sie es einbauen und benutzen.

Das Gerät darf niemals im Freien oder in unmittelbarer Nähe zu einem Bad, einer Dusche oder einem Schwimmbassin verwendet werden.

Den Kamin nicht unter einer Wandsteckdose oder einer Verteilerdose einbauen.

Das Heizgerät ist nicht für Kinder oder Personen ohne Hilfestellung oder Beaufsichtigung einer dritten Person geeignet, wenn die sichere Benutzung des Geräts aufgrund der körperlichen oder geistigen Verfassung oder wegen verminderter Wahrnehmung nicht möglich ist. Kinder sind zu beaufsichtigen, um zu verhindern, dass sie nicht mit dem Kamin spielen.

Der Kamin darf nicht in Kombination mit einer Zeitschaltuhr oder einem anderen Gerät, mit dem der Kamin automatisch eingeschaltet wird, verwendet werden, da Brandgefahr besteht, wenn der Kamin eingeschaltet wird, während er abgedeckt ist oder umgestellt wird.

Sicherstellen, dass Möbel, Gardinen und andere brennbare Materialien mindestens 1 Meter Abstand vom Kamin haben.

Den Stecker des Kamins aus der Steckdose ziehen, wenn er beschädigt ist oder wenn der Kamin längere Zeit nicht benutzt wird.

Zwar erfüllt dieser Kamin die Sicherheitsstandards und -normen, jedoch raten wir von einer Benutzung auf hochflorigen Fußbodenbelägen oder Hochflorteppichen ab.

Der Kamin muss so platziert werden, dass Zugang zur Wandsteckdose möglich ist.

Das Netzkabel von der Vorderseite des Kamins fernhalten und austauschen, wenn es sichtbar beschädigt ist.

ACHTUNG: Der Kamin darf niemals abgedeckt werden. Ein Abdecken führt zu Überhitzen. Keine Kleiderstücke auf den Kamin legen und darauf achten, dass die Luftzirkulation um den Kamin nicht behindert wird.

Allgemeines

Den Kamin vorsichtig auspacken und die Verpackung für spätere Zwecke aufbewahren (z. B. für einen Umzug oder für die Rücksendung an den Händler).

Der Kamin hat einen Flammen- oder Raucheffect, der mit oder ohne Heizfunktion benutzt werden kann.

Vor dem Anschluss des Kamins immer prüfen, ob die Versorgungsspannung mit den Angaben auf dem Kamin übereinstimmt.

Hinweis: Wenn der Kamin in einem Teil des Raums mit wenig Hintergrundgeräuschen benutzt wird, kann beim Einschalten des Kamins mit Flammeneffect ein Geräusch zu hören sein. Dies ist normal und kein Grund zur Besorgnis.

DIESE ANLEITUNG FÜR ZUKÜNFTIGE NACHSCHLAGEZWECKE AUFBEWAHREN

Nur Wasser mit einer maximalen Härte von 10 dH verwenden. Fragen Sie Ihren Wasserversorger nach der Härte des Leitungswassers. Bei hohem Härtegrad das Wasser entkalken oder entmineralisiertes Wasser verwenden.

Wird der Kamin 2 Wochen oder länger nicht benutzt, raten wir, das Wasser aus dem Behälter und dem Wassertank zu entfernen und den Behälter zu trocknen.

Sobald der Kamin in Gebrauch ist, darf er nicht umgesetzt oder auf seine Rückseite gelegt werden, ohne das Wasser aus dem Behälter und dem Wassertank zu entfernen.

Der Wassertank, Behälter, Behälterdeckel, Tankdeckel und Luftfilter müssen alle vierzehn Tage gereinigt werden – bei intensiver Nutzung von mehr als 2 Stunden pro Tag müssen sie wöchentlich gereinigt werden.

Das Gerät darf niemals benutzt werden, wenn die Leuchten nicht funktionieren.

Die Leuchten müssen regelmäßig wie in „Wartung“ und „Austausch der Leuchten“ beschrieben überprüft werden.

Installation

Sicherstellen, dass die gesamte Verpackung entfernt wurde. (Aufkleber mit Warnhinweisen beachten.)

Die Verpackung für spätere Zwecke aufbewahren.

Sicherstellen, dass das Gerät mithilfe einer Richtwaage an der Wand montiert wird.

Einbau des Kamins (siehe Abbildung 1)

1. Die Wandhalterung an der Rückseite des Geräts durch Entfernen der zwei Befestigungsschrauben der Wandhalterung abnehmen.
2. Die Wandhalterung mit den beiliegenden Dübeln und Schrauben für Betonwände an der Wand befestigen. Mit einer Richtwaage sicherstellen, dass sie waagrecht ist.
3. Das Gerät an der montierten Wandhalterung einhängen. Die Sicherheitshalterung an der Unterseite des Produkts so drehen, dass die Bohrung zu sehen sind. Die Position dieser Bohrstelle markieren und das Gerät von der Wand nehmen. An der angegebenen Position ein Loch in die Wand bohren und einen Dübel in das Loch stecken.
4. Das Gerät wieder an der an der Wand befestigten Wandhalterung einhängen. Das Gerät mit einer Schraube durch die Sicherheitshalterung befestigen.

Der Kamin muss ausgeschaltet sein (**OFF**):

Den Stecker des Kamins in eine Wandsteckdose stecken.


Vor Benutzung der Regler muss der Wassertank gefüllt werden (siehe „Wartung“, „Wassertank auffüllen“).

Manuelles Bedienelement


Das manuelle Bedienelement des Opti-myst befindet sich unten am Gerät (Abb. 2 zeigt ein Diagramm des manuellen Bedienelements).


Schalter „A“: Dies ist der Hauptschalter des Kamins.

Anmerkung: Dieser Schalter muss auf „ON“ (I) stehen, da er andernfalls nicht funktioniert.

Schalter „B“: Die Taste  einmal drücken, um den Flammeneffekt einzuschalten. Die Heizfunktion bleibt ausgeschaltet. Dies wird durch einen einzelnen Piepton signalisiert. Obwohl die Hauptleuchten sofort aufleuchten, dauert die Aktivierung des Flammeneffekts weitere 30 Sekunden.

Die Taste  erneut drücken, um den Flammeneffekt mit Wärmeabgabe mit 50 % Heizleistung zu kombinieren. Dies wird durch Ausgabe von zwei Pieptönen signalisiert.

Die Taste  erneut drücken, um den Flammeneffekt mit Heizfunktion auf maximaler Heizleistung zu kombinieren. Dies wird durch Ausgabe von drei Pieptönen signalisiert.

Die Taste  erneut drücken, um wieder zum Flammeneffekt ohne Wärmeabgabe zurückzuschalten. Dies wird durch einen einzelnen Piepton signalisiert.

Die Taste  drücken, um den Kamin auf Standby zu schalten. Dies wird durch einen einzelnen Piepton signalisiert.

Drehregler „C“: Regelt die Einstellung des Thermostats.

Durch Drehen des Reglers in Ihre Richtung wird eine niedrigere Temperatur eingestellt. Durch Drehen des Reglers von Ihnen weg wird eine höhere Temperatur eingestellt.

Drehregler „D“: Regelt die Stärke des Flammen- und Raucheffekts, wenn der Kamin eingeschaltet wird.

Durch Drehen des Reglers in Ihre Richtung wird die Stärke des Flammen- und Raucheffekts verringert. Durch Drehen des Reglers von Ihnen weg wird die Stärke des Flammen- und Raucheffekts erhöht.

Wenn der Wassertank leer ist, erlöschen die Hauptleuchten. Siehe die Anleitung unter „Wartung“, „Wassertank auffüllen“. Im Anschluss daran leuchten die Hauptleuchten zwar wieder, jedoch dauert es weitere 30 Sekunden, bis die Flammen wieder lodern.

Thermostat einstellen

Den Stecker in die Wandsteckdose stecken und den Kamin auf die höchste Heizstufe stellen. Drehen des Reglers „C“ ganz von Ihnen weg (maximale Temperatureinstellung) heizt den Raum schnell auf. Wenn die gewünschte Raumtemperatur erreicht ist, Thermostatkнопf langsam in Ihre Richtung drehen, bis ein Klickgeräusch zu hören ist. Dies gibt an, dass der Thermostat ausgeschaltet ist. Der Thermostat des Kamins stellt sicher, dass die Raumtemperatur auf dem gewählten Wert bleibt.

Anmerkung: Wenn sich der Kamin bei niedrig eingestelltem Thermostat nicht einschaltet, ist die Raumtemperatur möglicherweise höher als die Thermostateinstellung.

Überhitzungsschutzfunktion

Ein Begrenzungsmechanismus ist als Überhitzungsschutzfunktion in den Heizlüfter eingebaut, um Schäden zu vermeiden. Das kann passieren, wenn der Wärmeauslass auf irgendeine Art blockiert wurde. Wenn der Begrenzungsmechanismus aktiviert wird, muss der Stecker des Kamins aus der Wandsteckdose gezogen werden. Etwa 10 Minuten warten, bis der Stecker wieder eingesteckt wird. Vor Einschalten des Kamins müssen jedoch die Hindernisse, die den Wärmeauslass blockieren, entfernt werden.

Achtung: Um eine Brandgefahr durch unbeabsichtigtes Einstellen des Überhitzungsschutzes zu verhindern, darf das Gerät nicht über einen externen Schalter (Zeitschaltuhr usw.) mit Strom versorgt werden.

Tipps für die Kaminnutzung

1. Bei kleinster Flammen- und Raucheinstellung verbraucht der Kamin etwa 40 ml Wasser/Stunde. Er lässt sich so 3 mal länger als bei maximaler Flammenhöhe betreiben.
2. Den Kamin nicht kippen oder bewegen, wenn sich Wasser im Wassertank oder Behälter befindet.
3. Sicherstellen, dass das Gerät mithilfe einer Richtwaage an der Wand befestigt wird.
4. Für einen realistischen Feuereffekt kann der Flammenregler „D“ (Abb. 2) höher oder niedriger eingestellt werden.
5. Die Flammen sehen manchmal natürlicher aus, wenn der Flammenregler kleiner eingestellt wird.
6. Einen Moment warten, bis der Flammenmechanismus auf die veränderte Flammenreglereinstellung reagiert hat.

Wartung

ACHTUNG: VOR ALLEN WARTUNGSARBEITEN IST IMMER DER STECKER AUS DER WANDSTECKDOSE ZU ZIEHEN

Austausch der Leuchten

Wenn der Rauch größtenteils grau oder farblos erscheint, sind unter Umständen eine oder mehrere Leuchten defekt.

Defekte Leuchten können folgendermaßen geprüft werden:

1. Den Flammeneffekt eingeschaltet lassen, das Feuerbett und den Wasserbehälter entfernen (siehe Abb. 3) und den Adapter entfernen (siehe Abb. 4).
2. Mit einem gewissen Abstand vor dem Kamin die Leuchten ansehen und feststellen, welche Leuchten ausgetauscht werden müssen.
3. Schalter „A“ auf OFF (0) stellen (siehe Abb. 2) und den Stecker aus der Wandsteckdose ziehen.
4. Die Leuchten 20 Minuten abkühlen lassen, bevor sie ausgebaut werden.
5. Den Wassertank herausheben und in das Küchenbecken legen.
6. Den Behälter wie im Abschnitt „Reinigung“ erläutert entfernen.
7. Die defekte Leuchte vorsichtig senkrecht nach oben herausheben, bis sie sich aus den Kontaktstiften des Leuchtensockels (siehe Abbildung 4 und 4a) löst. Als Ersatzleuchte eine Opti-myst-Farblampe mit 12 V, 50 W, Abstrahlwinkel 8° und Sockel Gu5.3 verwenden, die vom Händler oder von Faber International, Rufnummer +31 (0) 513656500, erhältlich ist.
8. Die beiden Kontaktstifte der neuen Leuchte in die beiden Öffnungen des Leuchtensockels setzen. Die Leuchte in den Sockel drücken (siehe Abbildung 4 und 4a).
9. Den Adapter, Wasserbehälter und das Feuerbett wieder einsetzen.
10. Den Kamin einschalten.

Wassertank auffüllen

Wenn der Wassertank leer ist, schaltet sich der Flammen- und Raucheffekt ab und es werden 2 Pieptöne ausgegeben. In diesem Fall wie folgt vorgehen:

1. Schalter „A“ auf Position „OFF“ stellen (0). (Siehe Abb. 2).
2. Das Feuerbett vorsichtig entfernen und vorsichtig auf den Boden stellen (siehe Abb. 3).
3. Den Wassertank gerade nach oben herausheben.
4. Den Wassertank in das Küchenbecken legen und den Verschluss nach links drehen, um den Tank zu öffnen (siehe Abb. 5).
5. Den Wassertank nur mit **ausreichend weichem (<10 dH) oder entmineralisiertem Wasser füllen**. Dies ist notwendig, um die Lebensdauer des Flammen- und Rauchmechanismus zu garantieren.
6. Den Deckel wieder festschrauben, **aber nicht überdrehen**.
7. Den Wassertank wieder auf den Behälter setzen. Dabei muss der Verschluss des Wassertanks nach unten und die flache Seite des Tanks nach außen zeigen.
8. Das Feuerbett vorsichtig wieder einsetzen.
9. Schalter „A“ auf Position „ON“ stellen (1). (Siehe Abb. 2).

Reinigung

ACHTUNG: VOR DER REINIGUNG DES KAMINS IST IMMER DER STECKER AUS DER WANDSTECKDOSE ZU ZIEHEN

Wir empfehlen, die folgenden Teile alle vierzehn Tage und bei intensiver Nutzung von mehr als 2 Stunden pro Tag einmal pro Woche zu reinigen, insbesondere in Gebieten mit hartem Wasser:

Wassertank, Behälter, Adapter, Luftfilter, Tankdeckel und Ventil.

Zum Reinigen allgemein immer ein weiches, sauberes Tuch benutzen, auf keinen Fall Scheuermittel verwenden. Um angesammelten Staub oder Flusen vom Auslassgitter des Kamingebläses zu entfernen, gelegentlich einen Staubsauger mit Bürstenaufsatz verwenden.

Wassertank

1. Den Wassertank wie oben beschrieben ausbauen, in das Küchenbecken legen und das Wasser ablassen.
2. Mit der beigefügten Bürste die Innenflächen des Deckels sanft abbürsten. Dabei besonders den Gummiring in der Außennut und die Gummidichtung in der Mitte sauber bürsten.
3. Eine geringe Menge Spülmittel in den Behälter füllen, den Deckel festschrauben und gut schütteln. Das Spülmittel komplett wieder ausspülen, bis im Abwasser davon keine Spuren mehr zu sehen sind.
4. Den Wassertank nur mit gefiltertem Leitungswasser füllen, den Deckel wieder aufsetzen und nicht zu fest zuschrauben.

Behälter

1. Schalter „A“ auf „OFF“ (0) stellen.
2. Das Feuerbett vorsichtig entfernen und vorsichtig auf den Boden stellen (siehe Abb. 3).
3. Den Wassertank herausheben.
4. Den elektrischen Anschluss auf der rechten Seite des Behälters trennen (siehe Abb. 6).
5. Die rechten Verschlusslippen des Behälters durch Drehen um 90° lösen. So kann der gesamte Behälter entfernt werden (siehe Abb. 6a).
6. Den Behälter vorsichtig herausheben. Darauf achten, ihn gerade zu halten, damit kein Wasser verschüttet wird. Den Behälter in das Küchenbecken legen.
7. Die linken Verschlusslippen des Behälters durch Drehen um 90° lösen und den Adapter entfernen (siehe Abb. 4).
8. Den Transduktor entfernen und den Behälter vorsichtig (wie abgebildet) neigen, sodass die Flüssigkeit aus dem Behälter läuft (siehe Abb. 8).
9. Eine geringe Menge Spülmittel in den Behälter füllen und alle Oberflächen im Behälter mit der beiliegenden Bürste vorsichtig reinigen. So auch den Wasservernebler reinigen, einschließlich der Metallscheiben, die sich im oberen Nutbereich befinden (siehe Abb. 9).

10. Den Behälter und Wasservernebler nach der Reinigung gut mit sauberem Wasser ausspülen.
11. Die Oberfläche des Rauchauslasses des Behälterdeckels mit der Bürste reinigen und gut mit Wasser ausspülen (siehe Abb. 10).
12. Zum Einbau aller entfernten Teile die vorstehenden Schritte in umgekehrter Reihenfolge ausführen.

Luftfilter

1. Schalter „A“ auf „OFF“ (0) stellen (siehe Abb. 2).
2. Das Feuerbett vorsichtig entfernen und vorsichtig auf den Boden stellen (siehe Abb. 3).
3. Den Luftfilter vorsichtig nach oben aus seiner Kunststoffhalterung herausziehen (siehe Abb. 11).
4. Den Filter vorsichtig mit Wasser im Spülbecken ausspülen und vor dem Einsetzen mit einem Handtuch abtrocknen.
5. Den Filter wieder einsetzen und dabei darauf achten, dass der schwarze Filter an der Vorderseite des Kamineinsatzes ist.
6. Das Feuerbett wieder einsetzen.
7. Schalter „A“ auf Position „ON“ (1) stellen (siehe Abb. 2).

Benutzung der Fernbedienung

Am Bedienfeld muss Schalter „A“ (siehe Abb. 2) auf Position „ON“ (1) stehen, damit das Gerät über die Fernbedienung gesteuert werden kann. Die Fernbedienung hat drei Tasten (siehe Abb. 7). Die Fernbedienung muss zum Wärmeauslass zeigen, um einwandfrei zu funktionieren (siehe Abb. 12). Die Fernbedienung besitzt folgende Funktionen:



Diese Taste einmal drücken, um den Flammeneffekt einzuschalten.
Dies wird durch einen einzelnen Piepton signalisiert.



Diese Taste drücken, um den Flammeneffekt und 50 % Heizleistung einzuschalten.

Dies wird durch Ausgabe von zwei Pieptönen signalisiert.

Diese Taste erneut drücken, um den Flammeneffekt und maximale Heizleistung einzuschalten.

Dies wird durch Ausgabe von drei Pieptönen signalisiert.



Standby

Dies wird durch einen einzelnen Piepton signalisiert.

Entsorgung



Elektroaltgeräte dürfen nicht im normalen Hausmüll entsorgt werden. Sie müssen einer entsprechenden Recycling-Sammelstelle zugeführt werden.

Kundendienst

Die Garantie des Produkts gilt für ein Jahr ab Kaufdatum. In diesem Zeitraum reparieren oder ersetzen wir dieses Produkt kostenlos (mit Ausnahme der Glühlampen und abhängig von der Verfügbarkeit), sofern der Kamin gemäß den vorstehenden Anweisungen eingebaut und benutzt worden ist. Ihre Rechte im Rahmen dieser Garantie gelten zusätzlich zu Ihren Verbraucherschutzrechten, die von dieser Garantie nicht betroffen sind.

Wenn Sie Kundendienst benötigen oder Ersatzteile kaufen möchten, wenden Sie sich bitte an den Händler, von dem Sie den Kamin erworben haben, oder rufen Sie den Kundendienst Ihres Landes unter der Rufnummer auf der Garantie an. Verwahren Sie Ihre Kaufquittung als Beleg.

Patent/Patentanmeldung

Produkte in der Serie Opti-myst sind durch eines bzw. mehrere der nachfolgend aufgeführten Patente urheberrechtlich geschützt:

Großbritannien - GB 2402206 (B), GB 2402206, GB 2460259, GB 2460453, GB 2418014, GB 2465738, GB 2449925, GB 2465537, GB 2455277, GB 2436212, GB 2475794, GB 2475795 GB 1119602.9

USA - US 7967690, US 2010299980, US 2011062250, US 2008028648, US 13/167,042

Russland - RU2008140317

Europa - EP 2029941, EP 2201301, EP 2315976, EP 1787063, EP07723217.1, EP11170434.2, EP 11170435.9

China - CN 101883953, CN 200980128666.2, CN 101057105, CN 101438104

Australien - AU 2009248743, AU 2007224634

Kanada - CA 2725214, CA 2579444, CA 2645939

Südafrika - ZA 200808702

Mexiko - MX 2008011712

Korea - KR 20080113235

Japan - JP 2009529649

Brasilien - BR P10708894-9

Indien - IN 4122/KOLNP/2008

Neuseeland - NZ 571900

Fehlerdiagnose		
Symptom	Grund	Lösung
Der Flammeneffekt lässt sich nicht einschalten.	<p>Der Netzstecker steckt nicht in der Wandsteckdose.</p> <p>Wenig Wasser.</p> <p>Niedervoltstecker nicht richtig angeschlossen (siehe Abb. 6).</p> <p>Der Wasservernebler ist nicht korrekt im Behälter eingebaut.</p>	<p>Sicherstellen, dass der Stecker richtig in die Wandsteckdose gesteckt wurde.</p> <p>Prüfen, ob der Wassertank gefüllt ist und ob sich Wasser im Behälter befindet.</p> <p>Überprüfen, ob der Niedervoltstecker richtig angeschlossen ist (Abb. 6).</p> <p>Prüfen, ob der Wasservernebler ganz und richtig im Loch sitzt.</p>
Der Flammeneffekt arbeitet zu niedrig.	<p>Der Drehregler für den Flammeneffekt ist zu niedrig eingestellt (siehe Abb. 2).</p> <p>Die Metallscheibe im Wasservernebler ist ggf. schmutzig (siehe Abb. 12).</p> <p>Das Kabel des Wasserverneblers verläuft über die Metallscheibe.</p>	<p>Den Regler „D“ langsam nach rechts drehen, um die Flammenintensität zu erhöhen (siehe Abb. 2).</p> <p>Die Metallscheibe mit der beiliegenden weichen Bürste reinigen (zu einer Schritt-für-Schritt-Anleitung siehe Abb. 12 und „Wartung“).</p> <p>Das Kabel richtig führen und nach außen über das Loch an der Rückseite des Behälters laufen lassen.</p>
Unangenehmer Geruch während des Betriebs des Kamins.	<p>Verschmutztes oder abgestandenes Wasser.</p> <p>Es wird ungefiltertes Leitungswasser benutzt.</p>	<p>Den Kamin wie unter „Wartung“ erläutert reinigen.</p> <p>Nur Wasser mit einer maximalen Härte von 10 dH verwenden oder entmineralisiertes Wasser oder Umkehrosmosewasser verwenden.</p>
Der Flammeneffekt stößt zu viel Rauch aus.	Der Flammeneffekt ist zu hoch eingestellt.	Den Drehregler „C“ für den Flammeneffekt nach rechts drehen (jeweils etwa 1/4 Drehung). Einen Moment warten, bis der Flammenmechanismus auf die neue Einstellung reagiert hat (siehe Abb. 2).
Die Hauptleuchten leuchten nicht und es sind weder Flammen noch Rauch zu sehen.	Kein Wasser im Wassertank.	<p>Siehe Anleitung in Wartung, „Wasserbehälter auffüllen“.</p> <p>Sicherstellen, dass der Stecker richtig in die Wandsteckdose gesteckt wurde.</p> <p>Schalter „A“ (Abb. 2) steht auf ON (I).</p>

Important Safety Information:

If the appliance is damaged, contact your supplier before you install it and use it.

Never use the appliance outdoors or in the immediate vicinity of a bath, shower or swimming pool.

Don't install the fire under a fixed wall socket or junction box.

This appliance is not intended for use by children or other persons without assistance or supervision if their physical, sensory or mental capabilities prevent them from using it safely. Children should be supervised to ensure that they do not play with the appliance.

Do not use this heater in series with a thermal control, a program controller, a timer or any other device that switches on the heat automatically, since a fire risk exists when the heater is accidentally covered or displaced. Ensure that furniture, curtains or other combustible material are positioned no closer than 1 metre from the heater.

Remove the plug from the wall socket if it is damaged or if the fire will not be used for a long time.

Although this heater complies with safety standards, we do not recommend its use on deep pile carpets or on long hair type of rugs.

The appliance must be positioned so that the plug is accessible.

Keep the mains lead away from the front of the fire and replace it if it is visibly damaged.

WARNING: In order to avoid overheating, do not cover the fire. Do not place material or garments on the fire, or obstruct the air circulation around the fire.

General

Carefully unpack the fire and save the packaging for any future use (in case of moving house or returning the fire to the supplier).

The fire has a flame effect that can be used with or without the heating.

Before connecting the fire, check whether the supply voltage is the same as the voltage indicated on the fire.

Note: If you use the fire in an area with little background noise, you may hear a sound when the fire is turned on with the flame effect.

This is normal so do not worry.

KEEP THIS MANUAL FOR FUTURE REFERENCE

Use only water with a hardness of maximum 10dH. Ask your water company what is the hardness of your tap water. Decalcify the water or use demineralised water in case of a higher level of hardness.

If you don't use the fire for 2 weeks or longer, we advise you to remove the water from the receptacle and the filling tank and to dry the receptacle.

Once the fire is in use, it may not be moved or set on its back without removing the water from the receptacle and the water tank.

The water tank, receptacle, receptacle cover, tank cover and air filters should be cleaned once a fortnight - in the case of intensive use of more than 2 hours per day they should be cleaned weekly.

Never use the apparatus if the lamps do not work.

The lamps should be checked regularly as described in 'Maintenance' and 'Replacing the lamps'.

Installation

Make sure that all packaging is removed. (Read the warning labels carefully.)

Save the packaging for any future use.

Make sure that the apparatus is spirit-level mounted on the wall.

Installation of the fire (see Figure 1)

1. Remove the wall bracket at the backside of the apparatus by removing the two screws with which the wall bracket is attached.
2. Mount the wall bracket on the wall using the supplied plugs and screws for concrete walls. Make sure that it is spirit level.
3. Hang the apparatus from the mounted wall bracket. Turn the safety mounting bracket at the bottom of the product in such a way that the mounting hole is visible. Mark the location of this hole and remove the apparatus from the wall. Drill a hole and place a plug in the wall in the indicated position.
4. Hang the apparatus back on the wall bracket attached to the wall. Secure the apparatus by means of a screw through the safety mounting bracket.

Make sure that the fire is **OFF**:

Insert the plug of the fire into a wall socket.


You have to fill the water reservoir before you use the control knobs (see 'Maintenance,' 'Filling the water reservoir').


Manual control


The manual control of the Opti-myst is located at the bottom of the apparatus. (See Figure 2 for a diagram of the manual control.)


Switch 'A': This is the main switch of the fire.

Remark: This switch must be in the 'ON' (I) position, because the fire will not work otherwise.

Switch 'B': Push  once to turn on the flame effect. The heating will remain off. This is indicated by a single beep. Although the main lamps will work immediately, it takes another 30 seconds before the flame effect starts to function.

Push  again to combine the flame effect with the heating on 50% of the capacity. This is indicated by two beeps.

Push  again to combine the flame effect with the heating on maximum capacity. This is indicated by three beeps.

Push  again to return to only the flame effect. This is indicated by a single beep.

Push  to set the fire on standby. This is indicated by a single beep.

Control knob 'C': regulates the setting of the thermostat.

Turning the knob towards you lowers the temperature setting. Turning the knob away from you increases the temperature setting.

Control knob 'D': regulates the intensity of the flame and the smoke effect when the fire is turned on.

Turning the control knob towards you reduces the intensity of the flame and the smoke effect. Turning the control knob away from you increases the intensity of the flame and the smoke effect.

If the water reservoir is empty, the main lamps will turn off. See the instruction in 'Maintenance,' 'Filling the water reservoir'. When this procedure is completed, the main lamps will turn on, but it takes another 30 seconds before the flames will turn on again.

Setting the thermostat

Insert the plug in the wall socket and put the fire in the highest heating position. Turn the control knob 'C' completely away from you (maximum temperature setting) to heat the room quickly. Once the room has reached the desired temperature, you turn the thermostat knob slowly towards you until you hear a click. This indicates that the thermostat has turned off. The thermostat of the fire ensures that the room temperature stays at the selected level.

Note: If your fire does not fire up with the thermostat on a low setting, the room temperature might be higher than the thermostat setting.

Thermal safeguard

A limiting mechanism is built in the fan heater as a thermal safeguard to prevent damage caused by overheating. This can occur if the heat exhaust is blocked in any way. If the limiting mechanism starts to operate, you must pull the plug of the fire out the wall socket. Wait approx. 10 minutes before you re-insert the plug. However, prior to turning on the fire, you must remove the obstacles that block the heat exhaust.

Caution: To prevent fire hazard caused by unintentional setting of the thermal safeguard, the apparatus may not be supplied with power via an external switch (timer, etc.).

Tips for using the fire

1. If the flame and smoke setting is in the minimum position, the fire uses approx. 40 ml of water/hour. It will burn three times longer than with a maximum flame setting.
2. Do not tilt or move the fire when there is water in the water reservoir or receptacle.
3. Make sure that the stove is attached spirit level to the wall.
4. The flame control knob 'D' (Figure 2) can be turned higher or lower for a more realistic effect.
5. Sometimes the flames look more natural if the flame control knob is turned to a low setting.
6. Give the flame mechanism some time to respond to the changes that you make with the flame control knob.

Maintenance

WARNING: ALWAYS UNPLUG BEFORE CARRYING OUT MAINTENANCE

Replacing the lamps

If a large amount of smoke looks grey or colourless, one or more lamps might be defective.

You can check defective lamps as follows:

1. While leaving the flame effect turned on, remove the fuel bed and water reservoir (see Figure 3) and remove the adapter (see Figure 4).
2. Look at the lamps from a distance in front of the fire and determine which lamps should be replaced.
3. Put switch 'A' in the OFF (0) position (see Figure 2) and pull the plug out the wall socket.
4. Let the lamps cool off for 20 minutes before you remove them.
5. Remove the water reservoir by lifting it and place it in the kitchen sink.
6. Remove the receptacle as described in the chapter 'Cleaning'.
7. Remove the defect lamp by vertically lifting it carefully and by pulling it out of the plug pins of the lamp holder (see Figure 4 and 4a). Replace it with a coloured Gu5.3 basic Opti-myst lamp of 12V, 50W and 8° radiation angle, available from your dealer or from Faber International, telephone +31 (0) 513656500.
8. Put the two plug pins of the new lamp in the two holes of the lamp holder. Push the lamp into place (see Figure 4 and 4a).
9. Put the adapter, water reservoir and fuel bed back.
10. Turn on the fire.

Filling the water reservoir

If the water reservoir is empty, the flame and smoke effect will stop and you will hear two beeps. In that case, follow these steps:

1. Put switch 'A' in the OFF position (0). (See Figure 2)
2. Carefully remove the fuel bed and put it carefully on the floor (see Figure 3).
3. Remove the water reservoir by lifting it straight up.
4. Put the water reservoir in the kitchen sink and turn the cap counterclockwise in order to open the reservoir. (See Figure 5)
5. Only fill the reservoir with **sufficiently soft (<10dH) or demineralised water**. This is needed to guarantee the lifespan of the flame and smoke mechanism.
6. Close the cap by screwing it back on, **but don't turn it too tightly**.
7. Place the reservoir back on the receptacle while the reservoir's cap is pointing downwards and the flat side of the reservoir is pointing outwards.
8. Carefully put the fuel bed back.
9. Put switch 'A' in the ON position (I). (See Figure 2)

Cleaning

WARNING: ALWAYS UNPLUG BEFORE CLEANING THE FIRE

We recommend to clean the following parts once per fortnight and - in the case of intensive use of more than 2 hours per day - once per week, especially in regions with hard water:

water reservoir, receptacle, adapter, air filter, reservoir cap and valve.

For general cleaning, use a soft and clean cloth - never use abrasive cleaning agents. Occasionally use the auxiliary brush of a vacuum cleaner to remove dust and fluff from the exhaust grill of the fan.

Water reservoir

1. Remove the water reservoir as described above, put it in the kitchen sink and drain the water.
2. Use the supplied brush to brush the inside of the cap. Pay special attention to the rubber ring in the outer groove and the middle rubber seal.
3. Pour a little bit of dishwashing liquid into the reservoir, put the cap back, shake well and rinse until all traces of the dishwashing liquid have disappeared.
4. Fill the reservoir only with filtered tap water, put the cap back and don't turn it too tightly.

Receptacle

1. Put switch 'A' in the OFF (0) position.
2. Carefully remove the fuel bed and put it carefully on the floor (see Figure 3).
3. Remove the water reservoir by lifting it.
4. Disconnect the electrical connection at the right side of the receptacle (see Figure 6).
5. Loosen the right locking lips of the receptacle by turning these 90°. This way the entire receptacle can be removed (see Figure 6a).
6. Carefully lift the receptacle. Make sure you keep it straight so that you don't spill water. Put the receptacle in the kitchen sink.
7. Loosen the left locking lips of the receptacle by turning these 90° and remove the adapter (see Figure 4).
8. Remove the transducer and carefully keep the receptacle slanted (as illustrated) so that the liquid runs out the receptacle (see Figure 8).
9. Pour a little bit of dishwashing liquid into the receptacle and use the supplied brush to clean all surfaces in the receptacle carefully. Do this also to the transducer including the metal disks located in the upper groove area (see Figure 9).

10. Rinse the receptacle and transducer well with clean water after cleaning.
11. Clean the surface of the smoke exhaust of the receptacle's cover using the brush and rinse well with water (see Figure 10).
12. To mount everything, carry out the aforementioned steps in reverse order.

Air filter

1. Put switch 'A' in the OFF (0) position (see Figure 2).
2. Carefully remove the fuel bed and put it carefully on the floor (see Figure 3).
3. Carefully slide the air filter upwards and out of the plastic holder (see Figure 11).
4. Carefully rinse the filter with water in the kitchen sink and dry it with a cloth towel before you return the filter in its place.
5. Put the filter back and make sure that the black filter is at the front side of the fire.
6. Put the fuel bed back.
7. Put switch 'A' in the ON position (I) (see Figure 2).

Using the remote control

On the control panel, the switch 'A' (see Figure 2) must be set to the ON (I) position so that the remote control functions. The remote control has three buttons (see Figure 7). The remote control should point to the heat exhaust in order to function properly (see Figure 12). The remote functions are as follows:



Push this button once to turn on the flame effect.
This is indicated by a single beep.



Push this button to get the flame effect and heating on 50% capacity.
This is indicated by two beeps.
Push this button again to get the flame effect and heating on maximum capacity.
This is indicated by three beeps.



Standby
This is indicated by a single beep.

Recycling



Electrical appliances may not be thrown in the waste bin together with the normal household rubbish at the end of their lifespan. Please use the available recycle facilities.

Customer service

The product's warranty is valid for one year from the date of purchase. Within this period, we repair or replace this product without any charge (with the exception of the light bulbs and depending on availability) and on the condition that the fire has been installed and used according to the aforementioned instructions. Your rights according to this warranty are an addition to your legal rights, which are not affected by this warranty.

If you need service or want to purchase spare parts, please contact the shop in which you bought the fire or call the service telephone number of the country listed on the warranty. Keep your receipt as proof of purchase.

Patent/patent application

Products in the Opti-myst series are protected by one or more of the following patents and patent applications:

Great Britain - GB 2402206 (B), GB 2402206, GB 2460259, GB 2460453, GB 2418014, GB 2465738, GB 2449925, GB 2465537, GB 2455277, GB 2436212, GB 2475794, GB 2475795 GB 1119602.9

United States of America - US 7967690, US 2010299980, US 2011062250, US 2008028648, US 13/167,042

Russia - RU2008140317

Europe - EP 2029941, EP 2201301, EP 2315976, EP 1787063, EP07723217.1, EP11170434.2, EP 11170435.9

China - CN 101883953, CN 200980128666.2, CN 101057105, CN 101438104

Australia - AU 2009248743, AU 2007224634

Canada - CA 2725214, CA 2579444, CA 2645939

South Africa - ZA 200808702

Mexico - MX 2008011712

Korea - KR 20080113235

Japan - JP 2009529649

Brazil - BR P10708894-9

India - IN 4122/KOLNP/2008

New Zealand - NZ 571900

Troubleshooting		
Symptom	Reason	Solution
The flame effect does not start.	<p>The power plug is not inserted into the wall socket.</p> <p>Low water level</p> <p>Low voltage plug is not connected well (see Figure 6).</p> <p>The transducer (mist maker) is not correctly installed in the receptacle.</p>	<p>Check whether the plug is properly inserted into the wall socket.</p> <p>Check whether the water reservoir is full and whether water is in the receptacle.</p> <p>Check whether the low voltage plug is properly connected. (Figure 6)</p> <p>Check whether the transducer is properly and entirely in the hole.</p>
The flame effect is too low.	<p>The control knob of the flame effect is set too low (see Figure 2).</p> <p>The metal disk in the transducer may be dirty (see Figure 12).</p> <p>The cable of the transducer (mist maker) runs over the metal disk.</p>	<p>Slowly turn the control knob 'D' clockwise to increase the flame intensity (see Figure 2).</p> <p>Clean the metal disk with the supplied soft brush (see Figure 12 and 'Maintenance' for a step-by-step procedure).</p> <p>Place the cable correctly and let it run outwards via the hole at the back of the receptacle.</p>
Unpleasant smell when the fire is used	<p>Dirty or stale water</p> <p>Using unfiltered tap water</p>	<p>Clean the fire as described in 'Maintenance'.</p> <p>Only use water with a hardness of maximum 10dH or use demineralised or reverse osmosis water.</p>
The flame effect produces too much smoke.	The flame effect is set too high.	<p>Turn the control knob 'C' of the flame effect clockwise (approx. a quarter turn each time). Give the flame mechanism some time to respond to the new setting (see Figure 2).</p>
The main lamps do not work and there are no flames or smoke.	No water in the water reservoir	<p>Follow the instructions described in Maintenance 'Filling the water reservoir'.</p> <p>Check whether the plug is properly inserted into the wall socket.</p> <p>Switch 'A' (Figure 2) is in the ON (I) position.</p>

Opti-myst is a trade mark of GDC Group Ltd.

This product is protected by one or more of the following patents: PCT/ EP2005/009774, PCT/ EP2007/002207, GB0717773.6, GB0717772.8, GB0717770.2, GB0809322.1. The design of this product is protected by EU Design Rights



Saturnus 8 NL - 8448 CC Heerenveen
Postbus 219 NL - 8448 AE Heerenveen

www.faber.nl - info@faber.nl

T. - +31(0)513 656500
F. - +31(0)513 656501

[c]A Division of GDC

All rights reserved. Material contained in this publication may not be reproduced in whole or in part, without prior permission in writing of GDC.