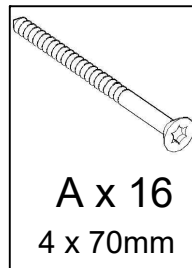
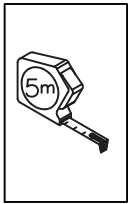
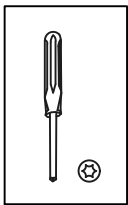
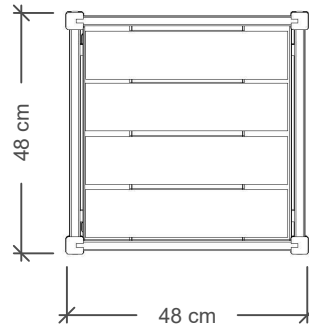


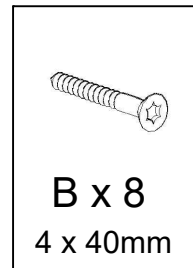
18277-



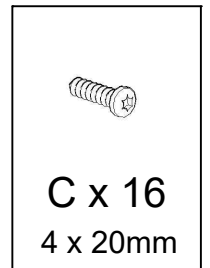
www.plus.dk



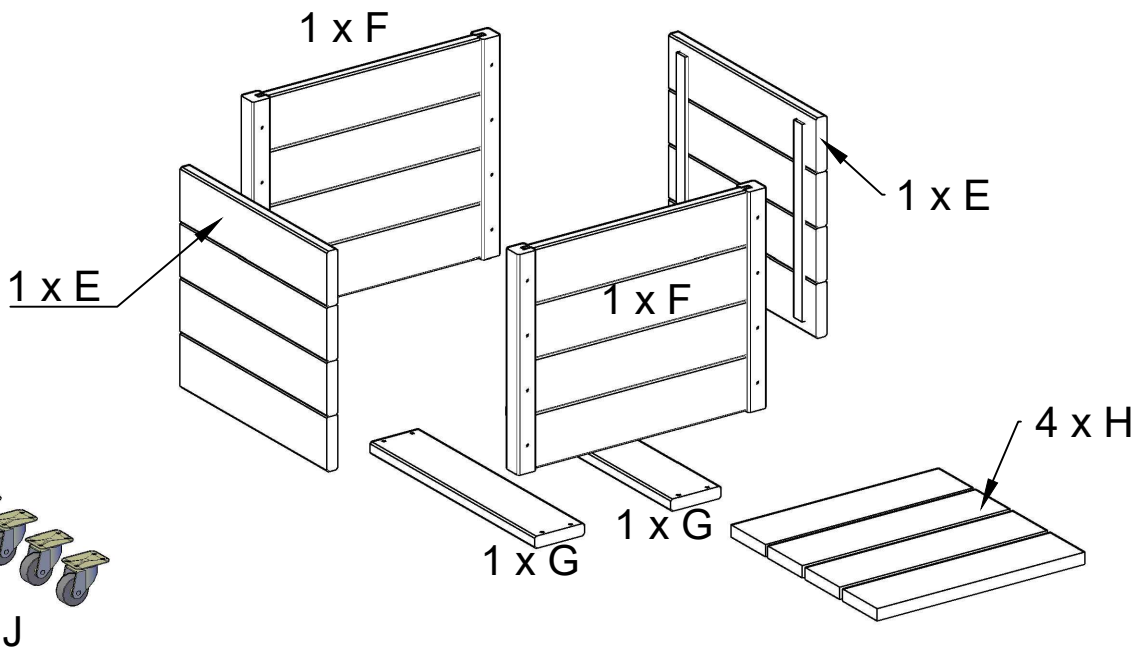
A x 16
4 x 70mm



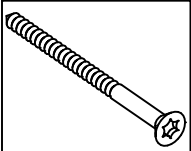
B x 8
4 x 40mm



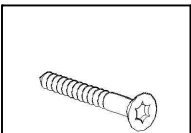
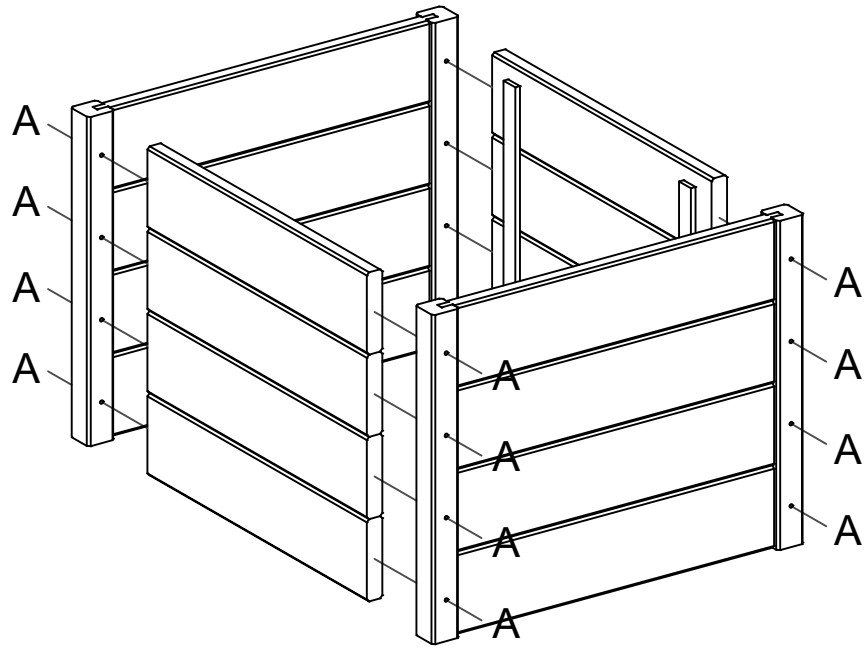
C x 16
4 x 20mm



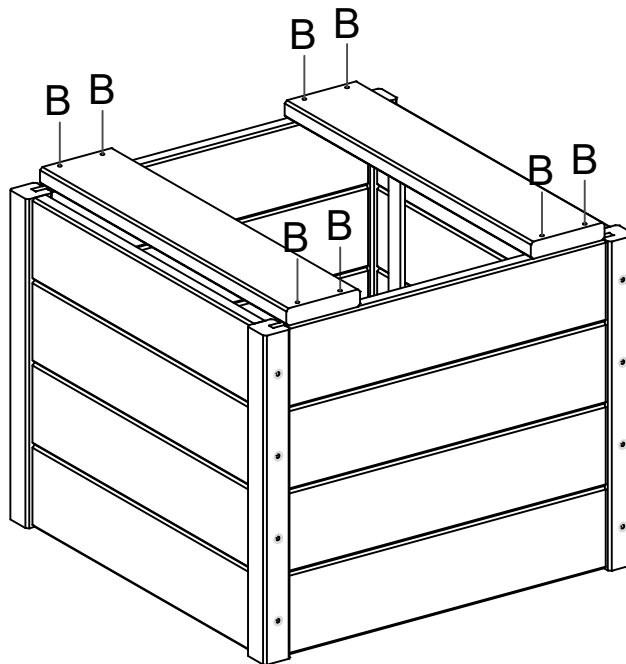
Revideret november 2018
Geändert November 2018
Last update November 2018
Dernière révision novembre 2018

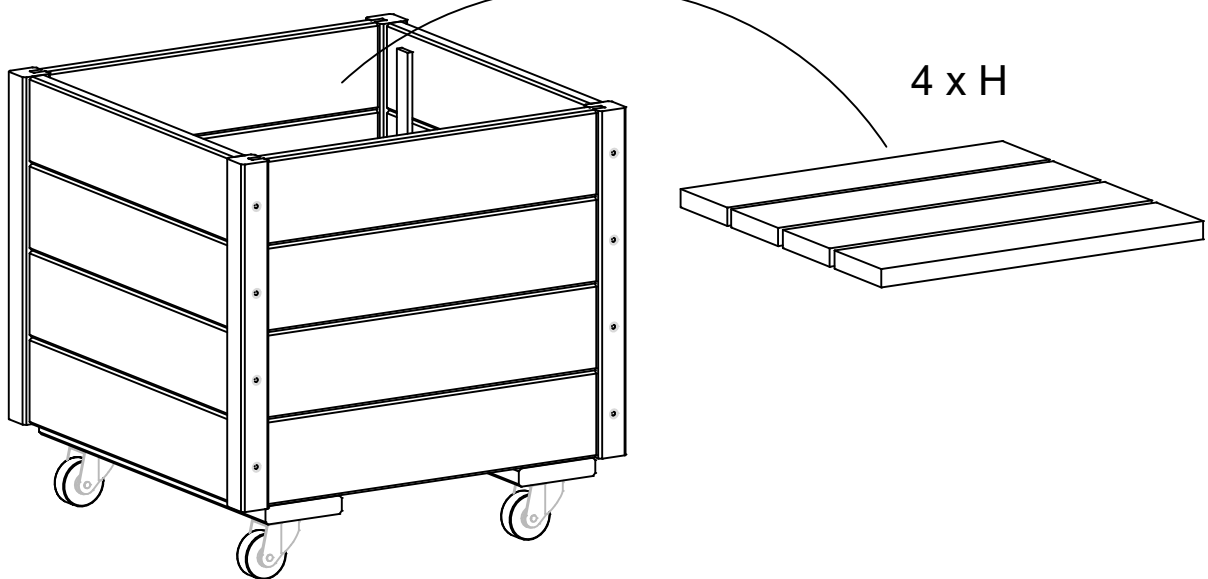
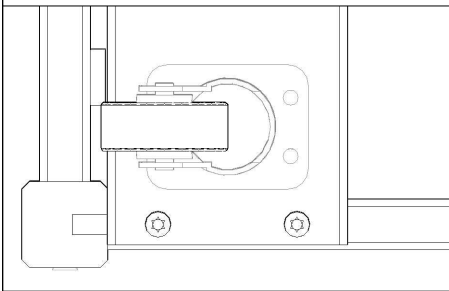
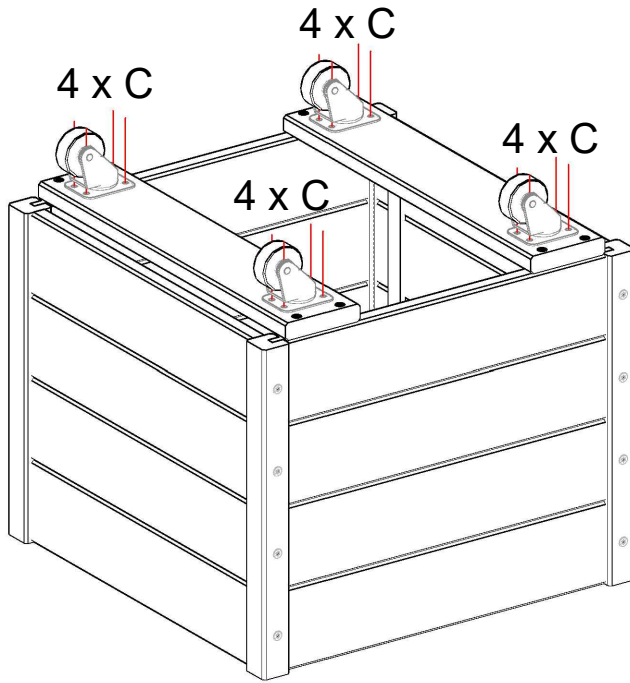
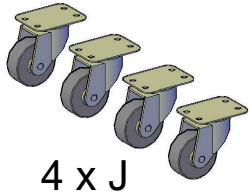
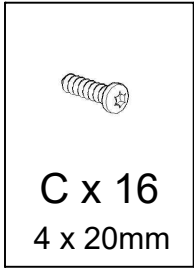


A x 16
4 x 70mm



B x 8
4 x 40mm





DK

Vi anbefaler der bruges en fiberdug.
(Fiberdug prikket, så overskydende vand kan løbe ud).
Købes særskilt i byggemarkedet.

DE

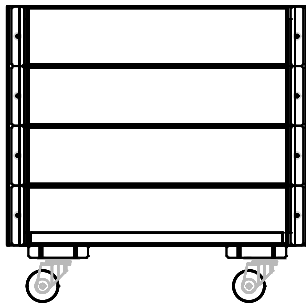
Wir empfehlen die Verwendung eines Fasertuch.
(Wenn Sie es an einigen Stellen einschneiden, kann überflüssiges Wasser ablaufen).
- Dieser ist separat im Fachhandel zu erwerben.

UK

We recommend using a Fiber tex cloth.
(The Fiber tex cloth is pierced so excessive water runs out.)
- Purchased separately from the DIY store.

F

Nous vous recommandons toujours utiliser un chiffon doux.
(Si vous coupez certains endroits, l'excédent d'eau pourra s'écouler).
- Achetée séparément du magasin de bricolage.



Fiberdug
Fasertuch
Fiber tex
Chiffon doux

Se www.plus.dk for yderligere information og vedligehold af materialer
Weitere Informationen und Pflegehinweise finden Sie unter www.plus.dk
www.plus.dk for further information and maintenance of materials
Voir www.plus.dk pour plus d'informations et d'entretien de matériel