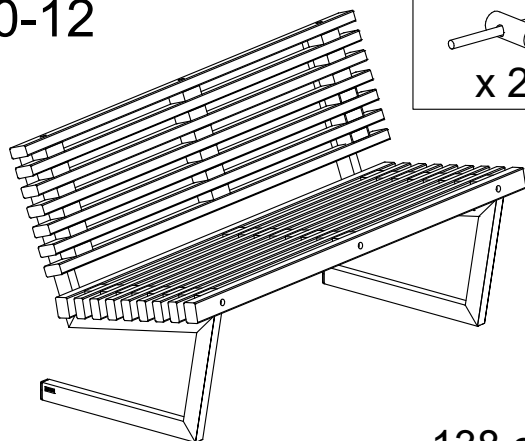
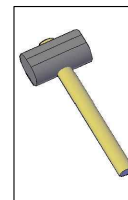
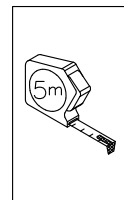
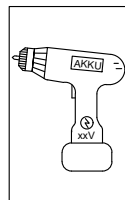


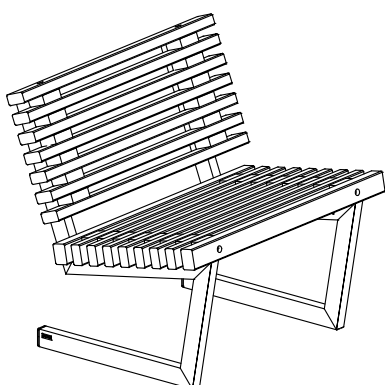
19610-12



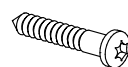
138 cm



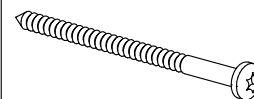
19612-12



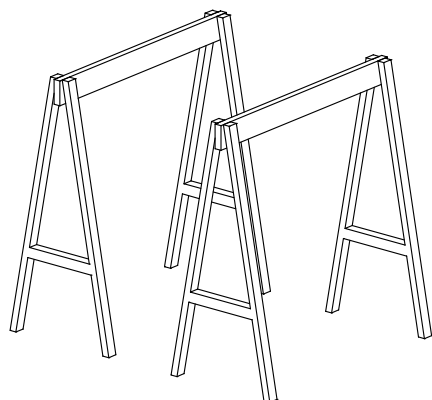
80 cm



A x 12  
5 x 35



B x 8  
5 x 80

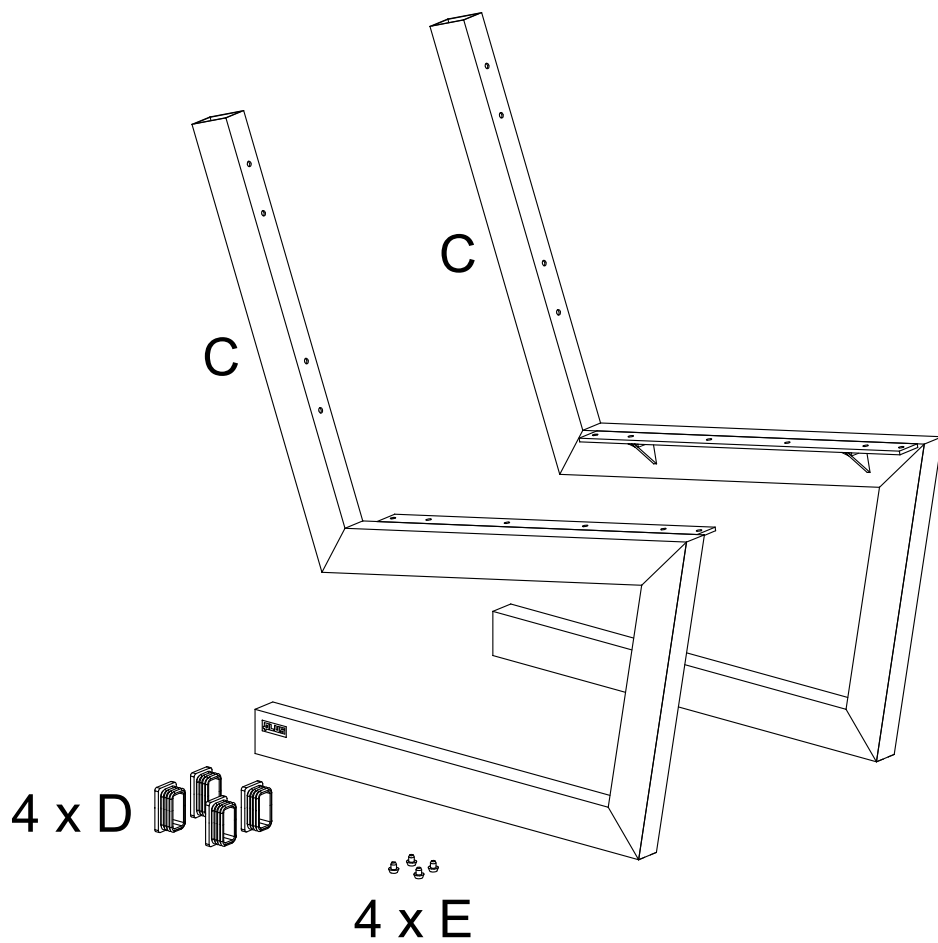


Se [www.plus.dk](http://www.plus.dk) for yderligere information og vedligehold af materialer  
Weitere Informationen und Pflegehinweise finden Sie unter [www.plus.dk](http://www.plus.dk)  
[www.plus.dk](http://www.plus.dk) for further information and maintenance of materials  
Voir [www.plus.dk](http://www.plus.dk) pour plus d'informations et d'entretien de matériel

Revideret april 2017

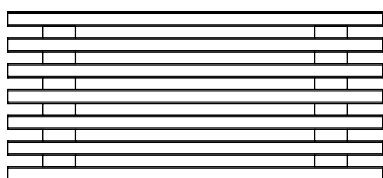


[www.plus.dk](http://www.plus.dk)

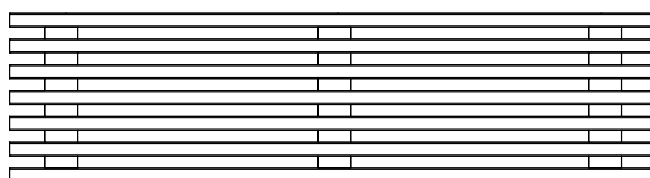


19612-12 (F)

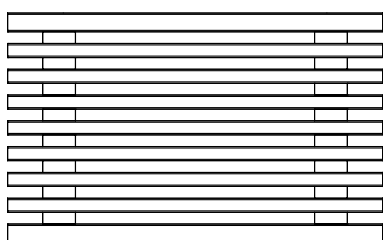
19610-12 (G)



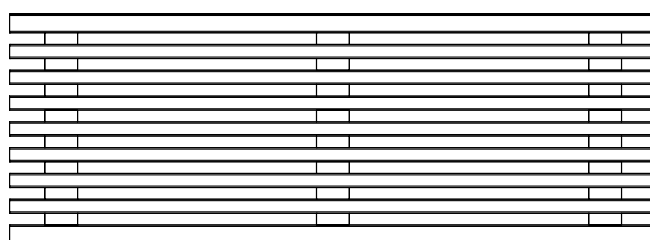
F1 = 1 x 1954212 = 36x80 cm



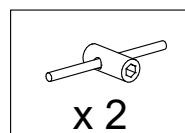
G1 = 1 x 1953212 = 36x138 cm



F2 = 1 x 1954112 = 49x80 cm



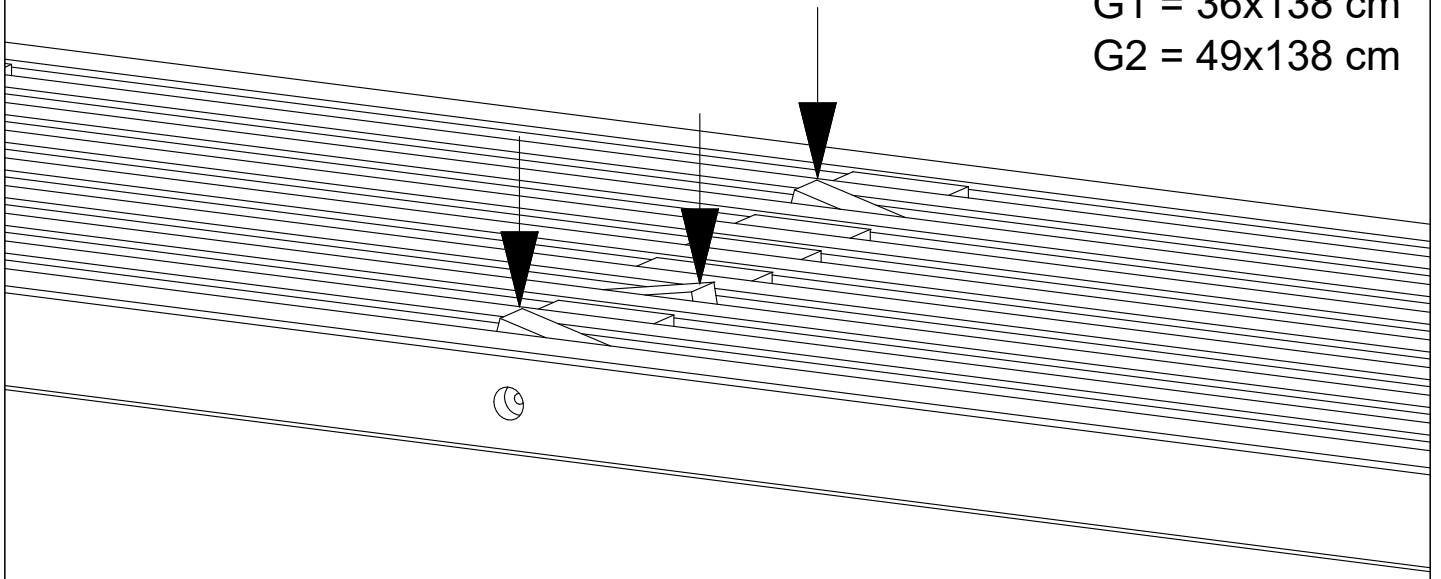
G2 = 1 x 1953112 = 49x138 cm



## Tip - Tipps - Tips - Conseil

G1 = 36x138 cm

G2 = 49x138 cm

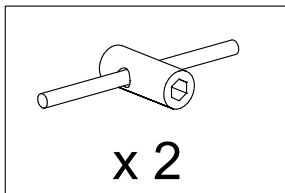


Afstandsstykke justeres til vandret

Abstandsstücke waagerecht justieren

The spacer is adjusted to horizontal

Les blocs d'espacement (espaceurs) sont réglés à l'horizontale.



Boltene spændes

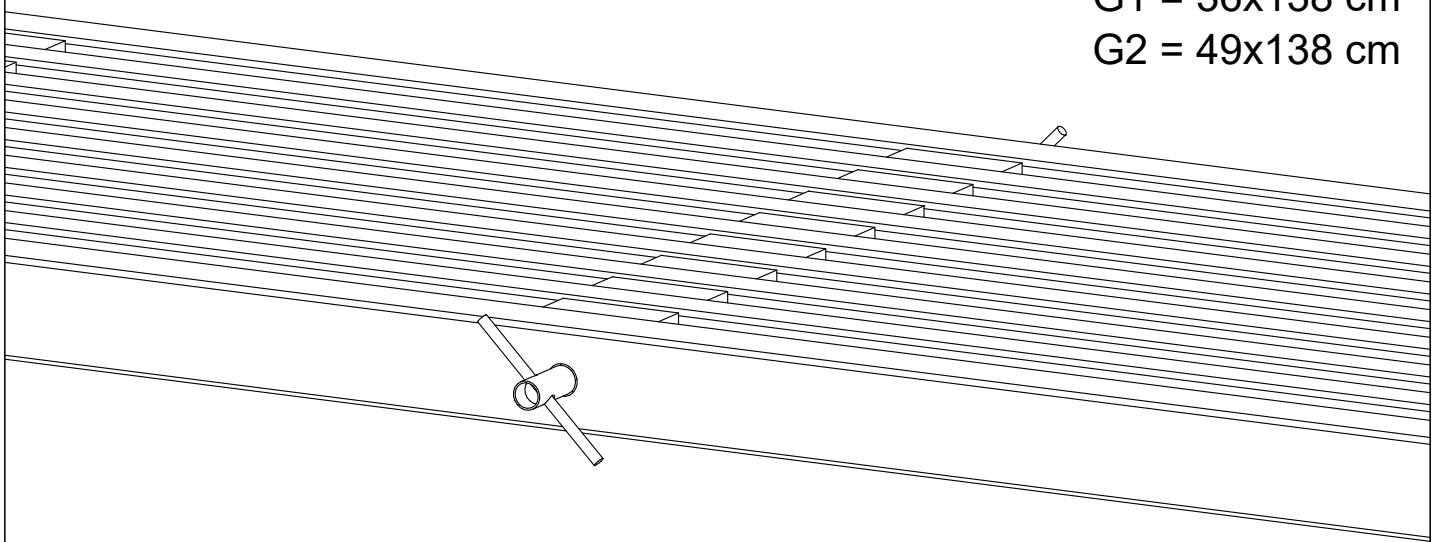
Ziehen Sie die Bolzen

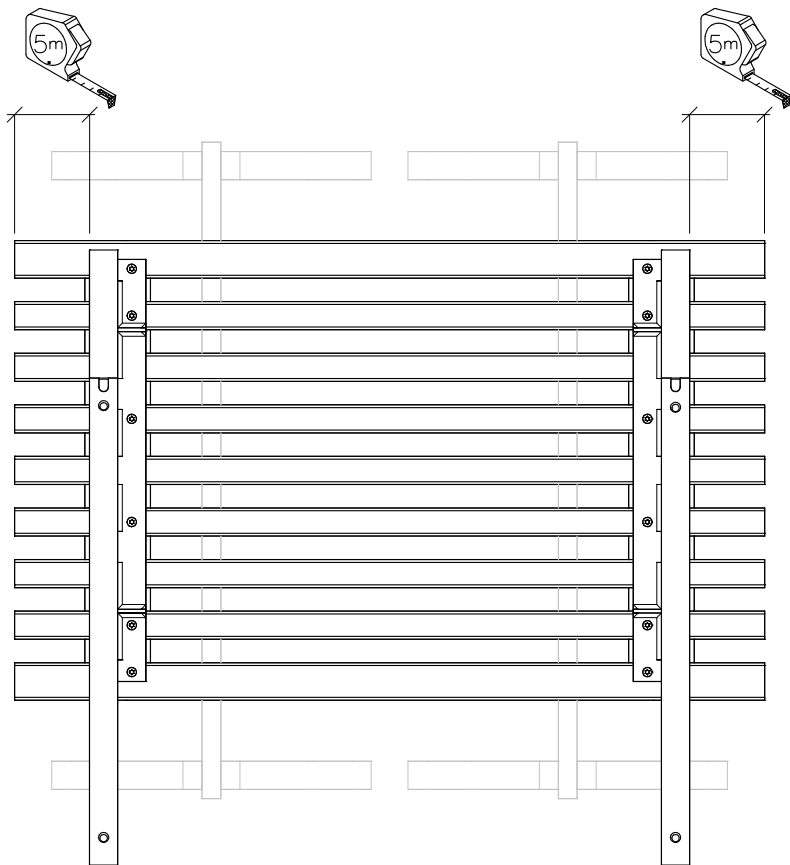
Tighten the bolts

Serrer les boulons

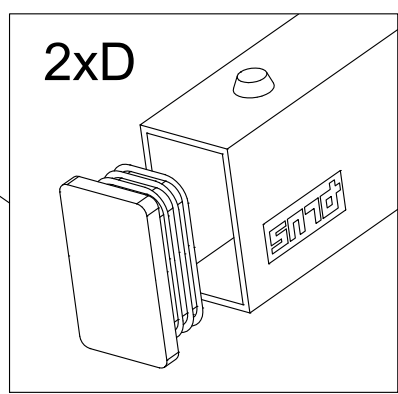
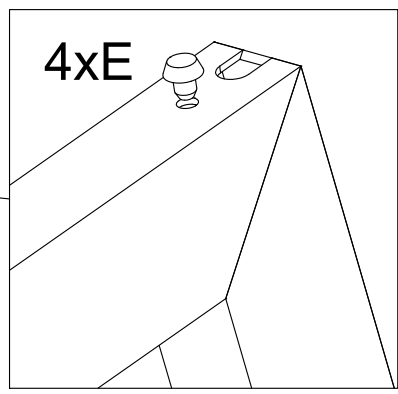
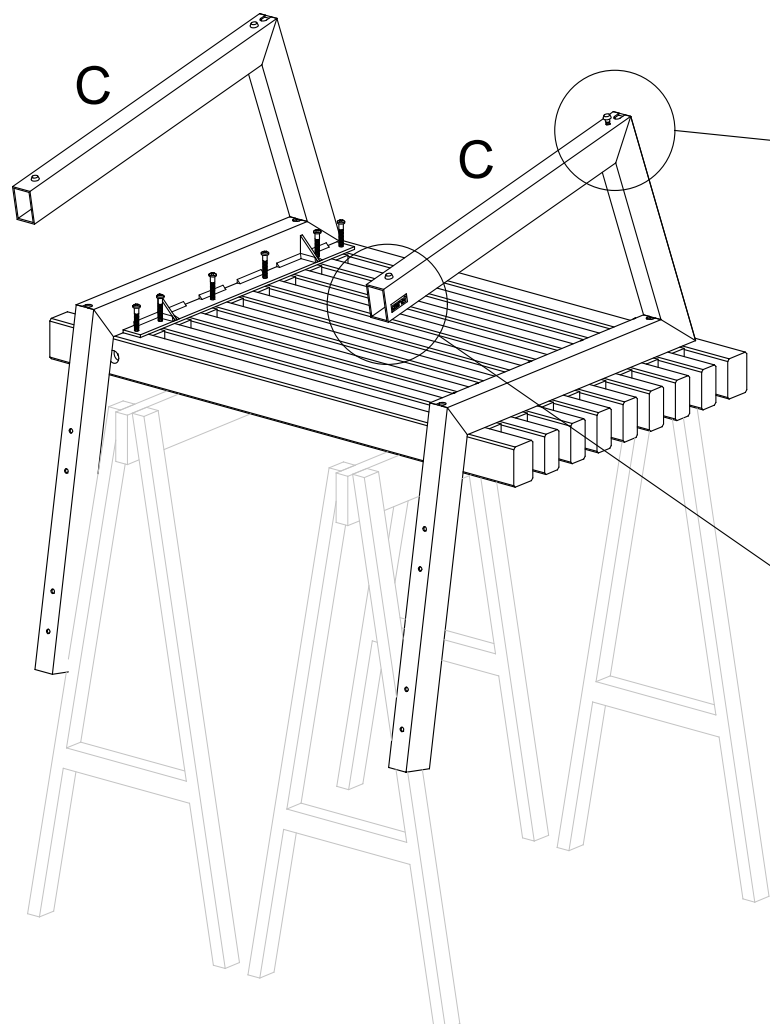
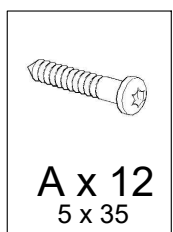
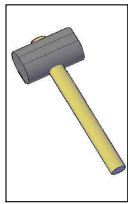
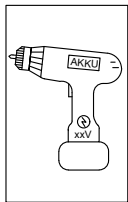
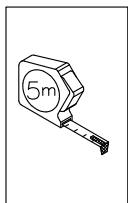
G1 = 36x138 cm

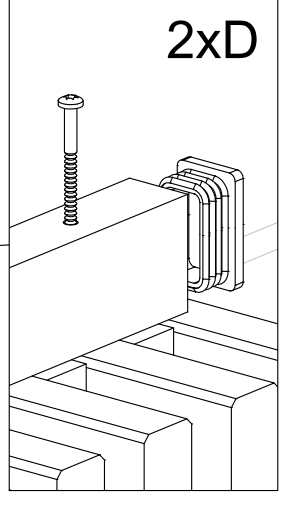
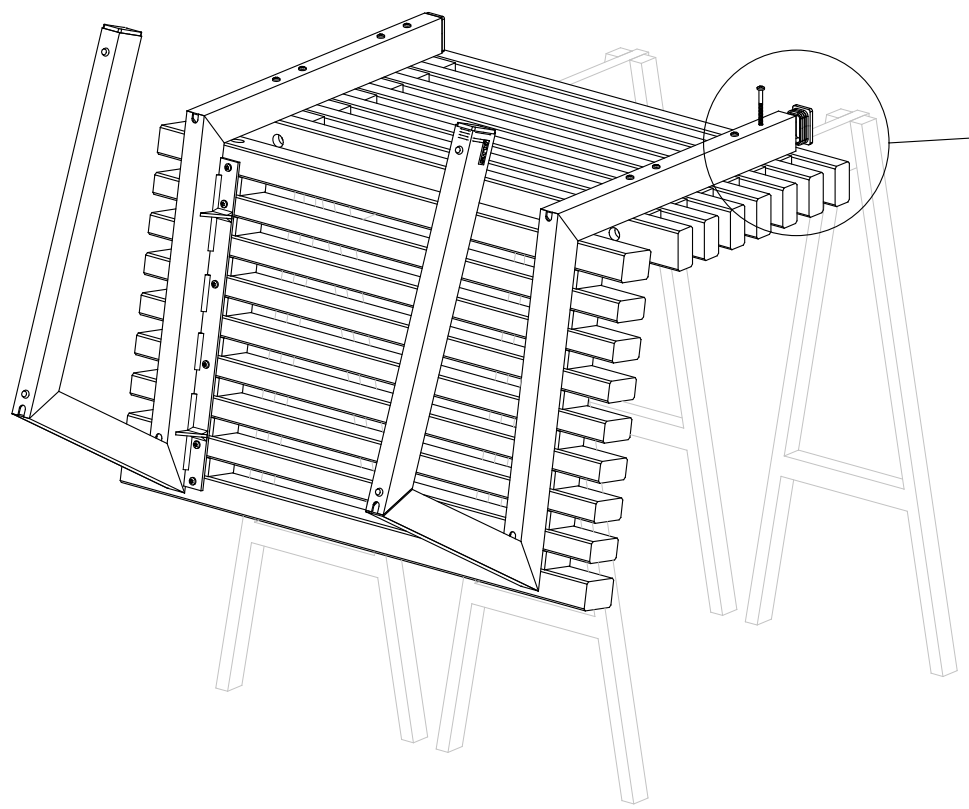
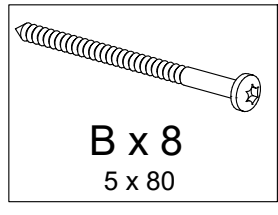
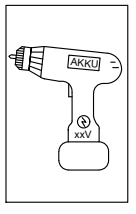
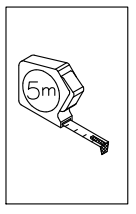
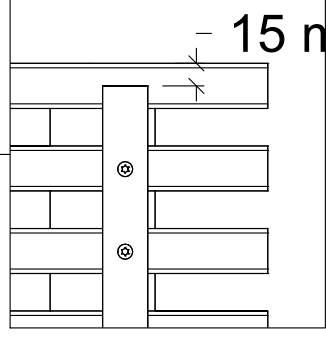
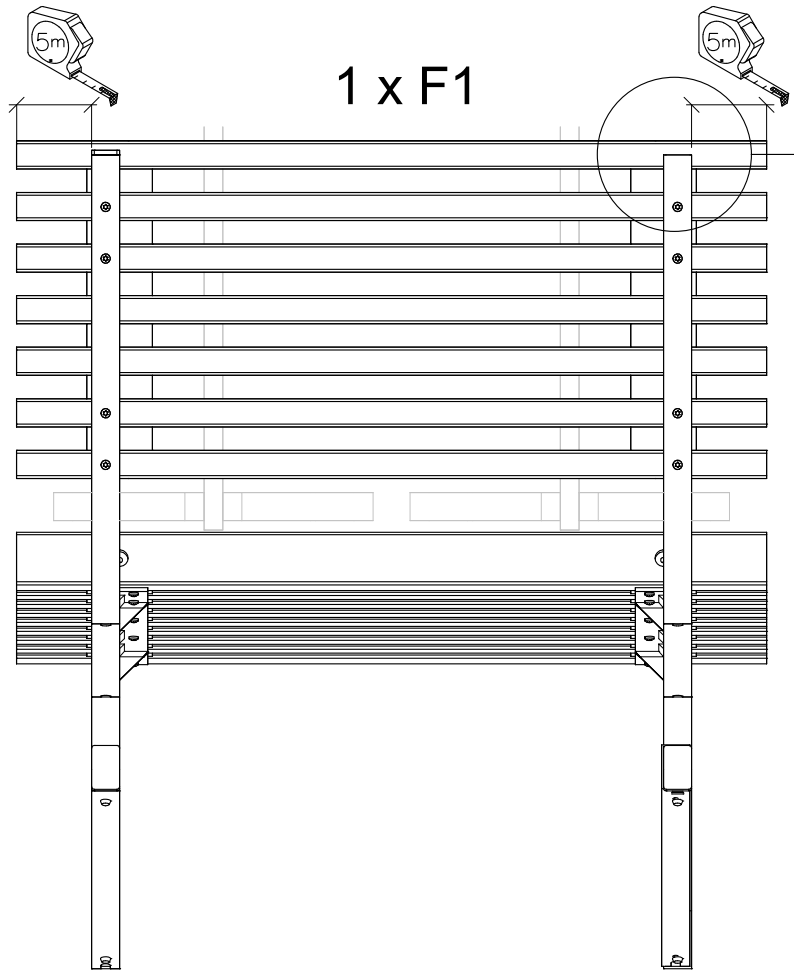
G2 = 49x138 cm

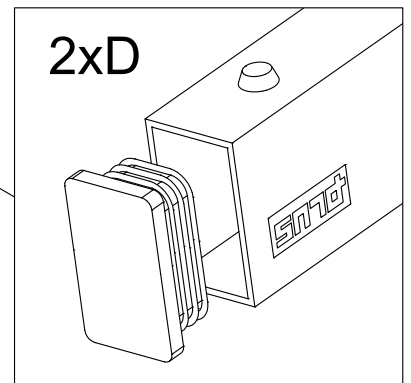
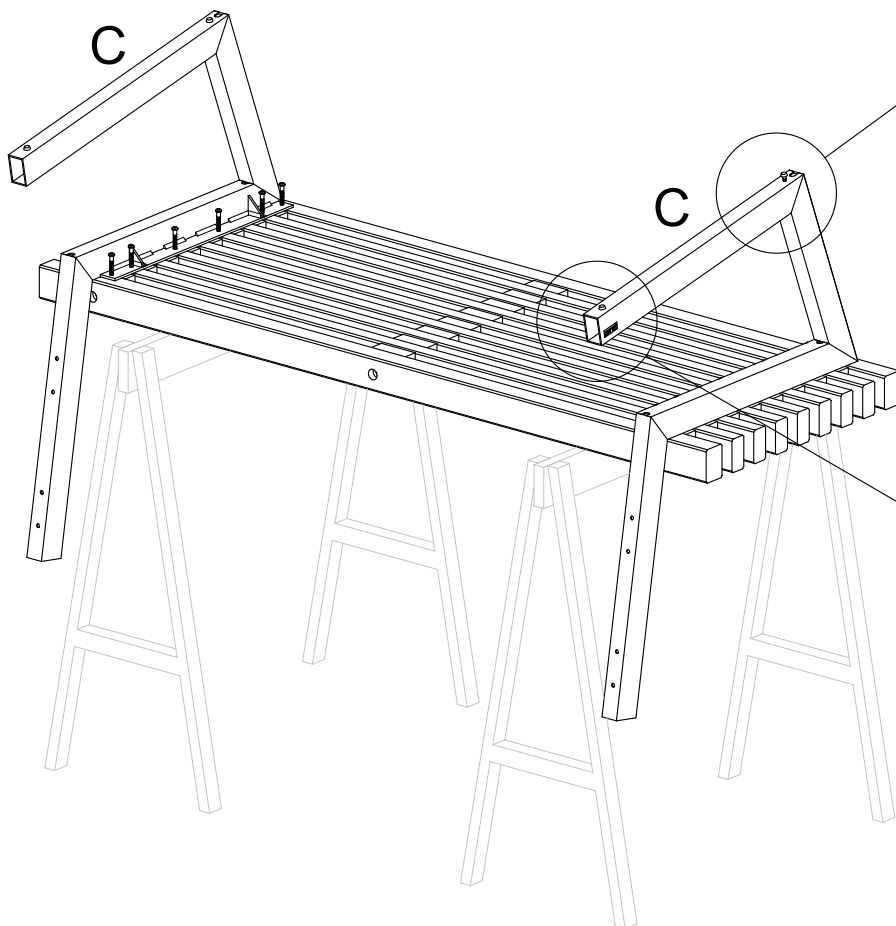
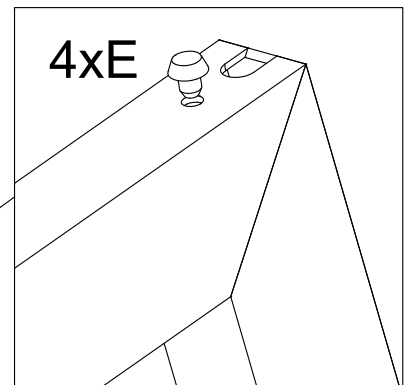
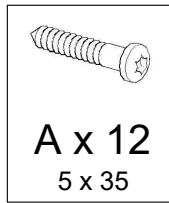
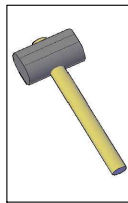
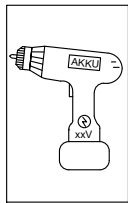
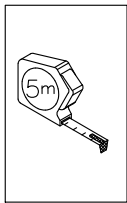
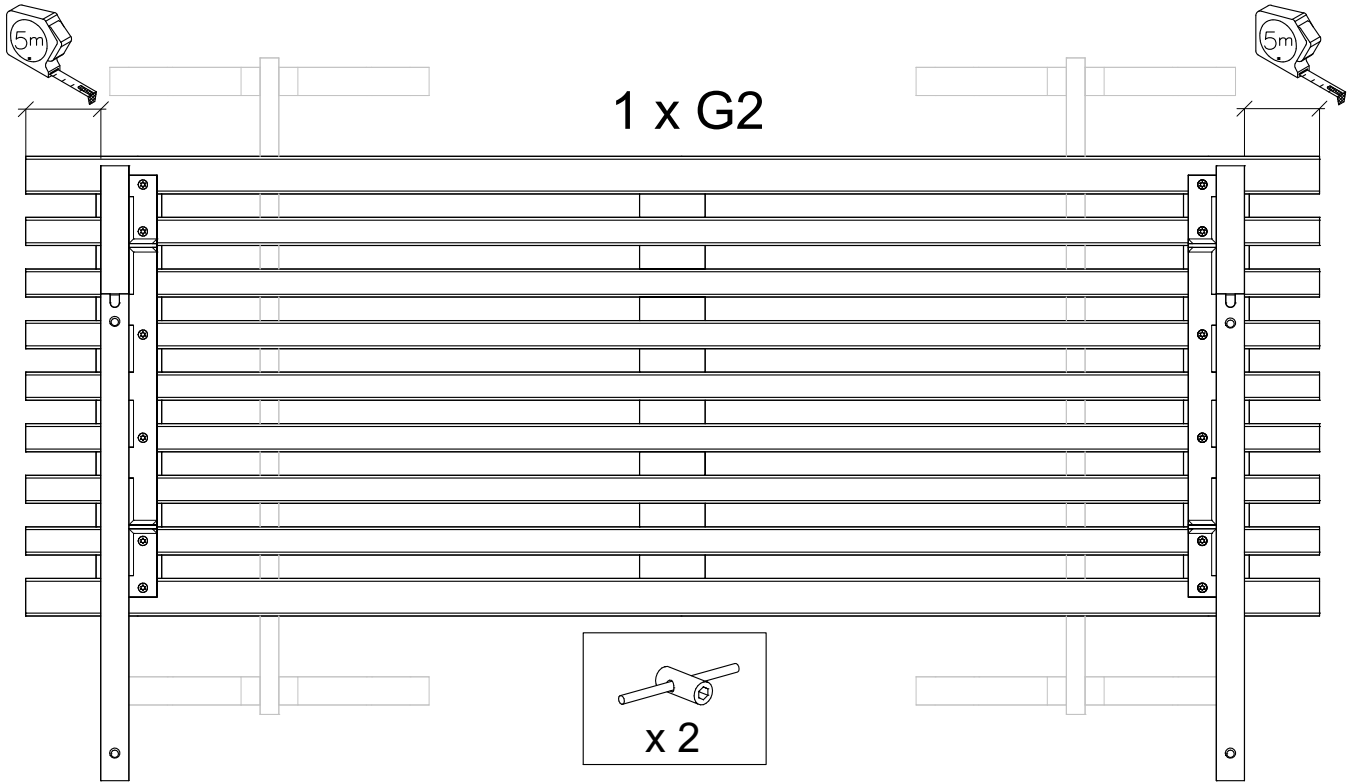


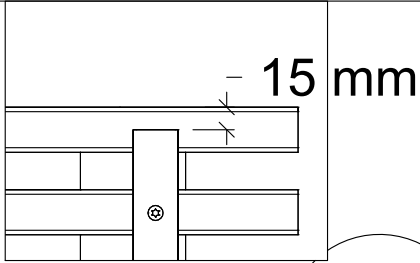
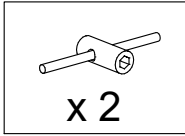


1 x F2









1 x G1

