

## Mounting Unipole (EN)

This instruction manual applies to mounting with the Anchor Set (without Base), mounting on the Base Light or mounting on the Base Heavy. Bolts plus washers are included in every situation.

### Anchor Set (without Base):

1. Drill holes in the substrate according to the supplied pattern
2. Place the anchors in the holes
3. Pull the cable through the Unipole
4. Mount the Unipole with the supplied washers and bolts.
5. Place the Adapter plate(s) according to the accompanying description and template.
6. The Unipole is now ready for installation of the charging station.

### Base Light:

1. Determine where the Unipole should be placed and dig a hole of 45 x 45 x 25 cm in that spot.
2. Make sure that the electricity cable is at least 45 cm deep in the middle of the hole.
3. Pull the cable through the hole. Place the Base Light in the center of the hole over the cable. Make sure that the cable is long enough to be connected through the Unipole in the charging station (1.5 m).
4. Pour 25 kg of (rapid) concrete around the Base Light (see concrete packaging)
5. Fill the remaining space in the hole with sand and finish.
6. Pull the cable through the Unipole.
7. Mount the Unipole with the supplied washers and bolts.
8. Place the Adapter plate(s) according to the accompanying description and template.
9. The Unipole is now ready for installation of the charging station.

### Base Heavy:

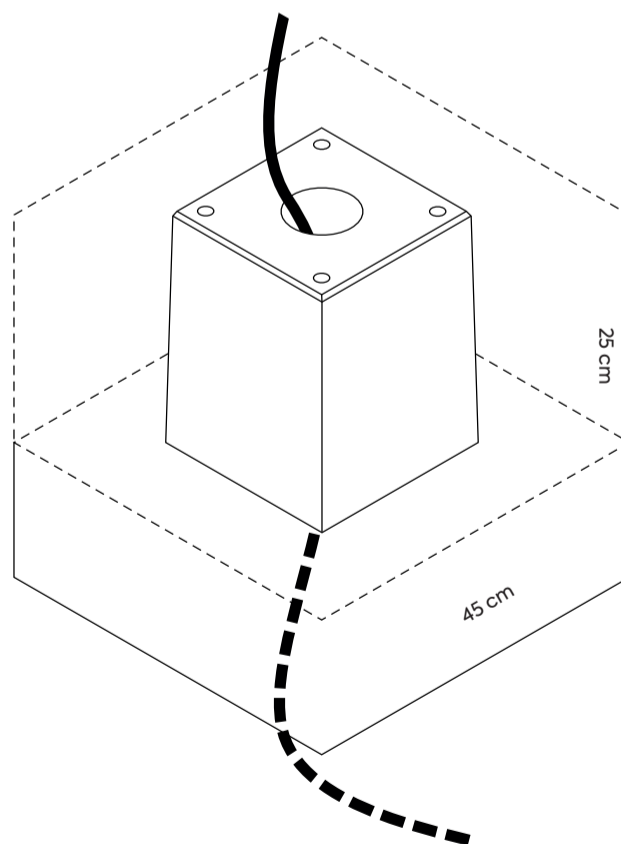
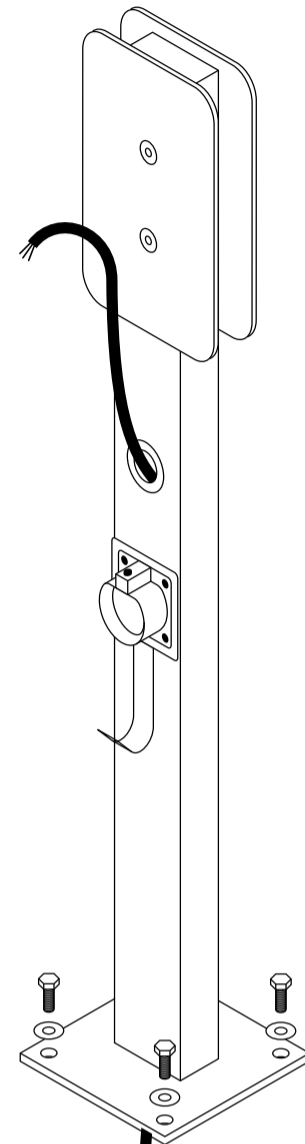
1. Determine where the Unipole should be placed and dig a hole of at least 31 x 41 x 29 cm in that spot.
2. Make sure that the electricity cable is at least 50 cm deep in the middle of the hole where the Base Light is placed.
3. Pull the cable through the hole. Place the Base Heavy in the center of the hole over the cable. Make sure that the cable is long enough to be connected through the Unipole in the charging station (1.5 m).
4. Fill the remaining space in the hole with sand and finish.
5. Pull the cable through the Unipole.
6. Mount the Unipole with the supplied washers and bolts.
7. Place the Adapter plate(s) according to the accompanying description and template.
8. The Unipole is now ready for installation of the charging station.

# Mounting Unipole

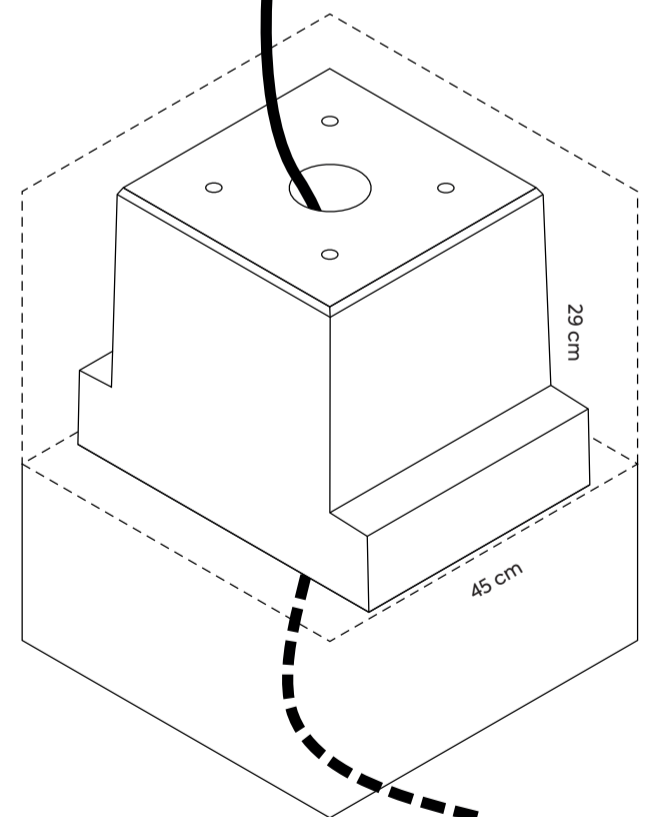
Montage Unipole  
Befestigung Unipole  
Montage du Unipole

solutions

solutions.shop



Base Light



Base Heavy

### Need more support?

customerservice@solutions.company

## Montage Unipole (NL)

Deze instructie manual is van toepassing op montage met de Anchor Set (zonder Base), montage met de Base Light of montage met de Base Heavy. Bij elke situatie zijn de bouten plus ringen inbegrepen.

### Anchor Set (zonder Base):

1. Boor gaten in de ondergrond volgens het meegeleverde patroon.
2. Plaats de ankers in de gaten.
3. Trek de kabel door de Unipole.
4. Monteer deze vervolgens op de Base Light met de bijgeleverde bouten en ringen.
5. Plaats de Adapter plate(s) volgens bijhorende beschrijving en template.
6. De Unipole is nu gereed voor installatie van het laadstation.

### Base Light (zonder Base):

1. Bepaal waar de Unipole geplaatst moet worden en graaf op die plek een gat van 45 x 45 x 25 cm.
2. Zorg dat de elektriciteitskabel op min. 45 cm diepte aanwezig is in het midden van het gat.
3. Trek de kabel door het gat. Plaats de Base Light in het midden van het gat over de kabel. Zorg dat de kabel lang genoeg is om door de Unipole in het laadstation aangesloten te kunnen worden (1,5 m).
4. Stort 25 kg (snel)beton om de Base Light (zie verpakking beton).
5. Vul de resterende ruimte in het gat met zand en werk af.
6. Trek de kabel door de Unipole.
7. Monteer deze vervolgens op de Base Light met de bijgeleverde bouten en ringen.
8. Plaats de Adapter plate(s) volgens bijhorende beschrijving en template.
9. De Unipole is nu gereed voor installatie van het laadstation.

### Base Heavy:

1. Bepaal waar de Unipole geplaatst moet worden en graaf op die plek een gat van min. 31 x 41 x 29 cm.
2. Zorg dat de elektriciteitskabel op min. 50 cm diepte aanwezig is in het midden van het gat waar de Base Light in wordt geplaatst.
3. Trek de kabel door het gat. Plaats de Base Light in het midden van het gat over de kabel. Zorg dat de kabel lang genoeg is om door de Unipole in het laadstation aangesloten te kunnen worden (1,5 m).
4. Vul de resterende ruimte in het gat met zand en werk af.
5. Trek de kabel door de Unipole.
6. Monteer deze vervolgens op de Base Heavy met de bijgeleverde bouten en ringen.
7. Plaats de Adapter plate(s) volgens bijhorende beschrijving en template.
8. De Unipole is nu gereed voor installatie van het laadstation.

### Need more support?

customerservice@solutions.company

## Befestigung Unipole (DE)

Diese Installationsanleitung gilt für die Befestigung mit dem Anchor Set (ohne Base), auf der Base Light oder auf der Base Heavy. Die Verankerungsbolzen und Unterlegscheiben werden stets mitgeliefert.

### Anchor Set (ohne Base):

1. Bohren Sie, gemäß der mitgelieferten Schablone, vier Löcher in den Untergrund.
2. Platzieren Sie die Bodenanker in die Bohrlöcher.
3. Führen Sie das Erdkabel innen durch die Unipole.
4. Befestigen Sie die Unipole mit den mitgelieferten Unterlegscheiben und Bolzen.
5. Platzieren Sie die Adapterplatte(n) gemäß der beiliegenden Beschreibung und Bohrschablone.
6. Der Unipole ist nun für die Anbringung der Laderstation vorbereitet.

### Base Light:

1. Finden Sie einen geeigneten Platz für die Unipole und heben Sie ein L45xB45xH25cm großes Loch aus.
2. Vergewissern Sie sich, dass Ihr Erdkabel mindestens 45cm tief in der Mitte des Erdlochs verläuft.
3. Führen Sie das Kabel durch die Aussparung. Platzieren Sie das Base Light mittig im ausgehobenen Loch über dem Kabel. Vergewissern Sie sich, dass das Erdkabel noch lang genug ist, um durch die Unipole geführt und mit der Ladestation verbunden zu werden. (ca. 1,5m).
4. Befestigen Sie das Base Light rundherum mit ca. 25kg Schnellbeton. (Packungshinweise des Schnellbetons beachten).
5. Füllen Sie mögliche Hohlräume mit Erdreich und stampfen Sie es anschließend fest.
6. Führen Sie das Erdkabel innen durch die Unipole.
7. Befestigen Sie die Unipole mit den mitgelieferten Unterlegscheiben und Bolzen.
8. Platzieren Sie die Adapterplatte(n) gemäß der beiliegenden Beschreibung und Bohrschablone.
9. Der Unipole ist nun für die Anbringung der Laderstation vorbereitet.

### Base Heavy:

1. Finden Sie einen geeigneten Platz für die Unipole und heben Sie ein L31xB41xH29cm großes Loch aus.
2. Vergewissern Sie sich, dass Ihr Erdkabel mindestens 50cm tief in der Mitte des Erdlochs verläuft.
3. Führen Sie das Kabel durch die Aussparung. Platzieren Sie das Base Heavy mittig im ausgehobenen Loch über dem Kabel. Vergewissern Sie sich, dass das Erdkabel noch lang genug ist, um durch den Lademast geführt und mit der Ladestation verbunden zu werden. (ca. 1,5m).
4. Füllen Sie mögliche Hohlräume mit Erdreich und stampfen Sie es anschließend fest.
5. Führen Sie das Erdkabel innen durch die Unipole.
6. Befestigen Sie die Unipole mit den mitgelieferten Unterlegscheiben und Bolzen.
7. Platzieren Sie die Adapterplatte(n) gemäß der beiliegenden Beschreibung und Bohrschablone.
8. Der Unipole ist nun für die Anbringung der Laderstation vorbereitet.

### Benötigen Sie weitere Unterstützung?

kundenservice@solutions.company

## Montage du Unipole (FR)

Ce guide d'installation porte sur la fixation du Unipole au sol avec le Anchor Set (sans base), sur le Base Light ou sur le Base Heavy. Les boulons et les rondelles de montage sont systématiquement fournis.

### Anchor Set (sans base) :

1. Percer des trous dans le sol selon le gabarit de perçage fourni.
2. Positionner les ancrages dans les trous.
3. Passer le câble dans le Unipole.
4. Monter le Unipole avec les boulons et les rondelles fournis.
5. Monter la ou les plaques de fixation de la borne conformément à l'instruction de montage de la borne.
6. Le Unipole est maintenant prêt pour l'installation de la borne de charge.

### Base Light :

1. Creuser un trou de 45 x 45 x 25 cm à l'emplacement choisi pour le Unipole.
2. Le câble électrique doit être à au moins 45 cm de profondeur et pouvoir passer dans le trou central.
3. Passer le câble dans le trou en haut et positionner le Base Light. Assurez-vous que la longueur du câble sortant du socle soit suffisante pour atteindre la borne au sommet du Unipole (au moins 1,5m).
4. Ajouter 25 kg de béton à prise rapide autour de la Base Light.
5. Remplir d'eau le volume ouvert, attendre la prise et ajouter si besoin du sable de finition.
6. Passer le câble dans le Unipole.
7. Monter le Unipole avec les boulons et les rondelles fournis.
8. Monter la ou les plaques de fixation de la borne conformément à l'instruction de montage de la borne.
9. Le Unipole est maintenant prêt pour l'installation de la borne de charge.

### Base Heavy :

1. Creuser un trou de 31 x 41 x 29 cm à l'emplacement choisi pour le Unipole.
2. Le câble électrique doit être à au moins 50 cm de profondeur et pouvoir passer dans le trou central du Base Heavy.
3. Passer le câble dans le trou en haut et positionner le socle au Base Heavy. Assurez-vous que la longueur du câble sortant du socle soit suffisante pour atteindre la borne au sommet du poteau (au moins 1,5m).
4. Remplir de sable ou de terre le volume encore vide autour du socle.
5. Passer le câble dans le Unipole.
6. Monter le Unipole avec les boulons et les rondelles fournis.
7. Monter la ou les plaques de fixation de la borne conformément à l'instruction de montage de la borne.
8. Le Unipole est maintenant prêt pour l'installation de la borne de charge.

### Besoin de plus de soutien ?

serviceclients@solutions.company