

Het Enphase IQ Battery-opslagsysteem installeren

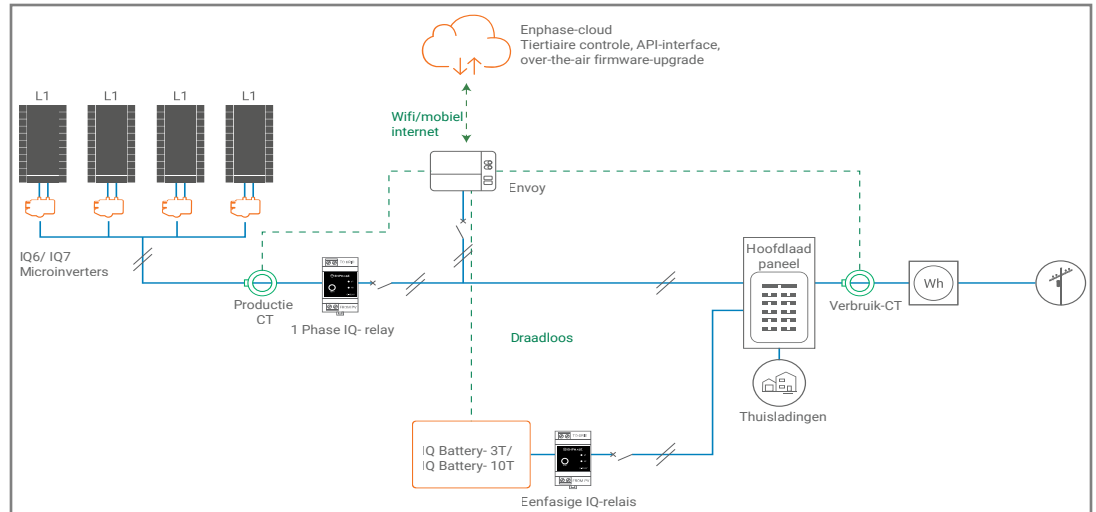
Lees en volg alle waarschuwingen en instructies in deze handleiding om het Enphase IQ Battery 3T™-opslagsysteem of IQ Battery 10T™-opslagsysteem en de Enphase-wandmontagebeugel te installeren. De veiligheids waarschuwingen staan vermeld op de achterkant van deze handleiding. Deze instructies zijn niet bedoeld als volledige uitleg over het ontwerpen en installeren van een energieopslagsysteem. Alle installaties moeten voldoen aan de nationale en lokale elektriciteitsvoorschriften en -normen. **Alleen gekwalificeerde elektriciens mogen de IQ Battery 3T of IQ Battery 10T installeren, problemen oplossen of vervangen.**

Het IQ Battery™-opslagsysteem omvat de Enphase IQ Battery(ies) met geïntegreerde Enphase IQ™ Microinverters. De Enphase Envoy-S™ meet de PV-productie voor IQ Microinverters of PV Stringinverters van derden* en het energieverbruik in huis. Het IQ Battery-opslagsysteem detecteert wanneer het optimaal is om de batterij op te laden of te ontladen, zodat energie wordt opgeslagen wanneer deze overvloedig is en wordt gebruikt wanneer deze schaars is.

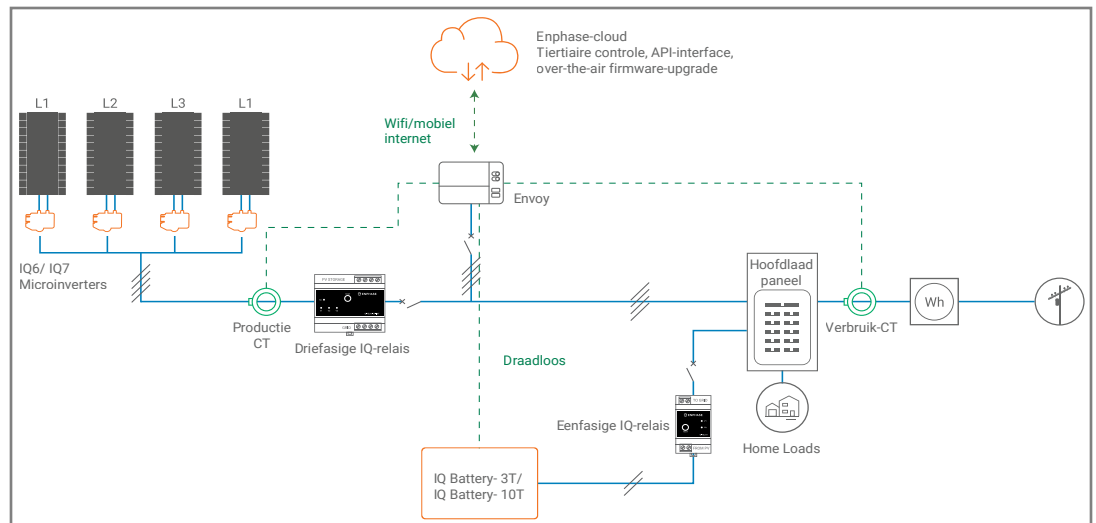
* Raadpleeg het IQ Battery-gegevensblad voor ondersteunde PV Stringinverters.

Het installatiescenario wordt hieronder weergegeven:

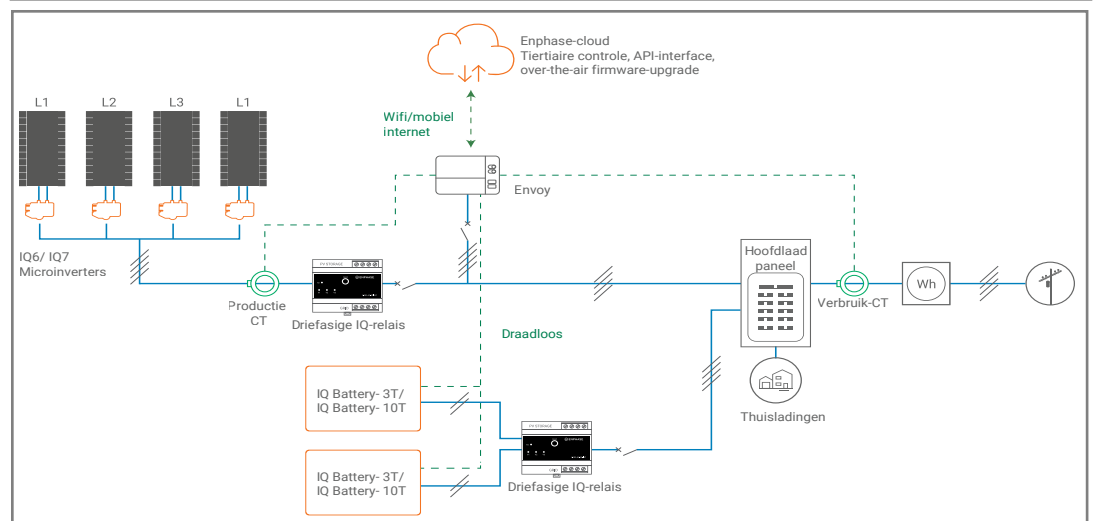
Eenfasige PV met IQ Batteries aangesloten op één fase



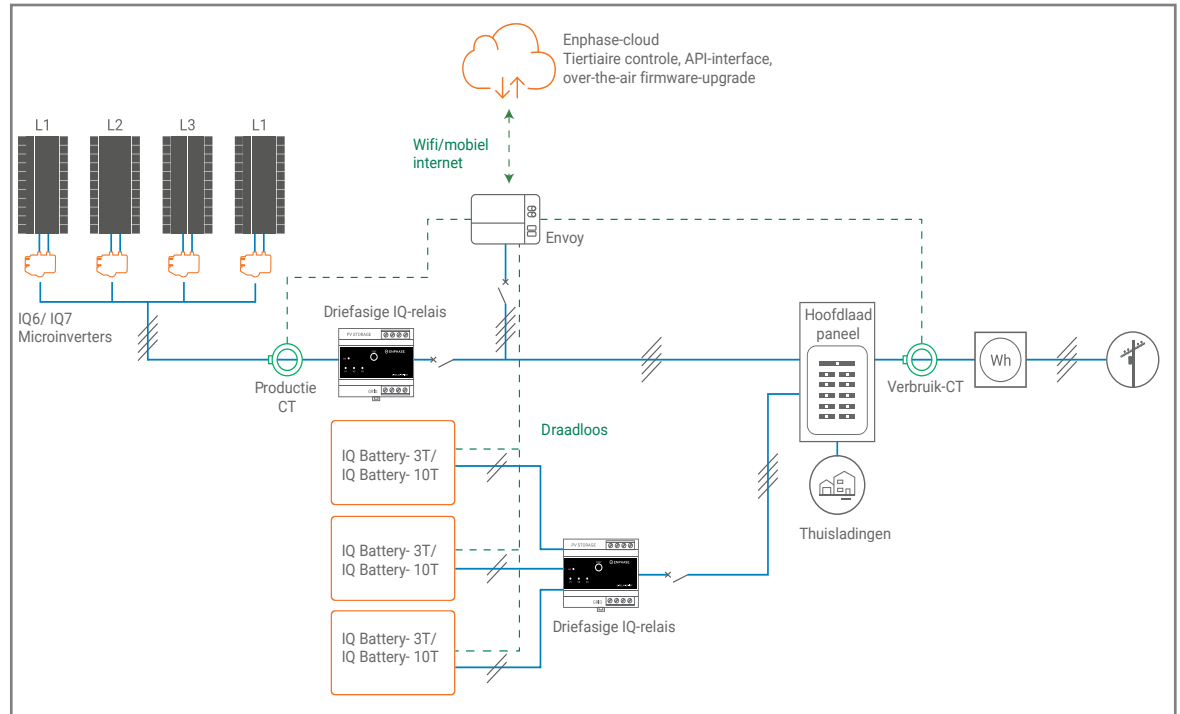
Driefasige PV met IQ Batteries aangesloten op één fase



Driefasige PV met IQ Batteries aangesloten op twee fasen



Driefasige PV met IQ Batteries aangesloten op drie fasen



VOORBEREIDING

A) Inspecteer de verpakking en de IQ Battery(ies) op schade, zoals scheuren, deuken of lekkende batterijvloeistof. **Installeer of gebruik de IQ Battery(ies) niet als deze op enige wijze is/zijn beschadigd.** Neem bij beschadiging contact op met uw distributeur voor vervanging.

B) Zorg ervoor dat uw set de volgende IQ Battery-componenten bevat:

- De **IQ Battery 10T** bevat drie batterijen en twee verbindingkabels, een IQ Battery 10T afdekking met drievoudige breedte en een montagebeugel met drievoudige breedte.
- De **IQ Battery 3T** wordt geleverd met één batterij, een enkele afdekking en een enkele montagebeugel.

OPMERKING: Controleer het label 'Energize By' op de verzenddoos om te controleren of de IQ Battery(ies) voor de aangegeven datum zullen worden geïnstalleerd. Als de datum is verstreken, neem dan contact op met uw distributeur voor de volgende stappen.

WAARSCHUWING: Verwondingsgevaar. Wees voorzichtig bij het optillen. De IQ Battery-eenheid is zwaar (40,5 kg) en vereist twee personen om op te tillen.

C) Zorg ervoor dat u over de volgende **vereiste Enphase-items** beschikt:

- Het Enphase IQ Battery-systeem vereist een internetverbinding via de Envoy-S. Het niet onderhouden van een internetverbinding kan gevolgen hebben voor de garantie. Zie enphase.com/warranty voor de volledige voorwaarden.
- Draadloze communicatieset (COMMS-KIT-EU-01) te installeren op de Envoy-S voor communicatie met IQ Battery. Inclusief USB-kabel voor verbinding met Envoy-S samen met versterker en maakt draadloze communicatie met IQ Battery mogelijk

D) Zorg ervoor dat u ook over de volgende **vereiste items** beschikt:

- Montageplaats die structureel geschikt is om het gewicht van de IQ Battery(ies) te dragen. Het totale gewicht voor de IQ Battery 3T, inclusief de IQ Battery-basisseenheid, afdekking en wandmontagebeugel, is 48,8 kg. Het totale gewicht voor de IQ Battery 10T, inclusief de drie IQ Battery-basiseenheden, de afdekking en de wandmontagebeugel, is 143,6 kg. De muur moet afgeschermd muurstijlen bevatten die het gewicht van de batterij kunnen dragen of van metselwerk of een andere geschikte constructie.

- Gereedschap: leiding (met fittingen en montagegereedschap), boor, 4 mm proefbeetje, schroevendraaier, dopsleutel, momentsleutel, waterpas, draadstripper en detectieapparaat bij installatie op balken.
- Bevestigingsmiddelen voor wandmontagebeugel. Sleuven zijn 9,2 mm. Neem contact op met een bouwkundig ingenieur en lokale normen voor vereisten:
Enkele beugel voor IQ Battery 3T: Minimaal drie #8 mm houtdraadbouten of -schroeven, 7,6 cm lang (afhankelijk van de bevestigingsmuur).
Beugel met drievoudige breedte voor IQ Battery 10T: Minimaal negen #8 mm houtdraadbouten of -schroeven, 7,6 cm lang (afhankelijk van de bevestigingsmuur).
- Tussenringen voor gebruik tussen bevestigingskoppen en wandmontagebeugel.
- Koperen geleiders: 2,5 - 10 mm² (11 mm striplengte) koperen geleiders (beoordeeld op 75° C of 90° C) voor aansluitingen.
- Leidingfittingen: 12 mm of 20 mm (linkerkant) afsluitweerstand zijn vereist voor alle installaties en IP54-leidingfittingen zijn nodig bij installatie buitenshuis.
- Overstroombeveiliging: De overstroombeveiliging in de IQ Battery is geen overstroombeveiliging voor vertakkingscircuits en kan hiervoor niet worden gebruikt. De overstroombeveiliging van het vertakkingscircuit MOET apart worden geplaatst.
- Persoonlijke beschermingsmiddelen (PBM) voor het hanteren van lithiumbatterijen zoals vereist door lokale veiligheidsnormen.
- Veiligheidshandschoenen ter bescherming tegen scherpe randen.

- E) Controleer of de hoofdaansluiting 230 V L-N is. IQ Batteries kunnen niet tussen L1 en L2 worden geïnstalleerd, maar kunnen worden aangesloten tussen L-N op verschillende fasen in een driefasensysteem.
- F) Merk op dat de nominale energiec capaciteit van de batterij 3,5 kWh is.
- G) Installeer het PV-systeem zoals aangegeven in de Enphase-installatiehandleidingen.

INSTALLATIE

1 Een locatie voor de IQ Batteries bepalen

De IQ Battery-behuizing is IP55 en kan zowel binnen als buiten worden geïnstalleerd. De aansluitblokken aanvaarden koperen geleiders van 2,5 - 10 mm².

- A) Kies **in overeenstemming met de lokale normen** een goed geventileerde locatie met een omgevingstemperatuur en vochtigheid tussen -15° C en 55° C en 5% tot 100% RV, niet-condenserend en bij voorkeur niet in direct zonlicht. Het optimale omgevingstemperatuurbereik voor de installatielocatie is 0° C tot 30° C. Zorg voor rookmelders in de woning in overeenstemming met bouw-, brand- en installatievoorschriften.
- B) **Zorg ervoor dat de montagelocatie het totale gewicht van de IQ Batteries en montagebeugel kan dragen.** Het totale gewicht voor de IQ Battery 3T, inclusief de IQ Battery-basiseenheid, afdekking en wandmontagebeugel, is 48,8 kg. Het totale gewicht voor de IQ Battery 10T, inclusief de drie IQ Battery-basiseenheden, de afdekking en de wandmontagebeugel, is 143,6 kg.

WAARSCHUWING: De installateur moet een blokkering tussen de noppen installeren om ervoor te zorgen dat geen enkele muurstijl de volledige gewichtsbelasting van de IQ Batteries draagt.

- C) Bepaal de montagelocatie op minimaal 15 cm van de grond en 15 cm van het plafond. Houd de IQ Battery uit de buurt van vallende of bewegende objecten, inclusief motorvoertuigen.

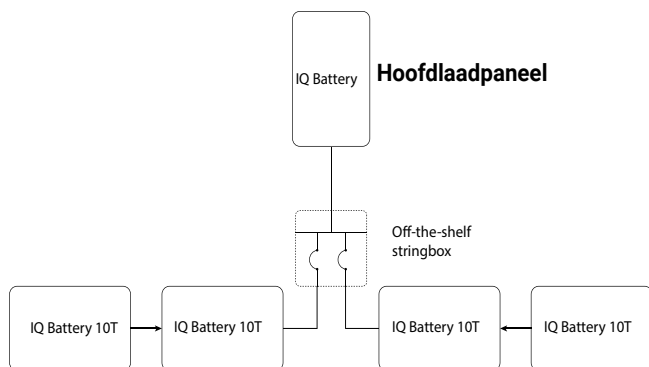
WAARSCHUWING: Bij montage dicht bij de weg van een motorvoertuig adviseren wij een montagehoogte van minimaal 91 cm boven de vloer.

- D) Zorg ervoor dat er geen leidingen of elektrische draden zijn waar u van plan bent te boren.
- E) Zorg ervoor dat u voor elke IQ Battery minstens 1 m vrije ruimte aanhoudt. Laat minimaal 15 cm ruimte aan de boven- en onderkant van de IQ Battery zodat de ventilatieopeningen aan de boven- en onderkant van de eenheden niet worden geblokkeerd voor luchtcirculatie.
- F) Houd bij het selecteren van de locatie rekening met de afmetingen van de IQ Batteries, gemakkelijke toegang, hoogte en lengte van de kabel.
- G) Volg alle lokale normen.
- H) Maximaal twee IQ Battery 10T- (of zes IQ Battery 3T-) eenheden kunnen in serie worden geschakeld op één circuit. Voor installaties met meer dan dit aantal eenheden moet er een afzonderlijk laadcentrum, subpaneel of circuitcombinator zijn met overstroombeveiliging om de in serie geschakelde circuits te combineren. U moet de juiste geleiders en AC-stroomonderbreker voor deze circuits selecteren in overeenstemming met de lokale voorschriften, normen en andere toepasselijke vereisten.

Het subpaneel kan een kleine doos met twee circuits en stroomonderbrekers zijn. De stroomonderbrekers in de doos moeten geschikt zijn voor terugvoeding volgens de lokale voorschriften voor netaansluiting.

Selecteer het juiste formaat voor het subpaneel en de stroomonderbrekers op basis van het aantal IQ Battery-eenheden dat wordt geïnstalleerd.

Om dit te doen, moet u een standaard subpaneel aanschaffen en installeren zoals weergegeven in de volgende afbeelding:



2 De AC-onderbreker installeren

Respecteer bij het volgende steeds alle lokale voorschriften en normen:

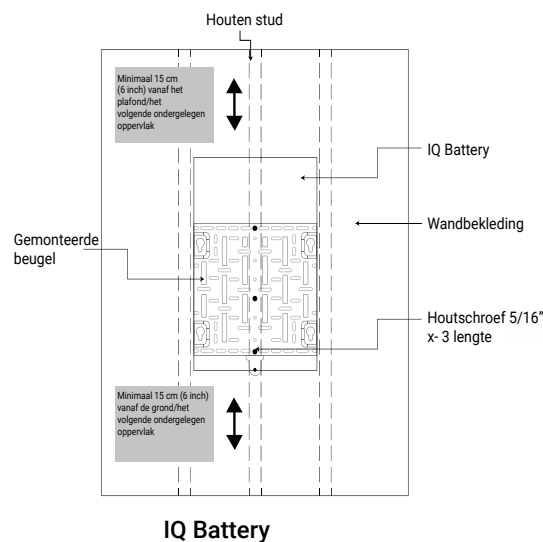
- A) Installeer een AC-isolator die de maximale nominale stroom van het vertakingscircuit onder belasting kan onderbreken. De AC-isolator moet worden geïnstalleerd in het zicht van de IQ Battery, volgens de lokale regelgeving.
- B) Elke IQ Battery-eenheid is geschikt voor gebruik met draden tot 10 mm² op een maximaal 40 A vertakingscircuit. Als er meer dan zes IQ Battery 3T of twee IQ Battery 10T zijn geïnstalleerd, moet een apart subpaneel worden geïnstalleerd tussen de IQ Battery-eenheden en het hoofdpaneel om de IQ Battery-circuits samen te combineren. Alle stroomonderbrekers in het subpaneel moeten geschikt zijn voor terugvoeding, volgens de lokale voorschriften voor netaansluiting.
- C) Controleer of de AC-spanning op de locatie binnen het bereik ligt: eenfasige L tot N-spanning moet tussen 184 en 253 VAC liggen.

3 Voorbereiding om de wandmontagebeugel te installeren

- A) Zorg ervoor dat de geplande positie voor de wandmontagebeugel voldoet aan de vereiste vrije ruimte, zoals weergegeven. De afbeelding toont een enkele beugel voor de IQ Battery 3T, maar de spelingen en vereisten zijn hetzelfde bij het installeren van een beugel met drievoudige breedte voor de IQ Battery 10T.
- B) Zorg ervoor dat de montagelocatie het gewicht van de IQ Batteries en montagebeugel kan dragen. Het totale gewicht voor de IQ Battery 3T inclusief montagebeugels en afdekking is 48,8 kg, terwijl het totale gewicht voor IQ Battery 10T inclusief montagebeugel en deksel 143,6 kg bedraagt.
- C) Begin met de installatiepositie die zich het dichtst bij de stroombron bevindt en markeer een horizontale lijn op de muur als richtlijn.

WAARSCHUWING! Meerdere risico's. Zorg ervoor dat u niet boort in of bevestigt aan elektrische bedrading of leidingen die zich in de muur bevinden!

Montage op verticale nop



OPMERKING: De hierboven getoonde afbeelding is alleen voor referentie. Gebruik andere sleuven op de muurbevestiging als extra bevestiging nodig is voor stabiliteit (te beoordelen door de installateur).

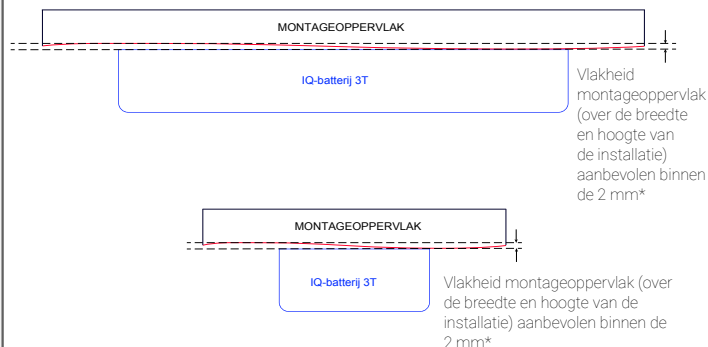
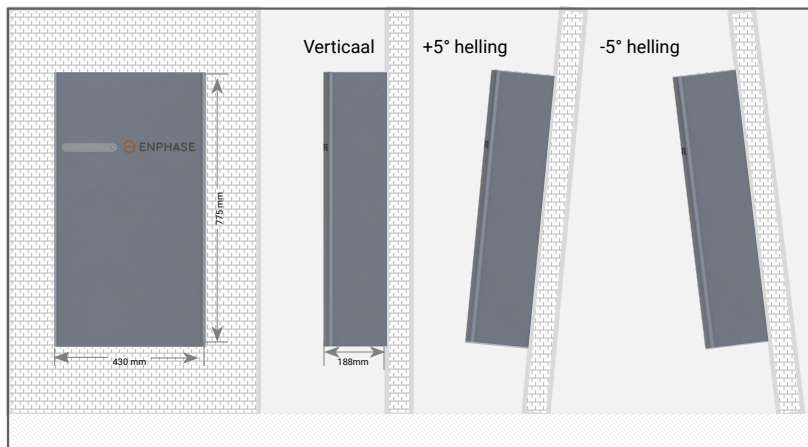
WAARSCHUWING! Alleen parallele stroomproductiebronnen. Sluit geen belastingscircuits aan.

4 De wandmontagebeugel(s) installeren

Volg de onderstaande instructie voor het type beugel dat u installeert.

WAARSCHUWING! Risico op letsel en schade aan apparatuur. Bevestig de muurbeugel aan de muur zodat deze niet meer dan vijf graden verschilt van een verticale positie. Zie de volgende afbeelding ter referentie:

Toegestane kanteling voor IQ Battery-installatie:



IQ Battery 3T – enkele beugel

A) Plaats de wandmontagebeugel op de muur zodat de montagegaten van de beugel op één lijn liggen met het midden van de muurstijl.

WAARSCHUWING! Risico op letsel en schade aan apparatuur. Gebruik de montagegaten van de eenheid alleen om de basiseenheid van de IQ Battery aan de muurbevestiging te bevestigen. Gebruik de montagegaten van het apparaat niet om de beugel aan de muur te bevestigen.

B) Gebruik een waterpas om de onderkant van de wandmontagebeugel waterpas te houden.

C) Gebruik #20 (8 mm) schroeven (of metselwerkbevestigingen voor metselwerk) om de beugel te bevestigen met één schroef en sluitring voor elke sleuf (9,2 mm). Gebruik minimaal drie schroeven bij elke montagebeugel. Draai alle schroeven vast met de door de fabrikant opgegeven aanhaalmomenten.

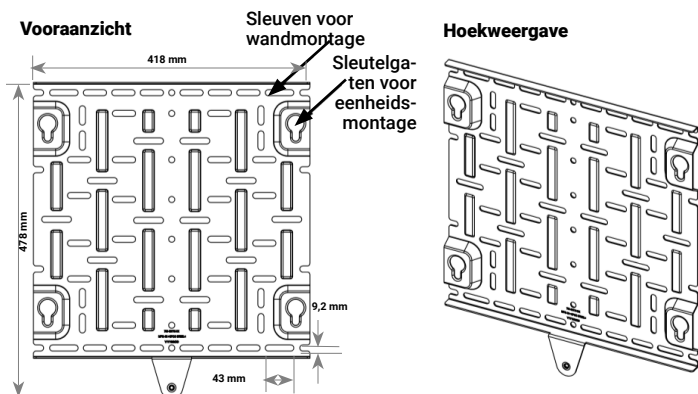
D) Controleer of de wandmontagebeugel stevig aan de muur is bevestigd.

WAARSCHUWING! Risico op letsel en schade aan apparatuur. Monteer een IQ Battery 3T niet op een beugel die niet goed is gemonteerd.

E) Als u extra batterijen installeert, installeer dan zo nodig aangrenzende wandmontagebeugels. Zorg ervoor dat u de montagegaten in de wandmontagebeugel uitlijnt met het midden van de muurstijl. U kunt een tweede rij beugels installeren boven de reeds geïnstalleerde. Houd een verticale afstand van ten minste 15 cm aan tussen de rijen IQ Battery-installaties en zorg ervoor dat de muur de structurele belasting (het gewicht) van de installatie kan dragen.

WAARSCHUWING! Risico op letsel en schade aan apparatuur.

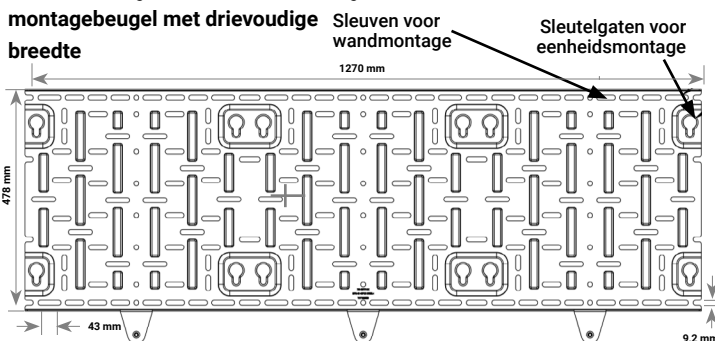
Enkele montagebeugel



IQ Battery 10T – beugel met drievoudige breedte

A) Plaats de wandmontagebeugel op de muur zodat de montagegaten van de beugel op één lijn liggen met het midden van de nop en de montagegaten aan de linker- en rechterkant uitgelijnd zijn met de aangrenzende stijlen.

WAARSCHUWING! Risico op letsel en schade aan apparatuur. Gebruik de montagegaten van de eenheid alleen om de basiseenheid van de IQ Battery aan de muurbevestiging te bevestigen. Gebruik de montagegaten van het apparaat niet om de beugel aan de muur te bevestigen.



B) Gebruik een waterpas om de onderkant van de wandmontagebeugel waterpas te houden.

C) Gebruik #20 (8 mm) schroeven (of metselwerkbevestigingen voor metselwerk) om de beugel te bevestigen met één schroef en sluitring voor elke sleuf (9,2 mm). Gebruik minimaal negen schroeven in elke montagebeugel om de drie IQ Battery-eenheden te ondersteunen. Er is een reeks sleuven beschikbaar, zodat u diegene kunt kiezen waarmee u de beugel op de muurstijlen kunt monteren. Draai alle schroeven vast met de door de fabrikant opgegeven aanhaalmomenten.

D) Controleer of de wandmontagebeugel stevig aan de muur is bevestigd.

WAARSCHUWING! Risico op letsel en schade aan apparatuur. Monteer IQ Battery 10T-batterijen niet op een beugel die niet goed is gemonteerd.

E) Als u extra batterijen installeert, installeer dan zo nodig aangrenzende wandmontagebeugels. Zorg ervoor dat u de montagegaten in de wandmontagebeugel uitlijnt met het midden van de muurstijl. U kunt een tweede rij beugels installeren boven de reeds geïnstalleerde. Houd een verticale afstand van ten minste 15 cm aan tussen de rijen IQ Battery-installaties en zorg ervoor dat de muur de structurele belasting (het gewicht) van de installatie kan dragen.

WAARSCHUWING! Risico op letsel en schade aan apparatuur.

5 De IQ Battery(ies) aan de muur monteren

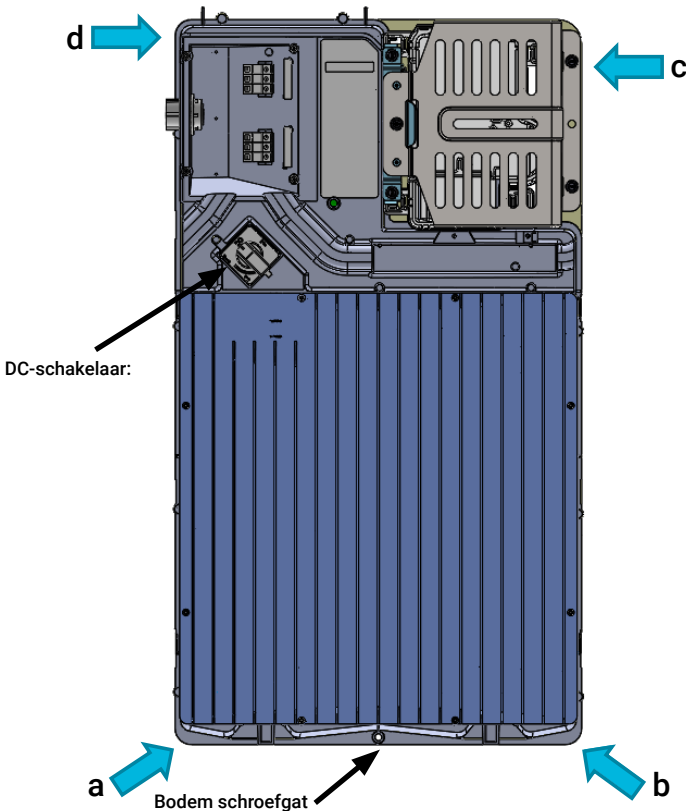
⚠ WAARSCHUWING: Verwondingsgevaar. Wees voorzichtig bij het optillen. Elke IQ Battery-basiseenheid is zwaar (40,5 kg) en er zijn twee personen nodig om op te tillen.

⚠ WAARSCHUWING! Risico op letsel en schade aan apparatuur. Laat de IQ Battery(ies) niet vallen. Dit kan gevaar opleveren, ernstig letsel veroorzaken en/of de apparatuur beschadigen.

⚠ WAARSCHUWING! Risico op letsel en schade aan apparatuur. Bescherm de IQ Batterij(en) tegen stootschade en oneigenlijk gebruik.

⚠ WAARSCHUWING! Risico op letsel en schade aan apparatuur. Houd de micro-omvormers niet vast om de eenheid tijdens de installatie op te tillen.

- Twee personen moeten samen een enkele IQ Battery-basiseenheid uit de verpakking tillen en deze rechtop (zoals weergegeven in de volgende afbeelding) op een vlakke ondergrond plaatsen.
 - Zoek de hefpunten van de IQ Battery.
 - De eerste persoon die optilt, moet de punten **ad** en (zoals afgebeeld) gebruiken om de batterij op te tillen.
 - De tweede persoon die optilt, moet de punten **b** en **c** (zoals afgebeeld) gebruiken om de batterij op te tillen.
 - Til samen de IQ Battery op en breng deze naar de reeds gemonteerde beugel.
 - Houd de IQ Battery recht zodat de vier bouten aan de achterkant van de IQ Battery door de vier sleutelgaten op de hoek van de montagebeugel gaan.
- ⚠ WAARSCHUWING!** Risico op letsel en schade aan apparatuur. Laat de IQ Battery-eenheid pas los als u zeker weet dat de IQ Battery-eenheid volledig in de plank van de wandmontagebeugel zit.
- Zodra alle vier de batterijbouten volledig door de sleuven van de bevestigingsbeugel zijn gegaan, laat u de batterij zakken totdat deze volledig in de wandmontagebeugel en in de bodems van de sleutelgaten is geplaatst.
 - Bevestig de batterij aan de montagebeugel en lijn het schroefgat aan de onderkant van de batterij uit met het schroefgat aan de onderkant van de beugel. Draai de onderste schroef vast tot 8 Nm.
 - Om de installatie van elke IQ Battery-basiseenheid vast te leggen, scant u het serienummerlabel met de Enphase Installer App™ en uw mobiele apparaat.



6 Voorbereiding voor veldbedrading

⚠ GEVAAR! Risico op elektrische schokken. De DC-schakelaar moet in de vergrendelde positie staan voordat u deze stap uitvoert.

- Boor in de linkerwand van het veldbedradingscompartiment om plaats te bieden aan de leiding.
- Sluit de veldbedrading aan op de bovenste drie aansluitingsblokken.
- Kies de afmetingen van de geleiders (lijn, nul en aarde) om rekening te houden met spanningsstijging en om te voldoen aan de onderstaande tabellen. Ontwerp voor een totale spanningsstijging van minder dan 2%. Het vermogen van de zekering en de draaddikte zijn afhankelijk van de installatie en de plaatselijke regelgeving.

Aantal IQ Batteries 3T/10T-eenheden	Stroom (A)	Minimale geleiderafmeting (mm ²)
1*E3T	5,6	2,5
2*E3T	11,1	2,5
3*E3T of 1*E10T	16,7	4
4*E3T of (1*E10T + 1*E3T)	22,2	6
5*E3T of (1*E10T + 2*E3T)	27,8	10
6*E3T of 2*E10T or (1*E10T + 3*E3T)	33,4	10

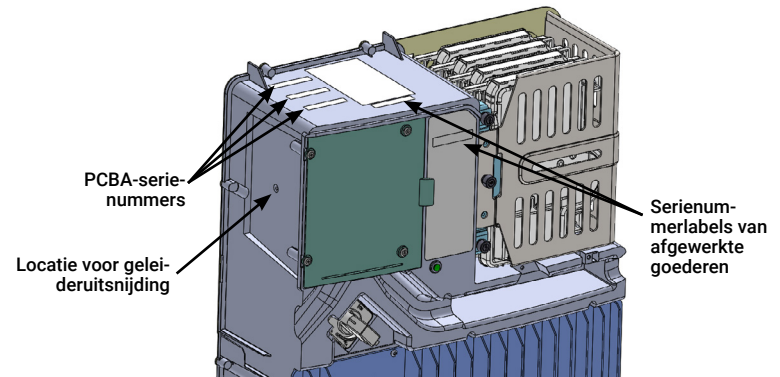
*E3T verwijst naar IQ Batterij 3T

*E10T verwijst naar IQ Battery 10T

*Als een Q-relais vereist is in de regio, wordt het aantal IQ Batteries in de serieschakeling beperkt door de grootte van het Q-relais.

⚠ GEVAAR! Risico op elektrische schokken. Controleer of de speciale stroomonderbreker die de vertakking beschermt waarop de IQ Battery(ies) worden aangesloten is uitgeschakeld voordat u de bedrading aansluit.

⚠ WAARSCHUWING! Risico op schade aan apparatuur. De DC-schakelaar moet UIT zijn voordat u deze installeert.



7 Geleider en veldbedrading installeren

⚠ GEVAAR! Risico op elektrische schokken. De DC-schakelaar moet in de vergrendelde positie staan voordat u deze stap uitvoert.

- Als u een IQ Battery 10T installeert, installeer dan de verbindingkabelassemblage.
 - Kijk naar de voorkant van de batterijen en steek de verbindingkabelassemblage door de voorste kabelsleuf vanuit het veldbedradingscompartiment, met de arm van de verbindingkabel naar boven gericht, waardoor een 'U'-vorm ontstaat.
- Gebruik de geleiders en geschikte leidingen om de AC-scheidingschakelaar en de eerste aangrenzende IQ Battery aan te sluiten. Gebruik de meegeleverde leidingsoeningen om de leiding aan te sluiten en voer de draden erdoorheen.

⚠ WAARSCHUWING! Risico op schade aan apparatuur. Wijzig of bedraad de vooraf geïnstalleerde bedrading of verbindingen in het veldbedradingscompartiment niet.

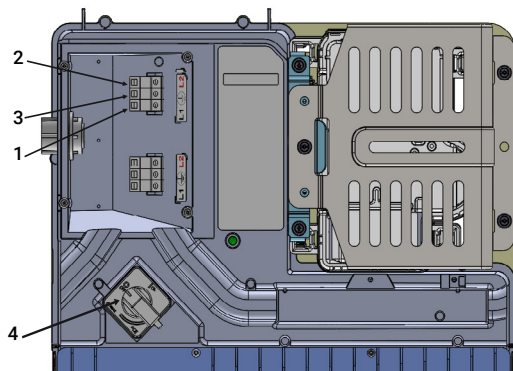
⚠ WAARSCHUWING! Risico op schade aan apparatuur. Maak altijd verbinding met twee lijnen (actief) en één aarde.

(VERVOLGD OP DE VOLGENDE PAGINA)

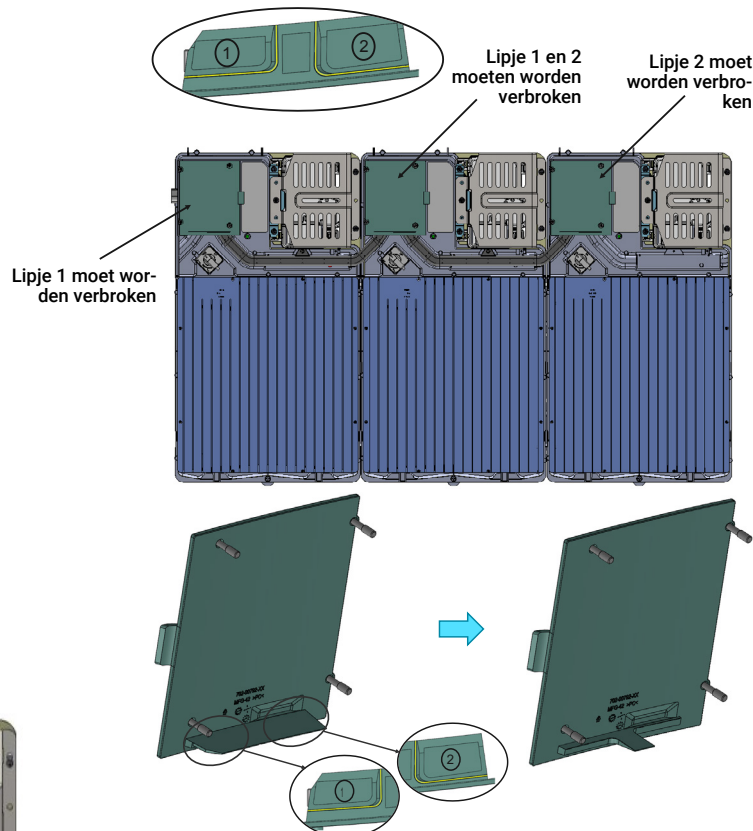
7 Leiding en veldbedrading installeren (vervolg)

- C) Sluit elke draad in het veldbedradingcompartment aan op de bijbehorende geleider (lijn, nul en aarde). Elke aansluiting aanvaardt twee geleiders van 2,5 - 10 mm² (striplengte 11 mm). Draai vast tot 1,6 Nm.
- D) Als u een IQ Battery 10T installeert, zet u de verbindingkabelassemblage tussen de IQ Battery-eenheden vast. U moet de verbindingkabel aansluiten op de onderste drie aansluitblokken voor de linkereenheid en de bovenste drie aansluitblokken voor de rechtereenheid

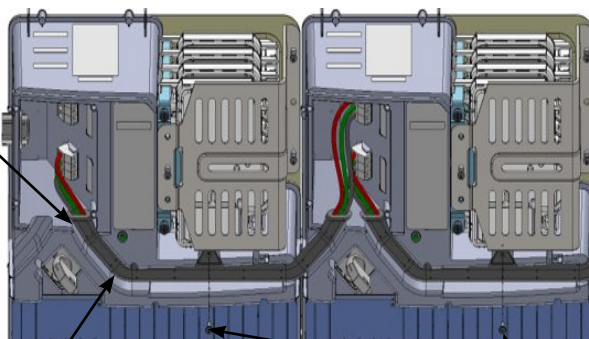
WAARSCHUWING! Risico op schade aan apparatuur. Koppel niet meer dan zes totale IQ Battery 3T of twee IQ Battery 10T aan een circuit met één vertakking.



1. Aansluiting voor L in vanaf leidingopening
2. Terminal voor N in vanaf leidingopening
3. Terminal voor aarde in vanaf leidingopening
4. DC-schakelaar.



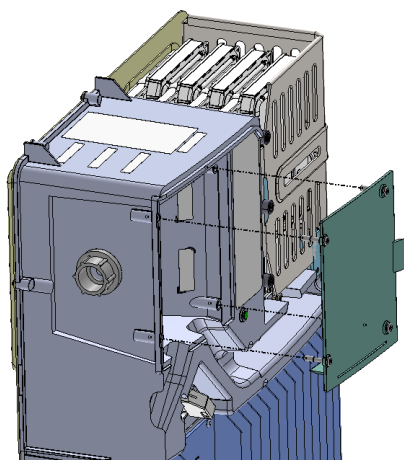
Zorg ervoor dat de verbindingkabel goed in de sleuf zit.



Verbindingskabel

Monteer met behulp van twee M4-schroeven uit de afdekingsaccessoireset. Draai vast tot 1,9 Nm/16,8 lb-in.

- E) Nadat alle draden in het veldbedradingcompartment zijn aangesloten en vastgezet, controleert u of er geen blootliggende geleiders zijn.
- F) Als u extra IQ Batteries aansluit, gebruik dan een andere leiding en een andere set draden om de veldbedradingcompartmenten aan te sluiten.
- G) Plaats alle draden en connectoren voorzichtig in het veldbedradingcompartment.
- H) Maak de afdekking van het veldbedradingcompartment vast. Gebruik een kruiskopschroevendraaier om de dekselschroeven aan te draaien tot 2,3 Nm.
- I) Breek lipje 1, lipje 2, of beide lipjes op de veldbedradingdeur langs de gele lijnen die zijn aangegeven voor de invoer van de verbindingkabel, zoals weergegeven.
- J) Breek geen lipjes bij het installeren van de IQ Battery 3T.



GEVAAR! Risico op elektrische schokken. Het systeem is niet gereed om te worden bekrachtigd! Sluit de stroomonderbreker niet en zet de DC-schakelaar niet aan.

8 Het systeem afdekken en activeren

WAARSCHUWING! Zorg ervoor dat ALLE IQ Batteries in het systeem correct zijn geïnstalleerd en dat de geleiders zijn afgesloten voordat u de stroom inschakelt.

WAARSCHUWING! Risico op schade aan apparatuur. Zorg ervoor dat er geen draden bekneld raken voordat u de afdekking terugplaatst.

OPMERKING: Raadpleeg de doos voor updates over de installatie-instructies voor de afdekking.

BELANGRIJK: De secties 8 en 9 geven instructies weer voor montage en demontage van de IQ Battery 3T-afdekking, soortgelijke instructies zijn van toepassing op de IQ Battery 10T-afdekking.

- A) Controleer of de afdekking(en) van het veldbedradingcompartment voor alle IQ Batteries in het systeem gesloten en vastgezet zijn.

GEVAAR: Risico op elektrische schokken. Controleer voordat u verdergaat of de IQ Battery-eenheden correct zijn bedraad en of de aardverbinding geen L- of N-verbinding heeft, aangezien dit een veiligheidsrisico met zich meebrengt.

- Sluit wisselstroom aan op de IQ Battery-circuits. Zet de IQ Battery DC-schakelaar(s) NIET aan.
- Meet met behulp van een voltmeter het IQ Battery-chassis van metaal tot aarde (bijv. geaarde leiding) en zorg ervoor dat er geen AC-spanningsbron aanwezig is. Als de bedrading niet juist is, kan er een aardlek zijn. Als er spanning aanwezig is, raak het chassis dan NIET aan en verwijder onmiddellijk de wisselstroom van de IQ Battery-circuits.
- Schakel de wisselstroom naar de IQ Battery-circuits uit en corrigeer de bedrading.

WAARSCHUWING! Risico op elektrische schokken en schade aan apparatuur. Als de DC-schakelaar AAN staat, kan er AC-spanning aanwezig zijn op de aansluitingen.

GEVAAR: Risico op elektrische schokken. AC-spanning kan aanwezig zijn op de uitgang wanneer de DC-schakelaar is ingeschakeld.

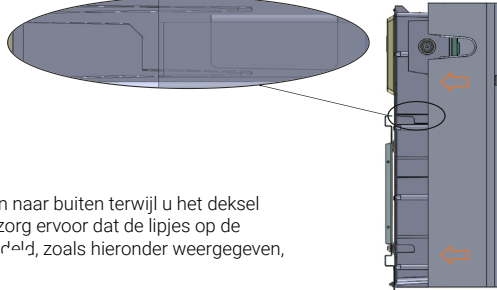
WAARSCHUWING: Vertakkingscircuitbeveiliging voor IQ Battery MOET AAN zijn (met AC-spanning aanwezig) voordat u de DC-schakelaar AAN zet. Wacht 15 seconden nadat u de beveiliging van het vertakkingscircuit AAN hebt gezet en controleer of de led op de IQ Battery AAN is (elke kleur van de led betekent AAN) voordat u de DC-schakelaar AAN zet.

- B) Schakel eerst de stroom in (vertakkingscircuitbeveiliging) en vervolgens de DC-schakelaars voor de IQ Batteries.

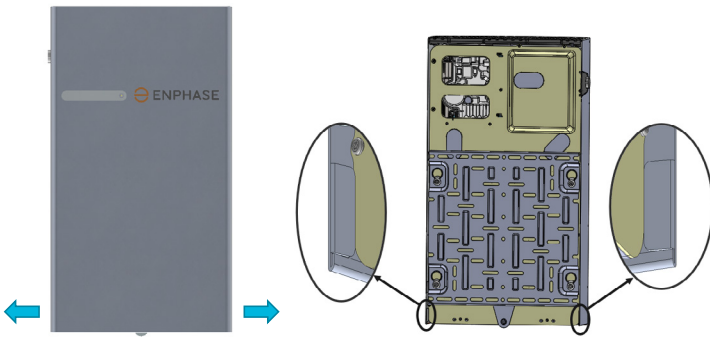
OPMERKING: Laat de DC-schakelaar van de IQ Battery-eenheid NIET voor langere tijd in de AAN-stand (zoals 's nachts of voor meer dan 24 uur), tenzij de IQ Battery in bedrijf is gesteld (en communiceert met Envoy-S), is aangesloten op AC en functioneel getest en operationeel is. Als u de DC-schakelaar AAN laat zonder AC-verbinding en communicatie met het systeem, zal de batterij leeglopen en kunnen de batterijcellen zodanig worden beschadigd dat ze niet meer kunnen worden opgeladen. Schade als gevolg van deze onjuiste installatie en misbruik valt niet onder de beperkte garantie van het product.

8 Het systeem afdekken en activeren (vervolg)

- C) Schuif de afdekking van de IQ Battery in de aangegeven richting zodat de haak van de afdekking in het gemarkeerde gebied in de daarvoor bestemde gleuf in de hoofdeenheid gaat (beide zijden van de hoofdeenheid).



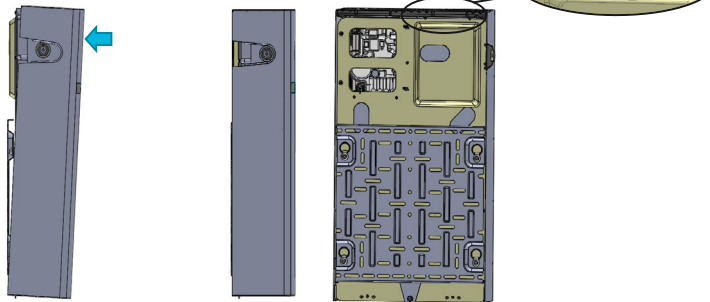
- D) Trek de onderste randen naar buiten terwijl u het deksel naar binnen schuift en zorg ervoor dat de lipjes op de achterplaat zijn vergrendeld, zoals hieronder weergegeven, voordat u ze loslaat.



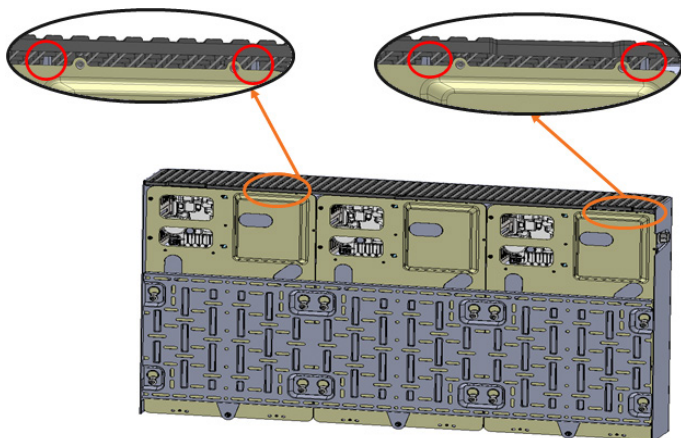
- E) Zodra de afdekking de positie bereikt zoals weergegeven in de afbeelding aan de zijkant, druk op het bovenste gedeelte van de afdekking en zorg ervoor dat het deksel is vergrendeld op een vaste plaats in de aangegeven regio's.

Alvorens het op zijn plaats te duwen:

Op zijn plaats vergrendeld:



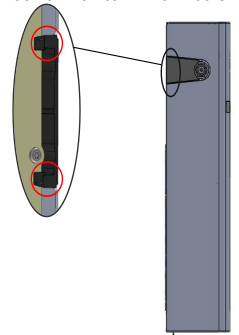
IQ Battery 3T-afdekking



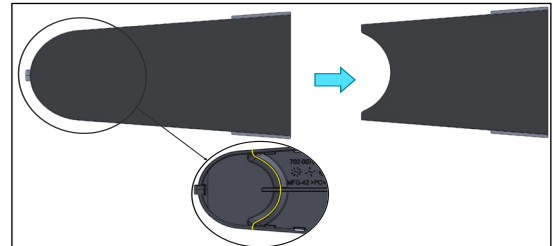
IQ Battery 10T-afdekking

OPMERKING: Alleen voor referentiedoeleinden wordt de afbeelding van de Enphase 10T-afdekking hierboven weergegeven voor vergrendeling.

- F) Na het monteren van de afdekking van de IQ Battery, verwijdert u het breeklijpje van de leidingafdekking en monteert u het door de ribben naar binnen te klikken zoals afgebeeld:



- G) Breek het lipje van de leidingafdekking langs de gele lijn zoals aangegeven voordat u deze op de hoofdeenheid monteert:



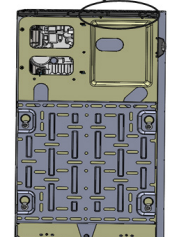
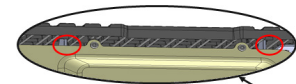
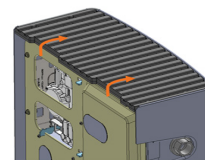
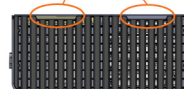
9 Demontage van de afdekking van de IQ Battery

- A) Verwijder de leidingafdekking van de IQ Battery-afdekking.

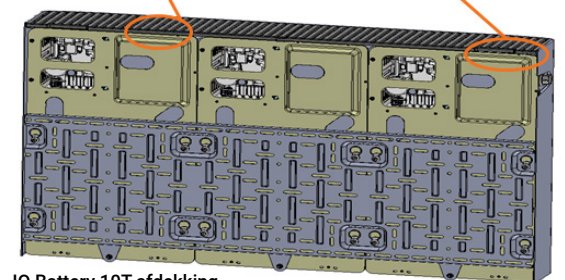
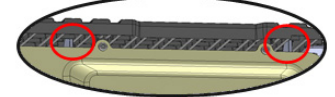
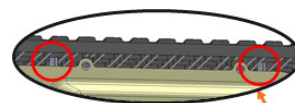


- B) Gebruik de sleuven voor handmatige toegang om het bovenste plastic rooster lichtjes in de hieronder aangegeven richting te trekken (om het bovenste plastic deksel te ontgrendelen van de rood gemarkeerde ribben):

Handtoegangssleuven



IQ Battery 3T-afdekking



IQ Battery 10T-afdekking

9 Demontage van de afdekking van de IQ Battery (vervolg)

Zorg ervoor dat de afdekking van de IQ Battery de positie bereikt die wordt weergegeven in de afbeelding aan de zijkant na het voltooiën van stap B.

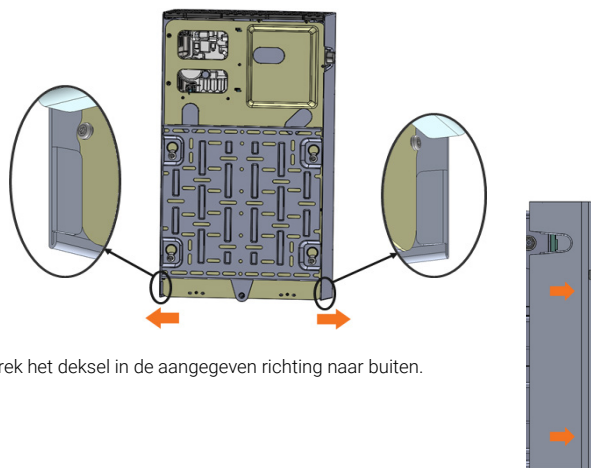
Voor stap B



Na stap B



- C) Trek het onderste gedeelte van de afdekking naar buiten in de hieronder getoonde richtingen en beweeg het een beetje van de muur vandaan (om de gemarkeerde hoekige lipjes te ontgrendelen):



- D) Trek het deksel in de aangegeven richting naar buiten.

CONFIGUREREN en ACTIVEREN

- A) Gebruik de Enphase Installer App om de IQ Battery(ies) in bedrijf te stellen. Nadat u verbinding hebt gemaakt met de Envoy-S, raadpleegt u de helponderwerpen van de Enphase Installer App voor meer informatie.
- B) Nadat de Envoy-S de IQ Battery(ies) heeft gedetecteerd, werken de IQ Battery-leds zoals beschreven in de volgende sectie.

BEDIENING

a LED-overzicht

Na inbedrijfstelling knippert de led geel terwijl elke IQ Battery opstart. Als de led meer dan twee minuten snel groen knippert, bevindt de batterij zich in de druppellaadmodus en blijft dit zo totdat deze een minimale oplaadstatus heeft bereikt (tot 30 minuten). Nadat de IQ Battery is opgestart, wordt de led blauw of groen, afhankelijk van het laadniveau. Als de led na een uur geel knippert of verandert in een knipperende rode status, neem dan contact op met de klantenondersteuning van Enphase via <https://enphase.com/contact/support>

Staat	Beschrijving
Niet in bedrijf gesteld	
Knipperend blauw	Na het opstarten is de IQ Battery gekoppeld aan een Envoy-S, maar heeft de three-way handshake bij inbedrijfstelling niet doorstaan om te bevestigen dat het een Enphase-apparaat is.
Knipperend groen	Na het doorstaan van de three-way handshake met de Envoy-S.
Na inbedrijfstelling (normale bediening)*	
Snel geel knipperend	Opstarten/tot stand brengen van communicatie
Rood knipperend in reeksen van 2	Fout. Zie 'Problemen oplossen'.
Effen geel	Werkt niet vanwege hoge temperatuur. Zie 'Problemen oplossen'.
Effen blauw of groen	Inactief. Kleur gaat over van blauw naar groen naarmate de laadtoestand toeneemt. Controleer het Enphase Installer Platform voor de laadstatus.
Langzaam blauw knipperend	Ontladen
Langzaam groen knipperend	Opladen
Langzaam geel knipperend	Slaapmodus geactiveerd
Uit	Niet actief. Zie 'Problemen oplossen'.

* IQ Batteries hebben een noodtimer van één uur. Als de Envoy-S niet meer met hen communiceert, keren de IQ Batteries na een uur terug naar de status 'niet in bedrijf gesteld'.

b Bedieningsmodus en instelpunten

De IQ Battery ondersteunt meerdere interactieve systeemmodi voor opslag op basis van gebruik.

- A) Gebruik MyEnphase Installer Platform of Enphase Installer App, selecteer **Menu > Instellingen > Batterijopslag**.
- B) Selecteer een van de twee batterijmodi:
- Eigen verbruiksmodus (standaard, geen wijziging van de instelling vereist)
 - Spaarmodus

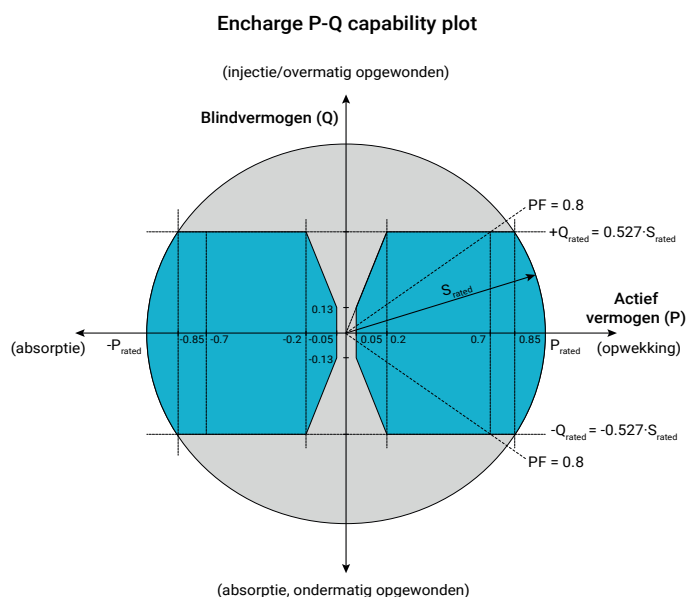
Raadpleeg voor meer informatie over bedrijfsmodi de **eigenaarshandleiding van het opslagsysteem** via <https://enphase.com/de-de>.

c P-Q-diagram

Hieronder vindt u een curve van het actief vermogen (P) ten opzichte van het reactieve vermogen (Q) binnen het bedrijfsspanningsbereik voor de IQ Battery. De IQ Battery kan indien nodig reactief vermogen opnemen of injecteren, op voorwaarde dat de nominale stroom- en spanningswaarden niet worden overschreden.

Vermogen reactief vermogen = $\pm 52,7\%$ (overmatig/ondermaats opgewonden)

Maximale instelbaarheid van vermogensfactor (pf) = -0,80 tot +0,80



De bovenstaande grafiek toont de maximale P-Q-capaciteit van de IQ Battery. Afhankelijk van de nutsrichtlijnen van het land, zal dit een gewijzigd diagram zijn met dezelfde of verminderde P,Q-waarden

d Anti-eilandfunctie met behulp van:

1. Frequentiebias (standaard ingeschakeld)
2. VAR-injectie en
3. Snelheid van verandering van frequentie (ROCOF)

e Probleemoplossing

Als de IQ Battery(ies) niet correct werken, doet u het volgende. Als het probleem aanhoudt, neem dan contact op met Enphase via <https://enphase.com/contact/support>.

- A) Als de IQ Battery(ies) niet werken, controleer dan de temperatuur in de kamer en verhoog de koeling en/of ventilatie indien nodig. Controleer of de voorkant, bovenkant en zijkanten van de IQ Batteries een vrije ruimte van ten minste 15 cm (zes inch) hebben.
- B) Als de IQ Battery-led uit is, schakelt u de stroomonderbreker voor het vertakkingscircuit uit, wacht u minstens een minuut en schakelt u het terug in.

OPMERKING: Tijdens een brown-out of black-out wordt de IQ Battery automatisch uitgeschakeld. Dit is normaal. Als de stroom weer is hersteld, start hij automatisch weer op.

- C) Als u geen IQ Battery-informatie ziet in het Enphase Installer Platform, controleer dan of de Envoy-S en de internetverbinding werken. Als het probleem zich blijft voordoen, neem dan contact op met de klantenondersteuning van Enphase via <https://enphase.com/contact/support>

VEILIGHEID

BELANGRIJKE VEILIGHEIDSinSTRUCTIES. BEWAAR DEZE INSTRUCTIES. Deze handleiding bevat belangrijke instructies die u moet volgen tijdens de installatie en het onderhoud van de Enphase IQ Battery(ies). Het niet opvolgen van een van deze instructies kan de garantie ongeldig maken (enphase.com/warranty).

In geval van brand of ander noodgeval

In alle gevallen:

- Als dit veilig kan, schakel dan de AC-schakelaar voor het IQ Battery-circuit uit, en als er een scheidingschakelaar aanwezig is, schakel dan de AC-scheidingschakelaar voor het IQ Battery-circuit uit.
- Neem contact op met de brandweer of een ander vereist hulpverleningsteam.
- Evacueer het gebied.

In geval van brand:

- Gebruik indien veilig een brandblusser. Geschikte typen zijn droge, chemische brandblussers A, B en C. Extra blusmiddelen zijn onder meer kooldioxide of alcoholbestendige schuimen.

Bij overstroming:

- Blijf uit het water als een deel van de IQ Battery(ies) of bedrading is ondergedompeld.
- Bescherm het systeem indien mogelijk door de bron van het water te vinden, te stoppen en weg te pompen.
- Als er water in contact is gekomen met de batterij, bel dan uw installateur om een inspectie te regelen. Als u zeker weet dat er nooit water in contact is geweest met de batterij, laat u het gebied volledig drogen voor gebruik.

Bij ongewoon geluid, geur of rook:

- Zorg ervoor dat er niets in contact staat met de IQ Battery(ies) of het ventilatiegebied van de IQ Battery(ies).
- Ventileer de kamer.
- Neem contact op met deklantenondersteuning van Enphase via <https://enphase.com/contact/support>

Veiligheids- en adviessymbolen

	GEVAAR: Dit duidt op een gevaarlijke situatie die, indien niet vermeden, de dood of ernstig letsel tot gevolg zal hebben.
	LET OP: Dit geeft een situatie aan waarin het niet opvolgen van instructies een veiligheidsrisico kan vormen of een storing in de apparatuur kan veroorzaken. Wees uiterst voorzichtig en volg de instructies nauwkeurig op.
	OPMERKING: Dit geeft informatie aan die bijzonder belangrijk is voor een optimale systeemwerking. Volg de instructies zorgvuldig.

Veiligheidsinstructies

	GEVAAR: Risico op elektrische schokken. Risico op brand. Alleen gekwalificeerde electriciens mogen de IQ Battery(ies) installeren, problemen oplossen of ze vervangen.
	GEVAAR: Risico op brand of explosie. Alleen gekwalificeerd personeel dat persoonlijke beschermingsmiddelen (PBM) gebruikt, mag de IQ Battery(ies) vervoeren of ermee omgaan.
	GEVAAR: Explosiegevaar. Gooi de IQ Battery(ies) niet weg door ze te verbranden. De IQ Battery(ies) kunnen ontploffen.
	GEVAAR: Risico op brand of explosie. Dit product is alleen ontworpen voor stationaire installatie en moet dienovereenkomstig worden gebruikt. Het is niet ontworpen voor mobiele toepassingen zoals installatie en op voertuigen en aanhangwagens en mag niet in dergelijke toepassingen worden gebruikt.
	GEVAAR: Risico op brand. Bewaar de IQ Battery(ies) tijdens gebruik, bij opslag of tijdens transport in een goed geventileerde en tegen alle weersomstandigheden beschermde ruimte, waar de omgevingstemperatuur en vochtigheid tussen -15° C en 55° C (5° F tot 131° F) en 5% tot 100% RV is, niet condensierend en bij voorkeur niet in direct zonlicht. Installeer de IQ Battery(ies) niet op een hoogte van meer dan 2000 m (6.561 voet) boven zeeniveau.
	GEVAAR: Risico op brand. Als de IQ Battery(ies) rook genereren, verwijder dan de wisselstroom van het Enphase-systeem en zet de DC-aansluitschakelaar in de uit-stand zodat het opladen/ontladen stopt.
	GEVAAR: Risico op elektrische schokken. Risico op brand. Probeer de IQ Battery(ies) niet te repareren. OPEN DE BEHUIZING NIET -- GEEN ONDERHOUDSVRIENDELIJKE ONDERDELEN. Knoeien met of openen van de IQ Battery(ies) maakt de garantie ongeldig. Als de IQ Battery(ies) niet werken, neem dan contact op met de klantenondersteuning van Enphase voor hulp via https://enphase.com/contact/support
	GEVAAR: Risico op elektrische schokken. Gebruik Enphase-apparatuur niet op een manier die niet door de fabrikant is gespecificeerd. Als u dit wel doet, kan dit de dood, persoonlijk letsel of schade aan apparatuur veroorzaken.
	GEVAAR: Risico op elektrische schokken. Installeer de IQ Battery(ies) niet zonder eerst de wisselstroom van het fotovoltaïsche systeem te verwijderen. Ontkoppel de stroom die van de fotovoltaïsche systemen komt voordat u onderhoud of installatie uitvoert.
	GEVAAR: Risico op elektrische schokken. Schakel het AC-vertakkingscircuit altijd uit tijdens een noodgeval en/of voordat u onderhoud aan de IQ Battery(ies) uitvoert. Koppel de DC-schakelaar nooit onder belasting los.
	GEVAAR: Risico op elektrische schokken. Risico op hoge kortsluitstroom. Neem bij werkzaamheden aan batterijen de volgende voorzorgsmaatregelen in acht: <ul style="list-style-type: none">Verwijder horloges, ringen of andere metalen voorwerpen.Gebruik gereedschap met geïsoleerde handgrepen.Draag isolerende handschoenen en laarzen.Leg geen gereedschap of metalen onderdelen op batterijen.
	GEVAAR: Risico op elektrische schokken. Risico op brand. Werk niet alleen. Iemand moet binnen bereik zijn om u te kunnen horen of dichtbij genoeg zijn om u te helpen wanneer u met of in de buurt van elektrische apparatuur werkt.
	GEVAAR: Risico op brand. Sta of plaats geen ontvlambare, vonkende of explosieve voorwerpen in de buurt van de IQ Battery(ies).
	GEVAAR: Risico op elektrische schokken. In gebieden waar overstromingen mogelijk zijn, installeer de IQ Battery(ies) op een hoogte die het binnendringen van water voorkomt.

Veiligheidsinstructies, vervolg

	GEVAAR: Risico op elektrische schokken. Als de DC-schakelaar is ingeschakeld, is er wisselspanning aanwezig aan de uitgang.
	GEVAAR: Risico op elektrische schokken. De beveiliging van het vertakkingscircuit moet zijn uitgeschakeld voordat de gelijkstroomvoeding wordt in- of uitgeschakeld.
	GEVAAR: Risico op elektrische schokken. De DC-schakelaar moet vergrendeld zijn in de UIT-stand voor verzending en onderhoud.
	LET OP: Risico van elektrische schokken, energiegevaar en chemisch gevaar. Niet uit elkaar halen.
	LET OP: Risico op schade aan apparatuur. Houd de IQ Battery(ies) tijdens gebruik, opslag, transport of installatie altijd rechtop.
	LET OP: U mag de IQ Battery(ies) alleen op een geschikte muur installeren met behulp van een Enphase-wandmontagebeugel.
	LET OP: Lees voordat u de IQ Battery(ies) installeert of gebruikt alle instructies en waarschuwingen in deze handleiding en op de apparatuur.
	LET OP: Installeer of gebruik de IQ Battery(ies) niet als deze op enige wijze is/zijn beschadigd.
	LET OP: Overschrijd het maximumaantal (3) IQ Batteries in een 20 A AC-vertakkingscircuit niet.
	LET OP: Ga niet op de IQ Battery(ies) zitten of erop stappen, plaats er geen voorwerpen op of steek er geen voorwerpen in.
	LET OP: Plaats geen drank- of vloeistofcontainers boven op de IQ Battery(ies). Stel de IQ Battery(ies) niet bloot aan vloeistoffen of overstromingen.
	LET OP: Zorg er bij het opbergen van de IQ Battery(ies) voor dat er geen wisselstroom aanwezig is en dat de gelijkstroomschakelaar in de vergrendelde stand staat. Tijdens opslag kan schade aan de batterij optreden door overmatige ontlading. Als de laadstatus van de batterij tot 0% daalt, kunnen de IQ Battery(ies) beschadigd of vernietigd worden. Hierdoor kunnen de IQ Battery(ies) slechts voor een beperkte tijd worden bewaard. <ul style="list-style-type: none">De IQ Battery(ies) moet(en) worden geïnstalleerd en van stroom worden voorzien voor de 'Must Energize By'-datum op het etiket van de verzenddoos.De IQ Batteries mogen een laadtoestand hebben van niet meer dan 30% bij opslag. Hiervoor moeten de IQ Batteries geplaatst worden in de slaapmodus.Als de IQ Battery(ies) al zijn geïnstalleerd, moet deze worden geplaatst in de slaapmodus voordat u de installatie ongedaan maakt. Een batterij in de slaapmodus kan maximaal twee maanden worden bewaard nadat het in de slaapmodus is gezet.
	OPMERKING: Voer de installatie en bedrading uit, inclusief bescherming tegen blikseminslag en resulterende spanningspieken, in overeenstemming met alle toepasselijke lokale elektrische voorschriften en normen.
	OPMERKING: Het gebruik van niet-goedgekeurde hulpstukken of accessoires kan leiden tot schade of letsel.
	OPMERKING: Installeer de juiste nominale overstroombeschermer als onderdeel van de systeeminstallatie.
	OPMERKING: Om optimale betrouwbaarheid te garanderen en om aan de garantiereisten te voldoen, moeten de IQ Battery(ies) worden geïnstalleerd en/of opgeslagen volgens de instructies in deze handleiding.
	OPMERKING: De IQ Battery(ies) zijn alleen compatibel met de Envoy-S-communicatiegateway die correct is uitgerust met een USB-hub, USB-radio's en productie- en consumptie-CT's . De Envoy-S is nodig voor de werking van de IQ Battery(ies). Eerdere versies van de Enphase Envoy-S-communicatiegateway zijn niet compatibel.
	OPMERKING: De Enphase IQ Battery(ies) zijn bedoeld om te werken met een internetverbinding. Het niet onderhouden van een internetverbinding kan gevolgen hebben voor de garantie. Zie Beperkte garantie voor de volledige voorwaarden en services (enphase.com/warranty).
	OPMERKING: Wanneer u Enphase IQ Battery(ies) vervangt, moet u deze vervangen door een IQ Battery(ies) van hetzelfde type, met dezelfde nominale wisselstroom.
	OPMERKING: Wanneer losgekoppeld en opgeslagen, is het niet mogelijk om de batterij automatisch op te laden.
	OPMERKING: Monteer de IQ Battery(ies) op de juiste manier. Zorg ervoor dat de montage locatie structureel geschikt is om het gewicht van de IQ Battery(ies) te dragen.
	OPMERKING: Bewaar de IQ Battery(ies) tijdens gebruik, opslag en transport: <ul style="list-style-type: none">Goed geventileerdUit de buurt van water, andere vloeistoffen, hitte, vonken en direct zonlichtUit de buurt van overmatig stof, corrosieve en explosieve gassen zoals ammoniak, en olierookUit de buurt van directe blootstelling aan uitlaatgassen, zoals van motorvoertuigenVrij van trillingenUit de buurt van vallende of bewegende objecten, inclusief motorvoertuigen. Indien gemonteerd dicht bij de weg van een motorvoertuig adviseren wij een minimale montagehoogte van 91 cm (36-inch)Op een hoogte van minder dan 2.000 m (6.561 voet) boven zeeniveauOp een locatie die voldoet aan de brandveiligheidsvoorschriftenOp een locatie die voldoet aan de lokale bouwvoorschriften en normen
	OPMERKING: De voorwaarden voor de IQ Battery-installatieplaats zijn ook van toepassing op de opslagcondities.



Milieubescherming

ELEKTRONISCH APPARAAT: GOOI NIET WEG. Afgedankte elektrische producten mogen niet met het huisvuil worden weggegooid. De juiste afvoer van batterijen is vereist. Raadpleeg uw lokale voorschriften voor afvoervereisten.