

GEBRUIKERS HANDLEIDING

DRUMFILTER 35 m³/h

INHOUDS OPGAVE

1. Inleiding	3
2. Leveringsomvang	3
3. Product omschrijving	4
4. Opbouw van de filter	4
5. Gebruik	5
6. Veiligheidsinstructies	5
6.1 Gevaren als gevolg van de combinatie van water en elektriciteit	5
6.2 Pacemakers	5
6.3 Elektrische installatie volgens voorschriften	6
6.4 Veilig gebruik	6
7. Plaatsen en opstellen	7
7.1 Besturingskast aansluiten	8
7.2 Aansluiten elektrodes en hoogtemeting	8
8. Ingebruikname	9
8.1 Volgorde ingebruikname	9
8.2 Afstellen hoogtemeting	10
9. Besturingskast	11
10. Bedieningspaneel & storingen	12
11. Reinigen en onderhoud	16
12. Voorkomende storingen	18
13. Winter voorbereiding	19
14. Slijtage delen	19
15. Technische gegevens	20
16. Bekabeling/stroom uitval	20
17. Tekening trommel filter	21
18. Tekening Inbouw in put	21

1. INLEIDING

Dit is de gebruikshandleiding van uw Filtreco Drumfilter 35m³/h.

Met de aanschaf van het Filtreco Drumfilter heeft u een uitstekende keuze gemaakt. Lees deze gebruikshandleiding zorgvuldig door voordat u het apparaat in gebruik neemt. Hierdoor maakt u zich vertrouwd met het apparaat. Alle werkzaamheden aan en met dit apparaat mogen uitsluitend uitgevoerd worden indien ze conform deze handleiding zijn.

Houdt u zich voor een juist en veilig gebruik stipt aan de veiligheidsvoorschriften. Bewaar deze gebruikshandleiding zorgvuldig en geef deze gebruikshandleiding aan de nieuwe eigenaar wanneer dit apparaat van eigenaar verwisselt.

2. LEVERINGS OMVANG

- PP bak
- PP trommel met borstels
- RVS paneel 70 micron
- PP goot
- Hoogte meting met 3 pennen
- Trommel motor
- Dompelpomp
- Sproeibuis met 4 sproeiers waarvan de eerste met een hoger debiet
- 3 maal ingang 110 mm
- 3maal uitgang 110 mm
- 3 maal trommel bypass 110 mm
- 1 maal afvoer 1 1/2 " met kogelkraan
- Besturingskast
- Deksel met deksel beveiliging

3. PRODUCT OMSCHRIJVING

Het Drumfilter is opgebouwd uit een PP bak met daarin een PP trommel met gaas. De Drum wordt gravitair in een put opgesteld. De ingangen zitten onder het waterniveau en het vervuilde water stroomt via de bodemdrains of skimmers, gravitair de eerste filterkamer in. Aan de uitgaande kant wordt het water uit de trommel gezogen. Doordat het vuil water gedeelte zich voor en in de trommel bevindt, gaat het vuil zich aan de binnen zijde van de trommel hechten. Hierdoor kan er minder water door het gaas stromen en de zakt het water niveau aan de buitenzijde van de trommel. De hoogte meting signaleert dit en zet een spoelcyclus in gang. Deze cyclus bestaat uit het activeren van de trommel motor en de sproei pomp. Hierdoor draait de trommel iets meer dan een volledige slag en spuiten de sproeiers het gaas schoon. Het sproei water met het vuil wordt via de afvoer goot naar het riool afgevoerd. Deze cyclus herhaalt zich zo vaak als nodig.

4. OPBOUW VAN DE FILTER.

De behuizing van de filter bestaat uit een PP bak met een tussen schot. Het tussenschot is voorzien van een silicone afdichting strip die op de flens het vuile water scheidt van het schone. Tevens zijn in het tussenschot 3 gaten gemaakt die met een deksel zijn afgedekt. In geval van een storing aan de trommel besturing kunnen de deksels verwijderd worden en kan het water langs de trommel stromen om de drum zonder filter functie te bypassen. Zo kan de filter erachter toch nog gebruikt worden.

Op de bak is een demontabele vuil goot gemonteerd. Door het schuine vlak krijgt het water een versnelling zodat het vuil meegevoerd wordt de afvoer in. Tevens zijn aan de binnenzijde van de trommel 4 borstels gemonteerd die de draad alg en andere grove delen die aan de goot blijven hangen, in de goot veegt. Het drum filter is voorzien van een PP demontabele sproeibuis die voorzien is van vlakstraalsproeiers. De sproeiers zijn uitgerust met een snel wissel systeem zodat deze eenvoudig los te maken zijn voor een schoonmaak beurt. De hoogtemeting in de bak bestaat uit 3 elektrodes, 1 spoel niveau, 2 laag niveau beveiliging en een common elektrode. Het spoel niveau is instelbaar. In de bak is een hogedruk pomp geïntegreerd die de sproeiers voorziet van water onder hogedruk tijdens een sproeibeurt.

De trommel motor is aan de buitenzijde van de Drum filter bevestigd en de as wordt middels een keer ring afgesloten in de montage plaat. Op de trommel is een flens met buis bevestigd waarmee de as verbonden is. Om de trommel te verwijderen kan deze buis – as verbinding eenvoudig worden losgemaakt waarna de trommel verwijderd kan worden. De motor hoeft hierbij niet gedemonteerd te worden. De schermen kunnen gedemonteerd worden door de spanbanden te verwijderen en de schroeven met de afdek plaat te demonteren.

5. GEBRUIK

Het Filtreco Drum filter en alle andere onderdelen en componenten uit de levering mogen uitsluitend als volgt worden gebruikt:

- voor het schoonmaken van tuin vijvers
- gebruik onder naleving van de technische gegevens
de volgende inperkingen gelden voor het apparaat
- werking uitsluitend met watertemperatuur tussen +4°C en + 35 °C
- uitsluitend geschikt voor het transport van water
- niet gebruiken voor commerciële of industriële doeleinden
- niet geschikt voor zoutwater
- nooit gebruiken zonder doorstromend water
- niet gebruiken in combinatie met chemicaliën, levensmiddelen en licht brandbare of explosieve vloeistoffen

6. VEILIGHEIDSINSTRUCTIES

Dit apparaat kan mogelijk gevaar opleveren voor personen en andere zaken, indien het op onoordeelkundige of ondoelmatige wijze gebruikt wordt of als de veiligheidsvoorschriften niet worden opgevolgd. Dit apparaat mag niet worden gebruikt door kinderen en jongeren onder de 16 jaar en daarnaast niet door personen met verminderde fysieke, verstandelijke, sensorische of mentale vermogens of een gebrek aan ervaring en kennis, mits zij onder toezicht staan of geïnstrueerd werden over het veilige gebruik van het apparaat en de gevaren begrijpen, die hiermee samenhangen. Kinderen moet worden duidelijk gemaakt dat ze niet met het apparaat mogen spelen. Reiniging en onderhoud moet gebeuren door een volwassen gebruiker. Dit mag niet worden uitgevoerd door kinderen, ook niet als ze onder toezicht staan.

6.1 GEVAREN ALS GEVOLG VAN DE COMBINATIE VAN WATER EN ELEKTRICITEIT

De combinatie van water en elektriciteit kan - in geval van een niet volgens de voorschriften gemaakte aansluiting of door onoordeelkundig gebruik - leiden tot elektrische schokken die ernstig letsel of de dood veroorzaken.

Schakel daarom eerst alle watervoerende apparaten spanningsvrij alvorens u in het water grijpt.

6.2 PACEMAKERS

De deksel heeft een magneet schakeling. Het magnetisch veld kan een uitwerking op pacemakers hebben.

6.3 ELEKTRISCHE INSTALLATIE VOLGENS DE VOORSCHRIFTEN

Elektrische installaties dienen te voldoen aan de nationale vestigingsbepalingen en mogen slechts

door een elektricien worden uitgevoerd. Een persoon is een elektricien als hij of zij op grond van zijn of haar opleiding, kennis en ervaring in staat en bevoegd is, de aan hem of haar overgedragen werkzaamheden te beoordelen en uit te voeren. De werkzaamheden als specialist omvatten ook het herkennen van mogelijke gevaren en het in acht nemen van geldige regionale en nationale normen, voorschriften en bepalingen.

- Neem voor uw eigen veiligheid in geval van vragen of problemen contact op met een elektricien.
- De aansluiting van het apparaat is slechts toegestaan als de elektrische gegevens van het apparaat en de voeding overeenkomen. De apparatuur gegevens bevinden zich in deze handleiding.
- Het apparaat moet beveiligd zijn via een aardlekschakelaar met een vastgestelde lekstroom van maximaal 30 mA.
- Gebruik alleen verlengkabels en stroomverdelers die spatwaterbestendig zijn en waarvan de kabeldiameters gelijk zijn met de reeds meegeleverde kabels.
- Bescherm de stekerverbindingen tegen vochtigheid.
- Gebruik het apparaat uitsluitend op een volgens de voorschriften geïnstalleerde contactdoos zonder dimmer.

6.4 VEILIG GEBRUIK

- Gebruik het apparaat niet als er sprake is van defecte elektrische snoeren of een defecte behuizing.
- Het apparaat niet transporteren, of aan de elektrische kabels trekken.
- Leg de kabels, via een veilige leidingweg om beschadigingen te voorkomen en let er op dat niemand erover kan struikelen of vallen.
- Maak de behuizing van het apparaat of onderdelen ervan alleen open als dit volgens de gebruiksaanwijzing nodig is.
- Voer alleen werkzaamheden aan het apparaat uit, die in deze gebruiksaanwijzing zijn beschreven.
- Neem contact op met Filtreco, in het geval dat problemen niet kunnen worden verholpen.
- Gebruik alleen originele reserveonderdelen voor het apparaat.
- Breng geen technische veranderingen aan het apparaat aan.
- De aansluitsnoeren kunnen niet worden vervangen. Bij een kapot snoer moet het apparaat of het betreffende onderdeel in zijn geheel worden vervangen.
- Hou de besturingskast met zijn bedieningspaneel en stopcontacten en de netstekker droog.
- Overspanning in het net kan leiden tot bedrijfsstoringen van het apparaat.
- Sproeinevel van de spoelinrichting niet inademen. Sproeinevel kan gezondheid schadelijke bacteriën bevatten. Bij een opgetild deksel stopt de spoelinrichting met functioneren. Wacht enige tijd na het beëindigen van de spoelcyclus met het openen van de deksel.

7. PLAATSEN EN OPSTELLEN



Als de geplande installatie aanmerkelijk afwijkt van de aanbevelingen in deze handleiding:

Laat door een iemand controleren of aan alle technische specificaties wordt voldaan.

De Drumfilter dient altijd onder water niveau in een filter put geplaatst te worden. Hierbij dient de bodem van de filter volledig ondersteunt te worden. Voorkeur gaat uit naar een vlakke cementen ondervloer. Hou bij het plaatsen van de filter rekening met enige ruimte rondom zodat bediening en onderhoud makkelijk te doen is. Het maximale waterniveau waar de filter op geplaatst moet worden is aangegeven door middel van een pijl in de eerste filter kamer. Dit waterniveau dient aangehouden te worden voor een goed werkend filter systeem en mag niet meer dan 3 cm afwijken naar beneden en 1 cm naar boven.

Een grotere afwijking heeft een verstoring van de niveau meting tot gevolg. Indien het waterniveau meer dan ca 2 cm stijgt, zal het water via de goot in de riolering wegstromen. Voor het constant houden van het waterniveau kan er een automatisch vulstation met overloop geplaatst worden bij de vijver.

Gebruik voor een optimale doorstroming alle 3 de toevoer aansluitingen. Indien dit niet gebeurt, zal de spoel frequentie toenemen. Gebruik bij voorkeur flexibele rubberen moffen bij het aansluiten van het leidingwerk. Deze kunnen kleine maatverschillen opvangen en werken trilling dempend.

Plaats voor en achter de filter schuif- of kogel kranen zodat de filter bij onderhoudswerkzaamheden leeg gemaakt kan worden.

Hou voldoende afstand tussen de muur en de goot om de goot uit te kunnen bouwen.

De afvoer goot kan op een riolering van \varnothing 110 mm aangesloten worden. Hou rekening met het aanbrengen van voldoende afschot. Monteer bij voorkeur de buis met een flexibele rubberen mof. Deze kan kleine maatverschillen opvangen en werkt trilling dempend. Tevens kan deze losgemaakt worden om de goot uit te bouwen.

Gebruik buizen van goede kwaliteit en voldoende wanddikte.

Gebruik bij voorkeur bochten van 45 graden.

Leg de leidingen onder afschot zodat ze in de winter leeg gelaten kunnen worden ter vorst bescherming.

Let op! Gevaarlijke elektrische spanning!

Mogelijke gevolgen: De dood of zwaar letsel tijdens de werking van elektrische apparaten of installaties in of aan (zwem-) vijvers.

Uitsluitend Nationale en regionale voorschriften naleven.

Gebruik bij het plaatsen geschikte transport- en hijsmiddelen voor het transporteren en opstellen.

7.1 BESTURINGS KAST AANSLUITEN

Open de besturingskast **zonder dat de stekker in het stopcontact zit** en hang de kast op met 4 schroeven in de daarvoor bestemde uitsparing aan de achterzijde van de kast. (Hart maat gaten in de muur: (b = 280 x h = 251) houdt hierbij rekening met de kabel lengte van de elektrische apparaten van 3 meter. Houdt bij het openen van de kast rekening ermee dat de schroeven die u dient los te draaien om de deur te openen, niet uitsteken bij het open draaien van de kast. Dit geldt ook bij het sluiten van de kast.

7.2 AANSLUITEN ELEKTRODES EN HOOGTE METING

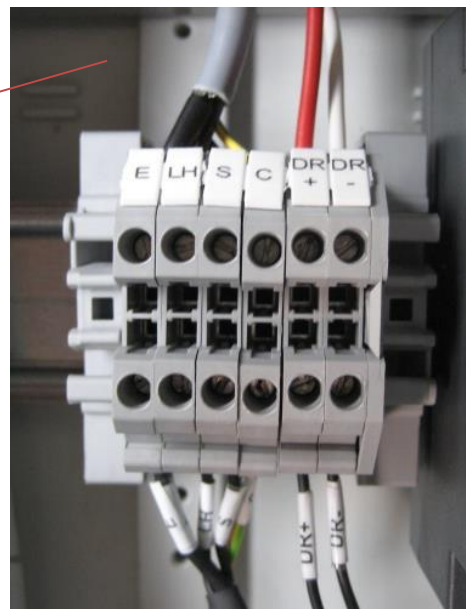
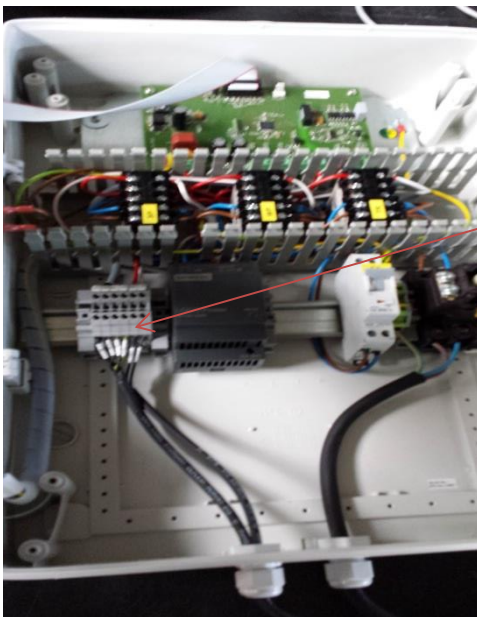
Open de besturingskast **zonder dat de stekker in het stopcontact zit**

Draai de warteldoppen aan de onderzijde van de kast los en schuif deze kabel. Breng de kabel door de wartel in de kast met voldoende lengte. Draai de wartel dop weer op de wartel. De elektrodes op de volgende manier aansluiten met behulp van een daarvoor geschikte schroevendraaier.



over de betreffende
Draai vervolgens de

De labels op de elektrodes komen overeen met de labels op de aansluiting in de kast.




8. INGEBRUIKNAME.

Alvorens de trommel filter in gebruik te nemen, is het aan te bevelen de vijver goed handmatig te reinigen en indien mogelijk de leidingen te spoelen. Zodat de net opgestarte filter niet meteen in een interval storing gaat staan.

LET OP! GEVAARLIJKE ELEKTRISCHE SPANING!



- schakel de spanning van het apparaat af indien u de vijver  in gaat.
- beveilig het systeem tegen onbedoeld inschakelen.
- sluit het apparaat niet aan op een voeding met dimmer.
- gebruik het apparaat niet in combinatie met een tijdschakelaar.
- schakel de besturing pas in als de dompelpomp en de elektrodes onder de waterspiegel staan.

8.1 VOLGORDE INGBRUIKNAME

- Haal de deksel van de filter.
- controleer alle aansluitingen op de toe en afvoer.
- controleer het leidingwerk vanaf de pomp tot de sproeibuis of dit handvast zit.
- sluit de afsluiters aan de afvoer zijde.
- open een schuif afsluiter in de toevoer leiding.
- vul de vijver en filter tot het maximale waterniveau is bereikt.
- stel de opstelling bij indien het water niveau niet wordt bereikt.
- controleer nogmaals alle aansluitingen op de toe en afvoer.
- steek de stekkers in de daarvoor bedoelde stopcontacten.

de stekker van de sproei pomp in het stopcontact genaamd “spray pump “
de stekker van de trommel motor in het stopcontact genaamd “drum motor “
de stekker van de water pomp(en) in het stopcontact genaamd “Pond pump “
een eventueel extra component in het stopcontact “Spare”

let op dat de stopcontacten “Pond pump “en “Spare” samen 2500W totaal vermogen kunnen dragen

8.2 AFSTELLEN HOOGTE METING.

De hoogtemeting bestaat uit 3 RVS Elektrodes

De spoel elektrode - de korte beklede elektrode

De Laag niveau elektrode - de lange beklede elektrode

De common elektrode - de lange onbektele elektrode

De spoel elektrode is standaard ingesteld op de laagste stand. Dit betekent dat deze na een daling van de waterspiegel van ca. 90 mm spoelt.

Indien u wenst om deze spoelcyclus iets eerder te laten plaatsvinden, kunt u de wartel losdraaien en de elektrode naar boven halen. Hierna de wartel weer aandraaien.

Let op! De beide lange elektrodes hebben geen stelfunctie.

8.3 SPOEL CYCLUS.

Is de vijver dermate vervuult dat de spoelcyclus onder de 3 minuten is, dan dient de flow in de toevoer leiding zodanig verminderd te worden, dat deze cyclustijd groter wordt dan 3 minuten. Nadat de vervuiling in de vijver minder is geworden, kan de smoring in de toevoer leiding langzaam worden opgeheven met inachtneming van de cyclustijd groter dan 3 minuten.



9. BESTURINGSKAST

De besturings kast bestaat uit een behuizing met daarop

- 5 stopcontacten te weten
 - Pond Pump voor vijverpomp 1
 - Pond pump voor vijverpomp 2
 - Spare voor een extra vijverpomp of een ander elektrisch apparaat

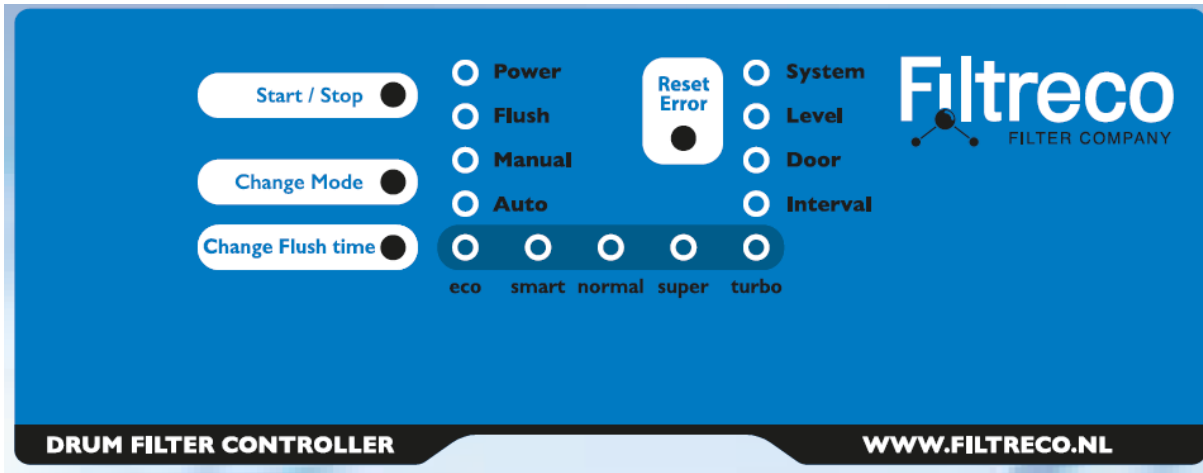
Let op ! deze 3 stopcontacten samen kunnen een vermogen hebben van 2500Watt !

- Spray pump voor de hogedruk dompelpomp Max 1000 Watt
- Drum Motor voor de trommel motor Max 100 Watt
- Main Switch voor Aan / Uit zetten van de voeding in de kast



10 BEDIENINGSPANEEL

Het bedieningspaneel zit achter een vergrendelde klep.
Dit klepje is eenvoudig te ontgrendelen en omhoog te klappen.
Sluit na elke bedieningshandeling de klep zorgvuldig.



- 1 "Start/Stop" knop: Maakt het mogelijk om een spoelcyclus te starten en of te stoppen. Deze knop kan worden gebruikt in de manuele modus.
- 2 "Reset Error knop": Resetten van een ERROR conditie. Wanneer de error daadwerkelijk is opgelost is normale werking van het systeem weer mogelijk. Wordt de error gereset maar is deze nog steeds aanwezig, dan zal de ERROR LED direct weer op te lichten.

- 3 "Change Mode" knop: Door op deze knop te drukken kan men omschakelen van Auto (-matic) mode naar Manual mode en andersom.

In de manuele modus kan één spoelcyclus worden gestart en gestopt door op Start/Stop te drukken. In Manual Mode zal nooit vanzelf een spoelcyclus worden gestart.

In de Auto Mode wordt een spoelcyclus gestart indien:

- Spoelniveau wordt geactiveerd ('elektroden detecteren "vervuiling") door lagere waterstand.

- 4 "Change Flush time" knop: Door op de Change flush time knop te drukken kan de tijdsduur worden ingesteld die de sproeiomp maakt.

- 5 "Power LED": De Power LED zal groen oplichten wanneer het systeem van spanning wordt voorzien (Main Switch is dan gesloten).
- 6 "Error LED": Deze led zal rood oplichten bij een ERROR conditie: Er is de volgende storing;

System Error : Defect in besturingskast (relais, elektrodes, automaat, print plaat)

- De waterpompen worden uitgeschakeld
- Er is geen spoelcyclus mogelijk

- Schakel de Main Switch uit,
- trek alle stekkers uit de kast
- verwijder de voedingsstekker van het apparaat
- schakel de automaat F1 uit en weer aan
- sluit de kast en schakel de voeding spanning weer in
- schakel de Main Switch weer aan
- indien de storing blijft, neem contact op met Filtreco.

Level Error : De waterstand in de filter heeft het laag niveau bereikt.

Er wordt meer water uit de filter gepompt dan erbij komt.

- De waterpompen worden uitgeschakeld
- Er is geen spoelcyclus mogelijk

- verwijder de deksel en zoek naar een probleem
- controleer de toevoer leidingen op een probleem
- indien het uiteinde van het laag niveau weer onder water staat
 - leg dan de deksel op de filter
 - druk op "Reset Error"

De Modus gaat naar Manual

- druk op "Start" om een handmatige spoelcyclus in gang te zetten
 - de "flush" led wordt groen
 - controleer of de sproeipomp en de motor in werking is.
 - indien de motor niet werkt, controleer of de stekker is aangesloten

- indien de sproeipomp niet werkt, controleer of de stekker is aangesloten.

- nadat de spoelcyclus klaar is gaat de “Flush” led weer uit.
- verwijder de deksel en controleer of het waterniveau weer het bedrijfsniveau heeft bereikt.
- herhaal zo nodig bovenstaande.
- indien zich dit blijft herhalen, dan dient u de toevoercapaciteit naar het filter te verhogen of de pomp capaciteit na het filter te verlagen.

Door Error : Deksel contact niet bedient: geen deksel aanwezig of niet goed opgelegd.

- De waterpompen worden uitgeschakeld
- Er is geen spoelcyclus mogelijk

- controleer of de deksel goed aanligt .
- druk op “Reset Error” om terug te gaan naar de manuele cyclus
- de led “Door” gaat uit en de Led “Manual” gaat aan
- druk op “Change Mode” om terug te gaan naar de automatische modus

indien de storing blijft:

- controleer of de magneet nog in de houder onder de deksel zit. indien dit het geval is,

- zet de “Main Switch” uit
- haal de voeding stekker uit het stopcontact
- open de kast
- controleer of de bekabeling DR+ en DR- goed is aangesloten

Interval Error :

- De waterpompen worden uitgeschakeld.

Er zijn 50 spoelcyclussen achter elkaar geweest zonder dat het waterniveau in de filter het niveau van de spoel elektrode heeft bereikt, maar nog niet het niveau van de laag elektrode. Dit kan voorkomen indien er veel vervuiling is.

- zet de spoel elektrode in de hoogste stand. Er zal nu eerder een spoelcyclus in gang worden gezet.
- controleer de toevoer leidingen of deze niet verstopt zitten.
- controleer de sproeikoppen en reinig deze indien nodig.

Indien dit niet helpt, verminder de uitgaande flow totdat de ergste vervuiling weg is.

7 “Auto Mode” LED: Deze LED licht op indien het systeem in “Automatische Modus” staat.

8 “Manual Mode” LED: Deze LED licht op indien het systeem in “Manuele Modus” staat.

9 LEDS t.b.v. gekozen tijdsduur sproeiduur.

Aan de hand van de vervuilingsgraad van uw vijver, kunt u een keuze maken tussen 5 verschillende sproei tijden.

De normale sproeitijd kan gebruikt worden bij gemiddelde vervuiling. Is de vijver erg schoon of sprake van geen vervuiling, met name in de wintertijd, dan kunt u kiezen voor een “eco” of “smart” stand. Hierdoor spaart u op uw waterverbruik.

Indien er veel of extreme vervuiling is, en u het scherm extra wilt spoelen, dan heeft u de keuze uit de “super” en de “turbo” stand.

De te kiezen sproeitijden kunnen in de manuele modus worden aangepast door op de “Change flush time” te drukken.

De sproeier sproeit pas na 1,5 seconde na de start van de motor. Zodat ongeveer alleen het gedeelte dat vervuild is, gespreeid wordt.

De Eco stand heeft een sproeitijd van 5,5 sec

De Smart stand heeft een sproeitijd van 8 sec

De Normal stand heeft een sproeitijd van 11 sec

De Super stand heeft een sproeitijd van 22 sec

De Turbo stand heeft een sproeitijd van 33 sec

Let op dat er tussen de sproeibeurten minimaal 3 minuten tijd is.

Bevestig uw keuze door op “change mode” te drukken. Uw keuze is nu opgeslagen. in de “Manual” modus kan deze indien gewenst weer gewijzigd worden.

10 Safety Switch



Wanneer de 'Safety-doorswitch E' wordt bedient, is het systeem voorzien van spanning. Na het bedienen van de 'Safety-doorswitch E' zal het systeem altijd in manual modus opstarten. Wanneer men de besturingskast wilt open maken, dan moet de 'Safety-doorswitch E' worden afgeschakeld, anders kan de deur niet worden geopend. Dit is een extra beveiliging.

11. Reinigen en onderhoud

Let Op! Gevaarlijke elektrische spanning!
Met zware verwondingen of de dood tot gevolg

Neem bij het reinigen en onderhoud de volgende maatregelen:

- Voordat u het water aanraakt of werkzaamheden in of aan het apparaat uitvoert, schakelt u de voedingsspanning uit en voorkomt u onbedoeld inschakelen.

Reiniging algemeen: 1 x per maand.

- Sluit de "Main Switch" en haal de voedingsstekker uit het stopcontact
- verwijder grote vervuiling (bv draad alg) de binnenzijde van de goot
- reinig de borstels in de trommel ,
- reinig de binnenzijde van de trommel
- reinig de deurbeveiligingsblokjes
- reinig de elektrodes van de hoogtemeting

Reiniging Sproeikoppen (2x per maand)

- demonteer de sproeikop door deze met een linkse draaibeweging van de snelkoppeling los te draaien
- haal de pakking uit de houder
- haal de haakse sproeier uit de koppeling
- maak deze schoon
- monteer de sproeier en de pakking in de houder
- draai de houder op de klembeugel



Complete reiniging

- sluit de “Main Switch” en haal de voedingsstekker uit het stopcontact
- sluit de toe- en afvoer kranen en laat het water via de afsluiter weglopen tot de filter leeg is
- verwijder de goot en maak deze compleet schoon
- verwijder de trommel en maak deze en de borstels compleet schoon met stromend water
- verwijder de sproeipomp en maak deze compleet schoon
- maak de complete binnenzijde van de filter schoon

het demonteren van de trommel gaat als volgt:

- demonteer de sproeibuis door de koppeling los te draaien en de goot uit de buizenklem te nemen.
- demonteer de goot door de boutjes los te draaien. Bewaar de pakingsringen en de pakking goed!

demonteer de trommel als volgt:

- draai de trommel totdat de bout van de as verbinding boven is, en verwijder deze bout.
- schuif de trommel iets naar het tussenschot totdat de buis van de as is en haal de trommel voorzichtig schuin omhoog uit de silicone afdichting. Til de trommel uit de filterbak. leg de trommel voorzichtig neer om scherm beschadiging te voorkomen.

Monteer de trommel als volgt:

- de trommel voorzichtig in de filter laten zakken en met de flens op de asjes van het tussenschot zetten
- de silicone afdichting rondom met de hand in de trommelflens drukken
- trommel met de flenszijde over de as schuiven.
- trommel draaien over de as totdat het gat in de as onder het gat van de buis zit.
- de M8 x 15 bout terug plaatsen en goed aandraaien.

12. VOORKOMENDE STORINGEN.

voorkomende storingen kunnen zijn;

- Geen Waterstroom; - controleer de (schuif)kranen geopend zijn.
 - controleer of de waterpompen aangesloten zijn.
 - controleer of de toe- of afvoer verstopt zit
- Onvoldoende Waterstroom: - controleer of de toe – of afvoer verstopt zit.
 - onvoldoende toevoer aansluitingen aangesloten
 - te weinig pompcapaciteit aangesloten
 - vuil water en deeltjes in aan de schoon water zijde buiten de trommel:
 - controleer de afdichting tussen het tussenschot en de flens van de trommel.
- De hoge druk pomp functioneert niet.
 - De stekker steekt niet in de juiste stekkerdoos met “Spray Pump”

13. WINTER VOORBEREIDING

Houdt voor het goed functioneren van het apparaat de minimale water temperatuur van +4 graden Celsius in acht.

Voorzieningen die getroffen kunnen worden zijn;

- Een overkapping of deksel op de put aanbrengen.
- Besturing beschermd tegen regen en vorst opstellen. Deze is niet tegen vorst bestand.

Bij kans watertemperaturen beneden de 4 graden Celsius of kans op vorst, dient het apparaat uit bedrijf genomen te worden.

- Maak het apparaat leeg en reinig dit volgens de voorschriften
- Laat het omliggende leidingwerk leeglopen
- De afsluiters in geopende stand laten staan
- Bescherm leidingwerk en ander delen indien nodig tegen vorst

14. SLIJTAGE DELEN :

De slijtage delen kunnen zijn:

- | | |
|---------------------------------|------------------|
| • De silicone trommelafdichting | Artikelnummer 11 |
| • De keer ring | Artikelnummer 12 |
| • De borstel | Artikelnummer 13 |

15. Technische gegevens:

- Dimensioneringsspanning :	Vac 230V
- Stekker :	16 A Watt Euro Stekker
- Totaal vermogen:	3680 Watt
- Lengte bekabeling:	3 Meter
- Trommel diameter:	50 cm
- Trommel lengte:	40 cm
- Max Debiet :	35m ³ /h
- Gewicht :	55 kg
- Hoogte boven waterspiegel:	175mm
- Minimum water niveau	30mm onder streepje van de pijp
- Maximum waterniveau	10 mm boven streepje van de pijp
- Aantal panelen :	2
- Aantal sproeiers	4

16. Bekabeling / stroomuitval :

Indien de besturingskast niet binnen de 3 meter kabel lengte valt, verleng de kabels van de motor en de sproeipomp met een CE gekeurd spatwater bestendige verlengkabel.

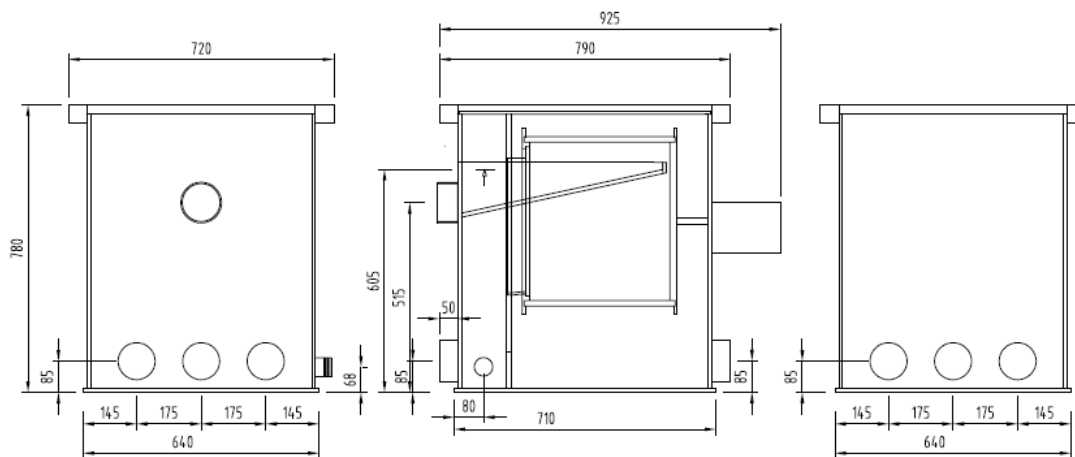
De kabels van de hoogtemeting kunnen niet verlengd worden met een stroomkabel. Dit in verband met storingen aan het systeem. Deze originele kabels, zijn bij Filtreco op bestelling verkrijgbaar.

Storingen aan de besturings kast die het gevolg zijn van eigenhandig verlengde kabels, vallen niet onder de garantie.

Indien na stroom uitval, het stroomcircuit weer wordt geactiveerd, dan komt de besturingskast weer in zijn oude modus terug die langer dan 10 sec geactiveerd was.

Auto mode in auto mode en manual in manual. Ook de laatst gekozen sproeitijd wordt weer geactiveerd.

17. TEKENING TROMMEL FILTER



18. INBOUW IN FILTER PUT

