

MPPT Control beeldscherm handleiding

Inhoudsopgave

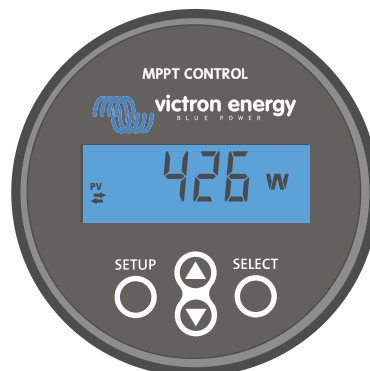
1. Inleiding	1
2. Montage	3
3. Installatie	5
4. Bediening	7
4.1. Statusmenu	8
4.2. Historie menu	8
4.3. Instellingenmenu	10
5. Probleemoplossing en ondersteuning	13
5.1. Voedings problemen	13
5.2. Problemen met de verbinding	13
5.3. Instellingen vergrendeld	13
6. Garantie	14
7. Specificaties	15

1. Inleiding

Het MPPT Control beeldscherm is een speciaal beeldscherm voor de Victron Energy SmartSolar en BlueSolar MPPT zonneladers. Het kan worden gebruikt voor het uitlezen van live en historische data en het kan worden gebruikt voor het configureren van de zonnelader instellingen.

Voorbeelden van live en historische monitoring:

- PV-vermogen, opbrengst, voltage en stroom.
- Accuvoltage, stroom en laadstatus.
- Belastinguitgangstatus en stroom (alleen beschikbaar wanneer de zonnelader is uitgerust met een belastinguitgang).
- 30 dagen historische waardes
- Cumulatieve historische waardes gedurende de levensduur van de zonnelader



Het MPPT Control beeldscherm

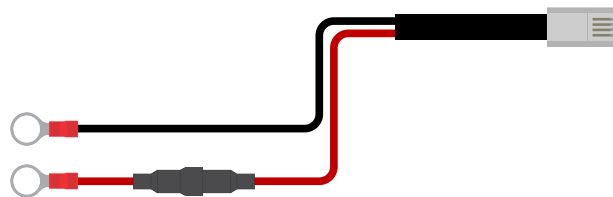


Het MPPT Control beeldscherm kan worden gebruikt met alle BlueSolar en SmartSolar MPPT zonneladers. Overweeg echter voor zonneladers van 60 A of meer om in plaats daarvan het geschiktere [SmartSolar Control beeldscherm](#) te gebruiken.

Stroomkabel

Het beeldscherm wordt geleverd met een afgezekerde stroomkabel.

De meegeleverde voedingskabel is alleen nodig als het display wordt gebruikt met een aantal zeer vroege zonnelader modellen die al lang niet meer leverbaar zijn. Deze modellen schakelen uit wanneer ze geen zonne-energie ontvangen. De stroomkabel voorziet het beeldscherm van stroom rechtstreeks vanaf de accu zodat het beeldscherm ook werkt tijdens slecht weer of nadat de zon onder gegaan is.



Stroomkabel

VE.Direct-kabel

Een VE.Direct-kabel is nodig om het beeldscherm te verbinden met de zonnelader. De kabel wordt niet meegeleverd met het MPPT Control beeldscherm en moet apart worden gekocht.

VE.Direct kabels variëren in lengte van 0,3 tot 10 meter en zijn beschikbaar met rechte of haakse connectors. Voor meer informatie, bekijk de [VE.Direct-kabel productpagina](#).



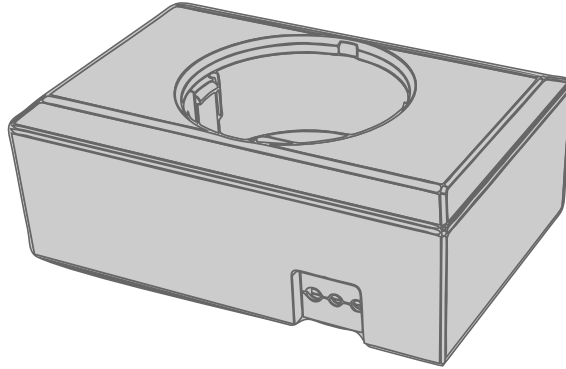
VE.Direct-kabel

Wandmontagebehuizing

De behuizing van het MPPT Control beeldscherm is gemaakt om vlak gemonteerd te worden via een paneel. Indien vlak monteren niet mogelijk is kan een speciale wandmontagebehuizing worden gebruikt. Deze behuizing zorgt voor makkelijke wandmontage van het beeldscherm.

Er zijn twee wandmontage-opties:

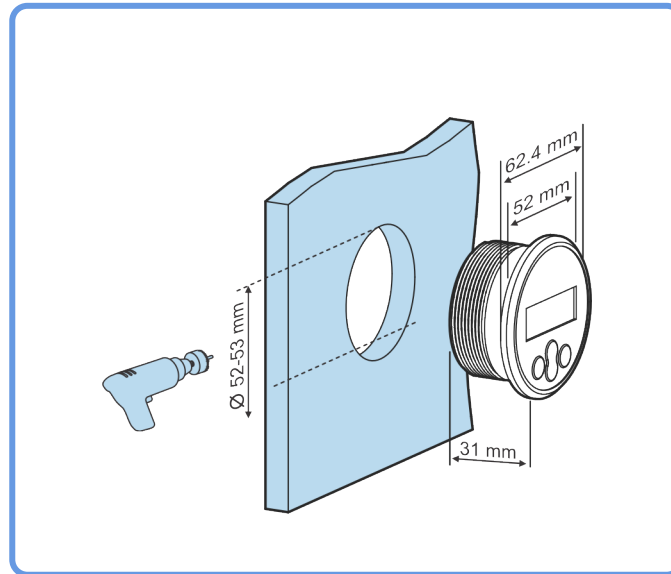
- [Wandmontagebehuizing voor BMV of MPPT Control](#)
- [Wandmontagebehuizing voor BMV en Color Control GX](#)



Wandmontagebehuizing voor BMV of MPPT Control

2. Montage

Boor een gat in de montageplaats zoals aangegeven in onderstaand figuur.

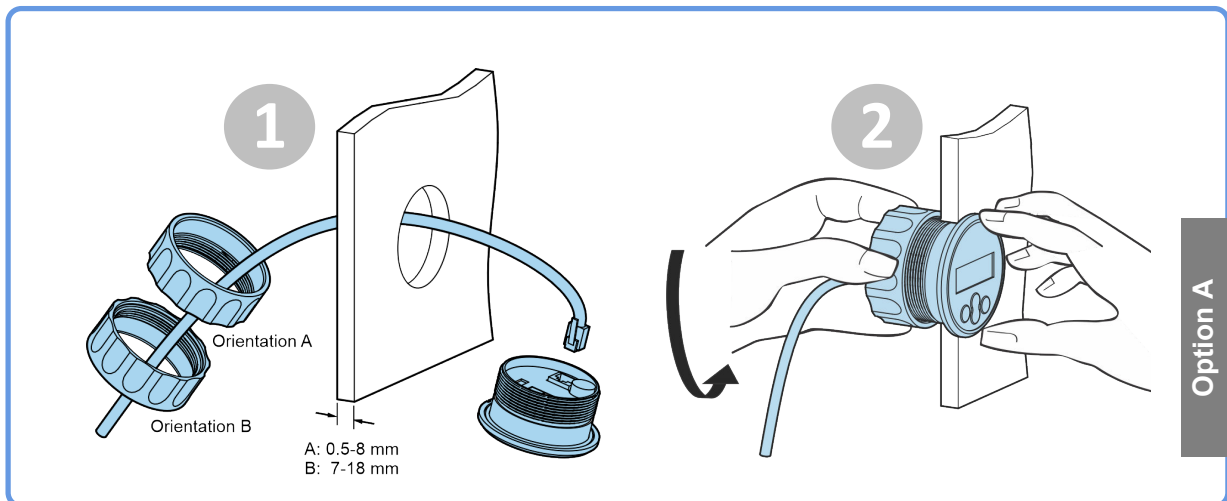


Vereisten voor breedte en diepte van de inbouwuitsparing

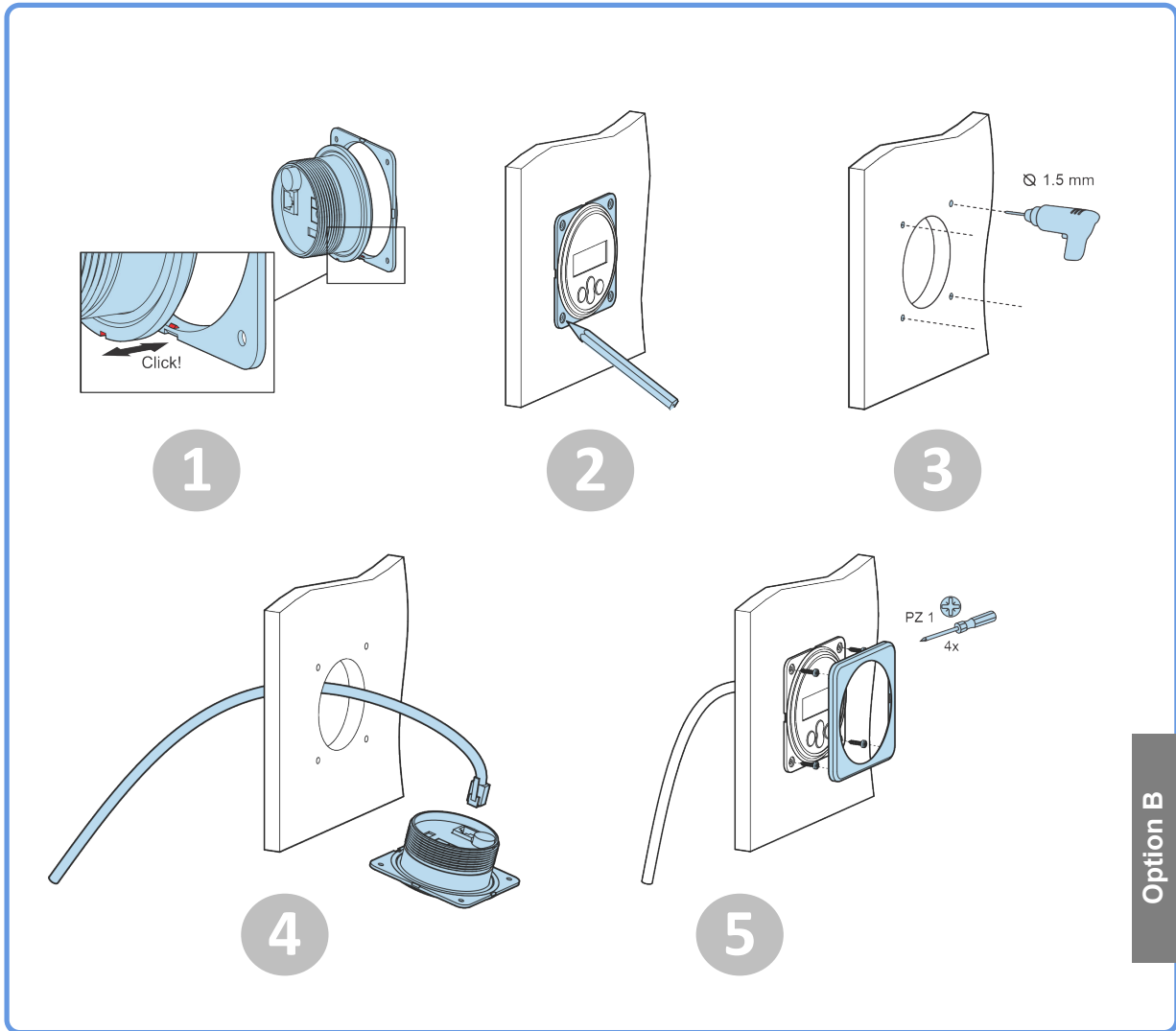
Monteer het beeldscherm:

Gebruik optie A wanneer de montageplaats bereikbaar is van beide kanten

Gebruik optie B wanneer de montageplaats alleen bereikbaar is vanaf de voorkant.



Montage optie A



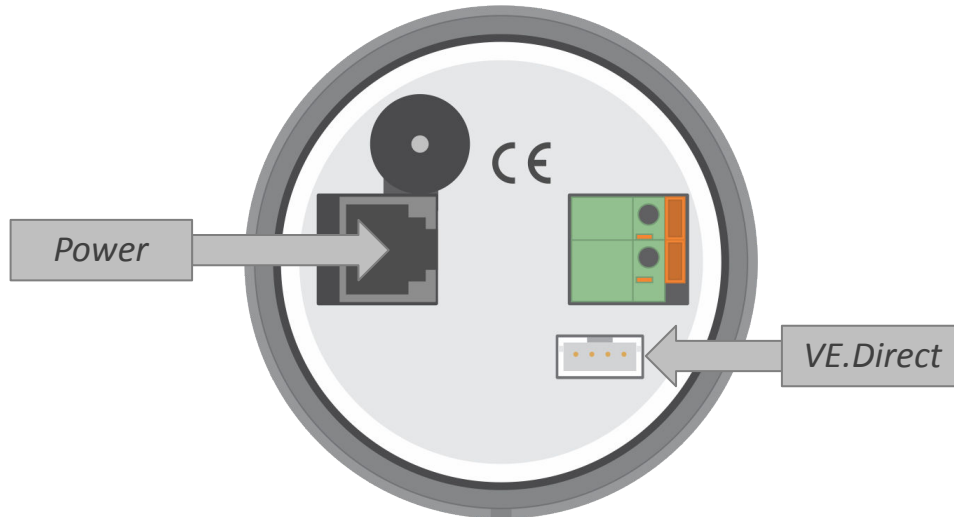
Montage optie B

3. Installatie

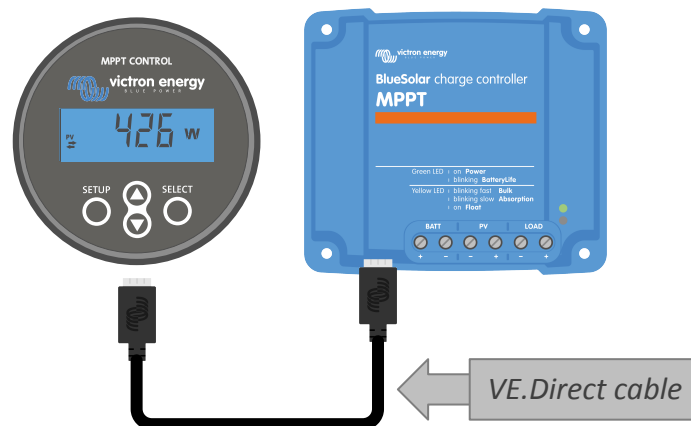
Verbind de zonnelader

Verbind het MPPT Control beeldscherm met de zonnelader door middel van een VE.Direct-kabel.

Het is niet mogelijk de VE.Direct-kabel te verlengen, de maximale lengte mag niet meer dan 10 meter zijn.



De achterkant van het MPPT Control beeldscherm waar de stroomaansluiting en VE.Direct-aansluiting te zien is.



Verbind het beeldscherm met de zonnelader via een VE.Direct-kabel.

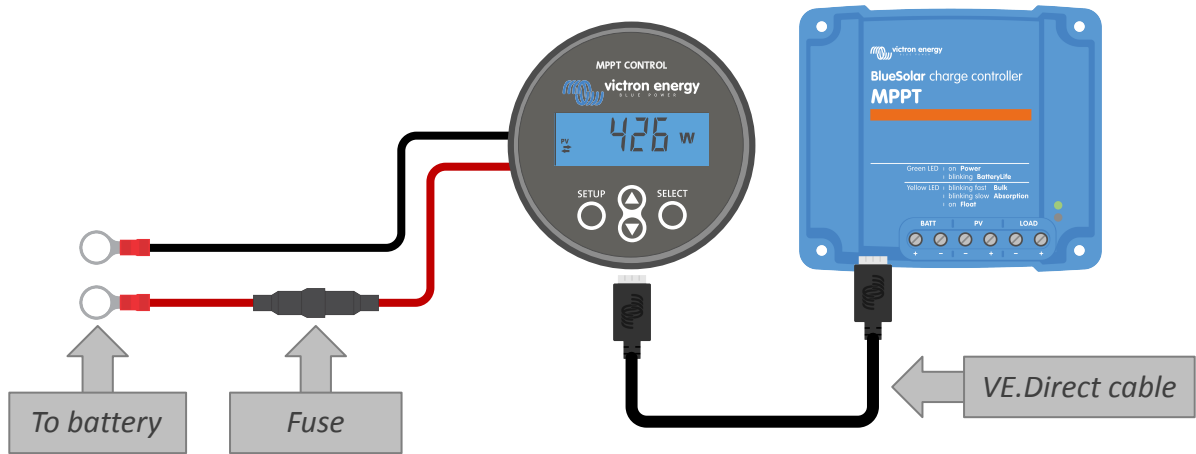
Verbind de stroomkabel (alleen nodig voor oudere zonneladers)



De meegeleverde voedingskabel is alleen nodig als het display wordt gebruikt met een aantal zeer vroege zonnelader modellen die al lang niet meer leverbaar zijn.

Verbind de stroomkabel als volgt:

- Sluit de zwarte ringkabelschoen aan op de negatieve pool van de accu. Als er een accubewaker in het systeem wordt gebruikt, sluit dan de zwarte draad aan op de systeemzijde van de shunt voor accubewaking.
- Sluit de rode ringkabelschoen aan op de positieve pool van de accu.
- Steek de RJ12-klem in de stroomklem op de achterkant van het beeldscherm.



Verbind het beeldscherm met een oud model zonnelader en de accu

4. Bediening

Het LCD-scherm laat de volgende informatie zien:

- Een cijfer meting.
- De eenheid van de meting: V, A, W, kWh, h of !
- Het type meting: belasting, accu, PV, min, max of laadstatus.
- Verbindingsstatus-indicator.



Volledige LCD-uittezing

A	B	C	D	E	F	G	H	I	J	K	L	M	N	O	P	Q	R
A	b	C	d	E	F	G	H	I	J	K	L	M	N	O	P	Q	R
S	T	U	V	W	X	Y	Z	0	1	2	3	4	5	6	7	8	9
S	t	U	v	W	X	Y	Z	0	1	2	3	4	5	6	7	8	9

De cijfers die worden gebruikt om letters en cijfers weer te geven.

De verbindingsstatus van het beeldscherm is aangegeven met een "dubbele pijl" ⇄ symbool zoals aangegeven in onderstaande tabel.

Indicatie	verbindingsstatus
⇄ Aan	Er is een verbinding tussen het beeldscherm en de zonnelader
⇄ Knipperend	Er was een verbinding met de zonnelader, maar de verbinding is verbroken. De laatst bekende waarden zullen worden getoond.
⇄ Uit	Er was geen verbinding met de zonnelader.

De knoppen aan de voorkant van het display worden gebruikt om door de aflezingen van de zonnelader te navigeren en worden gebruikt bij het maken van de zonnecontroller- en beeldscherminstellingen. Ze hebben de volgende functies:

Knop	Actie
	Annuleren of Terug
	Selecteer of Bevestig






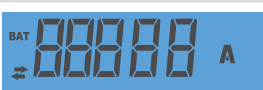



Knop	Actie
	Ga naar volgende of vorige item of Verhoog of verlaag waarde

4.1. Statusmenu

Dit menu laat de live aflezingen van de zonnelader zien. Het MPPT Control beeldscherm start altijd op in dit menu.

Druk op de omhoog- en omlaagknop om te bladeren door alle menu-items.

Deze menu-items zullen worden weergegeven in de volgorde zoals in onderstaande tabel aangegeven:

LCD-Beeldscherm	Menu-item	Beschrijving en opmerkingen
	PV-Stroom	Zonnepanelenuitgangsvermogen.
	PV-spanning	Zonnepanelenvoltage.
	PV dagelijkse opbrengst	De dagelijkse accumulatieve ontvangen zonne-energie.
	Accu fout	Alleen zichtbaar wanneer er een actieve fout is.
	Acculaadstatus	Laadstatus: Bulk, Absorptie, Float, Uit of Fout.
	Accustroom	Acculaadstroom.
	Accuvoltage	Accuspanning.
	Belastinguitgangstatus	Belastinguitgang aan of uit geschakeld. Alleen zichtbaar op MPPT's met een belastinguitgang.
	Belastingstroom	De stroom in de belasting. Alleen zichtbaar op MPPT's met een belastinguitgang.

4.2. Historie menu

Het historie-menu laat zowel de dagelijkse als de totale historische data van de zonnelader zien. Het laat items zien zoals zonne-opbrengst, accuvoltages, tijd doorgebracht in elke laadstatus en vorige fouten.

Het historie-menu openen en aflezen:

- Wanneer u in het statusmenu bent, druk op de SELECT-knop.
- Druk op de omhoog- of omlaagknop om te navigeren door de historische items.
- Wanneer u bij het gewenste historische item bent, druk op de SELECT-knop om de waarde van dat item te zien.
- Wanneer een item meerdere waardes bevat, druk op de SELECT-knop en dan de omhoog- of omlaagknop om te bladeren door de verschillende waardes in dat item. Voor de dagelijkse items is het mogelijk om terug te scrollen naar 30 dagen geleden (gegevens komen in de loop van de tijd beschikbaar), een korte pop-up toont het dagnummer.

- Om terug te gaan naar het hoofd historie-menu druk op de SETUP-knop.
- Om terug te gaan naar het statusmenu druk opnieuw op de SETUP-knop.



Historie-menu navigatiekaart

Alle beschikbare historie-menu items zijn in onderstaande tabel genoemd in de volgorde dat ze verschijnen tijdens het scrollen door de items.

LCD	Scrollbare tekst	Omschrijving
	TOTAL YIELD	De cumulatieve PV-opbrengst vanaf de laatste historie reset.
	MAX PANEL VOLTAGE	Het maximale PV-voltage vanaf de laatste historie reset.
	MAX BATTERY VOLTAGE	Het maximale accuvoltage vanaf de laatste historie reset.
	MIN BATTERY VOLTAGE	Het minimale accuvoltage vanaf de laatste historie reset.
	LAST ERRORS	De laatste 4 fouten vanaf de laatste historie reset. Het aantal blokjes rechtsonder op het LCD-scherm bepaalt welke fout momenteel wordt weergegeven, waarbij 1 blokje het laatste is en 4 blokjes het oudste.
	YIELD	De dagelijkse PV-opbrengst, beschikbaar voor elke dag van de afgelopen 30 dagen.
	MAX POWER	Het dagelijkse maximale PV-vermogen, beschikbaar voor elke dag van de afgelopen 30 dagen.
	MAX PANEL VOLTAGE	Het dagelijkse maximale PV-voltage, beschikbaar voor elke dag van de afgelopen 30 dagen.
	MAX BATTERY CURRENT	De dagelijkse maximale accustroom, beschikbaar voor elke dag van de afgelopen 30 dagen.
	MAX BATTERY VOLTAGE	Het dagelijkse maximale accuvoltage, beschikbaar voor elke dag van de afgelopen 30 dagen.
	MIN BATTERY VOLTAGE	Het dagelijkse minimale accuvoltage, beschikbaar voor elke dag van de afgelopen 30 dagen.
	BULK TIME	De dagelijkse tijd doorgebracht in de bulk laadstatus, beschikbaar voor elke dag van de afgelopen 30 dagen.

LCD	Scrollbare tekst	Omschrijving
	ABSORPTION TIME	De dagelijkse tijd doorgebracht in de absorptie laadstatus, beschikbaar voor elke dag van de afgelopen 30 dagen.
	FLOAT TIME	De dagelijkse tijd doorgebracht in de float laadstatus, beschikbaar voor elke dag van de afgelopen 30 dagen.
	LAST ERRORS	De laatste 4 dagelijkse fouten. Het aantal blokjes rechtsonder op het LCD-scherm bepaalt welke fout momenteel wordt weergegeven, waarbij 1 blokje het laatste is en 4 blokjes het oudste.

4.3. Instellingenmenu

In het instellingenmenu kunnen de zonnelader- en MPPT Control-instellingen worden bekeken en veranderd.



Verander de instellingen niet tenzij u weet wat deze zijn en wat het effect van het veranderen van deze instellingen kan zijn. Incorrecte instellingen kunnen problemen in het systeem veroorzaken waaronder schade aan de accu's. Vraag bij twijfel advies van een ervaren Victron Energy installateur, dealer of distributeur.

Door het instellingenmenu navigeren:

- Druk op de SETUP-knop voor 2 seconden om het instellingenmenu te openen
- Het eerste menu-item zal getoond worden.
- Navigeer naar het gewenste menu-item door op de omhoog- en omlaagknop te drukken.
- Eenmaal aangekomen bij het gewenste menu-item, drukt u op de SELECT-knop om de waarde te zien waarop de instelling is ingesteld.
- Om deze instelling aan te passen druk opnieuw op de SELECT-knop. De waarde zal nu knipperen.
- Druk op de omhoog- of omlaagknop om de gewenste waarde te kiezen.
- Druk op SELECT om de wijziging te bevestigen. U zult een piep horen en het woord SAVED (opgeslagen) te zien krijgen. De wijziging is definitief gemaakt.
- Navigeer naar het volgende menu-item of druk op SETUP om terug te keren naar het instellingenmenu.
- Om het instellingenmenu te verlaten, druk op de SETUP-knop.

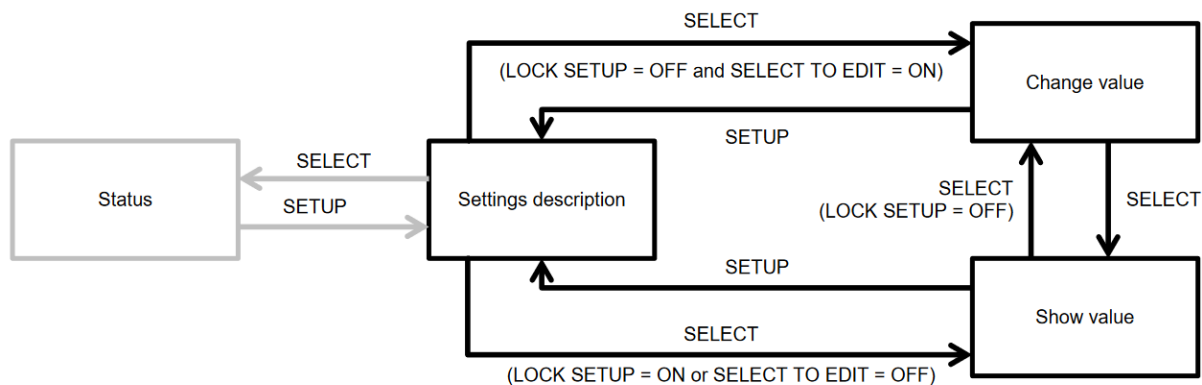
Het is mogelijk dat het instellingenmenu is vergrendeld. In dat geval kunnen de instellingen alleen worden bekeken. Wanneer u probeert de instellingen te wijzigen zal het woord LOCK (vergrendeld) getoond worden.

Om het instellingenmenu te ontgrendelen:

- Navigeer naar het instellingen menu item 01 LOCK SETUP (vergrendelinstellingen)
- Druk op de SETUP-knop, de instelling AAN wordt weergegeven
- Druk opnieuw op de SETUP-knop
- Druk op de omlaagknop en selecteer UIT
- Om de instelling te verlaten druk op de SETUP-knop.

Wanneer SELECT TO EDIT (selecteer om te bewerken) AAN is zal de huidige waarde worden weergegeven en kan een nieuwe waarde meteen worden geselecteerd.

Wanneer LOCK SETUP (vergrendelinstellingen) AAN is, kunnen de instellingen alleen worden gewijzigd nadat LOCK SETUP (vergrendelinstellingen) op uit is gezet



MPPT Control-instellingen navigatiekaart

Alle beschikbare instellingen worden aangegeven in onderstaande tabel, in de volgorde waarin ze verschijnen wanneer u door het menu bladert, samen met een basisbeschrijving van elke instelling. Voor de volledige beschrijving van zonneladerinstellingen raadpleeg de zonnelader handleiding.

Mogelijk zijn niet alle instellingen die worden genoemd in onderstaande tabel beschikbaar wanneer u verbinding maakt met sommige modellen zonneladers. De zonnelader heeft wellicht niet de benodigde hardware. Bijvoorbeeld: niet alle zonneladers zijn uitgerust met een belastinguitgang.

Sommige instellingen ontbreken mogelijk in het instellingenmenu. Op het MPPT Control beeldscherm kunnen alleen de meest voorkomende instellingen worden gewijzigd. Geavanceerdere instellingen zoals TX- en RX-poortinstellingen zijn niet toegankelijk via het MPPT Control beeldscherm. Om deze instellingen te configureren gebruik de [VictronConnect-app](#) of, voor zonneladers van 60 A of meer, gebruik een [SmartSolar Control beeldscherm](#).

Nummer	Naam	Instelling
01	LOCK SETUP	Wanneer dit op AAN staat, kunnen geen van de andere instellingen worden gewijzigd. Wanneer een poging wordt ondernomen om een instellingen te wijzigen zal het woord "LOCK" (vergrendeld) samen met de ingestelde waarde worden getoond. Stel in op UIT om te ontgrendelen, zodat andere instellingen gewijzigd kunnen worden.
02	BATTERY VOLTAGE	Het systeem accuvoltage: kies tussen een voltage-instelling of AUTO. Wanneer ingesteld op automatisch (AUTO), zal een A worden getoond voor de voltage-instelling.
03	BATTERY TYPE	Het laadalgoritme voor een specifiek accutype: ingesteld op VAST of USER (gebruiker). Wanneer ingesteld op VAST zal de draaiknop op de zonnelader het accutype bepalen. Wanneer ingesteld op USER (gebruiker) kunnen alle gerelateerde instellingen worden bewerkt. Zodra een van de aan laden gerelateerde instellingen worden veranderd zal deze instelling automatisch op USER (gebruiker) worden gezet.
04	MAXIMUM CURRENT	De maximale laadstroom.
05	BULK TIME LIMIT	De maximale tijd die de bulk laadstatus mag duren.
06	ABSORPTION TIME LIMIT	De maximale tijd die de absorptie laadstatus mag duren.
07	ABSORPTION VOLTAGE	Het accuvoltage waarop de zonnelader schakelt van de bulk naar de absorptie laadstatus.
08	FLOAT VOLTAGE	Het accuvoltage waarop de zonnelader schakelt van de absorptie naar de float laadstatus.
09	TEMP COMPENSATION	De temperatuurcompensatiecoëfficiënt in mV / °C voor de hele accubank (niet per individuele accu).
10	LOAD OUTPUT	De belastinguitgang bedrijfsmodus. Mogelijke waarden: OFF, AUTO (= BatteryLife), ALT1, ALT2, ON, USER1, USER2

Nummer	Naam	Instelling
11	LOAD SWITCH HIGH	Het hoge voltageniveau wanneer BELASTINGUITGANG is ingesteld op USER1 (gebruiker1) of USER2 (gebruiker2)
12	BELASTINGSCHAKELAAR LAAG	Het lage voltageniveau wanneer BELASTINGUITGANG is ingesteld op USER1 (gebruiker1) of USER2 (gebruiker2)
13	CLEAR HISTORY	Wist de historie van de zonnelader
14	FACTORY DEFAULTS	Reset de zonneladerinstellingen naar de fabrieksinstellingen.
15	BACKLIGHT INTENSITY	Stelt de achtergrondverlichting-intensiteit van het MPPT Control LCD-beeldscherm in.
16	BACKLIGHT ALWAYS ON	Bepaalt of de achtergrondverlichting van het MPPT Control LCD-beeldscherm altijd aan is.
17	SCROLL SPEED	Bepaalt de scroll snelheid van de MPPT Control.
18	SELECT TO EDIT	Indien ingesteld op UIT, toont de MPPT Control eerst de waarde van een instelling en moet SELECT worden ingedrukt om de waarde te kunnen bewerken.
19	AUTO LOCK	Indien ingesteld op AAN, wordt de VERGRENDELINSTELLING automatisch op AAN gezet 2 minuten nadat een instelling is gewijzigd.
20	SOFTWARE VERSION	De software(firmware)versie van de MPPT Control.
21	SERIAL NUMBER	Het serienummer van de MPPT Control.
22	MPPT SOFTWARE VERSION	De software(firmware)versie van de zonnelader.
23	MPPT SOFTWARE VERSION	Het serienummer van de zonnelader.
24	EQUALISATION VOLTAGE	Egalisatievoltage.
25	EQUALIZE	Start een handmatige egalisatie.

5. Probleemoplossing en ondersteuning

Raadpleeg dit hoofdstuk in geval van onverwacht gedrag of indien u een product fout vermoedt.

Het juiste probleemoplossing en ondersteunings proces is om als eerste de veelvoorkomende problemen te raadplegen zoals beschreven worden in dit hoofdstuk.

Mocht dit het probleem niet oplossen, neem dan contact op met het verkoop punt voor technische ondersteuning. Wanneer het verkoop punt onbekend is, ga naar de [Victron Energy support webpagina](#).

5.1. Voedings problemen

Het beeldscherm wordt gevoed via de VE.Direct-kabel of via de stroomkabel. Controleer deze kabels wanneer het beeldscherm niet aan gaat.

VE.Direct-kabel controle:

1. Controleer of de VE.Direct-kabel is ingestoken in de achterkant van het beeldscherm
2. Controleer of de VE.Direct-kabel is ingestoken in de zonnelader
3. Verzeker dat de VE.Direct-connectors volledig zijn ingestoken in de VE.Direct-poorten.
4. Controleer de VE.Direct-poortpinnen: verzekert dat deze niet zijn beschadigd, gebogen of ontbreken.
5. Controleer of de zonnelader voeding kan voorzien via de VE.Direct-kabel wanneer er geen PV-voeding is ('s nachts). Bij sommige zeer vroege modellen van zonneladers, die al lang niet meer leverbaar zijn, moet de voedingskabel worden geïnstalleerd.

Voedingskabel controle

1. Controleer de zekering in de voedingskabel.
2. Controleer of de voedingskabel is ingestoken in de achterkant van het beeldscherm.
3. Controleer of de voedingskabel is verbonden met de accu of met een ander voedingsvoltage.
4. Controleer of het voedingsvoltage tussen de 6,5 en 95 VDC is.

5.2. Problemen met de verbinding

Wanneer het beeldscherm niet in staat is verbinding te maken met de zonnelader of de tekst: "LOSGEKOPPELD" door het scherm scrolt, dan heeft de MPPT Control geen communicatie tot stand gebracht met de zonnelader.

De waarschijnlijke oorzaak is een probleem met de VE.Direct-kabel.

VE.Direct-kabel controle

1. Controleer of de VE.Direct-kabel is ingestoken in de achterkant van het beeldscherm.
2. Controleer of de VE.Direct-kabel is ingestoken in de zonnelader.
3. Verzekert dat de VE.Direct-connectors volledig zijn ingestoken in de VE.Direct-poorten.
4. Controleer de VE.Direct-poortpinnen: verzekert dat deze niet zijn beschadigd, gebogen of ontbreken.

5.3. Instellingen vergrendeld

Wanneer het instellingenmenu is vergrendeld kunnen de instellingen alleen worden bekeken en niet worden veranderd. Wanneer u probeert de instellingen te wijzigen zal het woord LOCK (vergrendeld) getoond worden.

Om het instellingenmenu te ontgrendelen bekijk de instructies in het [Instellingenmenu \[10\]](#) hoofdstuk.

6. Garantie

Dit product heeft 5 jaar beperkte garantie. Deze beperkte garantie dekt materiaal- en fabricagefouten in dit product en is tot vijf jaar geldig vanaf de datum van oorspronkelijke aankoop van dit product. Om garantie te claimen moet de klant het product samen met het bewijs van de aankoop terugbrengen naar het aankooppunt. Deze beperkte garantie dekt geen schade, verslechtering of storingen als gevolg van wijzigingen, aanpassingen, oneigenlijk of onredelijk gebruik, verwaarlozing, blootstelling aan overtollig vocht, brand, onjuiste verpakking, bliksem, spanningspieken of andere natuurverschijnselen. Deze beperkte garantie dekt geen schade, verslechtering of storingen als gevolg van reparaties die door iemand zijn uitgevoerd, die niet door Victron Energy is geautoriseerd om dergelijke reparaties uit te voeren. Het niet naleven van de instructies in deze handleiding maakt de garantie ongeldig. Victron Energy is niet aansprakelijk voor eventuele gevolgschade die voortvloeit uit het gebruik van dit product. De maximale aansprakelijkheid van Victron Energy onder deze beperkte garantie zal nooit hoger zijn dan de werkelijke aankoopprijs van het product.

7. Specificaties

Elektrisch	
Voedingsvoltagebereik wanneer gevoed vanaf een accu	6,5 - 95 VDC
Voedingsvoltagebereik wanneer gevoed via een VE.Direct-kabel	5 Vdc
Stroomverbruik met achtergrondverlichting uitgeschakeld	< 0,05 W
Bedrijfstemperatuurbereik	-20 - +50 °C (0 - 120 °C)
Stroomkabel zekering waarde	100 mA

Mechanisch	
Installatietype	Vlakke montage
Voorkant diameter	63 mm (2,5 ")
Voorkant rand	69 x 69 mm (2,7 x 2,7 ")
Behuizing diameter	52mm (2,0 ")
Behuizing diepte	31mm (1,2 ")
Stroomkabel lengte	1,5 m
Gewicht	50g

Geschiktheid	
Geschikt voor alle Victron Energy BlueSolar MPPT en SmartSolar MPPT zonneladers, met uitzondering van de (al enige tijd) niet meer leverbare BlueSolar MPPT 70/15.	