



WD LED armatuur koppelbaar / powerswitch / color switch handleiding & instructies.

Attentie: Lees de onderstaande instructies aandachtig door. Bewaar deze instructies goed als referentie.

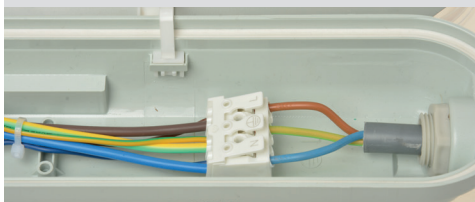
Kenmerken:

- Power switch / CCT color switch
- Polycarbonaat behuizing / opaalkap / RVS clips en ophangbeugels
- Wartel M20
- Koppelbaar
- Interne bedrading 2,5 mm²
- Niet dimbaar

Itemnr.	Kleur temp.	Wattage 1	Lumen	Wattage 2	Lumen	CRI Ra	Energie-klasse	Power factor	IP waarde	Levens-duur	Schakel-cycli	Lichtstraal-hoek	Spanning	Afmetingen L x B x H in mm
27380	3000K 4000K 6000K	9	1200 lm 1350 lm 1350 lm	18	2400 lm 2700 lm 2700 lm	>80	D	>0.9	IP65	50.000 x	50.000 x	120°	230V~50Hz	600 x 79 x 68
27381	3000K 4000K 6000K	18	2400 lm 2700 lm 2700 lm	36	4800 lm 5400 lm 5400 lm	>80	D	>0.9	IP65	50.000 x	50.000 x	120°	230V~50Hz	1200 x 79 x 68
27382	3000K 4000K 6000K	24	3200 lm 3600 lm 3600 lm	48	6400 lm 7200 lm 7200 lm	>80	D	>0.9	IP65	50.000 x	50.000 x	120°	230V~50Hz	1500 x 79 x 68

Insteekklemmenblok in het armatuur

Sluit de draden aan volgens:
Bruine draad op de L.
Blauwe draad op de N.
Geel/groene draad op de aarde aansluiting.



LET OP! NIET DOOR DE BEHUIZING BOREN! GEBRUIK MEEGELEVERDE OPHANGBEUGELS ANDERS IS DE WATERDICHTHEID NIET GEWAARBORGD!

Installatie

1. Schakel de spanning/stroom uit.
2. Monteer de meegeleverde ophangbeugels op de juiste plaats.
3. Plaats het armatuur in de ophangbeugels.
4. Open het armatuur door de RVS clips te openen. De kap blijft hangen aan de voorbevestiging.
5. Geleid de kabel door de wartel(M20) via de zij-invoer.
6. Verbind de stroomdraden met het aansluitblok (kroonsteen) volgens aansluitschema.
7. Schakel de stroom in en test of het armatuur werkt.

Waarschuwing

- Installatie mag alleen worden uitgevoerd door een erkend elektricien / installateur of iemand met voldoende kennis en ervaring van elektrotechnische installaties.
- Schakel eerst de spanning/stroom uit voordat het armatuur wordt geïnstalleerd.
- Bescherm of dek delen af die onder spanning kunnen staan.
- Verzeker uzelf ervan dat het armatuur niet kan worden ingeschakeld tijdens het installeren.
- Voorkom oogletsel kijk of staar nooit langdurig in de lichtbron, dit kan schade aan het netvlies veroorzaken.
- De garantie vervalt bij onjuiste installatie als gevolg van het niet naleven van de installatie-instructies vermeld in deze handleiding.
- Dit armatuur heeft een doorverbind-aansluiting en is daardoor koppelbaar.

LET OP! DEZE ARMATUREN HEBBEN EEN HOGE INSCHAKELSTROOM

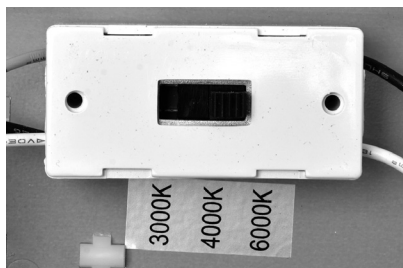
De genoemde aantallen in de tabel gelden voor een B karakteristiek automaat (B16).

Wilt u meer armaturen aansluiten op een groep van een bepaald type neem contact op met uw installateur voor advies.

Itemnr.	Aantal op groep (B16)
27380	30 x
27381	20 x
27382	15 x

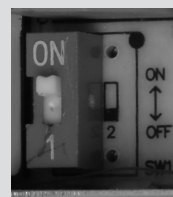
Het aantal armaturen is indicatief en kan per situatie verschillen.

Door het toepassen van een "nulpuntschakelaar" kan het aantal armaturen per groep / automaat aanzienlijk omhoog.



Lichtkleur keuzeschakelaar (Colorswitch)
Met deze schakelaar kies je de gewenste lichtkleur
3 standen:
• 3000K warmwit
• 4000K wit licht
• 6000K daglicht

VERMOGENS-SCHAKELAAR



Naast de driver zit een "verborgen" schakelaartje waarmee je het lampvermogen kan aanpassen.

Itemnr.	ON	1
27380	18 W	9 W
27381	36 W	18 W
27382	48 W	24 W



Voorkom oogletsel kijk nooit langdurig in de lichtbron, dit kan schade aan het netvlies veroorzaken.



Lichtbron is NIET dimbaar.



Beschermings-klasse I. Geaard.



Spat en spuitwaterdicht, beschermd tegen waterstralen. Geschikt voor buitengebruik en vochtige ruimtes zoals badkamers.



Deze markering geeft aan dat dit product niet mag worden weggegooid met ander huishoudelijk afval in de EU. Om mogelijke schade aan het milieu of de menselijke gezondheid door ongecontroleerde afvalverwijdering te voorkomen, recycle het verantwoord om het duurzaam hergebruik van materialen te bevorderen. Om uw gebruikte apparaat inleveren, kunt u gebruik maken van de teruggave- en inzamelsystemen of neem contact op met de winkel waar het product is gekocht.



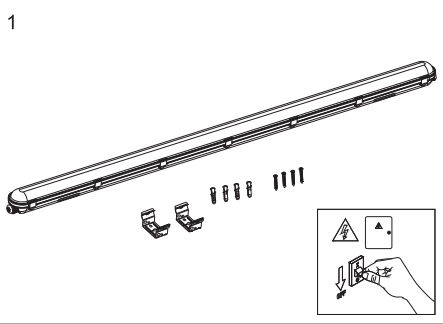
Dit product voldoet aan de eisen van de Europese Gemeenschap.

Getest volgens LVD directive 2014/35/EU.

Getest volgens EMC directive 2014/30/EU.

Getest volgens RoHS directive 2015/863/EU.

Imported by www.VCB-import.nl / NL6666MN-42.



2

Itemnr.	X	Y
27380	320±10 mm	26±1 mm
27381	820±10 mm	26±1 mm
27382	1120±10 mm	26±1 mm

