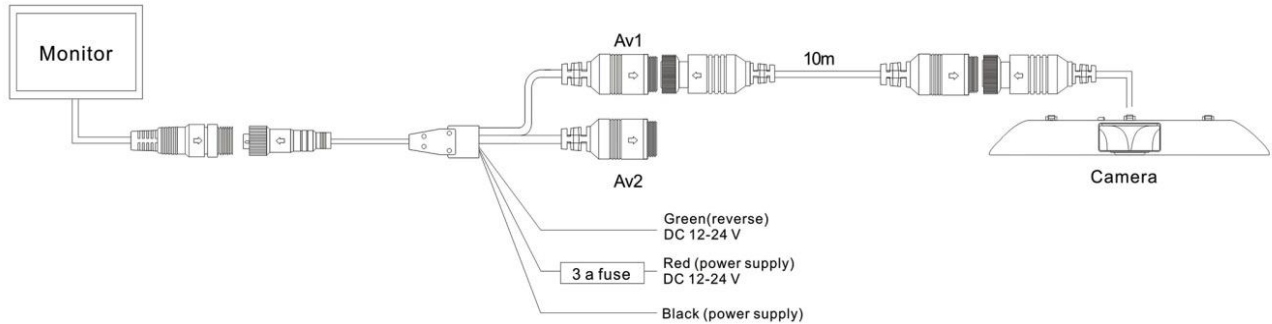


Installatiehandleiding



Derde remlicht Camera Renault Master

Aansluiten camera



Onderhoud

Hoewel de Achteruitrijcamera weinig aandacht vraagt, adviseren wij om een goede werking te garanderen het volgende:

Maak de camera regelmatig schoon met een zachte doek.

Laat eventuele reparaties door gekwalificeerd personeel uitvoeren.

Specificaties

Sensor:	1/3 PC1058
Resolutie	N:976×494pixels P:975×582 pixels
TV lijnen	800
Lens:	1.7mm
Minimaal benodigde hoeveelheid licht	0Lux (LED ON)
Infra rood leds	8 stuks
Night Vision distance:	10 meter
Waterdicht	IP69
Kijkhoek	170°
Voeding	12V
Bedrijfstemperatuur	-20°C~+70°C
Microfoon	Ja

Toebehoren

1×10m verlengkabel	
1×DC voedingkabel	
1×0.35m adapter kabel	
1 x powerkabel	
1×verloopstuk	