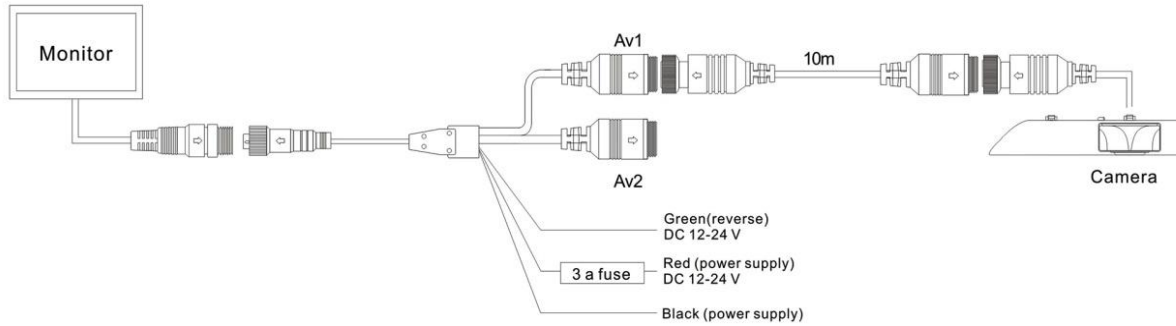


Installatie handleiding



Derde remlicht Camera

Aansluiten camera



Onderhoud

Hoewel de Achteruitrijcamera weinig aandacht vraagt, adviseren wij om een goede werking te garanderen het volgende:

Maak de camera regelmatig schoon met een zachte doek.

Laat eventuele reparaties door gekwalificeerd personeel uitvoeren.

Specificaties

Sensor:	1/3 SONY CCD
Resolution:	N:752×494 pixels P: 752×582 pixels
TV line	520-600
Lens:	1.7mm
Min illumination:	0Lux (LED ON)
IR led:	6pcs
Night Vision distance:	35ft
Waterproof:	IP68
View angle:	170°
Power voltage:	12V
Operation Temp.:	-20°C~+70°C
Microphone:	Yes

Toebehoren

- 1×10m extension cable
- 1×DC cable
- 1×0.35m adapter cable
- 1×Light power cable
- 1×Gasket