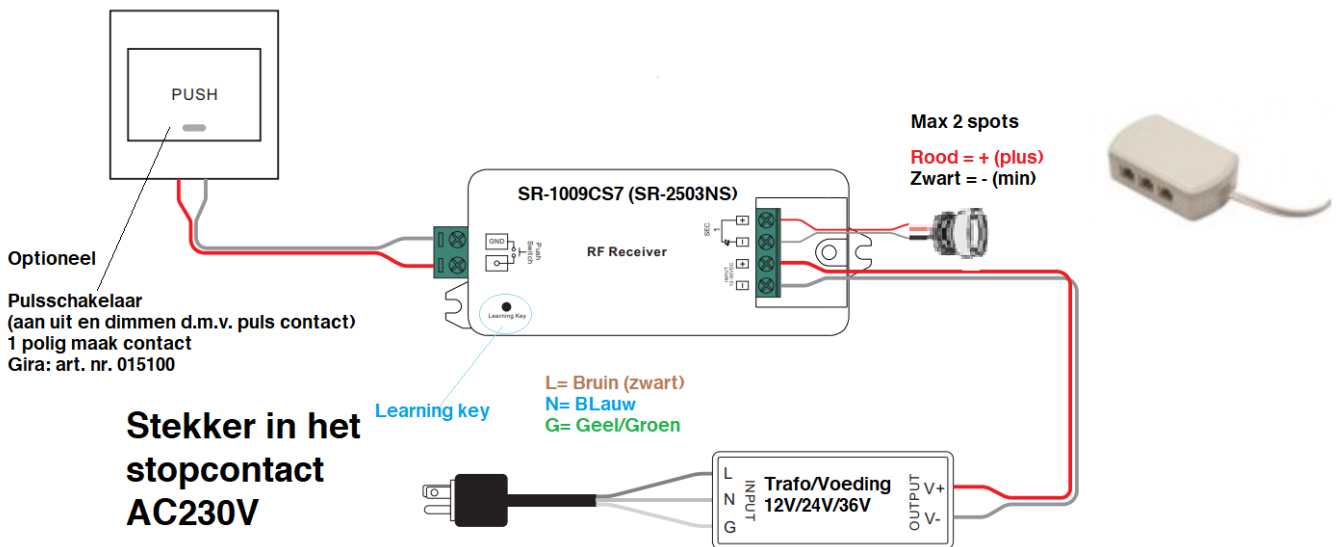


# Aansluiten van de led spot dim ontvanger 1 x 700ma

Type: Ontvanger [SR-1009CS7 \(SR-2503NS\)](#) en afstandsbediening [SR 2822K5 \(SR-2801\)](#)



Type: Spots: [FLEDDY, ALLY](#)



## Instellen van de afstandsbediening

1. **Controle:** Kijk eerst goed of u de juiste ontvanger en afstandsbediening heeft. Er zijn namelijk meerder soorten voor ieder type verlichting. Controleer het type nr. goed. Het type nr staat boven de afbeelding in het blauw vermeld.
2. **Aansluiten van de ontvanger:** Sluit de LED controller aan zoals in het schema afgebeeld. Zorg ervoor dat u de kleuren van de kabels niet om wisselt. Steek als laatste de stekker in het stopcontact de verlichting moet direct gaan branden.
3. **Afstandsbediening:** Zorg dat de batterij goed in de afstandsbediening geplaatst is. Verwijder eventueel het kunststof blokkeer plaatje van de batterij zodat hij verbinding kan maken.
4. **Het In leren van afstandsbediening:** Druk 1x op de "learn" knop van de ontvanger. Vervolgens 1x op de ON knop van de afstandsbediening. Als het in leer proces goed is verlopen zal de verlichting 1x knipperen. U kunt nu de verlichting bedienen. ( Mocht dit niet direct functioneren herhaal dit proces)

## Bij problemen of wijzigingen van instellingen

5. **Resetten:** Stel u verlichting functioneert niet meer of u wilt het instellen op een ander groep. ( 1

t/m 5) U kunt dan de ontvanger resetten door 10sec de " learn" knop ingedrukt te houden van de ontvanger. De verlichting gaat 2x knipperen en de ontvanger staat weer in de fabrieksstand. U kunt dan opnieuw uw afstandsbediening in leren zoals beschreven hierboven bij punt **4 ( Het in leren van de afstandsbediening)**

6. **Niets functioneert meer:** Het kan gebeuren dat het resetten en in leren van de afstandsbediening niet meer werkt. Dit kan bijv. optreden wanneer de stop (automaatgroep) in uw meterkast is gesprongen. U kunt dan de ontvanger een "Master Reset" geven door de plus ( rode draad) van de input ( van trafo naar ontvanger) los te halen en vervolgens na 30sec weer aan te sluiten. U herhaalt vervolgens het in leer proces bij punt **4** opnieuw. ( **het in leren van de afstandsbediening**)

7. **Service:** Komt u er niet uit of denkt u dat een component defect is dan kunt u bellen met

085-301 3 810

LEDLED B.V.

Hoge Bergen 14

4704 RH Roosendaal

[www.ledled.nl](http://www.ledled.nl)

Info@ledled.nl