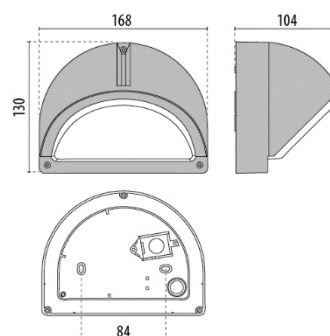


LED Buitenlamp POLO schemersensor 4000k



Productspecificaties

Artikel nummer	3104216 (wit)
Artikel nummer	3104217 (zwart)
Wattage	4,5W
Sensor	Schemersensor
IP-Waarde	IP40
Input	AC230V
Kleur	Wit en zwart
Kleur temperatuur	4000k
Bundel	120 graden
Driver	Lifud
Chip	SMD
Lumen	400 lm
Afmeting	130x168x104mm

* Technopolymeer behuizing

Technische specificaties

CRI	80
Macadam	3 SDCM
Efficiency	88lm/w
Product life minimum	50.000h L80 B10
Installatiehoogte	2,1m
Uitschakeltijd	45 sec – 10 min
Bereik	4 – 10 meter
TA	-20C TA/ 40C
Powerfactor	0,90
UGR	N.V.T.
Aansluitwaardes	18stuks B-groep 22stuks C-groep
Uitval percentage	0,3%
Certificaten	CE/SAA/Intertek/FCC/RoHS
Garantie	3 jaar