

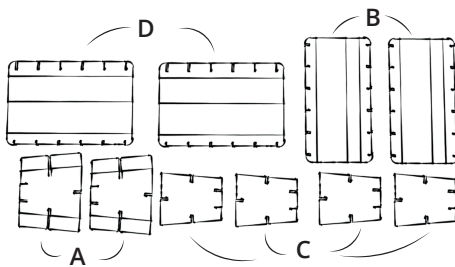
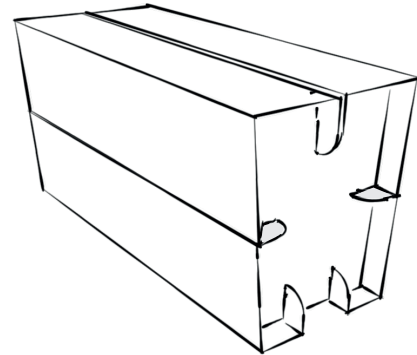
KRUK BANK

WAT ZIT ER IN DE DOOS?

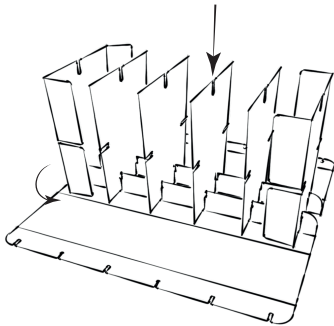
- 2x Zijkanten A
- 2x Onderkant B
- 4x Steunschot C
- 2x Bovenkant D

LET OP!

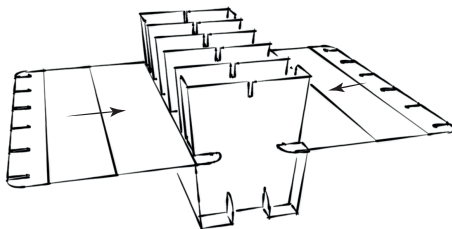
Onderdeel B is kleiner dan onderdeel D.



1. Controleer of je alle onderdelen hebt.

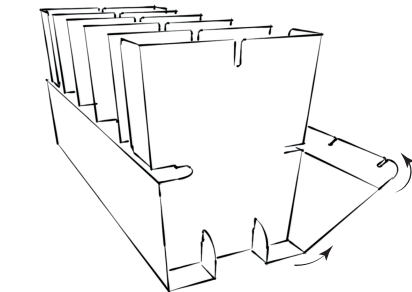


3. Schuif onderdeel C op dezelfde manier op B en vouw de zijkanten van A naar binnen.

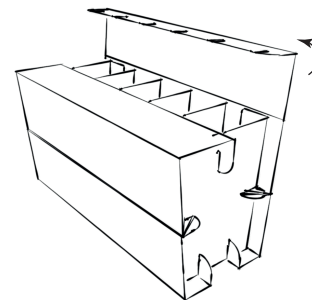


5. Steek onderdeel D in de gleuven, vlak boven onderdeel B. Let op, onderdeel D is niet symmetrisch!

2. Vouw de binnekant van B om en schuif A hier haaks op. Let op, onderdeel B is niet symmetrisch!



4. Vouw onderdeel B om en zet het vast in de onderdelen A en C.



6. Vouw onderdeel D om en bestig deze aan de bovenzijde, om de kruk af te maken.

