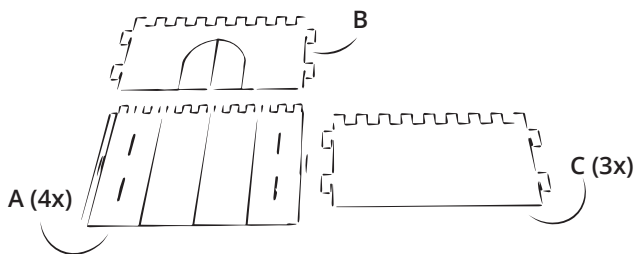
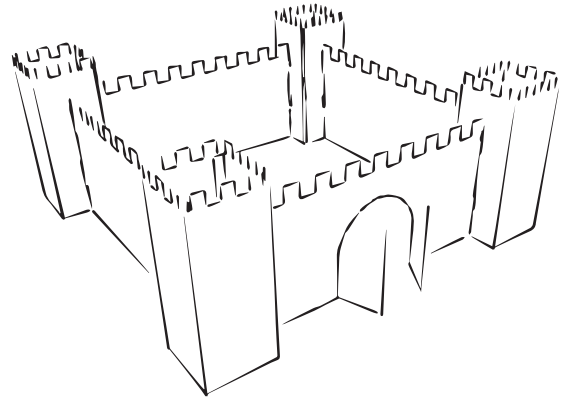


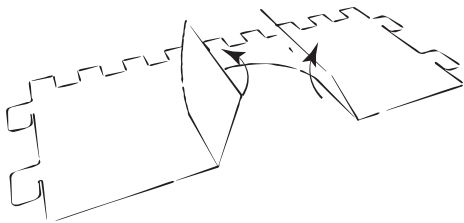
SPEELBURCHT

WAT ZIT ER IN DE DOOS?

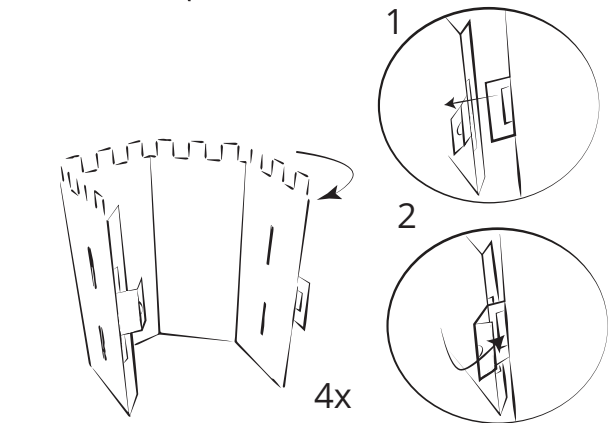
- 4x Toren A
- 1x Wand met deur B
- 3x Wand C



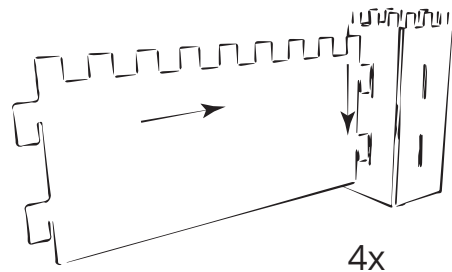
1. Controleer of je alle onderdelen hebt.



3. Vouw van bij onderdeel B de deuren om naar buiten toe.



2. Vouw onderdeel A in een vierkant en bevestig zoals aangegeven in de afbeeldingen.



4. Bevestig de wand aan de torens door onderdeel C in onderdeel A te haken. Doe dit bij alle torens en de bouw van de burcht is voltooid!