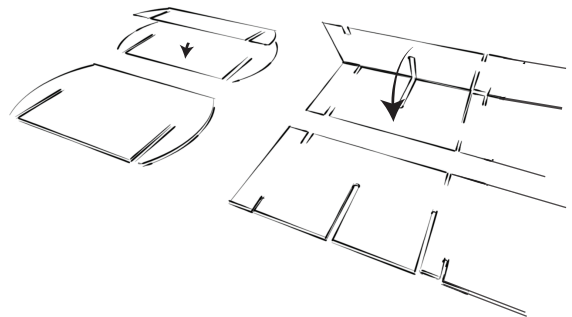
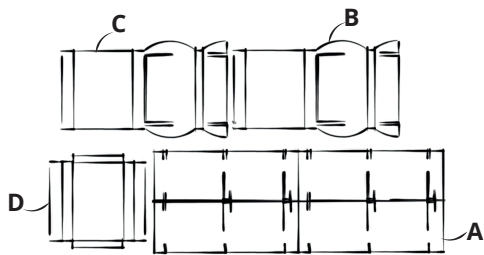
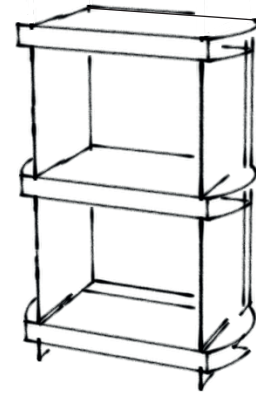


BOEKENKAST 85'

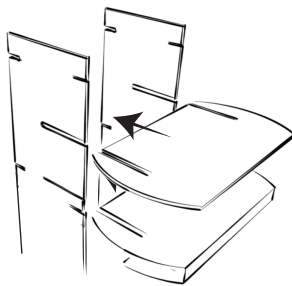
WAT ZIT ER IN DE DOOS?

- 2x zijwand A
- 2x plank B
- 2x achterwand C
- 1x bovenkant D

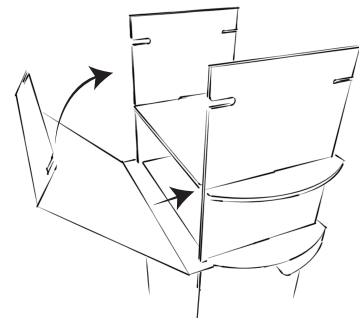


1. Haal alle onderdelen uit de doos en check of ze allemaal aanwezig zijn.

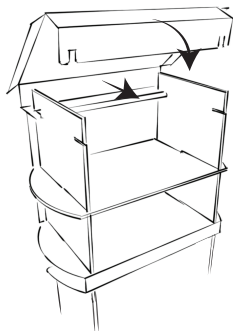
2. Vouw de planken B en de zijwanden A over de vouwlijnen zoals weergegeven (4x).



3. Schuif de planken B in de zijwanden A op de daarvoor bestemde uitsnedes.



4. Schuif de achterwanden C aan de achterzijde van de kast in de juiste uitsnedes.



5. Voeg de bovenkant D van de kast toe door deze in de daarvoor bestemde gleuven te schuiven.