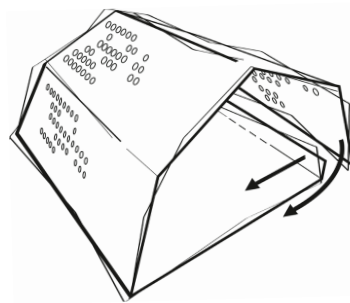
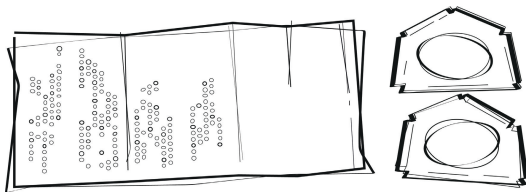
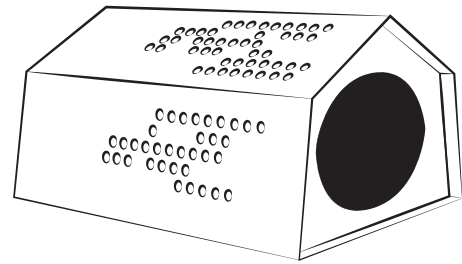


CATTENT

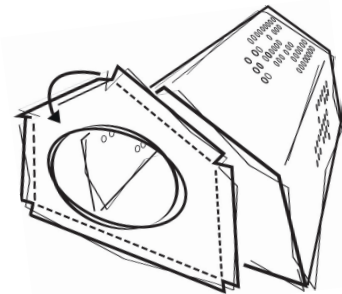
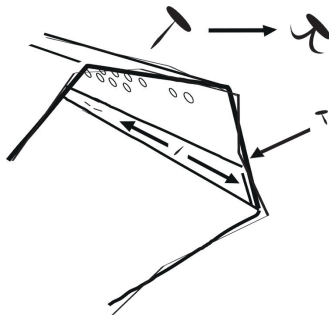
WAT ZIT ER IN DE DOOS?

- 1x CatTent huls
- 2x voor/achterkant
- 15x Splitpennen



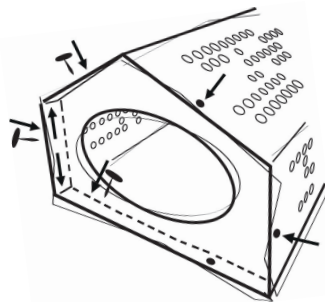
1. Neem de onderdelen uit de verpakking. Controleer of je alle onderdelen hebt.

2. Sluit de huls over de vouwlijnen en bevestig met de bijgeleverde splitpennen.



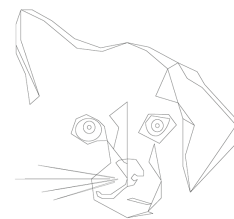
3. Steek de splitpennen in de daarvoor bestemde gaten en klap ze daarna uit.

4. Vouw de randjes van zowel de voor als achterkant naar buiten zoals weergegeven (2x)



5. Doe de voor en achterzijde in de huls en bevestig met de splitpennen. Klaar is je CatTent!

in samenwerking met



SNORHAAR

DUTCH DESIGN STUDIO FOR CATS AND DOGS