

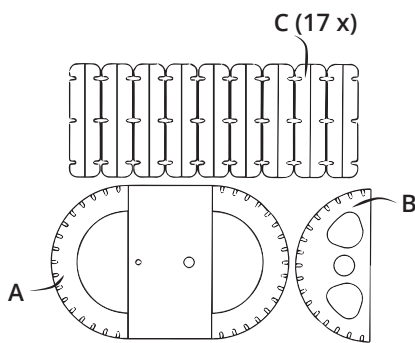
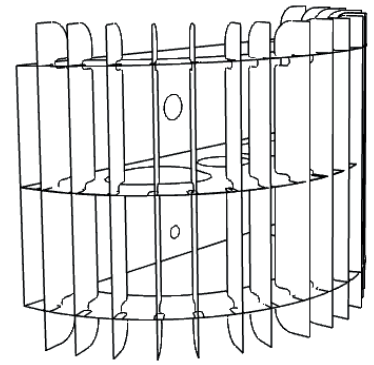
DELFT WANDLAMP

WAT ZIT ER IN DE DOOS?

- 1x Basis lamp A
- 1x Fittingplaat B
- 17x Losse stukken C

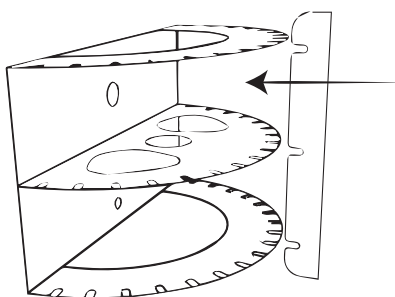
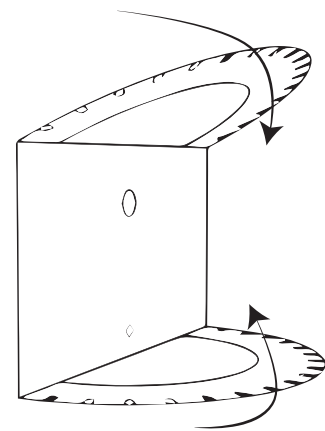
LET OP! Gebruik bij dit product alleen LED-lampen!

LET OP! Vouw naar de vouwlijn toe



1. Controleer of je alle onderdelen hebt.

2. Van onderdeel A, buig de bogen naar binnen.



3. Maak onderdeel B vast door onderdeel C in de gleuven te schuiven.

4. Schuif de rest van onderdeel C in de rest van de gleuven. Herhaal dit 17 keer.

