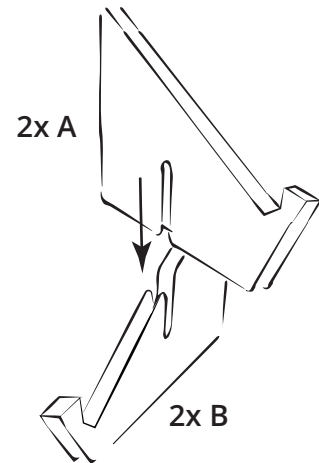
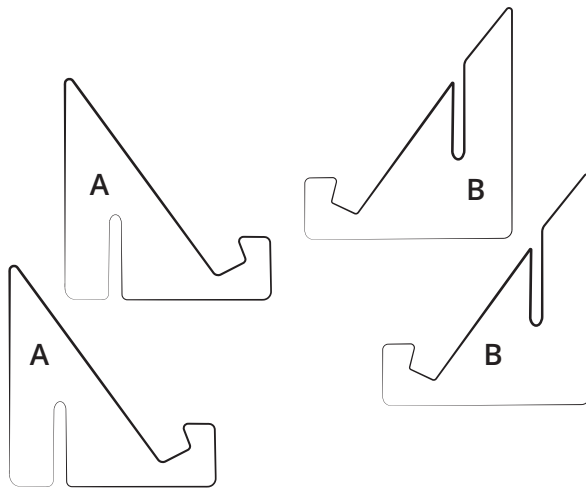
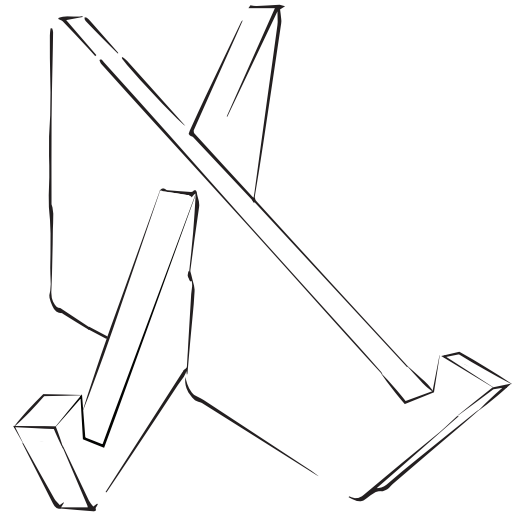


# BOEKENSTANDAARD



1. Neem de onderdelen uit de envelop.  
Controleer of je alle onderdelen hebt.

2. Hou de onderdelen A en de onderdelen B tegen elkaar aan, en schuif vervolgens onderdeel A gekruisd op onderdeel B.