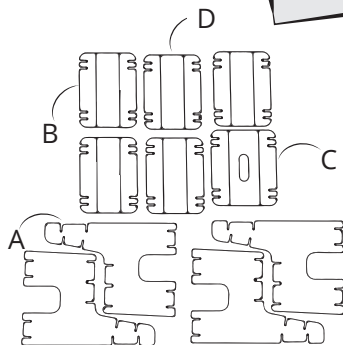


KINDERSTOEL

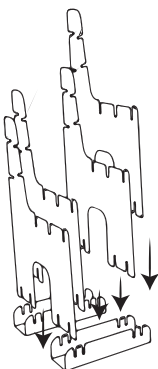
WAT ZIT ER IN DE DOOS?

- 4x Poten A
- 3x Steunbalk B
- 1x Handvat C
- 2x Bodembalken D

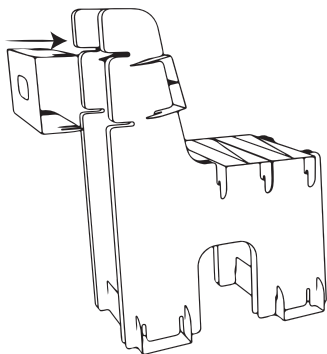
Let op! Vouw naar de vouwrand toe.



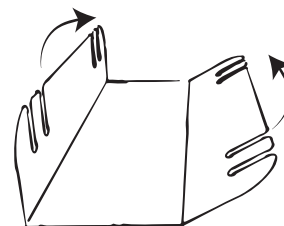
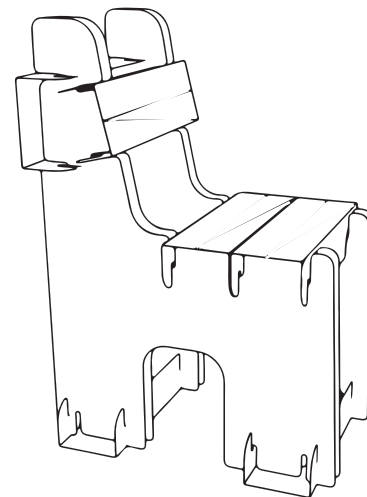
1. Controleer of je alle onderdelen hebt.



3. Neem de vier poten A en schuif deze in de bodembalken D, zoals weergegeven in de afbeelding.

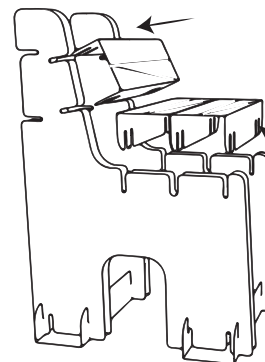


5. Schuif als laatst handvat C in de inkepingen van de poten, zoals weergegeven op de afbeelding. De stoel is af!



6x

2. Vouw steunbalken B, bodembalken D en handvat C om.



4. Schuif de steunbalken B in de daarvoor bestemde inkepingen in de poten, zoals weergegeven in de afbeelding.