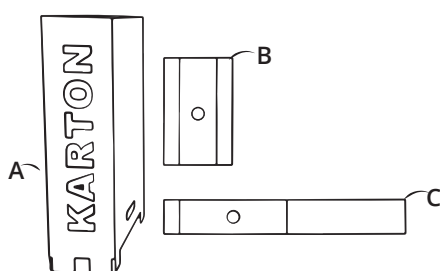
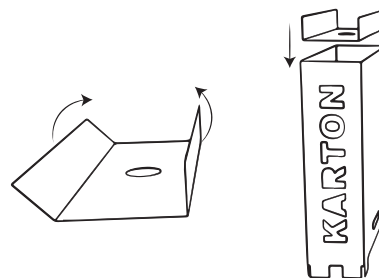


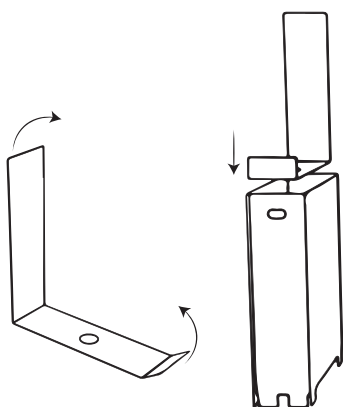
# KARTONDOOS



1. Controleer of je alle onderdelen hebt.



2. Vouw de zijkanten van bodem B naar boven en leg bodem B in buitenbak A, zoals weergegeven op de afbeelding.



3. Vouw de zijkanten van schep C naar boven en leg zijkant C op bodem B, zoals weergegeven op de afbeelding. De papierbak is klaar!