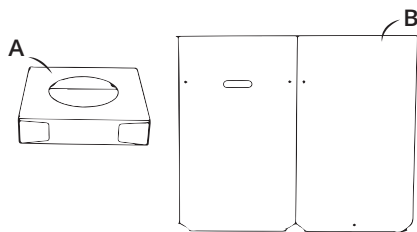
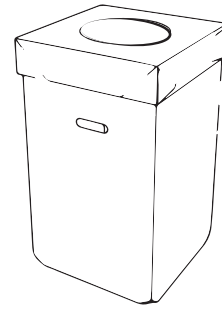


# KARBIN 60L

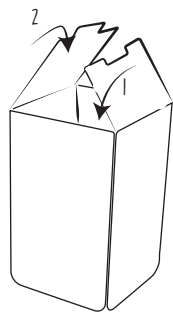
## WAT ZIT ER IN DE DOOS?

1x Deksel A

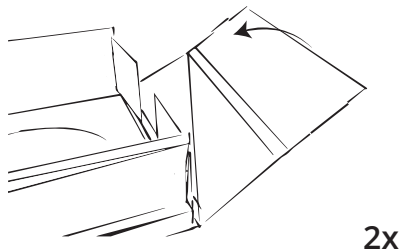
1x Bak B



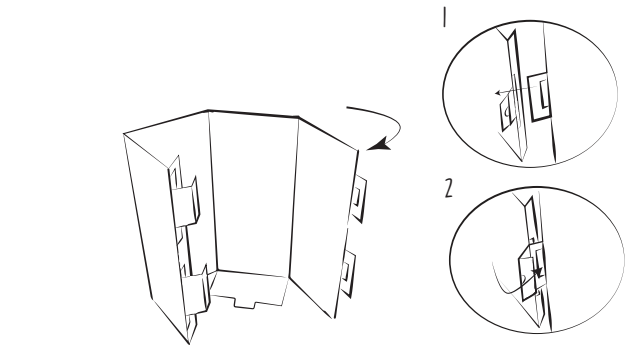
1. Controleer of je alle onderdelen hebt.



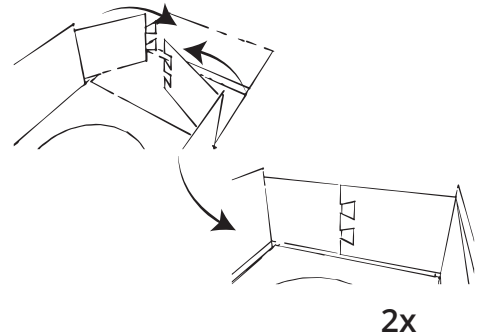
3. Draai de karbin om en vouw de flappen naar binnen zodat ze blijven haken.



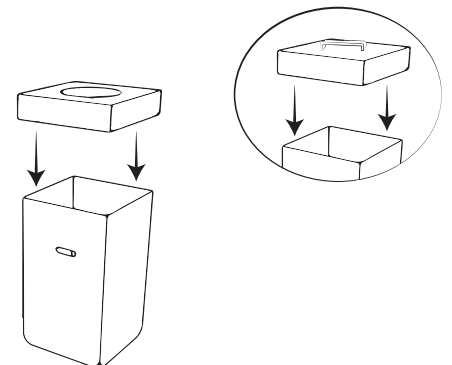
5. Vouw nu de grote flappen om over de kleine flappen, deze blijft nu vastzitten.



2. Vouw onderdeel B in een vierkant naar elkaar toe en bevestig zoals aangegeven in de afbeeldingen.



4. Pak nu deksel B en vouw de korte flappen naar binnen zodat ze in elkaar haken, zoals weergegeven.



6. Maak de karbin af door de deksel op de bak te plaatsen. als je de versie met handvat heb is het alleen nog de taak om het handvat op de deksel te bevestigen.