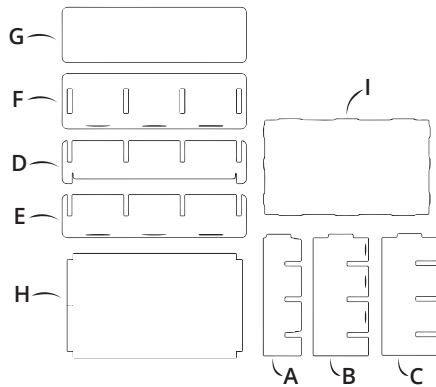
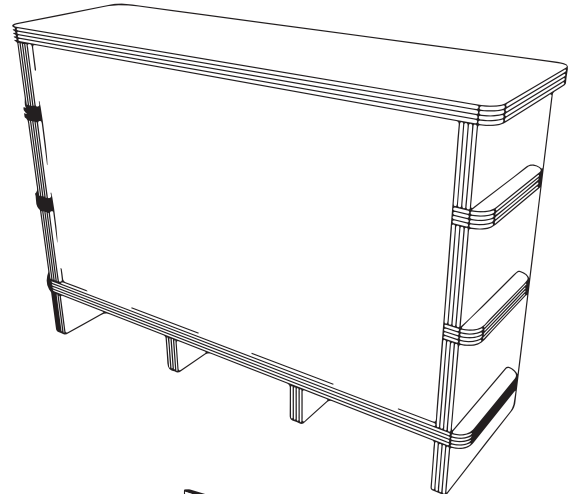


BALIE

WAT ZIT ER IN DE DOOS?

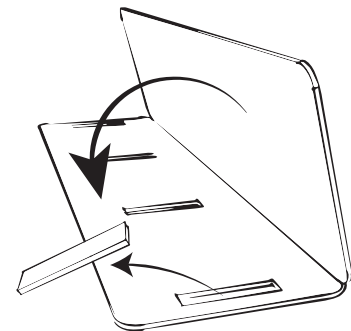
4x Binnenwand A
2x Buitenwand B
2x Buitenwand C
4x Plank D
2x Onderste plank E
1x Tafelblad F
1x Tafelblad G
1x Voorblad H

Optioneel:
1x Bedrukt voorblad I

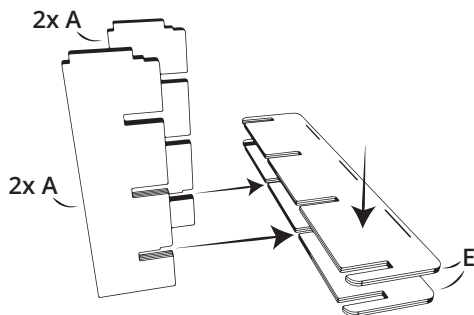


1. Controleer of je alle onderdelen hebt.

2.

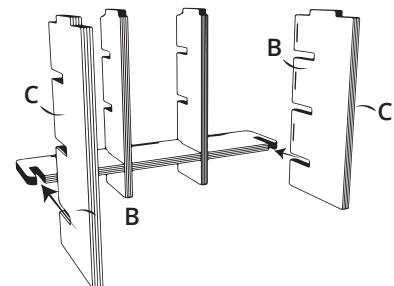


Controleer of alle onderdelen (behalve H en I) al dubbel gevouwen zijn en of loszittend karton verwijderd is. Zo niet, doe dit alsnog.

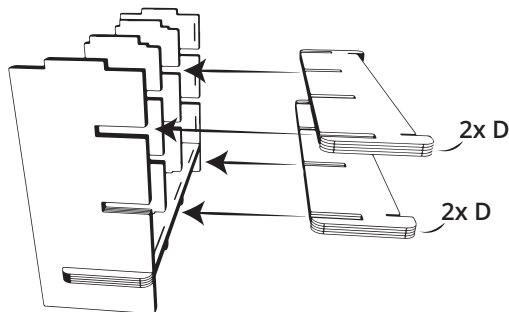


3. Leg de onderste planken E op elkaar en schuif de binnenwanden A in de middelste twee insnedes van E.

4.



Schuif nu de buitenwanden B en C in onderdeel E. Zorg dat wand B (met gleuven) zich aan de binnenzijde bevindt en wand C (zonder gleuven) aan de buitenzijde.

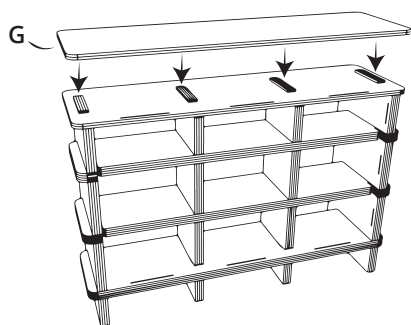


5. Schuif vervolgens de planken D in de wanden.

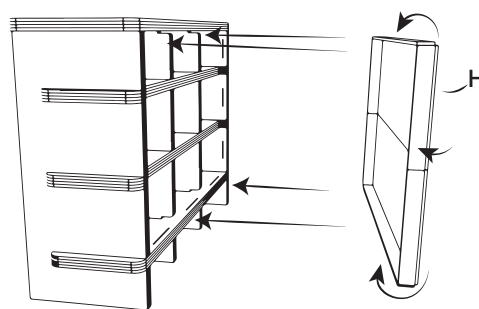
6.



Plaats het tafelblad F nu boven op de wanden. Let hierbij op dat de gleuven voor het bedrukte voorblad zich aan de voorzijde bevinden.

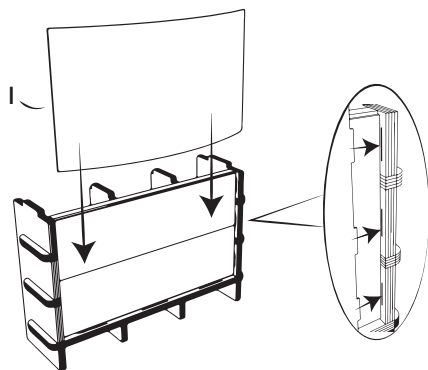


7. Plaats nu tafelblad G boven op tafelblad F.

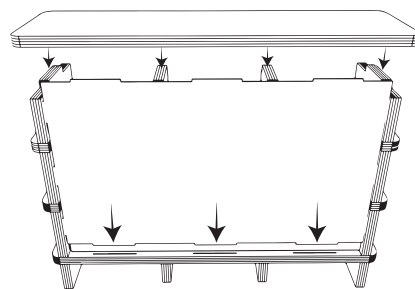


8. Vouw de randen van het voorblad H om en schuif het onderdeel in de insnedes aan de voorzijde.

OPTIONELE STAPPEN:



9. Haal het tafelblad los. Buig het bedrukte voorblad I voorzichtig, om de uitsparingen in de buitenwanden te krijgen.



10. Zorg nu ook dat de uitsparingen aan de onderzijde in de onderste plank vallen. Plaats nu het tafelblad er weer op. De balie is dan af!