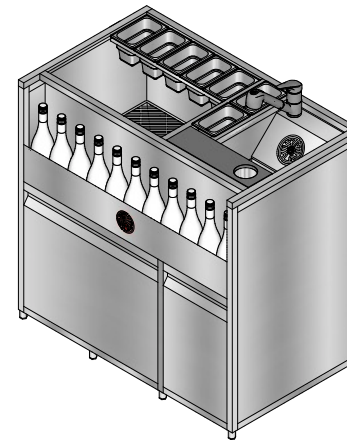
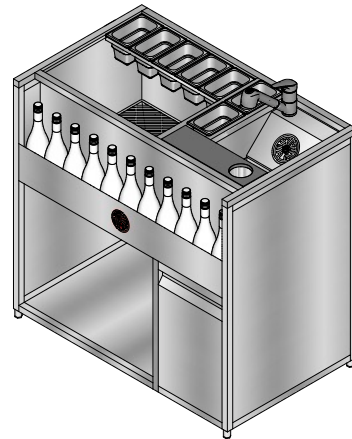
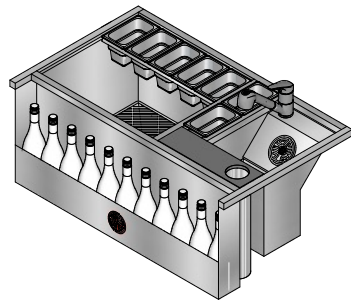




KOBAYASHI
WORKFLOW ENGINEERING

CATALOGUS
2020 - 2021


ALGEMENE SPECIFICATIES

AFMETING
L x b x h 1000 x 600 x 960

ICE CHEST
Inhoud in liters 82

SPEEDRAIL
Capaciteit in flessen 10 - 11

THERMISCHE ISOLATIE JA

ACCESSOIRES
 Standaard inbegrepen

ICE CHEST 1x Horizontale Divider
 1x Lekrooster
 5x GN 1/9 bakken

RINSE UNIT 1x Uitrekbare kraan
 1x Spoelkruis
 1x Lekbak
 1x Snijplank met afvalgat

BARTOOL UNIT Ruimte voor Bartools of
 2x GN 1/9
 (Niet mee geleverd)

DIVERSEN 3x Platte afvoer
 3x Transparante afvoerslang
 Ø 25/31 mm per meter

KB-1000 - DROP-IN

AFMETING
L x b x h 1000 x 600 x 400

GEWICHT 42 KG

KB-1000 / ONDERSTEL 1

AFMETING
L x b x h 1000 x 600 x 960

GEWICHT 72 KG

1x RVS Onderplank

1x Afval lade + afvalbak

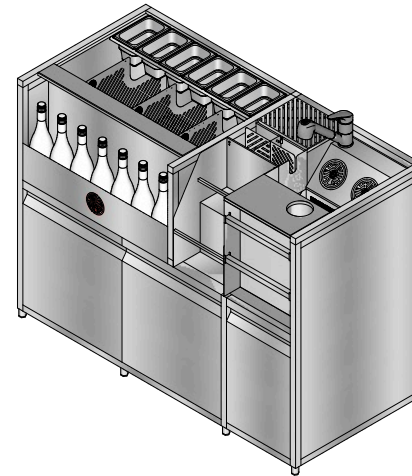
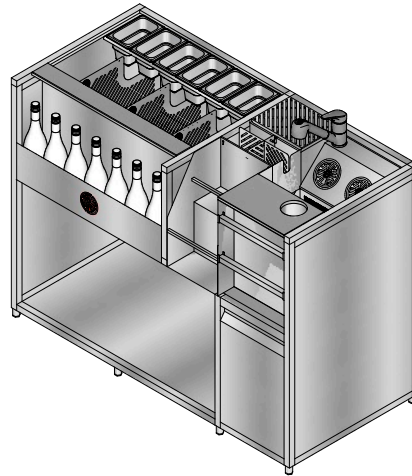
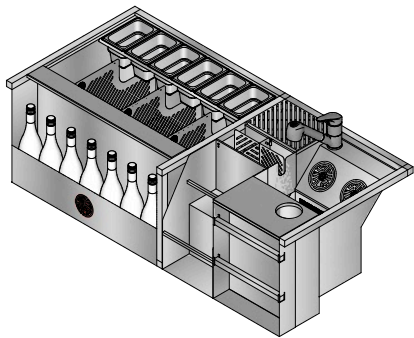
KB-1000 / ONDERSTEL 2

AFMETING
L x b x h 1000 x 600 x 960

GEWICHT 90 KG

1x RVS Opslaglade

1x Afval lade + afvalbak


KB-1300 - DROP-IN

AFMETING L x b x h	1300 x 600 x 400
GEWICHT	61 KG

KB-1300 / ONDERSTEL 1

AFMETING L x b x h	1300 x 600 x 960
GEWICHT	97 KG
1x	RVS Onderplank
1x	Afval lade + afvalbak

KB-1300 / ONDERSTEL 2

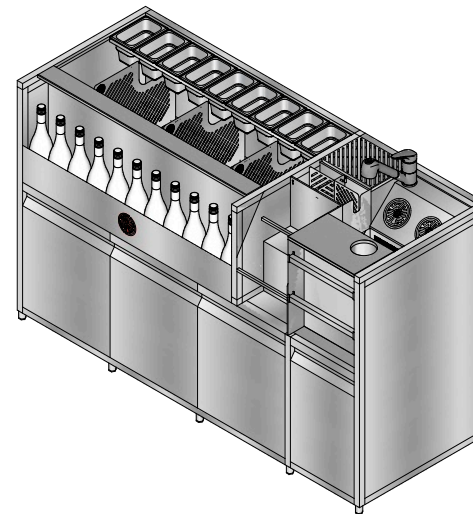
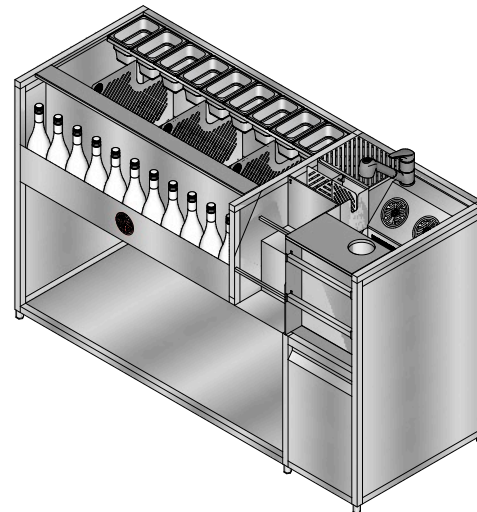
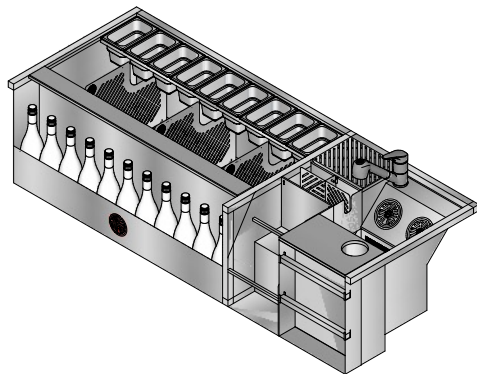
AFMETING L x b x h	1300 x 600 x 960
GEWICHT	114 KG
2x	RVS Opslaglade
1x	Afval lade + afvalbak

ALGEMENE SPECIFICATIES

AFMETING L x b x h	1300 x 600 x 960
ICE CHEST Inhoud in liters	93
SPEEDRAIL Capaciteit in flessen	7 - 8
THERMISCHE ISOLATIE	JA

ACCESSOIRES
Standaard inbegrepen

ICE CHEST	3x Divider
	1x Lekrooster
	6x GN 1/9 bakken
SPEEDCOUNTER	1x Multifunctionele counter van HMPE
RINSE UNIT	1x Uittrekbare kraan
	2x Spoelkruis
	1x Lekbak
	1x Snijplank met afvalgat
BARTOOL UNIT	1x Divider
	1x Lekrooster
BLENDUNIT	1x flessentrapp (2trede) * Ruimte ook geschikt voor blender
DIVERSEN	3x Platte afvoer
	3x Transparante afvoerslang Ø 25/31 mm per meter


KB-1600 - DROP-IN

AFMETING L x b x h	1600 x 600 x 400
GEWICHT	70 KG

KB-1600 / ONDERSTEL 1

AFMETING L x b x h	1600 x 600 x 960
GEWICHT	125 KG
1x	RVS Onderplank
1x	Afval lade + afvalbak

KB-1600 / ONDERSTEL 2

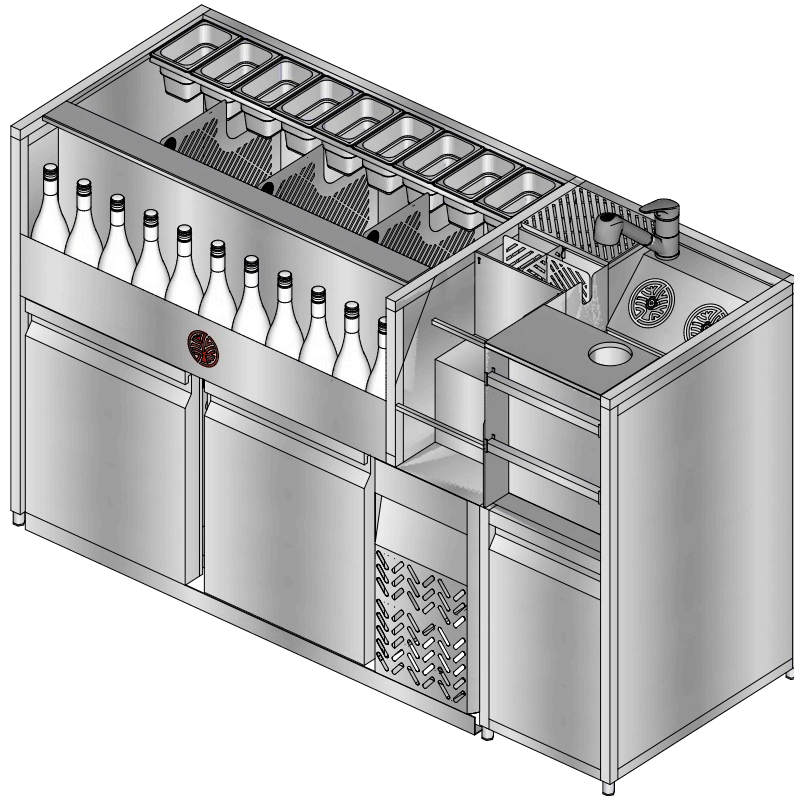
AFMETING L x b x h	1600 x 600 x 960
GEWICHT	160 KG
3x	RVS Onderplank
1x	Afval lade + afvalbak

ALGEMENE SPECIFICATIES

AFMETING L x b x h	1600 x 600 x 960
ICE CHEST Inhoud in liters	135
SPEEDRAIL Capaciteit in flessen	11 - 12
THERMISCHE ISOLATIE	JA

ACCESSOIRES
Standaard inbegrepen

ICE CHEST	3x Divider 1x Lekrooster 6x GN 1/9 bakken 1x GN 1/3 bakken
SPEEDCOUNTER	1x Multifunctionele counter van HMPE
RINSE UNIT	1x Uittrekbare kraan 2x Spoelkruis 1x Lekbak 1x Snijplank met afvalgat
BARTOOL UNIT	1x Divider 1x Lekrooster
BLENDUNIT	1x flessentrapp (2trede) * Ruimte ook geschikt voor blender
DIVERSEN	3x Platte afvoer 3x Transparante afvoerslang Ø 25/31 mm per meter


ALGEMENE SPECIFICATIES

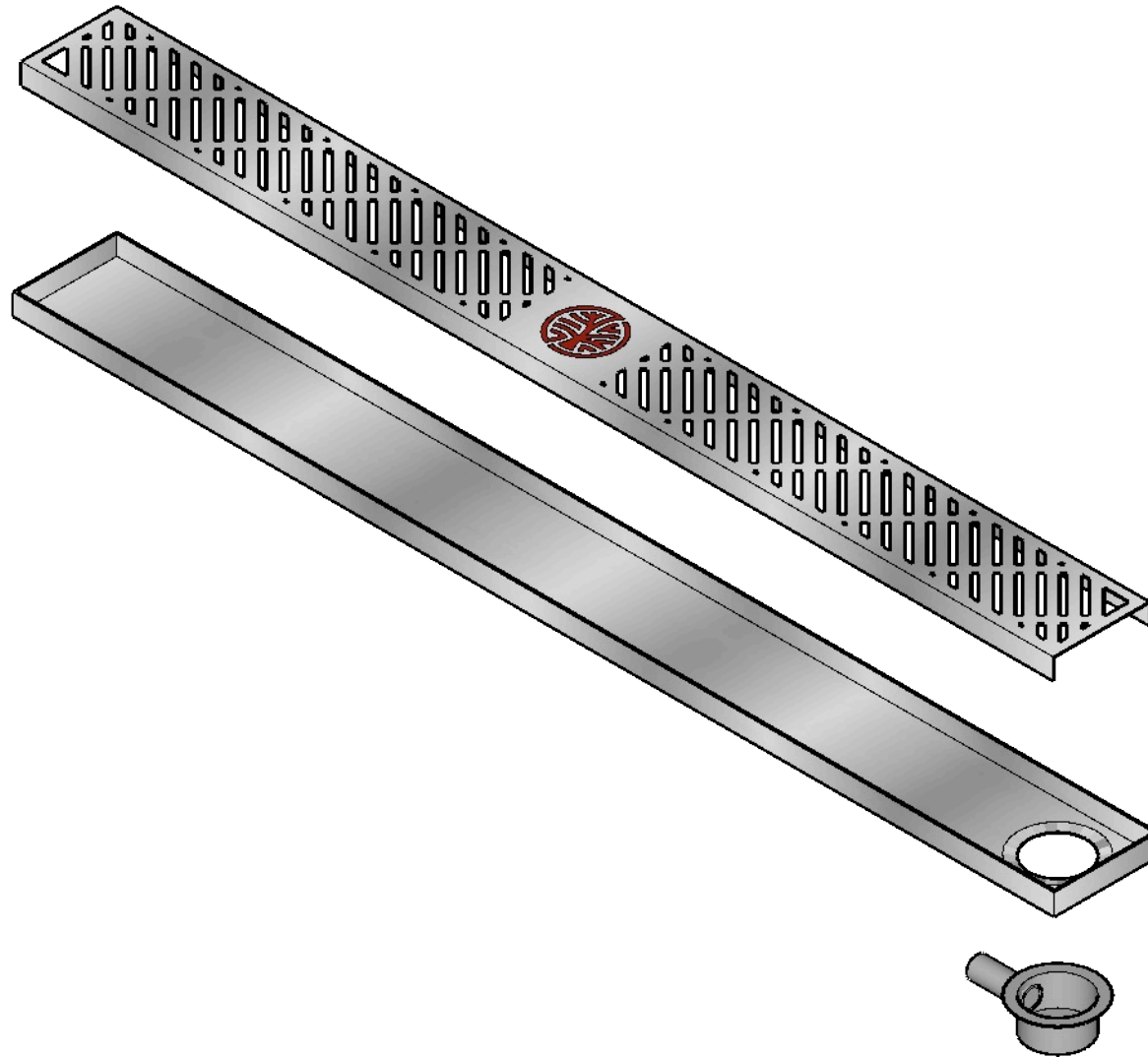
AFMETING L x b x h	1600 x 600 x 960
ICE CHEST Inhoud in liters	135
SPEEDRAIL Capaciteit in flessen	11 - 12
THERMISCHE ISOLATIE	JA

ACCESSOIRES
Standaard inbegrepen

ICE CHEST	3x Divider 1x Lekrooster 6x GN 1/9 bakken 1x GN 1/3 bakken
SPEEDCOUNTER	1x Multifunctionele counter van HMPE
RINSE UNIT	1x Uitrekbare kraan 2x Spoelkruis 1x Lekbak 1x Snijplank met afvalgat
BARTOOL UNIT	1x Divider 1x Lekrooster
BLENDUNIT	1x flessentrap (2trede) * Ruimte ook geschikt voor blender
DIVERSEN	3x Platte afvoer 3x Transparante afvoerslang Ø 25/31 mm per meter

KB-1600 / KOELLADE

AFMETING L x b x h	1600 x 600 x 960
GEWICHT	221 KG
2x	RVS Koel lade Opslag capaciteit voor 24 flessen per lade en geschikt voor GN bakken



ALGEMENE SPECIFICATIES

AFMETING L x b x h	1000 x 100 x 20
UITVOERING	RVS
AFVOER	1x Platte afvoer standaard meegeleverd

OPTIES

MAATVOERING	- In lengte, breedte en hoogte aan te passen
DRIPRAIL ONTWERP	- Standaard met Kobayashi logo en rooster patroon - Custom ontwerp op aanvraag

