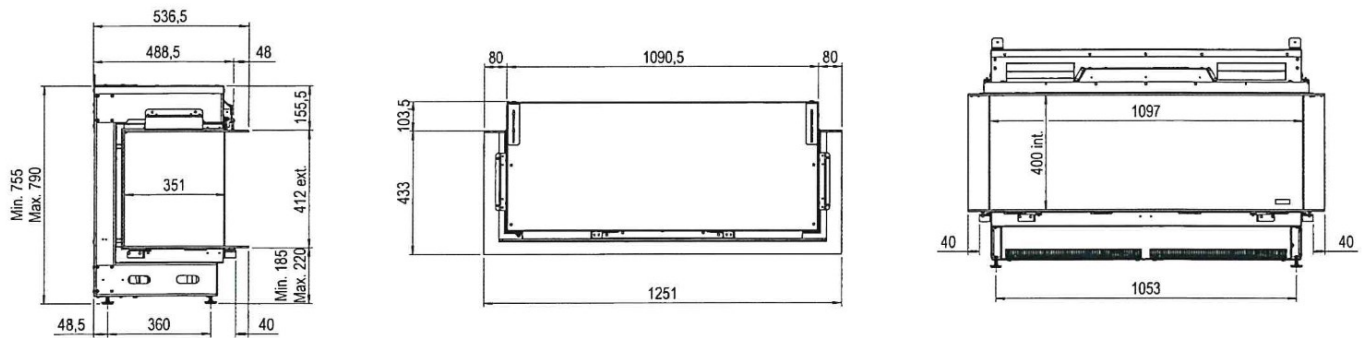


LINEAR FIRE

e-Matrix | 1050/400 III

Technische gegevens



TECHNISCHE SPECIFICATIES E-MATRIX 1050/400 III		
Watts	2350	W
Volts	230-240	V
Batterijen afstandsbediening	2x AA 1,5V	V
Waterverbruik	0,3	l/h
Waterdruk	0,5-8	Bar
Wateraansluiting	1/2"-3/4	Inch

Maximaal 2 kW warmte output geeft een aangename bijverwarming voor een ruimte van maximaal 30m²