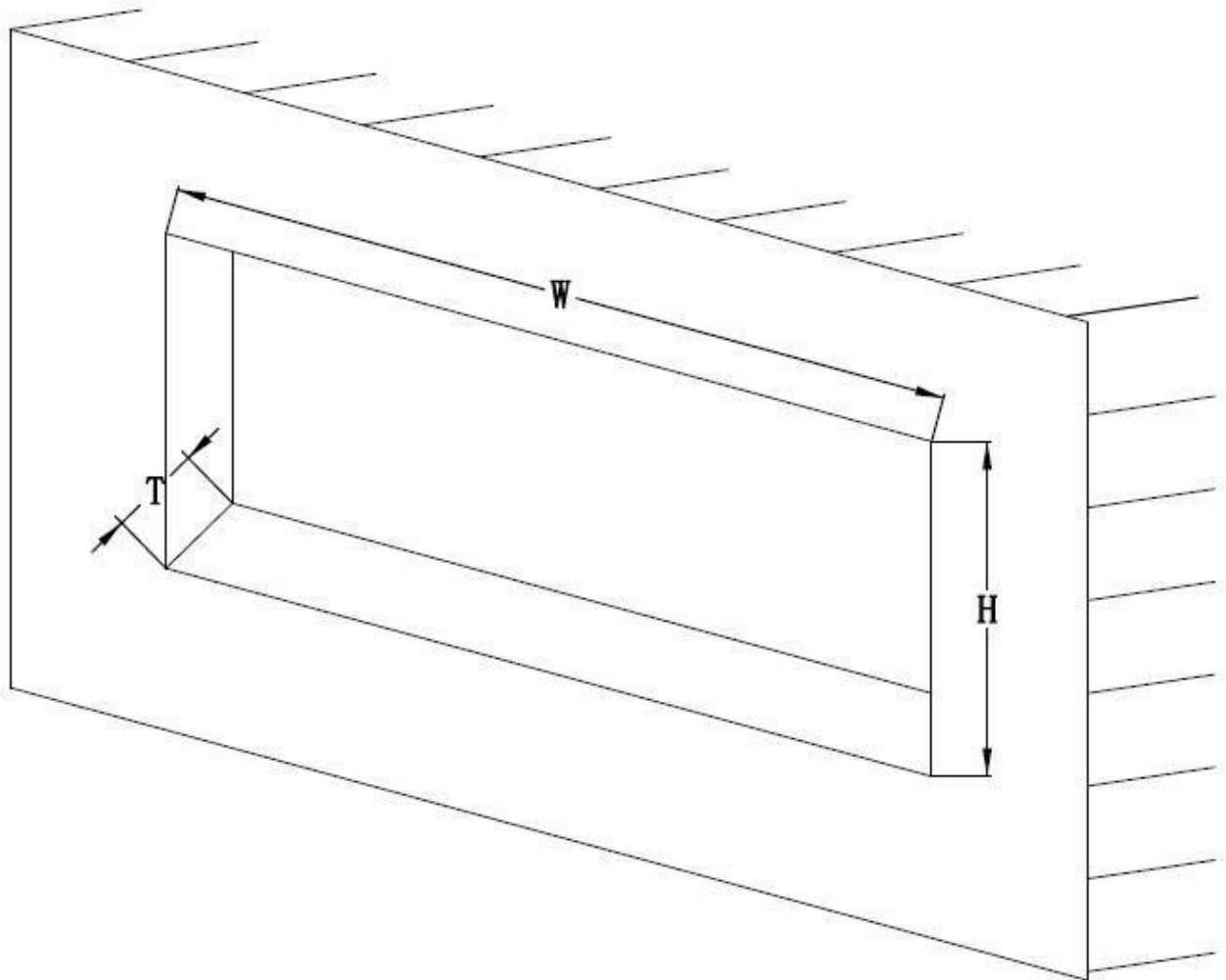


# Installatie

**STAP 1.** Selecteer een droge muur waarin u de opening zal maken. De grootte van de opening vindt u hieronder.

Model No.	B	H	D
E-Monaco 125	120	41	15
E-Monaco 150	150	41	15
E-Monaco 180	180	41	15



**BEELD A**