

GLOW FIRE

Glow Fire Brecht

Language	Titel	Page
DE	Aufbauanleitung	2
ENG	Assembly Instructions	14
FR	Instructions de montage	26
IT	Istruzioni di montaggio	38
ES	Instrucciones de montaje	50
PG	Instruções de montagem	62
PO	Instrukcje składania	74
NL	Montage-instructies	86
DK	Monteringsvejledning	98
BG	Инструкции за сглобяване	110
EST	Paigaldusjuhised	122
GR	Οδηγίες συναρμολόγησης	134
LET	Montāžas instrukcijas	146
LIT	Surinkimo instrukcijos	158
RO	Instrucțiuni de asamblare	169
RU	Руководство по сборке	182
SK	Návod na montáž	194
SL	Navodila za montažo	206
CZ	Montážní návod	218
HU	Szerelési útmutató	230



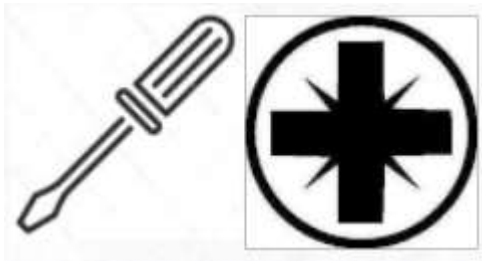
GLOW FIRE

Aufbauanleitung Modell: Brecht

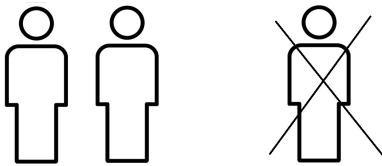
Inhalt

1. Paketinhalte
2. Hinweise zum Aufbau
3. Aufbauanleitung

1. Hinweise zum Aufbau



Bitte nutzen Sie einen Kreuz-Schraubenzieher. Sofern Sie einen Akkuschauber nutzen, achten Sie bitte darauf, ein niedriges Drehmoment zu nutzen, da es ansonsten zu Beschädigungen kommen kann.



Bitte bauen Sie den Kamin zu zweit auf. Einige Arbeitsschritte sind zu zweit einfacher zu lösen und Sie gehen nicht die Gefahr ein den Kamin zu beschädigen.



Planen Sie für den Aufbau etwa 45 Minuten ein.

2. Paketinhalte

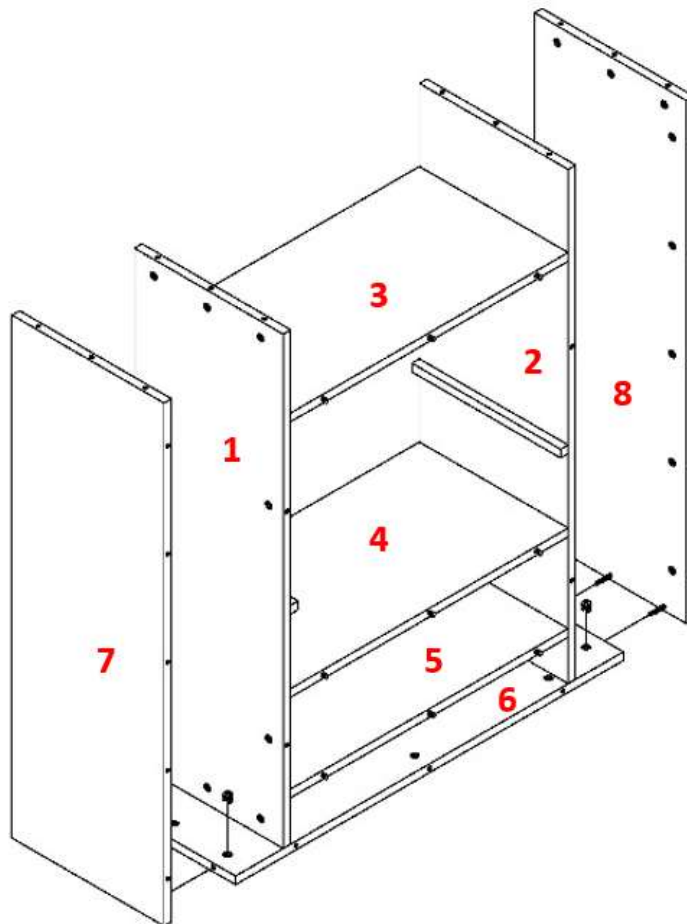
Packen Sie zunächst den kompletten Kartoninhalt aus und prüfen Sie bitte die Vollständigkeit. Legen Sie die Holzbretter bei der Zusammensetzung gerne auf einen Teppich, bzw. einen weicheren Untergrund.

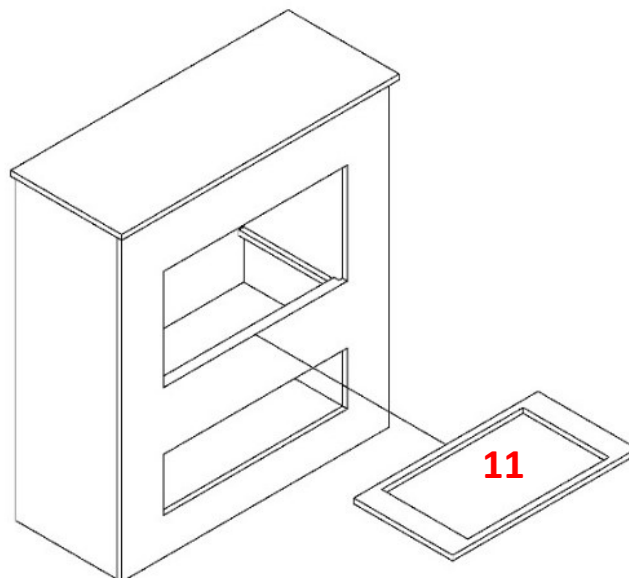
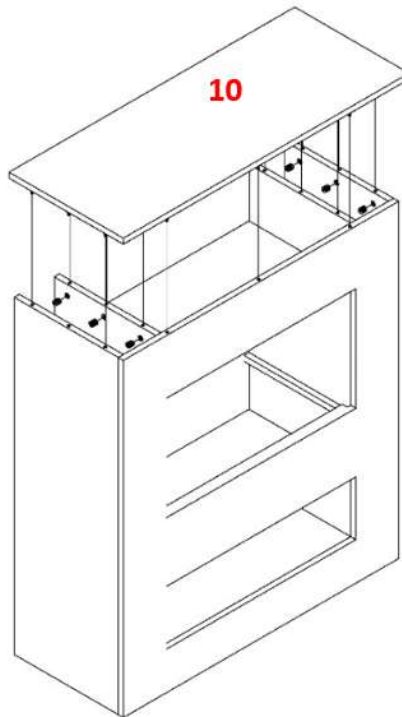
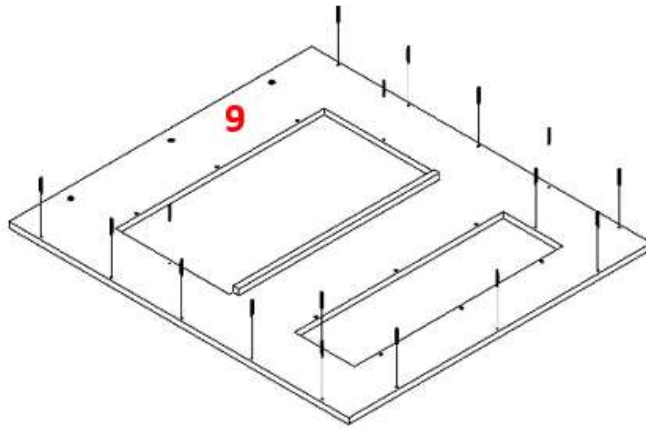
18  3,5 x 30

50 x  30,3 mm

50 x  15 mm

21 x  8 x 35

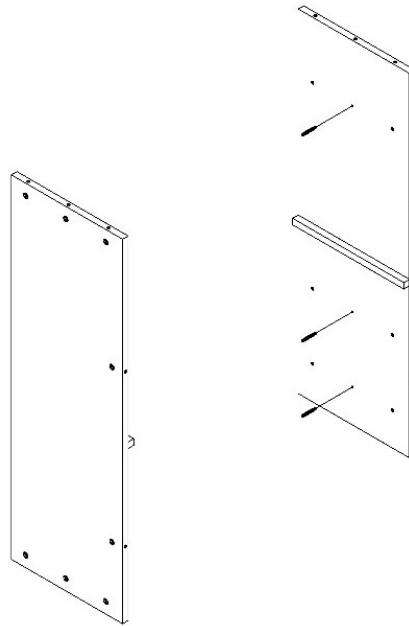




3. Aufbauanleitung

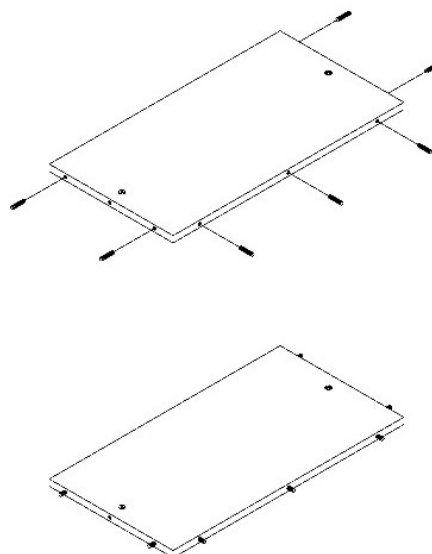
Schritt 1

Zuerst drehen Sie je 3 Einschraubdübel, in die vorgebohrten Löcher, in der Mitte der Bretter 1 und 2. Legen Sie hier, je Brett, auf der gegenüberliegenden Seite oben und unten je 3 Verbindungsgehäuse ein. An der längeren Außenseite werden zusätzlich 2 weitere Verbindungsgehäuse je Brett eingelegt.



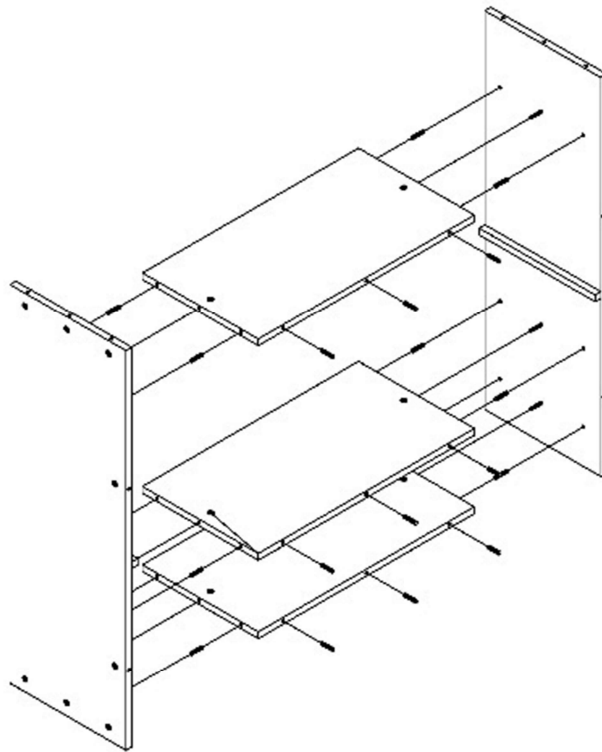
Schritt 2

Als nächste stecken Sie Holzdübel (insgesamt 7 Stück je Brett) an den Seiten der Bretter 3, 4 und 5. Beachten Sie das mittlere Loch an den Außenseiten frei zu lassen.



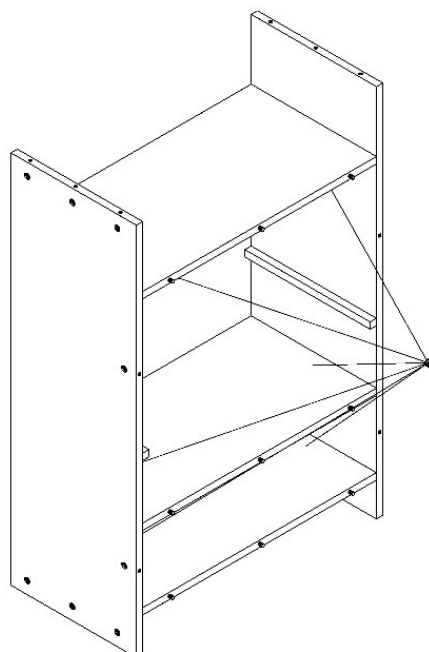
Schritt 3

Setzen Sie die Bretter 1 – 5 wie in der nachstehenden Abbildung zusammen.



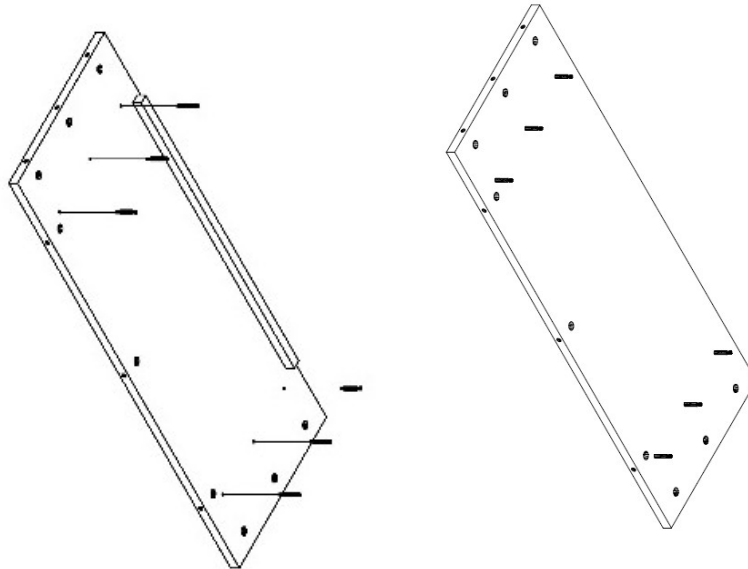
Schritt 4

Um dem Kamin mehr Stabilität und Halt zu geben, legen Sie die Verbindungsgehäuse in die Unterseite der Bretter 3, 4 und 5 und drehen Sie diese mit einem Schraubenzieher bis zum Anschlag an.



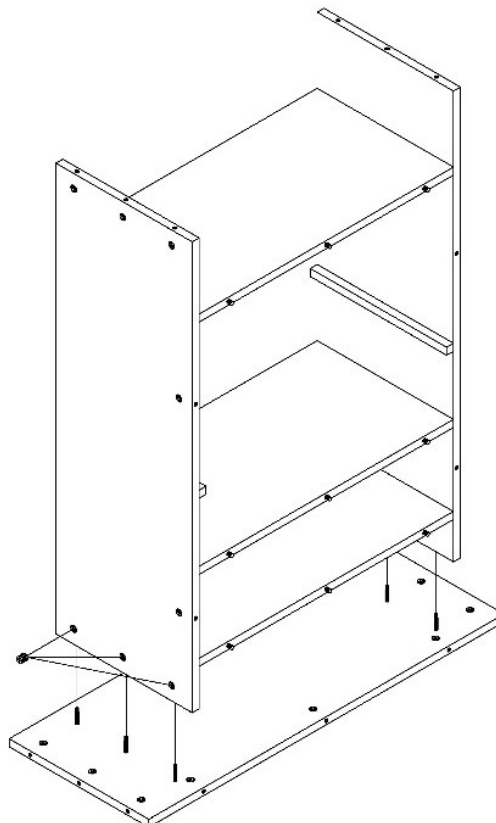
Schritt 5

Drehen Sie in das Brett 6 in zweiter Reihe (je Seite) insgesamt 6 Einschraubdübel. Legen Sie je Außenseite 3 Verbindungsgehäuse (Insgesamt 9 Stück) in die vorgebohrten Löcher der Außenseiten. Achten Sie darauf, die Seite des Bretts nach oben zu legen, auf der eine zusätzliche Leiste befestigt ist.



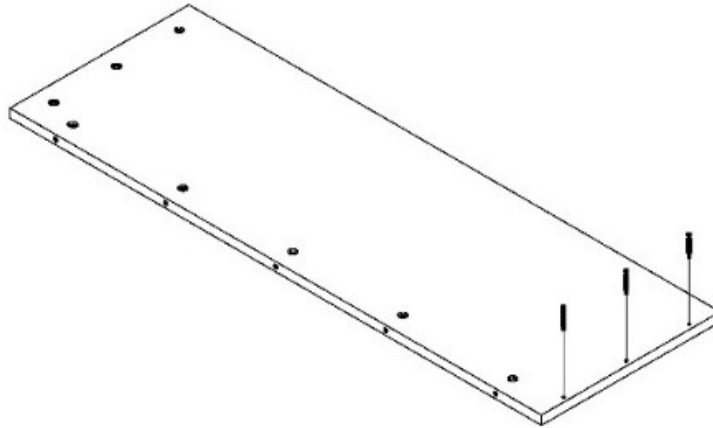
Schritt 6

Setzen Sie nun den bereits vorhandenen Korpus aus Schritt 4 auf das Brett 6. Ziehen Sie die unteren Verbindungsgehäuse der Bretter 1 und 2 bis zum Anschlag fest.



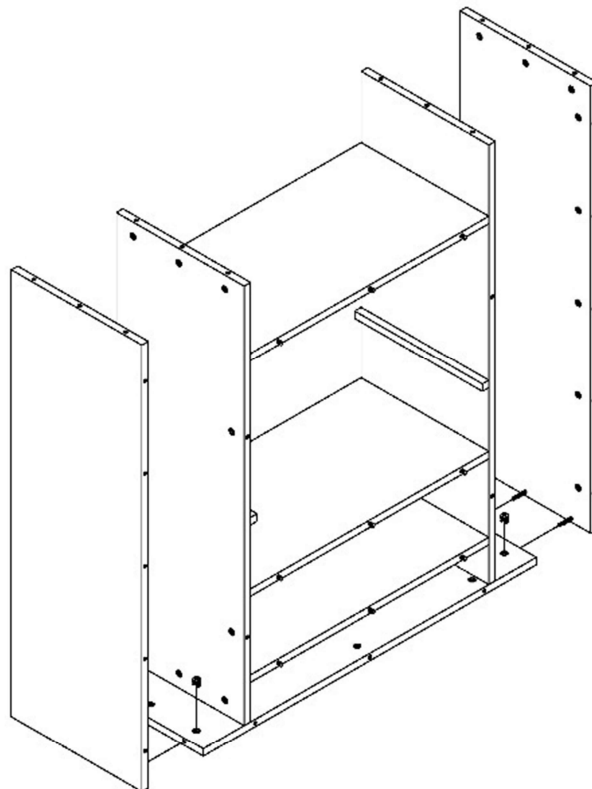
Schritt 7

Als nächstes werden in den Brettern 7 und 8 je 3 Einschraubdübel eingedreht. An der oberen Seite und der längeren Seiten werden insgesamt 8 Verbindungsgehäuse eingesetzt.



Schritt 8

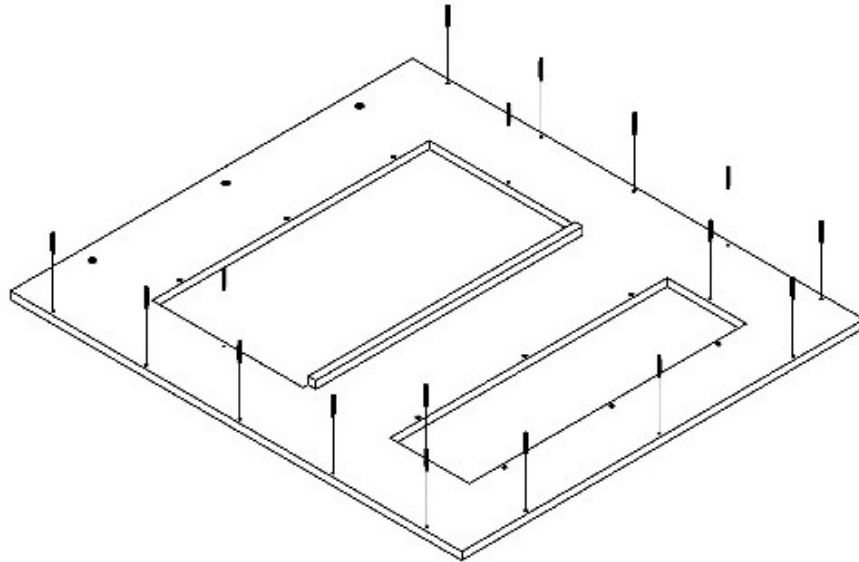
Setzen Sie die Bretter 7 und 8 an das Brett 6 und ziehen Sie die äußeren Verbindungsgehäuse in Brett 6 bis zum Anschlag fest.



Schritt 9

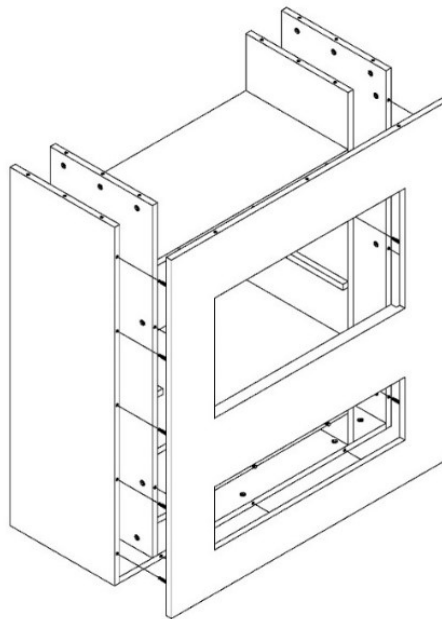
Im nächsten Schritt werden an den Außenseiten von Brett 9 Einschraubdübel eingedreht (insgesamt 13 Stück. Auch an den beiden Öffnungen von Brett 9 werden an der Seite Einschraubdübel eingedreht (insgesamt 4 Stück).

An der oberen Außenseite (über der großen Öffnung) werden insgesamt 3 Verbindungsgehäuse eingesetzt.



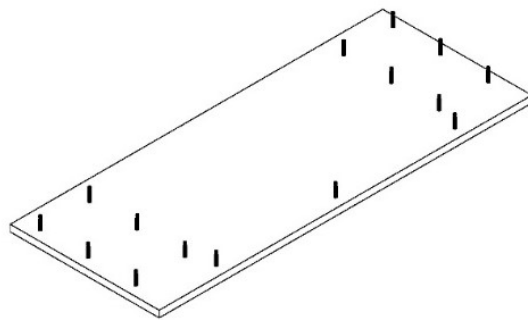
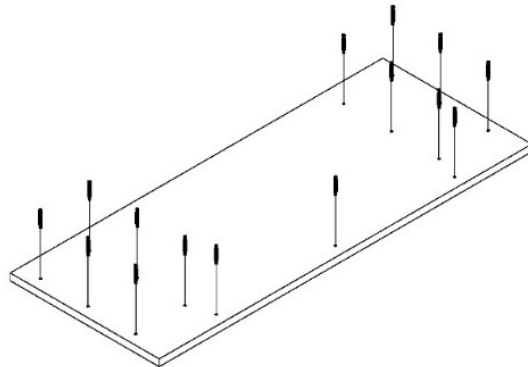
Schritt 10

Anschließend wird die Front an den Korpus angebracht. Ziehen Sie die Verbindungsgehäuse der Bretter 1, 2, 6, 7 und 8 bis zum Anschlag fest.



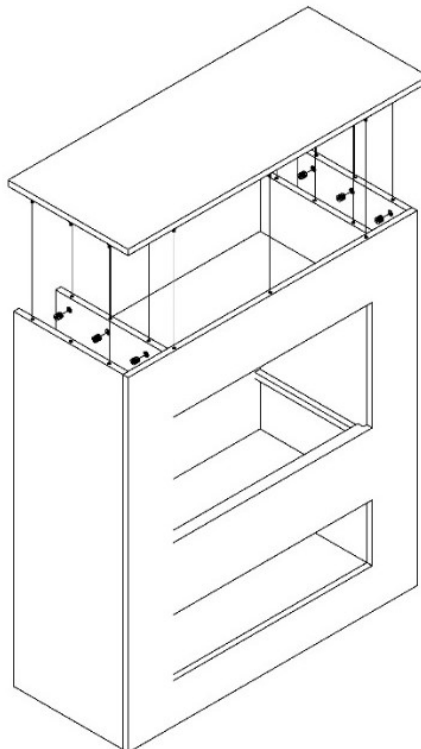
Schritt 11

In Brett 10 werden insgesamt 15 Einschraubdübel eingedreht.



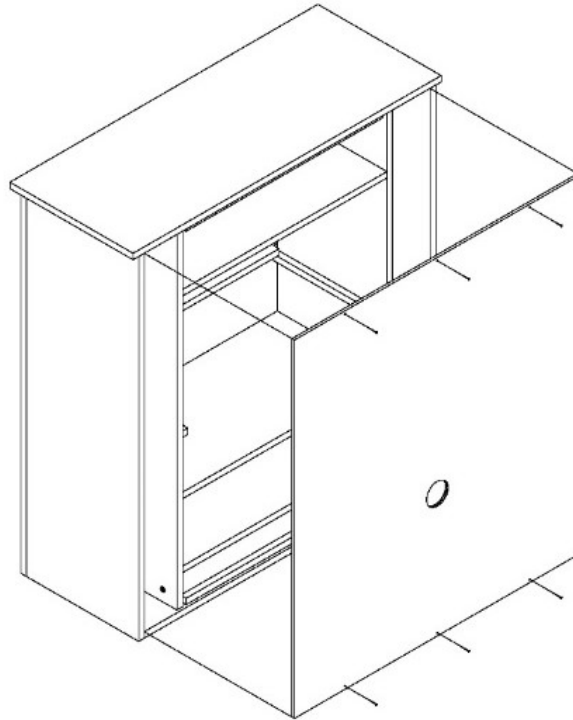
Schritt 12

Setzen Sie Brett 10 nun auf den Korpus und ziehen Sie die restlichen Verbindungsgehäuse bis zum Anschlag fest.



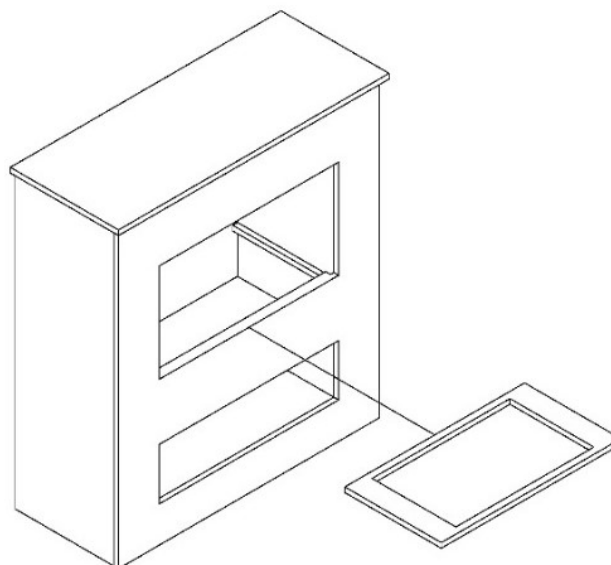
Schritt 13

Nun wird die Rückwand angebracht. Nutzen Sie zur Befestigung die mitgelieferten Nägel (insgesamt 6 Stück – je 3 oben und 3 unten) und schlagen Sie diese mit der Rückwand oben und unten in den Korpus ein. Beachten Sie hierbei, dass das Loch für die Steckdose nach unten zeigt.



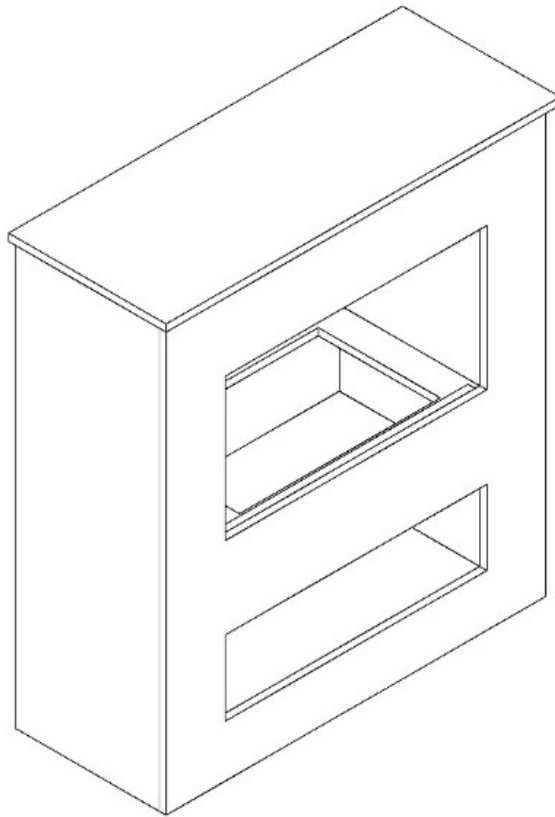
Schritt 14

Legen Sie zum Schluss das Brett 11 mit der Auslassung für die Wasserdampfcassette in die größere Öffnung der Front ein.



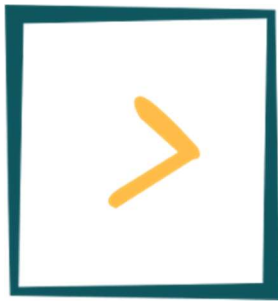
Schritt 15

Der fertige Kamin sieht schlussendlich wie folgt aus.



Sie können nun die Wasserdampf Cassette vorsichtig in die Aussparung einsetzen. Aufgrund der baulichen Eigenschaften des Kamineinsatzes in Bezug auf die seitlich eingesetzten Schrauben, ist eine leichte Beschädigung am Rand des Bretts 11 nicht auszuschließen. Dies hat keinen Einfluss auf die Optik und die Funktion. Somit sind Lackmängel, die beim Einsetzen der Cassette entstehen, von jeglicher Haftung ausgeschlossen.

Bitte beachten Sie die weiteren Hinweise bzgl. der Bedienung der Wasserdampfcassette.



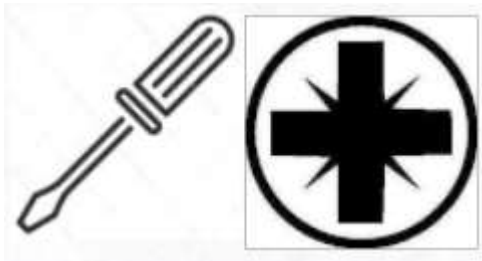
GLOW FIRE

Assembly instructions Model: Brecht

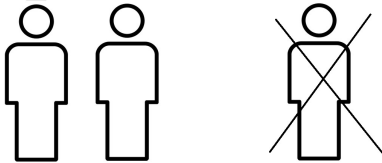
Content

4. Package contents
5. Notes on the structure
6. Assembly instructions

1. Notes on the structure



Please use a screwdriver. If you use a cordless screwdriver, please make sure to use a low torque, otherwise damage may occur.



Please assemble the fireplace in pairs. Some steps are easier to solve in pairs and you do not run the risk of damaging the fireplace.



Allow about 45 minutes for set-up.

2. Package contents

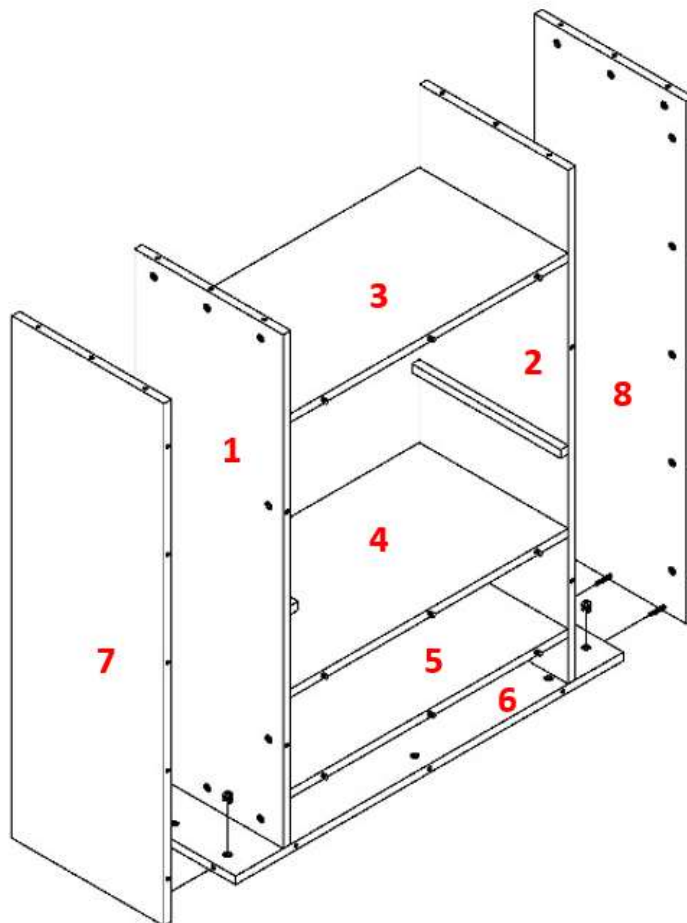
First unpack the complete contents of the carton and please check for completeness. When assembling the wooden boards, please place them on a carpet or a softer surface.

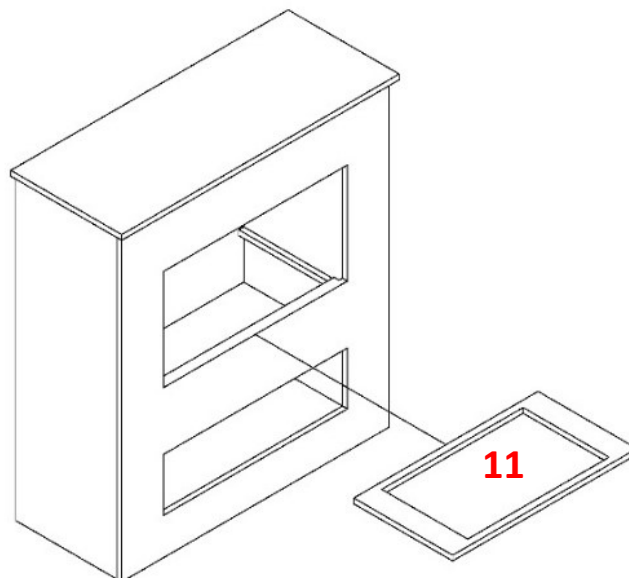
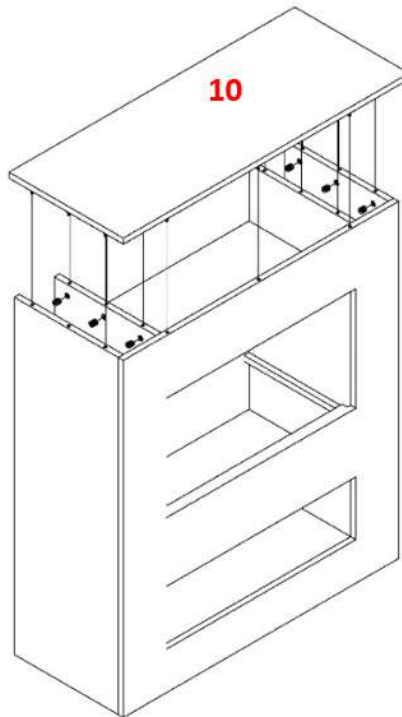
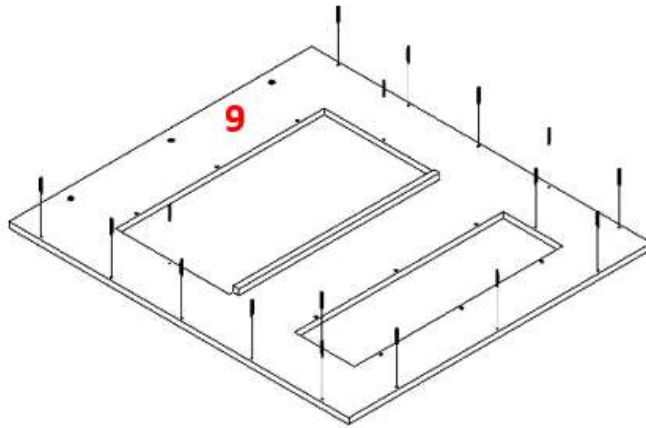
18  3,5 x 30

50 x  30,3 mm

50 x  15 mm

21 x  8 x 35

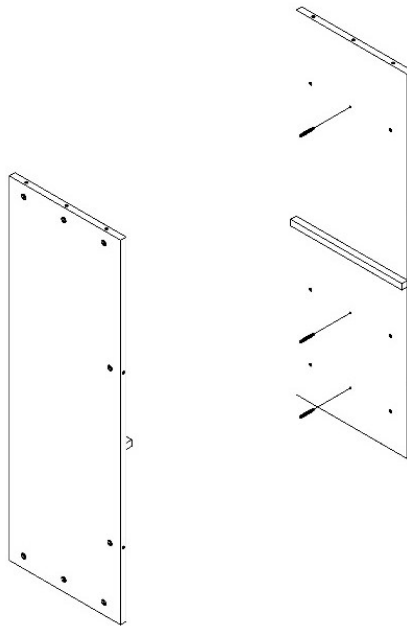




3. Assembly instructions

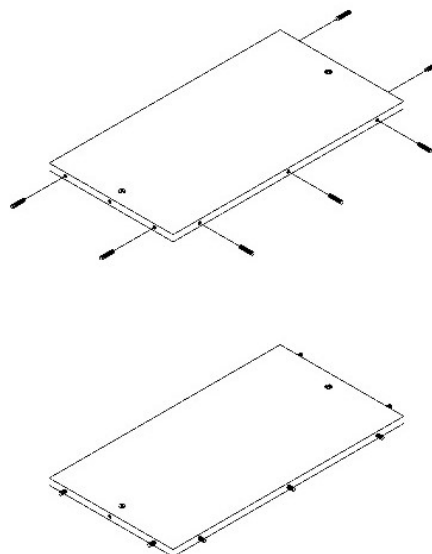
Step 1

First, screw 3 screw-in dowels into the pre-drilled holes in the middle of boards 1 and 2. Insert 3 connecting housings per board on the opposite side at the top and bottom. On the longer outer side, insert an additional 2 connecting housings per board.



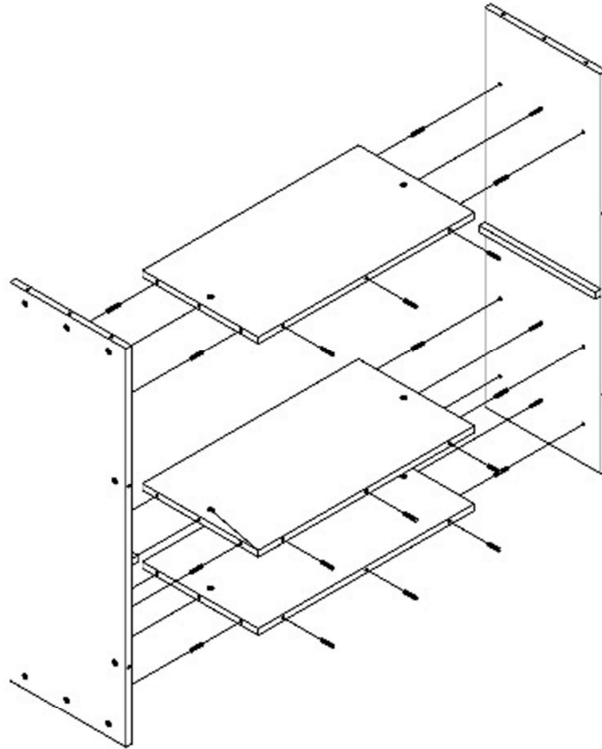
Step 2

Next, insert wooden dowels (7 pieces in total per board) on the sides of boards 3, 4 and 5. Note to leave the middle hole on the outer sides free.



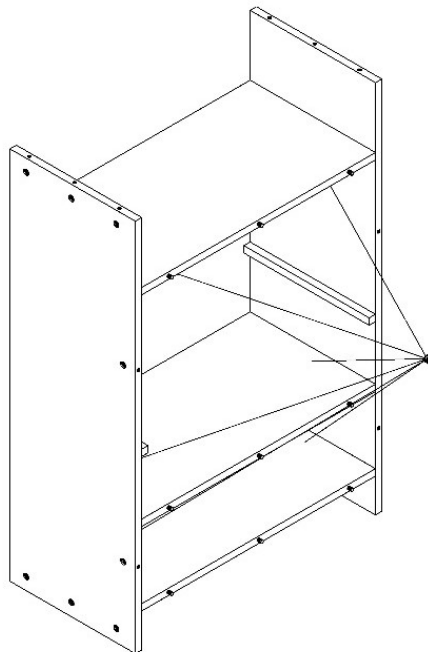
Step 3

Assemble boards 1 - 5 as shown in the illustration below.



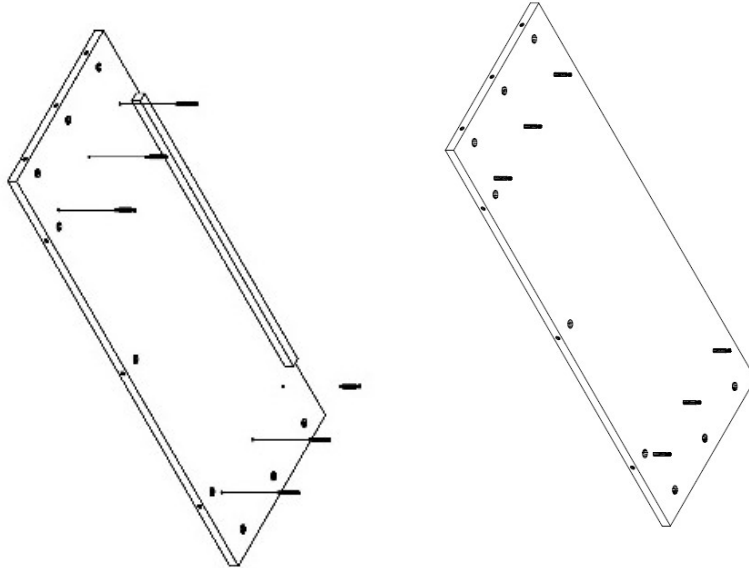
Step 4

To give the fireplace more stability and support, place the connecting housings in the underside of boards 3, 4 and 5 and screw them on with a screwdriver until they stop.



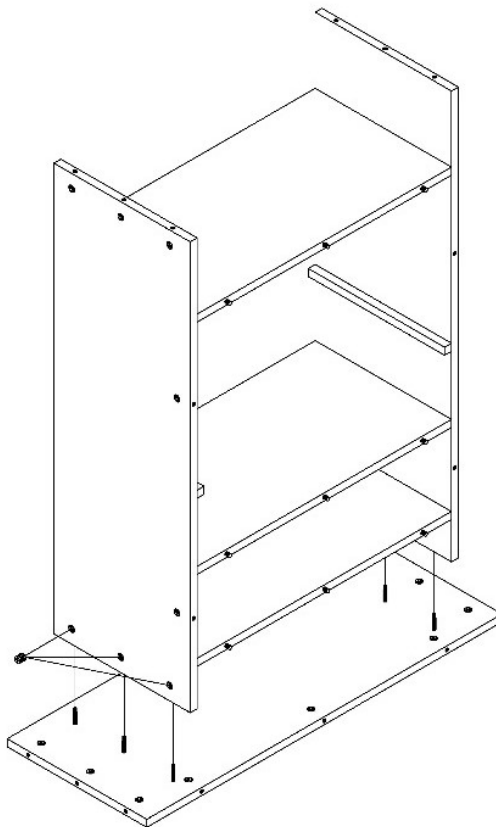
Step 5

Screw a total of 6 screw-in dowels into the board 6 in the second row (per side). Place 3 connecting housings (9 in total) in the pre-drilled holes of the outer sides. Make sure to place the side of the board facing upwards on which an additional batten is attached.



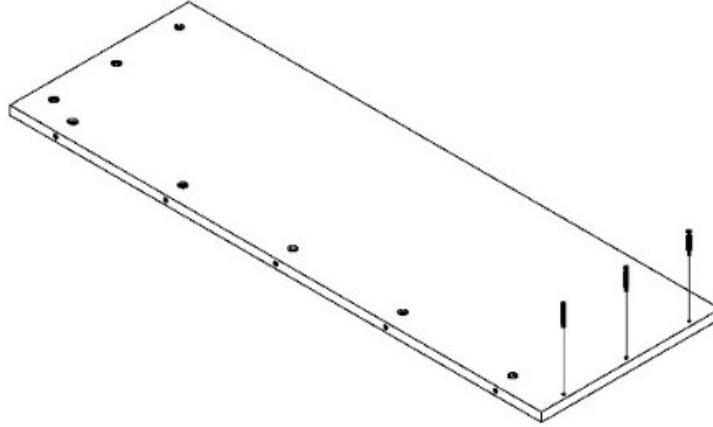
Step 6

Now place the existing carcass from step 4 on board 6. Tighten the lower connecting housings of boards 1 and 2 as far as they will go.



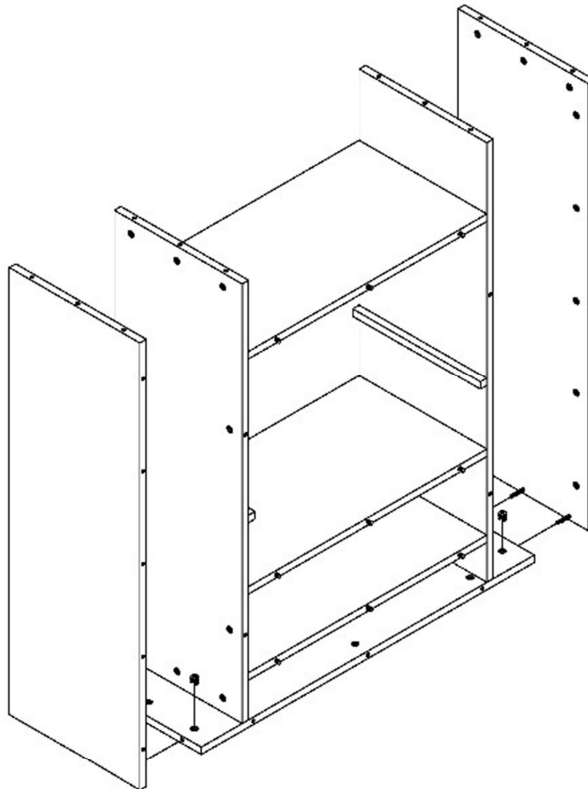
Step 7

Next, screw in 3 screw-in dowels each in boards 7 and 8. On the upper side and the longer sides, a total of 8 connecting housings are inserted.



Step 8

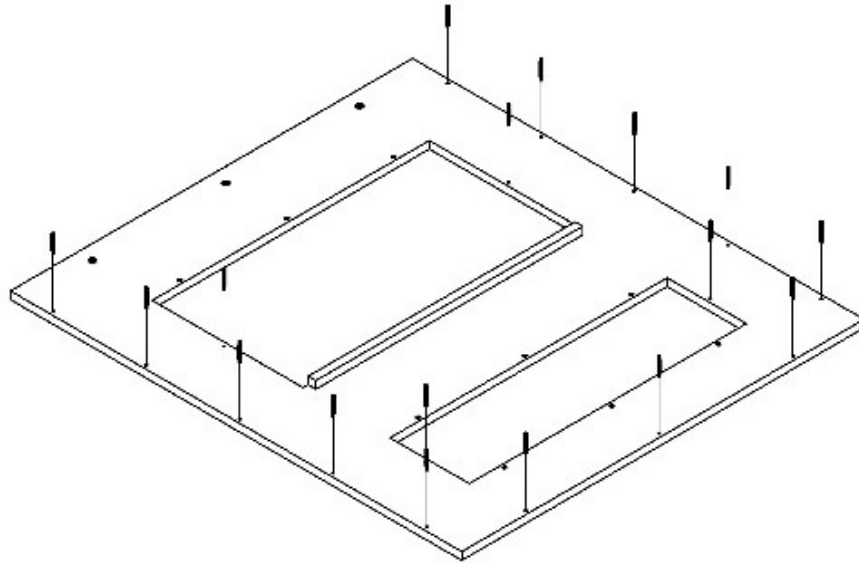
Place boards 7 and 8 against board 6 and tighten the outer connector housings in board 6 as far as they will go.



Step 9

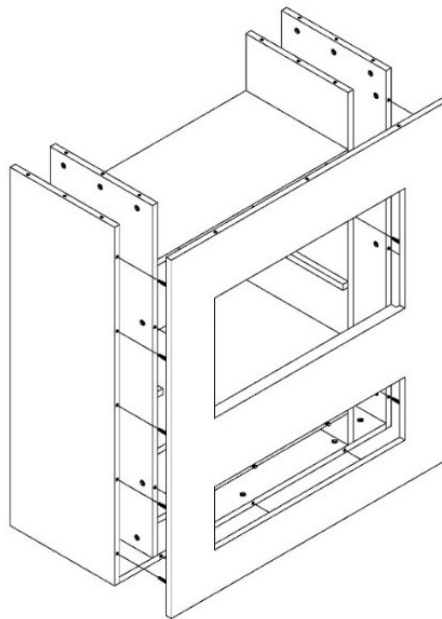
The next step is to screw in screw-in dowels on the outside of board 9 (13 pieces in total). Screw dowels are also screwed into the side of the two openings of board 9 (4 pieces in total).

On the upper outside (above the large opening) a total of 3 connecting housings are inserted.



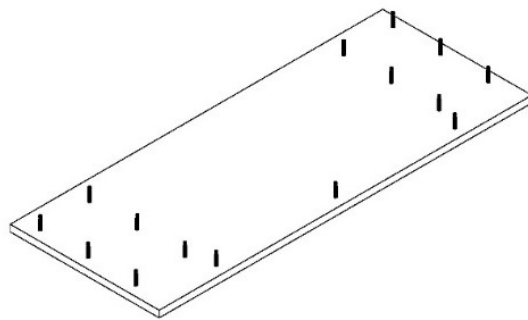
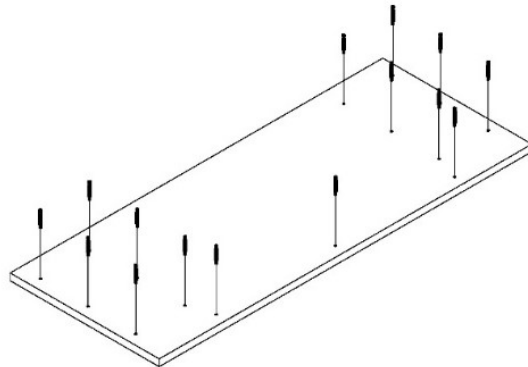
Step 10

Then attach the front to the carcass. Tighten the connecting housings of boards 1, 2, 6, 7 and 8 as far as they will go.



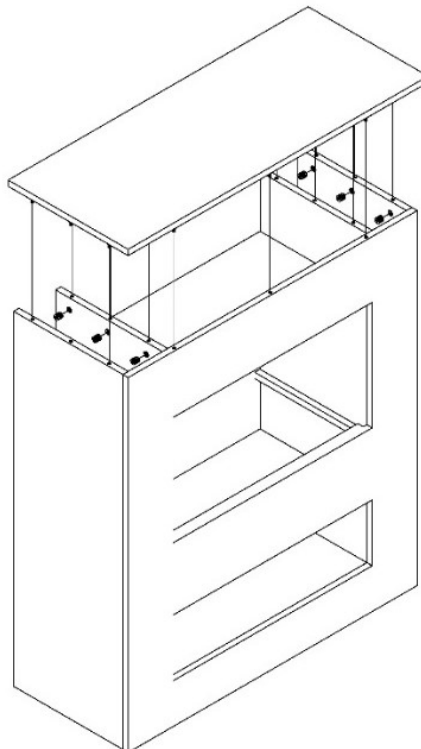
Step 11

A total of 15 screw-in dowels are screwed into board 10.



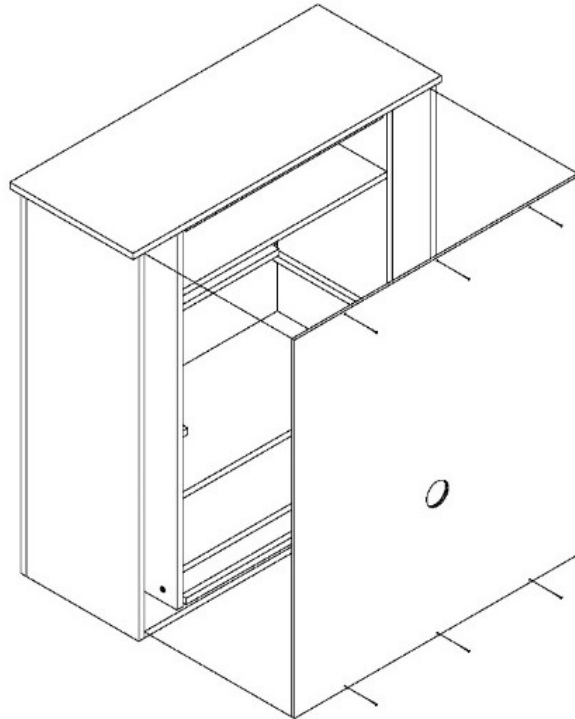
Step 12

Now place board 10 on the carcass and tighten the remaining connector housings as far as they will go.



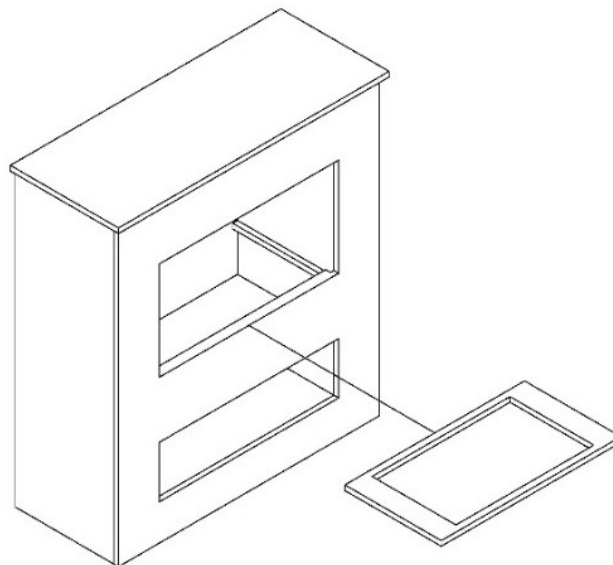
Step 13

Now the back panel is attached. Use the nails supplied (6 in total - 3 at the top and 3 at the bottom) and hammer them into the carcass with the back panel at the top and bottom. Make sure that the hole for the socket is facing downwards.



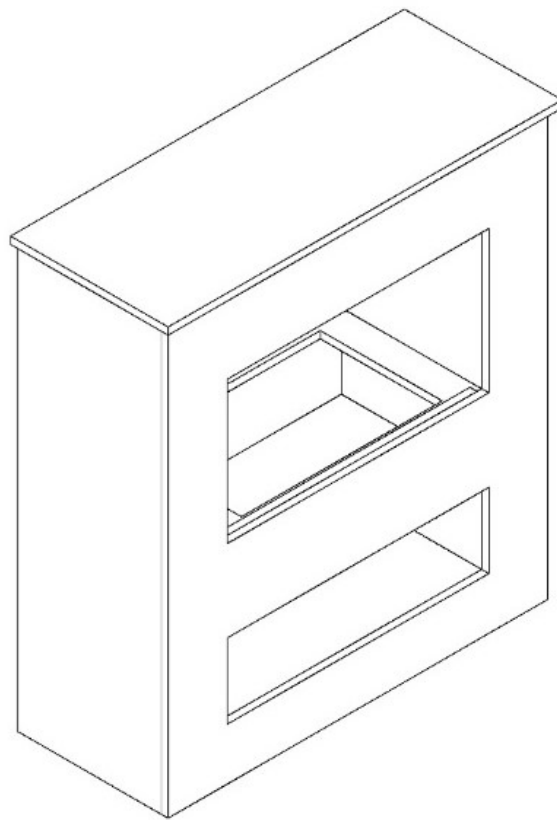
Step 14

Finally, insert the board 11 with the recess for the water vapour cassette into the larger opening of the front.



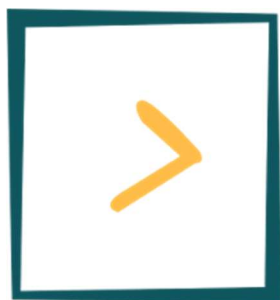
Step 15

The finished fireplace finally looks like this.



You can now carefully insert the steam cassette into the recess. Due to the structural characteristics of the fireplace insert in relation to the screws inserted at the side, slight damage to the edge of the board 11 cannot be ruled out. This has no influence on the appearance and function. Thus, paint defects that occur when inserting the cassette are excluded from any liability.

Please observe the further instructions regarding the operation of the steam cassette.



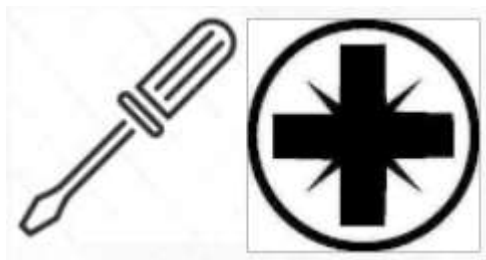
GLOW FIRE

Instructions de montage Modèle : Brecht

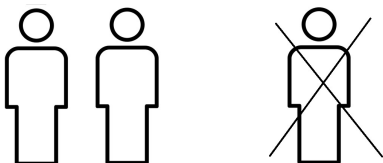
Contenu

7. Contenu de l'emballage
8. Notes sur la structure
9. Instructions de montage

1. Notes sur la structure



Veillez utiliser un tournevis. Si vous utilisez un tournevis sans fil, veillez à utiliser un faible couple, sinon vous risquez de l'endommager.



Veillez assembler la cheminée par deux. Certaines étapes sont plus faciles à résoudre à deux et vous ne courez pas le risque d'endommager la cheminée.



Prévoyez environ 45 minutes pour la mise en place.

2. Contenu de l'emballage

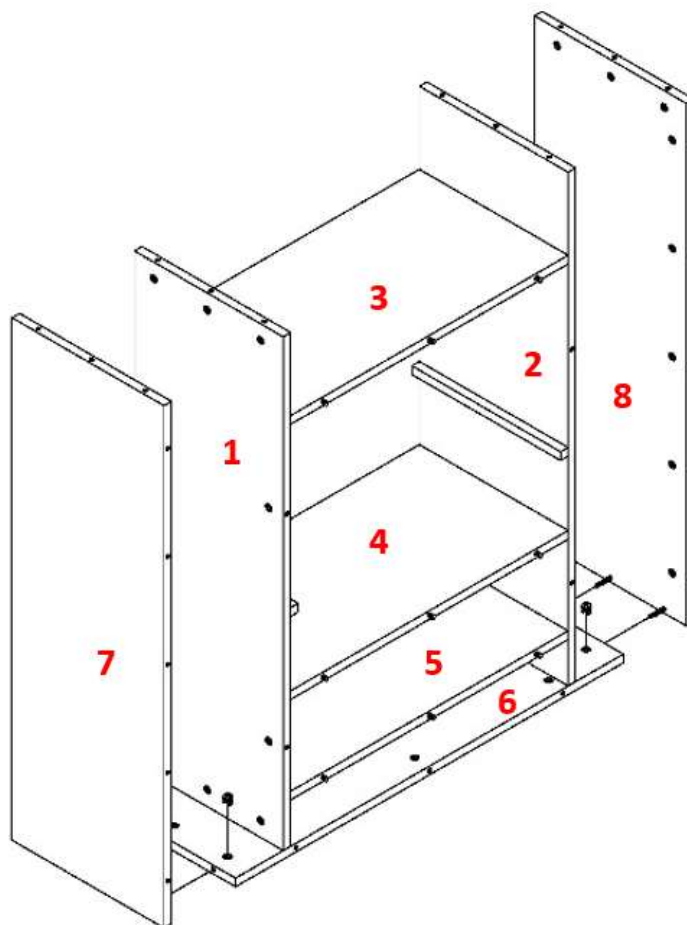
Déballez d'abord le contenu complet du carton et vérifiez qu'il est complet. Lors de l'assemblage des planches en bois, veuillez les placer sur un tapis ou une surface plus douce.

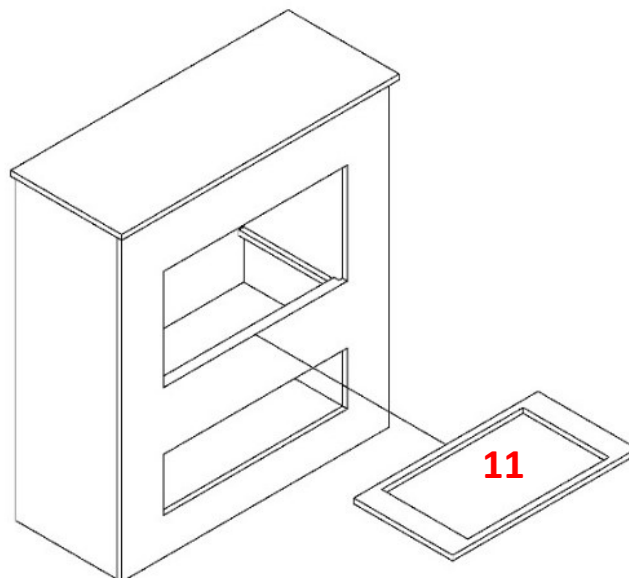
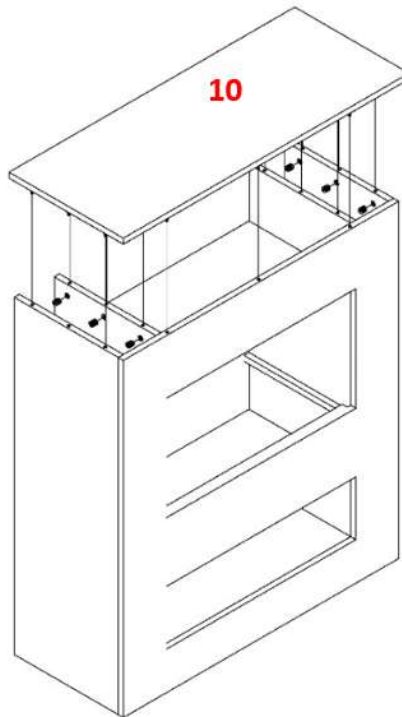
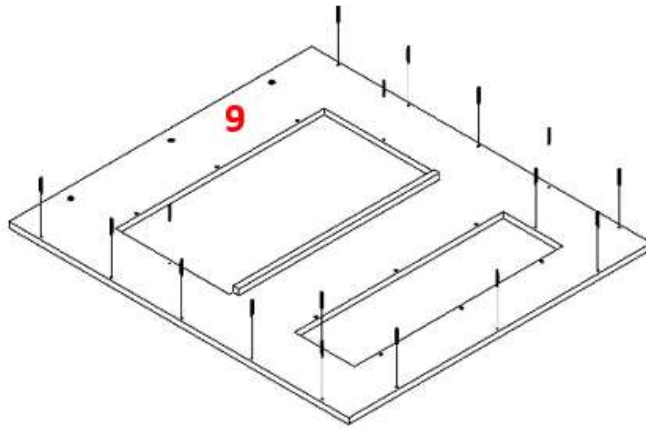
18  3,5 x 30

50 x  30,3 mm

50 x  15 mm

21 x  8 x 35

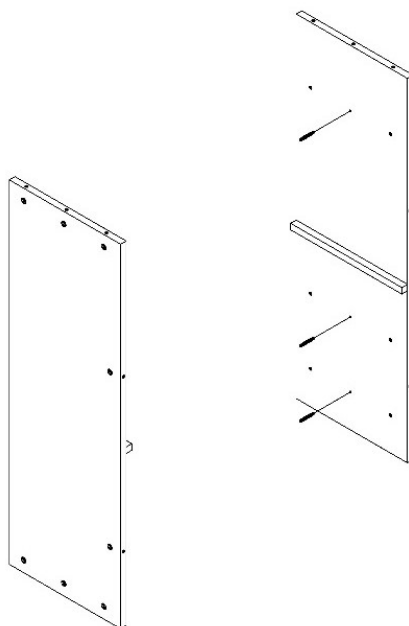




3. Instructions de montage

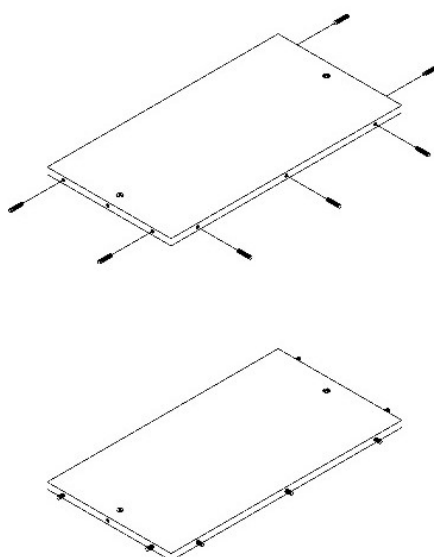
Étape 1

Vissez d'abord 3 chevilles à visser dans les trous pré-perçés au milieu des planches 1 et 2. Insérez 3 boîtiers de raccordement par planche sur le côté opposé, en haut et en bas. Sur le côté extérieur le plus long, insérez 2 boîtiers de raccordement supplémentaires par planche.



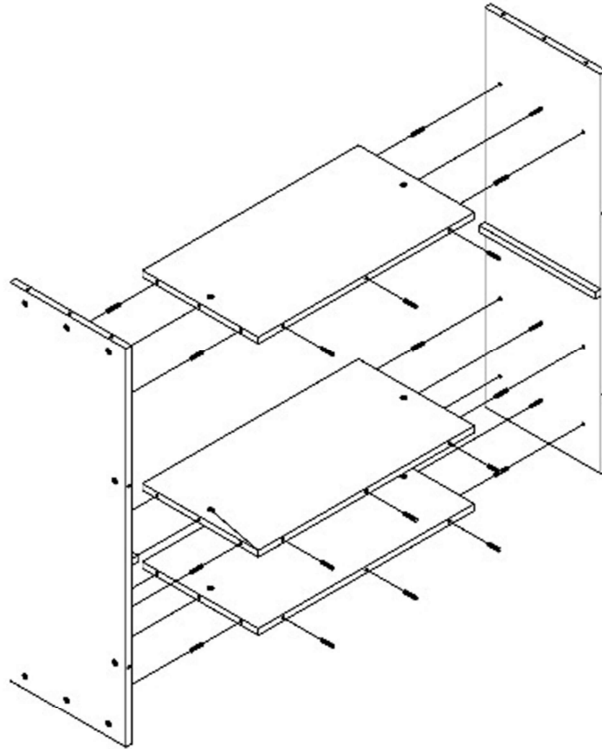
Étape 2

Ensuite, insérez des chevilles en bois (7 pièces au total par planche) sur les côtés des planches 3, 4 et 5. Notez que vous devez laisser libre le trou du milieu sur les côtés extérieurs.



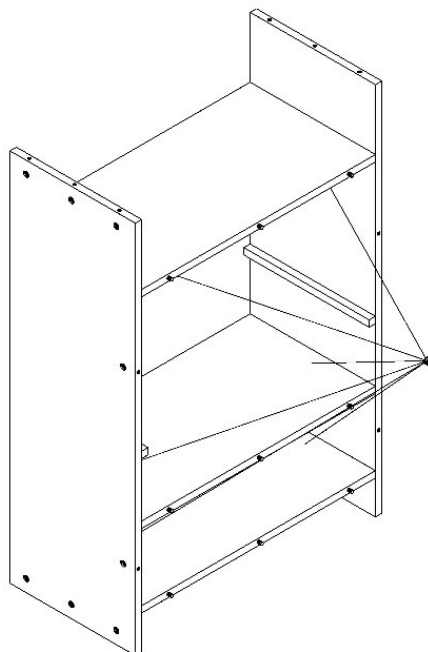
Étape 3

Assemblez les cartes 1 à 5 comme indiqué sur l'illustration ci-dessous.



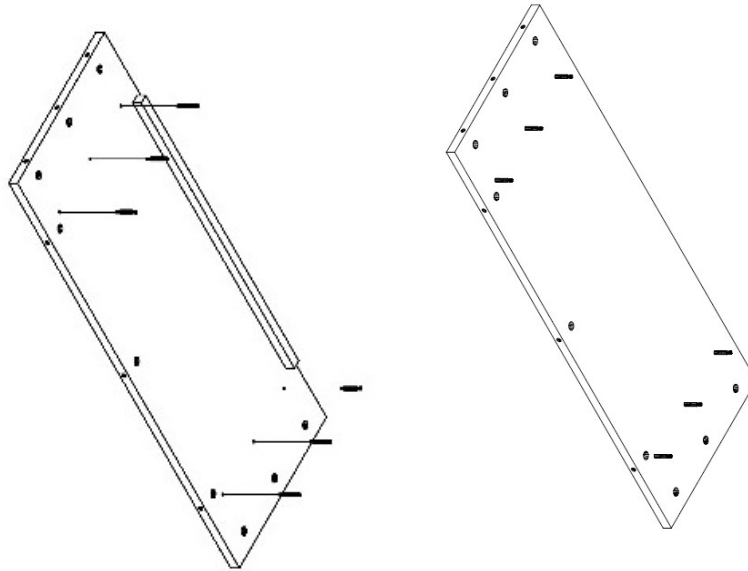
Étape 4

Pour donner plus de stabilité et de soutien au foyer, placez les boîtiers de raccordement dans la partie inférieure des planches 3, 4 et 5 et vissez-les avec un tournevis jusqu'à ce qu'ils s'arrêtent.



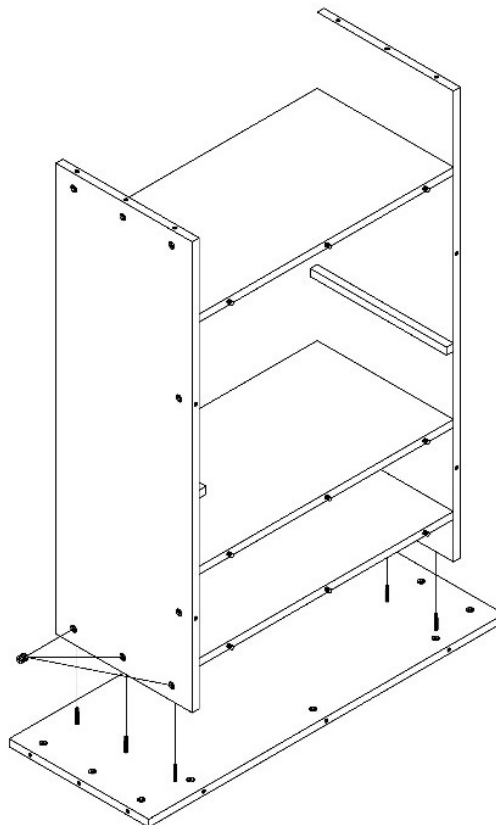
Étape 5

Vissez un total de 6 chevilles à visser dans la planche 6 de la deuxième rangée (par côté). Placez 3 boîtiers de raccordement (9 au total) dans les trous pré-perçés des côtés extérieurs. Veillez à placer le côté de la planche tourné vers le haut sur lequel une latte supplémentaire est fixée.



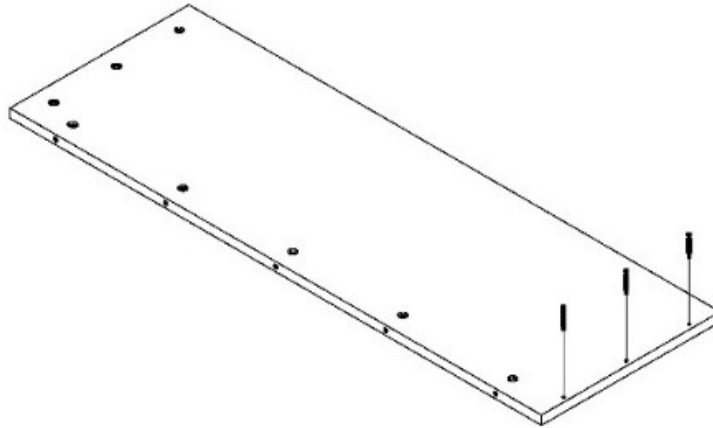
Étape 6

Placez maintenant le caisson existant de l'étape 4 sur la planche 6. Serrez les boîtiers de raccordement inférieurs des planches 1 et 2 jusqu'à la butée.



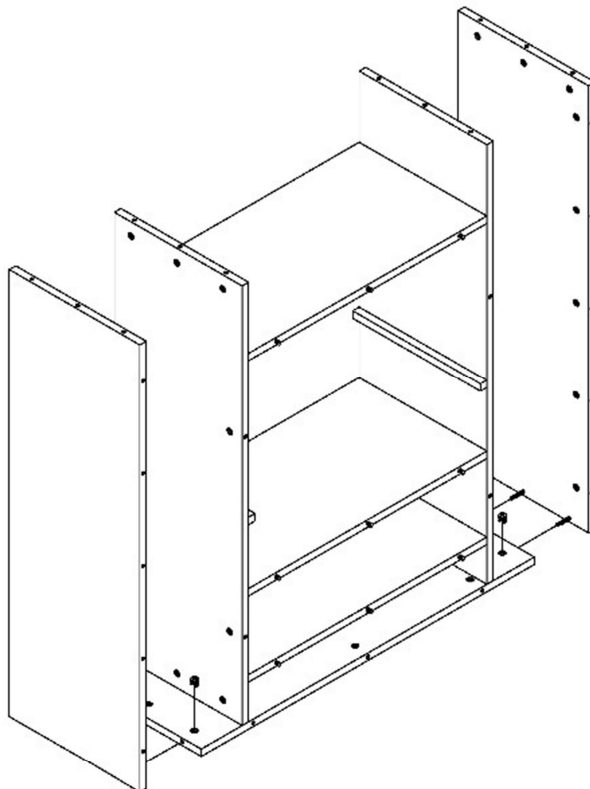
Étape 7

Ensuite, visser 3 chevilles à vis dans chacune des planches 7 et 8. Sur le côté supérieur et les côtés les plus longs, on insère au total 8 boîtiers de raccordement.



Étape 8

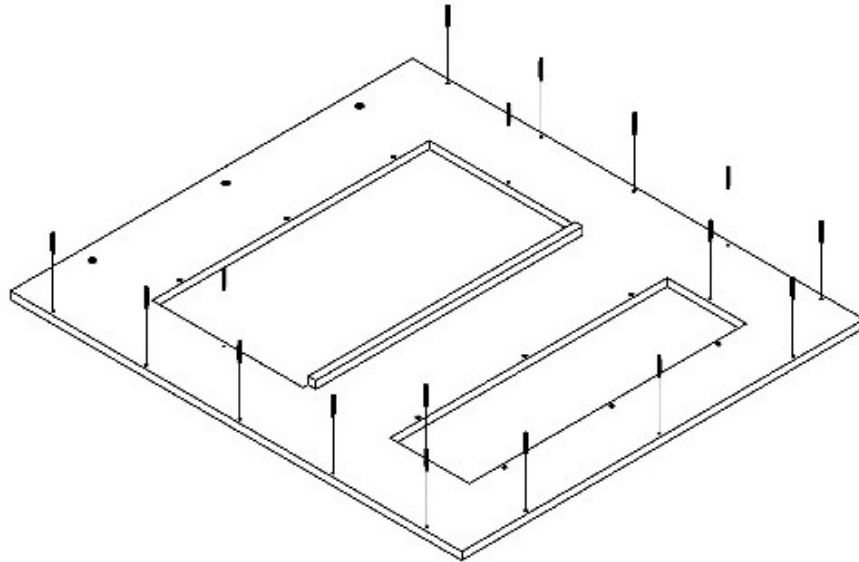
Placez les cartes 7 et 8 contre la carte 6 et serrez les boîtiers de connecteurs extérieurs de la carte 6 jusqu'à la butée.



Étape 9

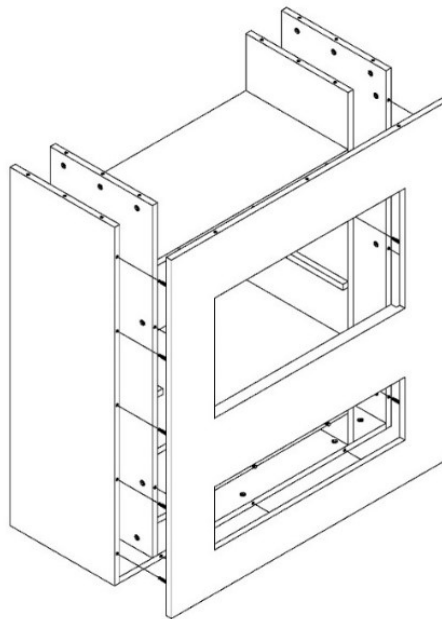
L'étape suivante consiste à visser des chevilles à vis sur l'extérieur de la planche 9 (13 pièces au total). Des chevilles à visser sont également vissées sur le côté des deux ouvertures de la planche 9 (4 pièces au total).

Sur la partie supérieure extérieure (au-dessus de la grande ouverture), un total de 3 boîtiers de raccordement sont insérés.



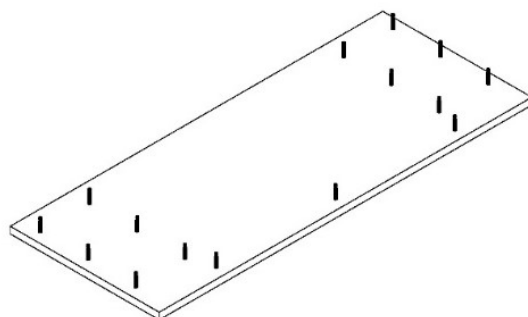
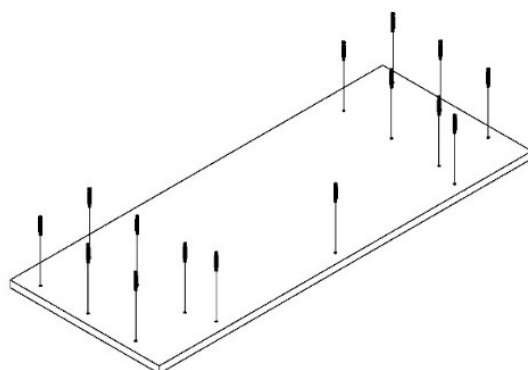
Étape 10

Fixez ensuite la façade sur le caisson. Serrez les boîtiers de raccordement des planches 1, 2, 6, 7 et 8 jusqu'à la butée.



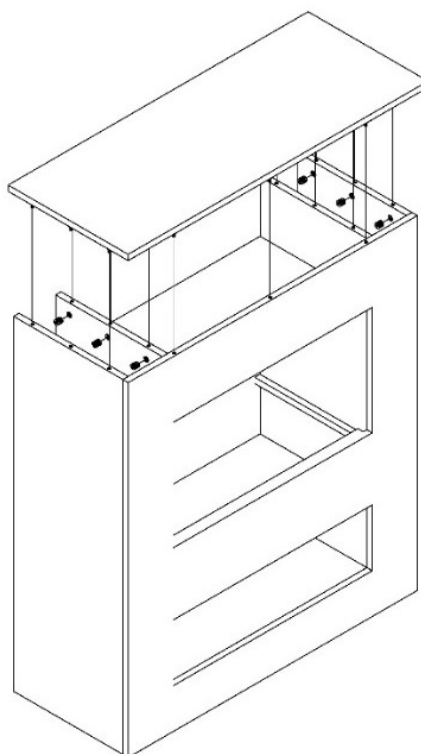
Étape 11

Au total, 15 chevilles à visser sont vissées dans le panneau 10.



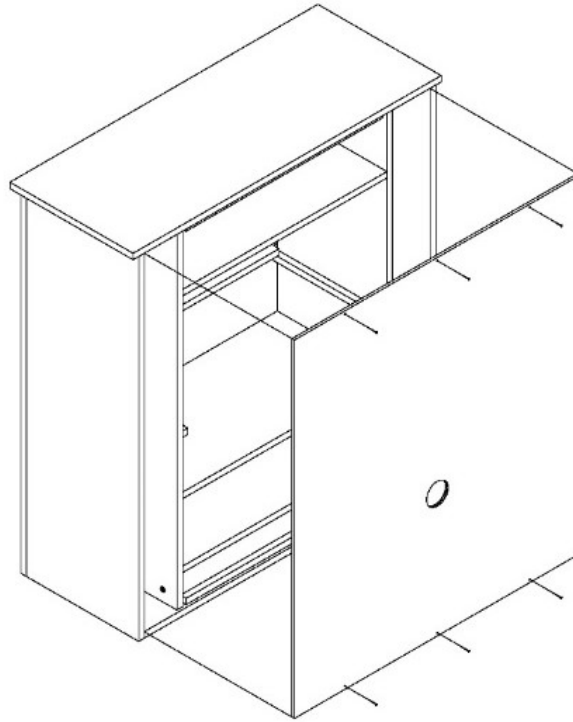
Étape 12

Placez maintenant la carte 10 sur la carcasse et serrez les boîtiers de connecteurs restants jusqu'à la butée.



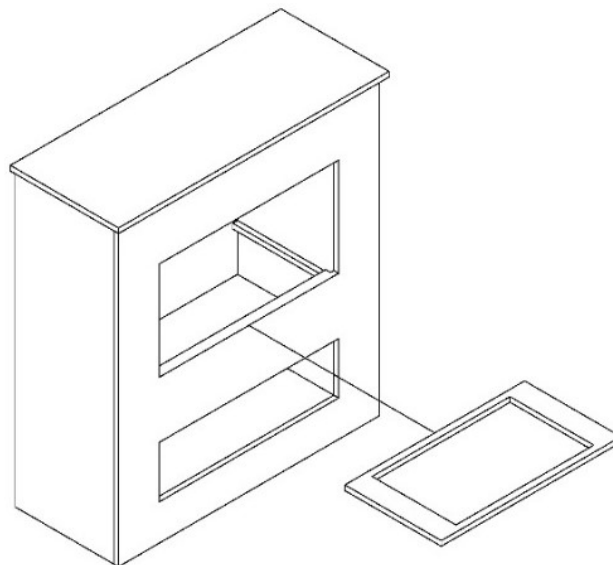
Étape 13

Le panneau arrière est maintenant fixé. Utilisez les clous fournis (6 au total - 3 en haut et 3 en bas) et enfoncez-les dans la carcasse avec le panneau arrière en haut et en bas. Veillez à ce que le trou de la douille soit orienté vers le bas.



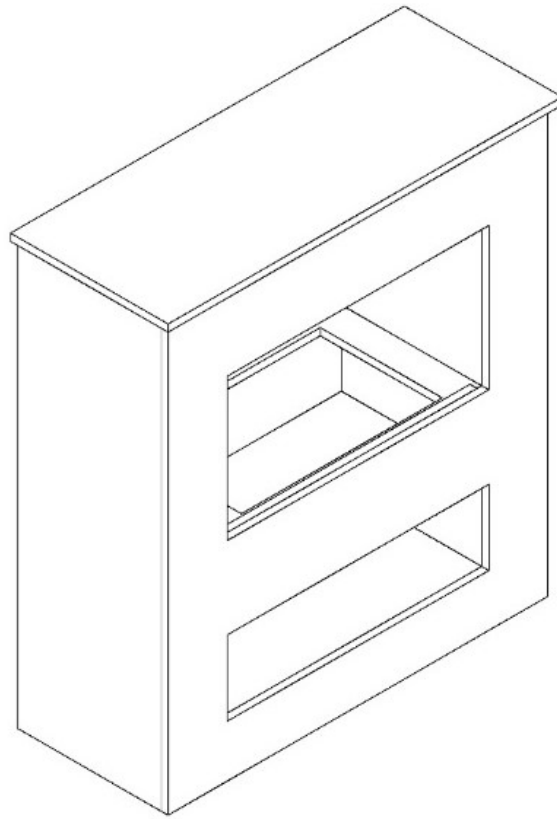
Étape 14

Enfin, insérez la planche 11 avec l'évidement pour la cassette de vapeur d'eau dans la plus grande ouverture de la façade.



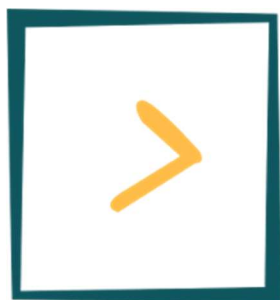
Étape 15

La cheminée terminée ressemble finalement à ça.



Vous pouvez maintenant insérer avec précaution la cassette à vapeur dans l'évidement. En raison des caractéristiques structurales de l'insert de cheminée par rapport aux vis insérées sur le côté, un léger endommagement du bord de la plaque 11 ne peut être exclu. Cela n'a aucune influence sur l'aspect et le fonctionnement. Ainsi, les défauts de peinture qui surviennent lors de l'insertion de la cassette sont exclus de toute responsabilité.

Veillez respecter les autres instructions relatives à l'utilisation de la cassette à vapeur.



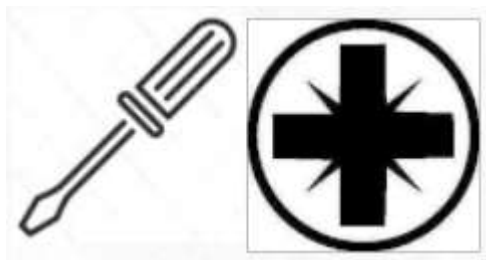
GLOW FIRE

Istruzioni per il montaggio Modello: Brecht

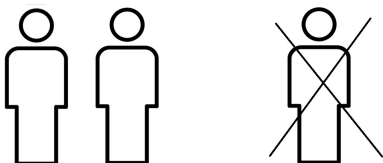
Contenuto

- 10. Contenuto della confezione
- 11. Note sulla struttura
- 12. Istruzioni per il montaggio

1. Note sulla struttura



Si prega di utilizzare un cacciavite. Se si utilizza un avvitatore a batteria, assicurarsi di utilizzare una coppia bassa, altrimenti si possono verificare danni.



Si prega di assemblare il caminetto in coppia. Alcuni passaggi sono più facili da risolvere in coppia e non si corre il rischio di danneggiare il camino.



Prevedere circa 45 minuti per l'allestimento.

2. Contenuto della confezione

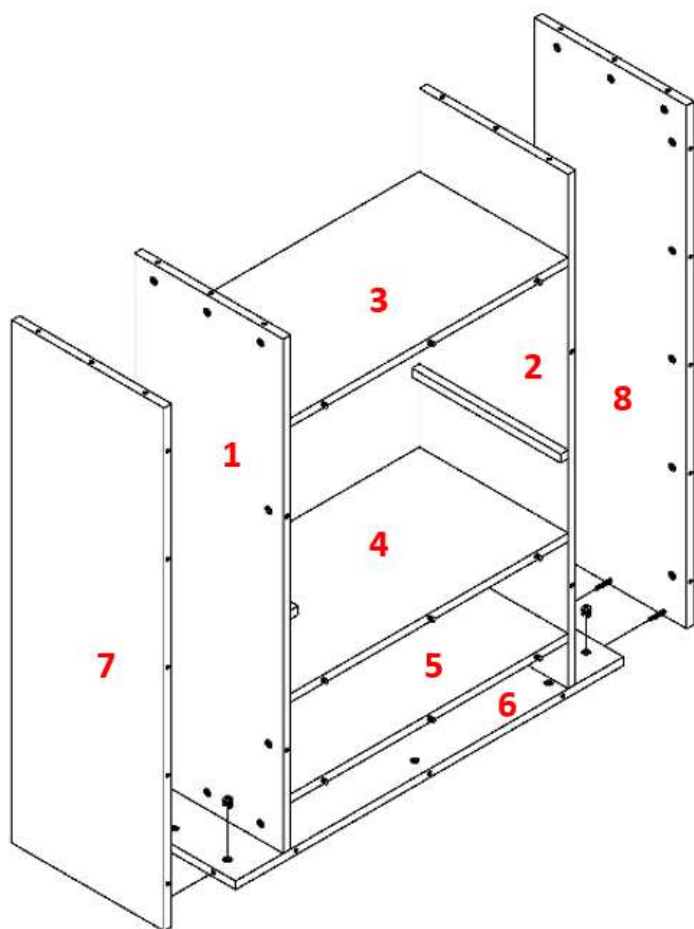
Per prima cosa disimballate il contenuto completo del cartone e controllate che sia completo. Quando si montano le tavole di legno, si prega di metterle su un tappeto o su una superficie più morbida.

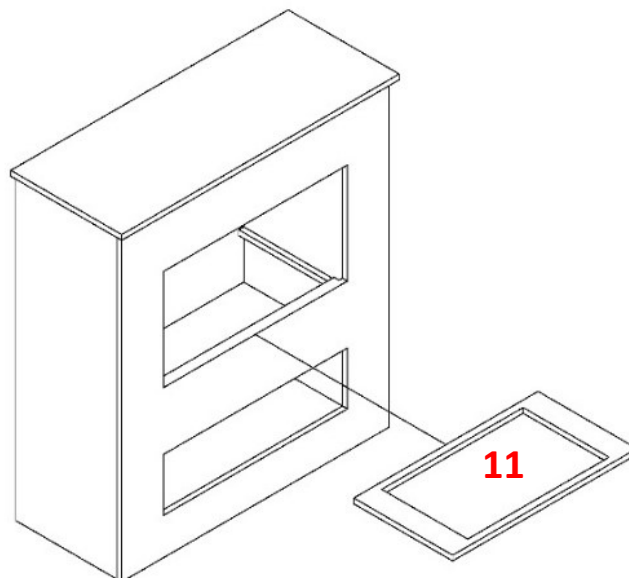
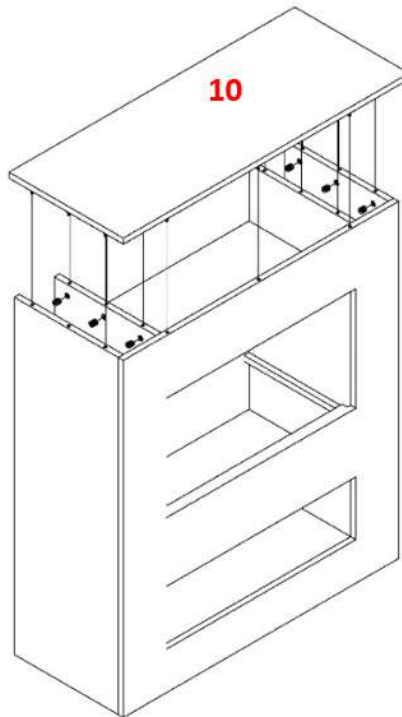
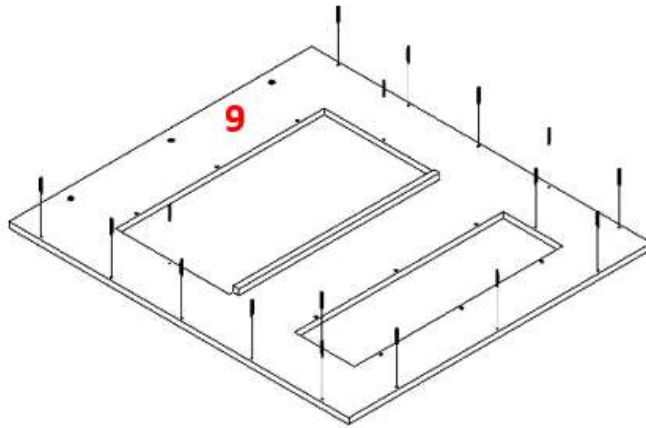
18  3,5 x 30

50 x  30,3 mm

50 x  15 mm

21 x  8 x 35

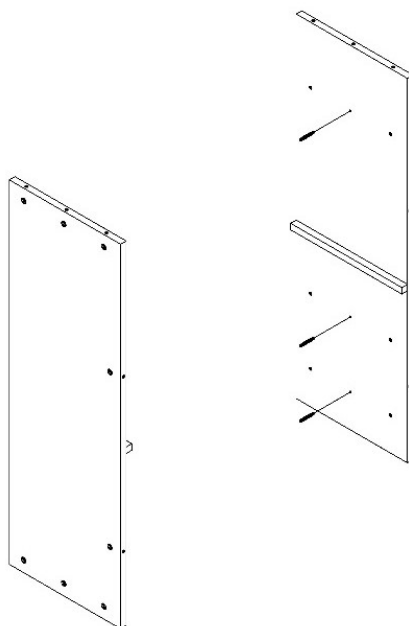




3. Istruzioni di montaggio

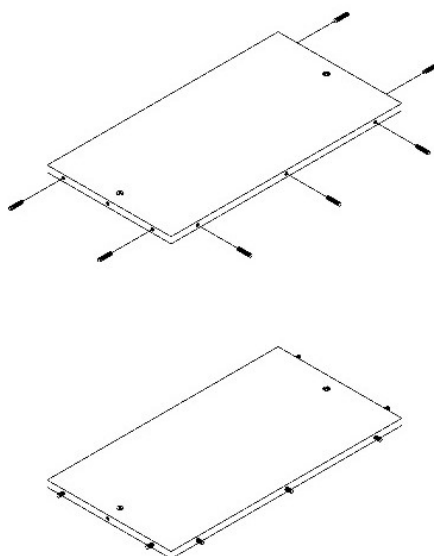
Passo 1

Per prima cosa, avvitare 3 tasselli nei fori preforati al centro delle tavole 1 e 2. Inserire 3 alloggiamenti di collegamento per tavola sul lato opposto in alto e in basso. Sul lato esterno più lungo, inserire altri 2 alloggiamenti di collegamento per tavola.



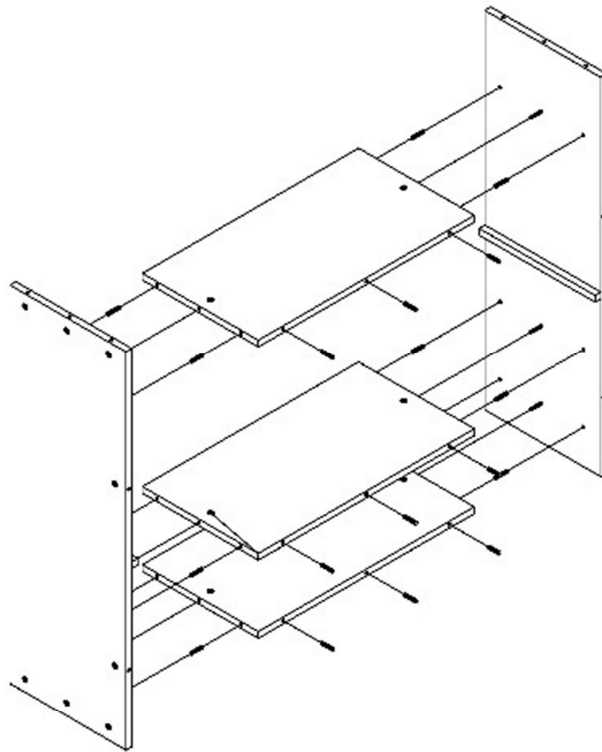
Passo 2

Successivamente, inserire i tasselli di legno (7 pezzi in totale per tavola) sui lati delle tavole 3, 4 e 5. Notate di lasciare libero il foro centrale sui lati esterni.



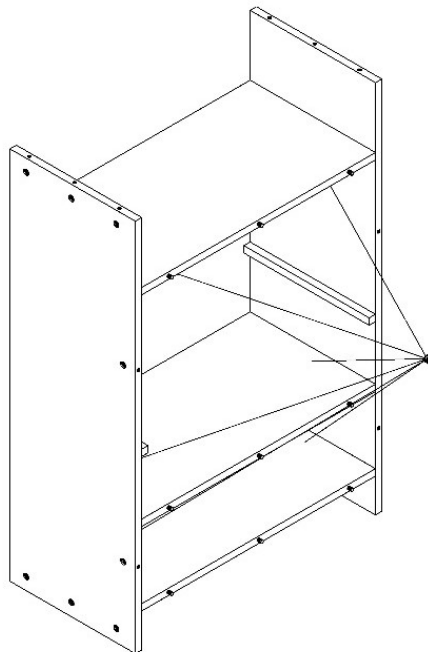
Passo 3

Assemblate le schede 1 - 5 come mostrato nell'illustrazione qui sotto.



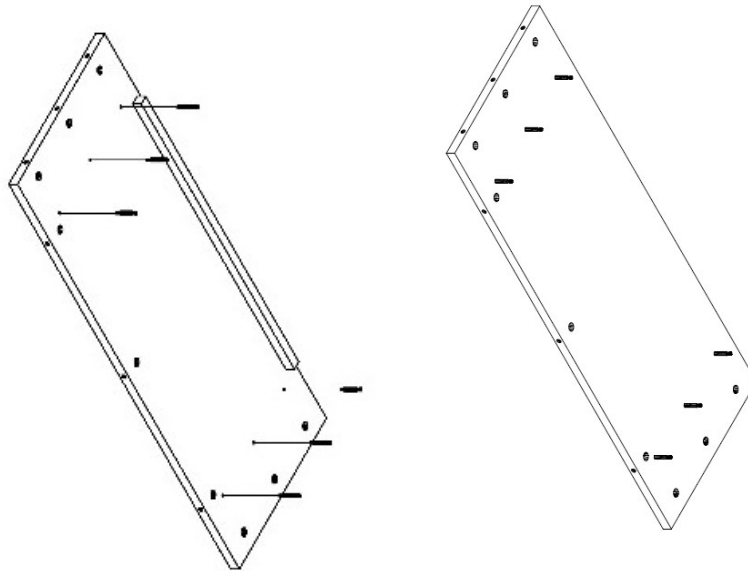
Passo 4

Per dare al caminetto più stabilità e sostegno, mettere gli alloggiamenti di collegamento nella parte inferiore delle tavole 3, 4 e 5 e avvitarli con un cacciavite fino all'arresto.



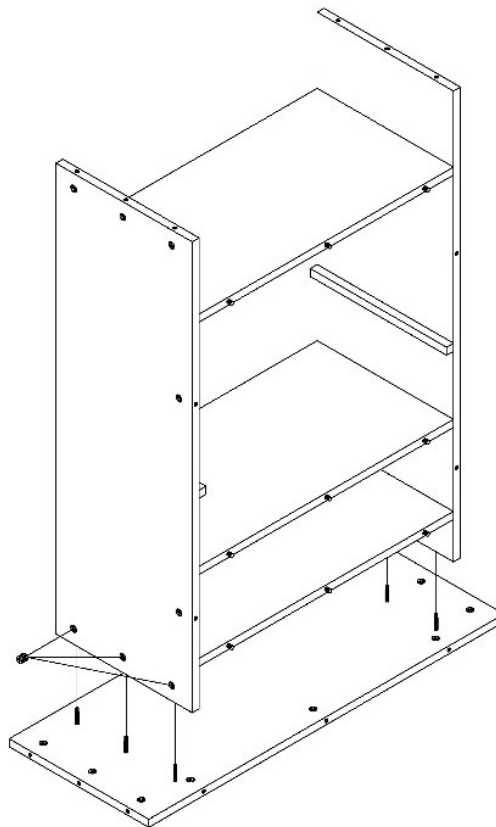
Passo 5

Avvitare un totale di 6 tasselli nella tavola 6 nella seconda fila (per lato). Posizionare 3 alloggiamenti di collegamento (9 in totale) nei fori preforati dei lati esterni. Assicurarsi di posizionare il lato della tavola rivolto verso l'alto su cui è fissato un ulteriore listello.



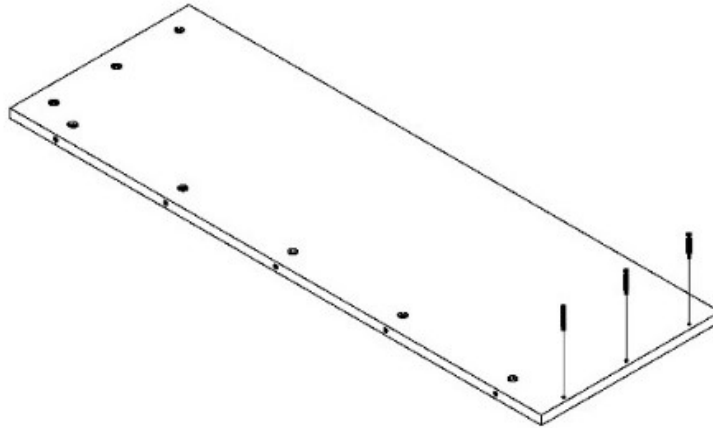
Passo 6

Ora mettete la carcassa esistente dal passo 4 sulla tavola 6. Stringere gli alloggiamenti di collegamento inferiori delle tavole 1 e 2 fino al limite.



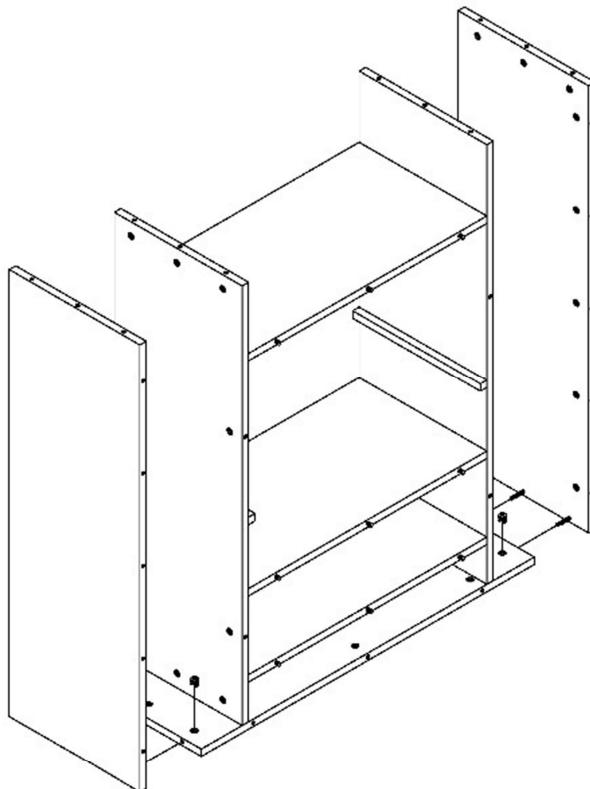
Passo 7

Successivamente, avvitare 3 tasselli ciascuno nelle tavole 7 e 8. Sul lato superiore e sui lati più lunghi si inseriscono un totale di 8 alloggiamenti di collegamento.



Passo 8

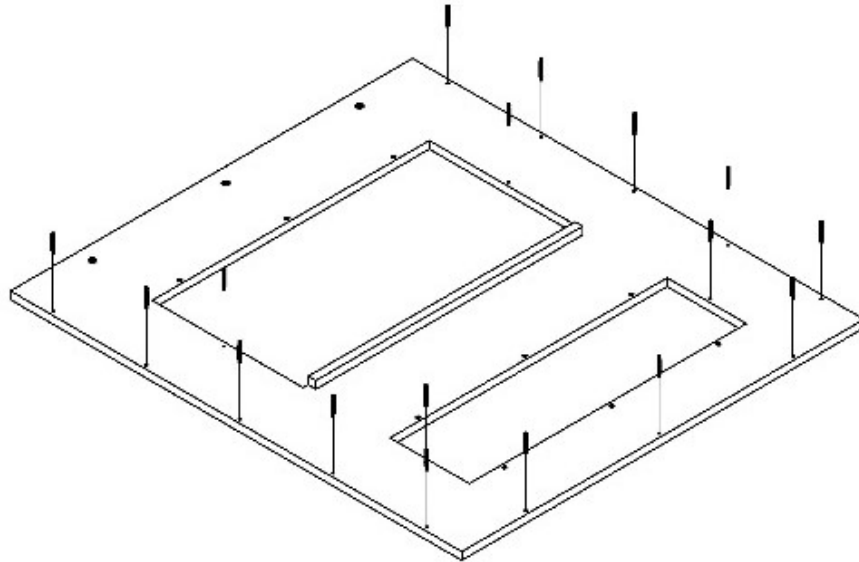
Posizionare le schede 7 e 8 contro la scheda 6 e stringere gli alloggiamenti dei connettori esterni nella scheda 6 fino al limite.



Passo 9

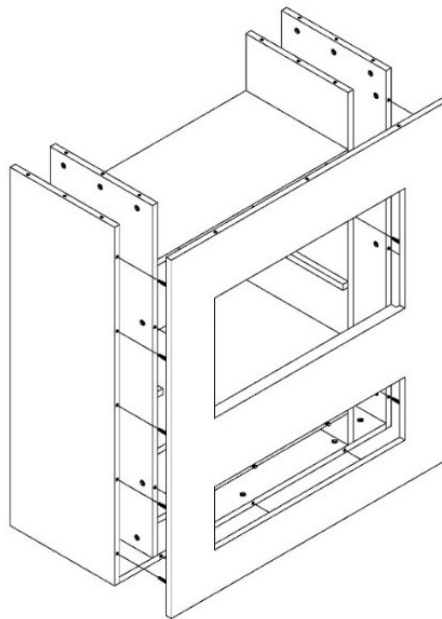
Il passo successivo è quello di avvitare i tasselli a vite all'esterno della tavola 9 (13 pezzi in totale). I tasselli vengono avvitati anche sul lato delle due aperture della tavola 9 (4 pezzi in totale).

Sulla parte esterna superiore (sopra la grande apertura) sono inseriti un totale di 3 alloggiamenti di collegamento.



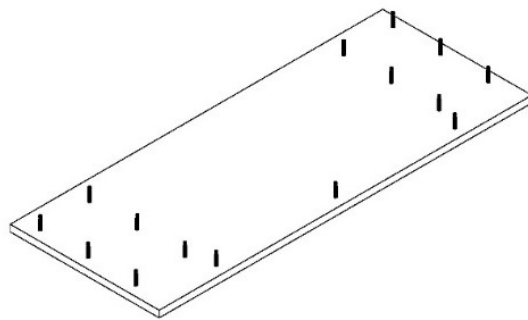
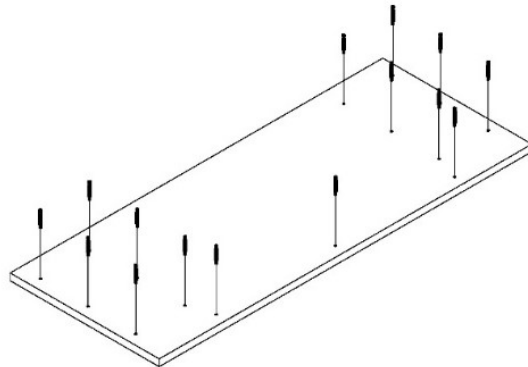
Passo 10

Poi fissare la parte anteriore alla carcassa. Stringere gli alloggiamenti di collegamento delle tavole 1, 2, 6, 7 e 8 fino al limite.



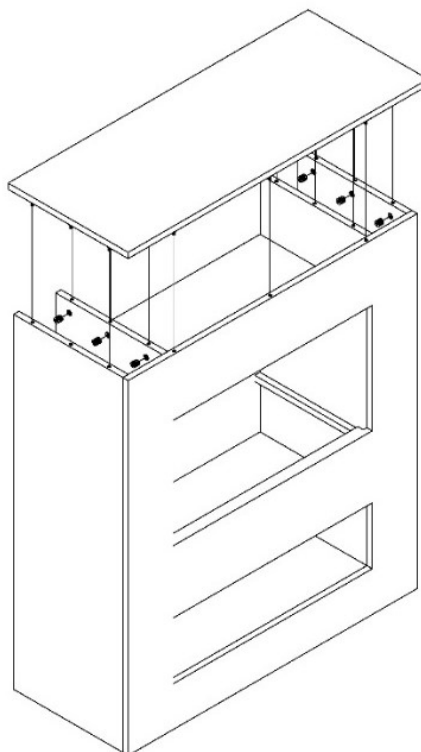
Passo 11

Un totale di 15 tasselli sono avvitati nella tavola 10.



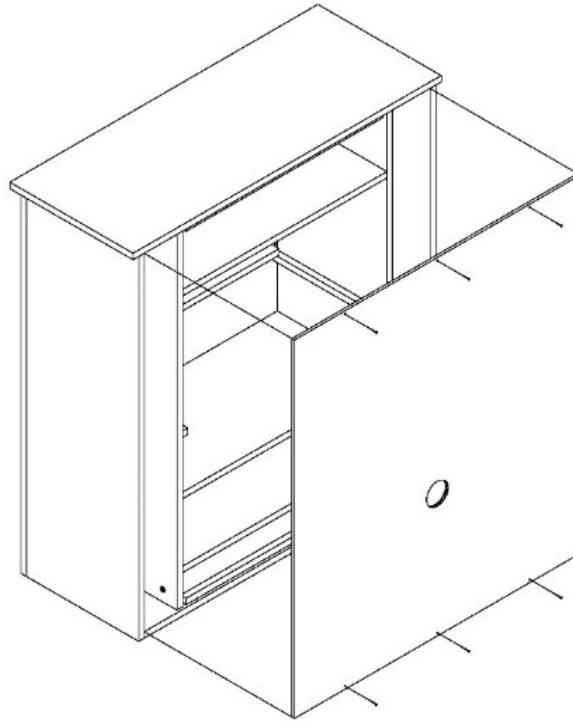
Passo 12

Ora mettete la scheda 10 sulla carcassa e stringete i rimanenti alloggiamenti dei connettori fino a dove possono arrivare.



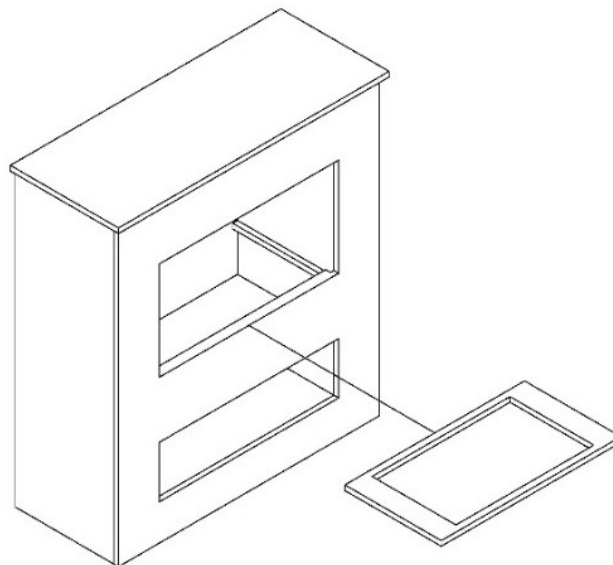
Passo 13

Ora il pannello posteriore è attaccato. Usa i chiodi forniti (6 in totale - 3 in alto e 3 in basso) e martellali nella carcassa con il pannello posteriore in alto e in basso. Assicuratevi che il foro per la presa sia rivolto verso il basso.



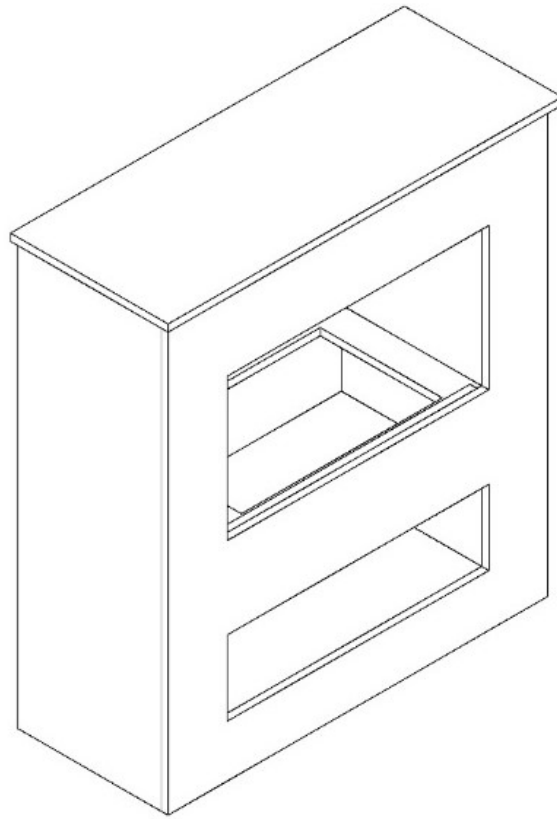
Passo 14

Infine, inserire la scheda 11 con l'incavo per la cassetta del vapore acqueo nell'apertura più grande della parte anteriore.



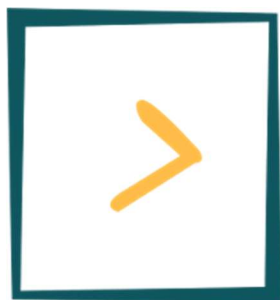
Passo 15

Il camino finito ha finalmente questo aspetto.



Ora si può inserire con cautela la cassetta del vapore nell'incavo. A causa delle caratteristiche strutturali dell'inserto per caminetto in relazione alle viti inserite lateralmente, non si può escludere un leggero danneggiamento del bordo della scheda 11. Questo non ha alcuna influenza sull'aspetto e sul funzionamento. Pertanto, i difetti di verniciatura che si verificano durante l'inserimento della cassetta sono esclusi da qualsiasi responsabilità.

Si prega di osservare le ulteriori istruzioni relative al funzionamento della cassetta del vapore.



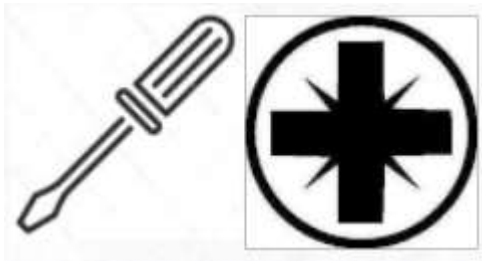
GLOW FIRE

Instrucciones de montaje Modelo: Brecht

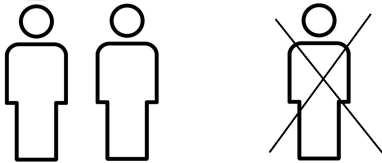
Contenido

- 13. Contenido del paquete
- 14. Notas sobre la estructura
- 15. Instrucciones de montaje

1. Notas sobre la estructura



Utilice un destornillador. Si utiliza un destornillador inalámbrico, asegúrese de utilizar un par de apriete bajo, ya que de lo contrario podrían producirse daños.



Por favor, monte la chimenea por parejas. Algunos pasos son más fáciles de resolver en parejas y no se corre el riesgo de dañar la chimenea.



Deje pasar unos 45 minutos para la preparación.

2. Contenido del paquete

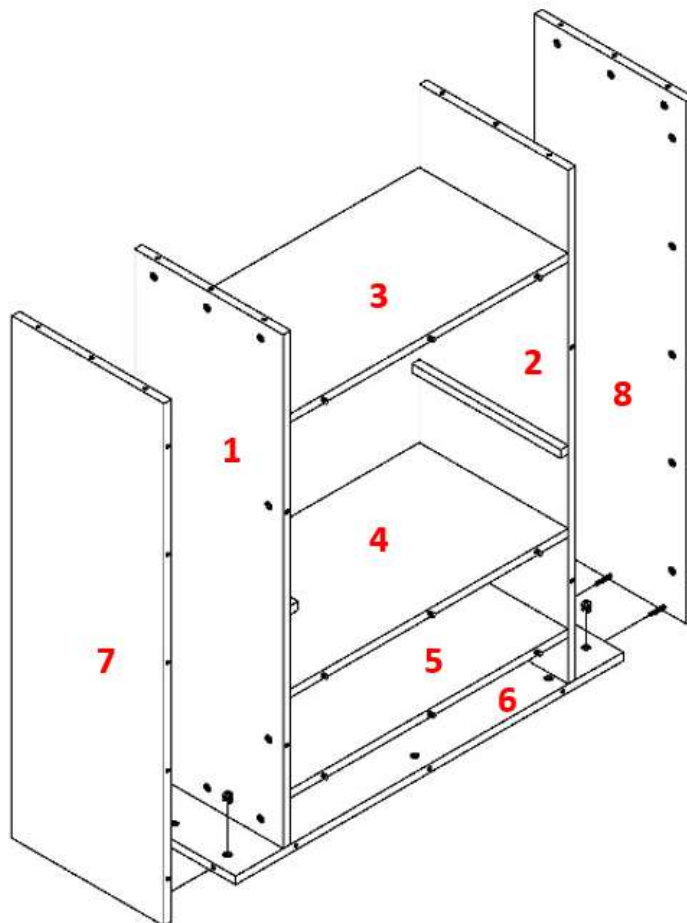
Desembale primero todo el contenido de la caja y compruebe que está completo. Cuando monte las tablas de madera, colóquelas sobre una alfombra o una superficie más blanda.

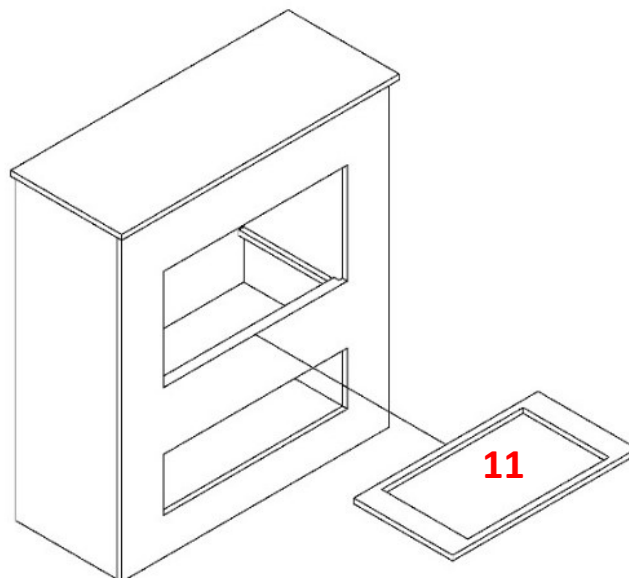
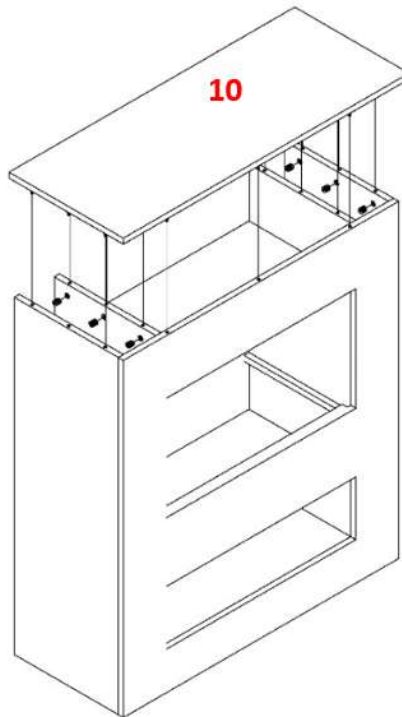
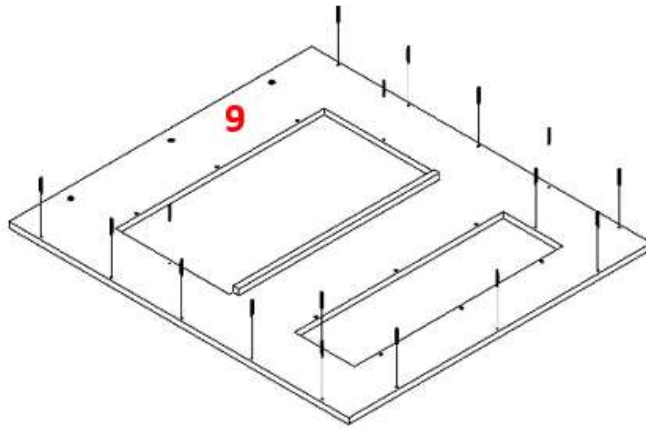
18  3,5 x 30

50 x  30,3 mm

50 x  15 mm

21 x  8 x 35

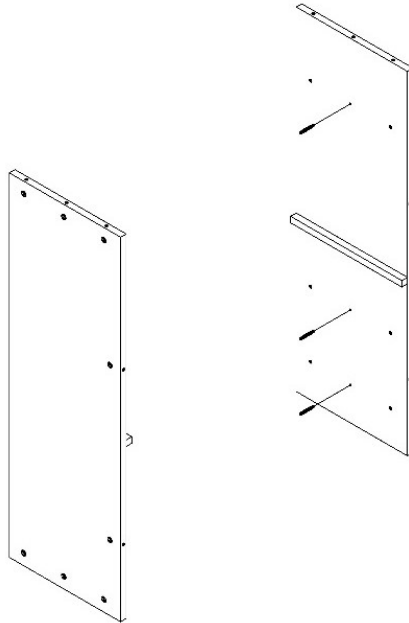




3. Instrucciones de montaje

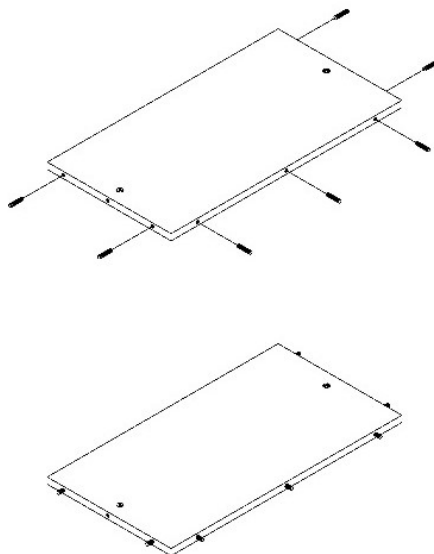
Paso 1

- En primer lugar, atornille 3 tacos en los agujeros preperforados en el centro de las tablas 1 y 2. Inserte 3 carcasas de conexión por tabla en el lado opuesto, en la parte superior e inferior. En el lado exterior más largo, inserte otras 2 carcasas de conexión por tabla.



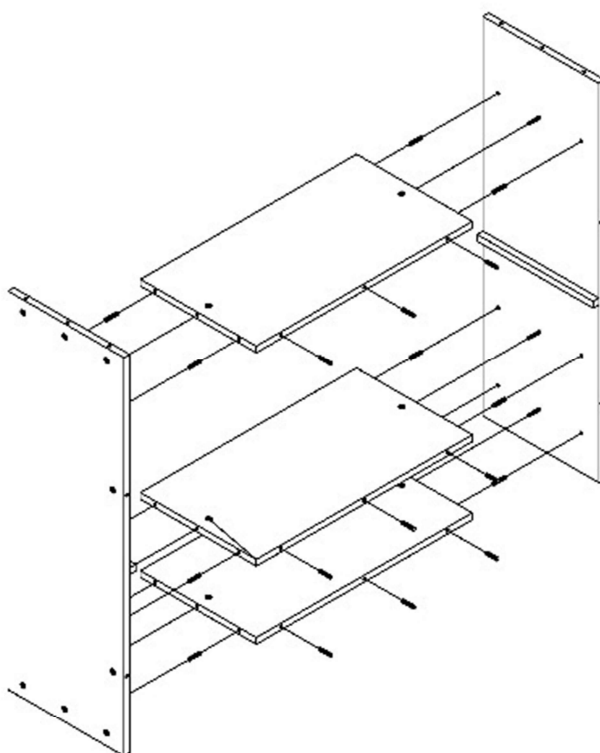
Paso 2

- A continuación, inserte tacos de madera (7 piezas en total por tabla) en los lados de las tablas 3, 4 y 5. Tenga en cuenta que debe dejar libre el agujero central de los lados exteriores.



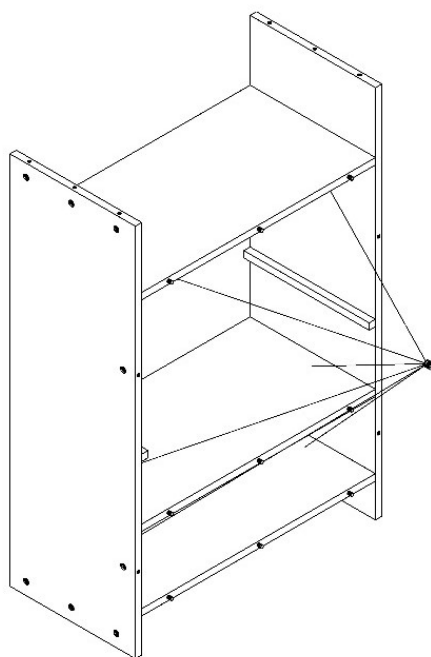
Paso 3

Ensamble las placas 1 - 5 como se muestra en la ilustración siguiente.



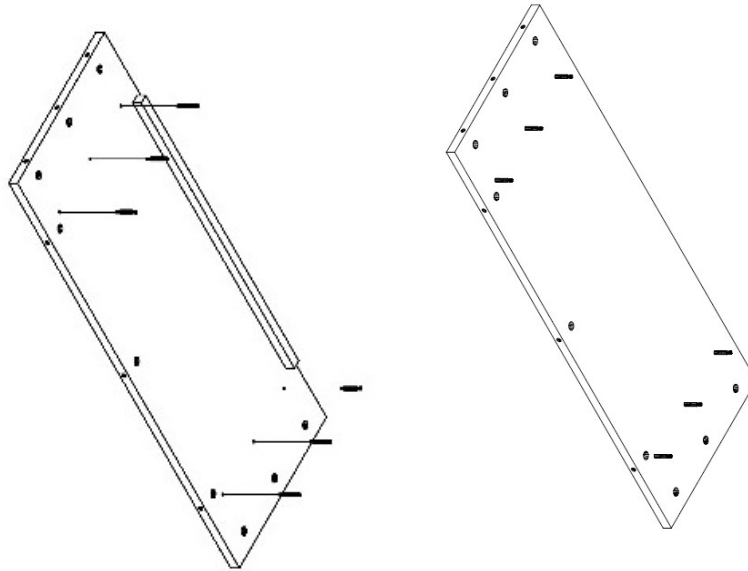
Paso 4

Para dar más estabilidad y apoyo a la chimenea, coloque las carcavas de conexión en la parte inferior de las tablas 3, 4 y 5 y atorníllelas con un destornillador hasta que hagan tope.



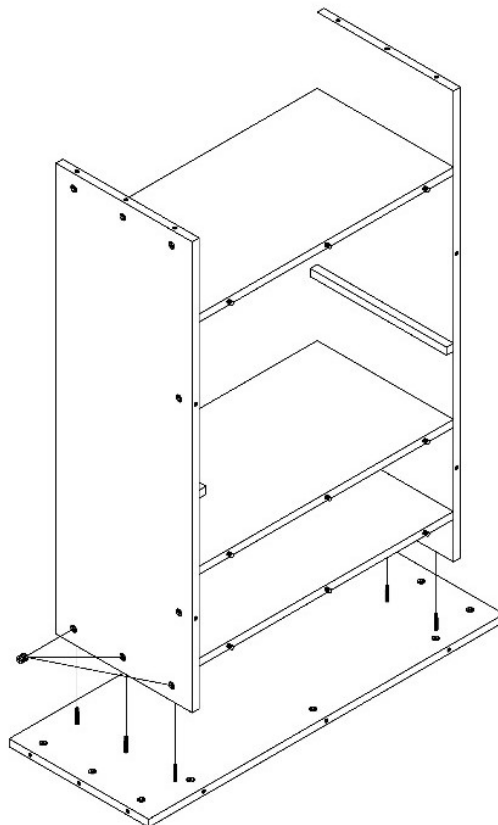
Paso 5

Atornille un total de 6 tacos atornillados en el tablero 6 en la segunda fila (por lado). Coloque 3 alojamientos de conexión (9 en total) en los agujeros pretaladrados de los lados exteriores. Asegúrese de colocar el lado del tablero que mira hacia arriba en el que se fija un listón adicional.



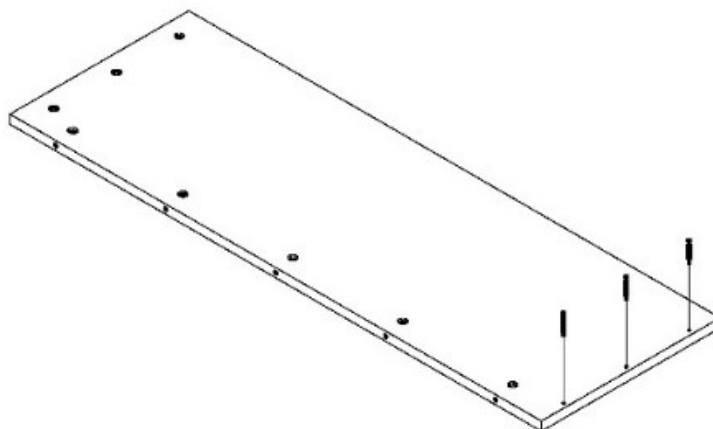
Paso 6

Coloque ahora la carcasa existente del paso 4 sobre la tabla 6. Apriete los alojamientos de conexión inferiores de las tablas 1 y 2 hasta el tope.



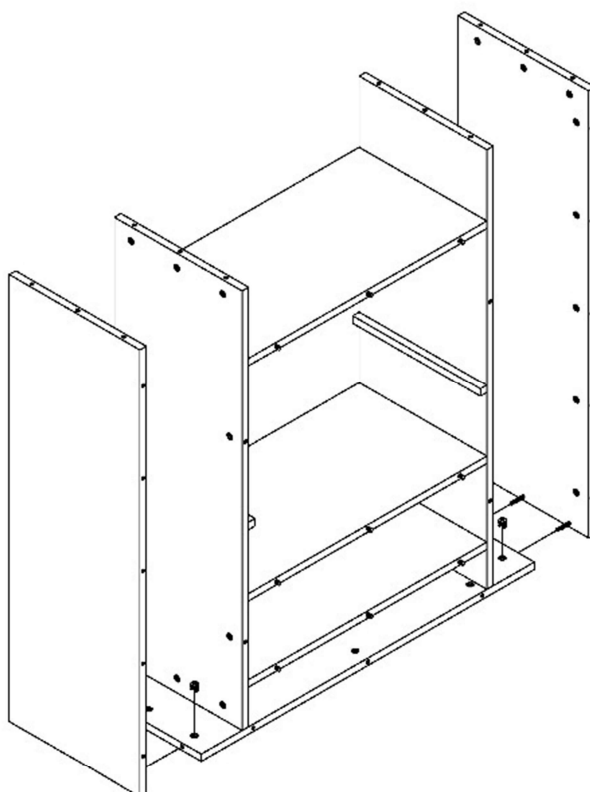
Paso 7

A continuación, se atornillan 3 tacos de unión en los tableros 7 y 8. En la parte superior y en los lados más largos, se insertan un total de 8 alojamientos de conexión.



Paso 8

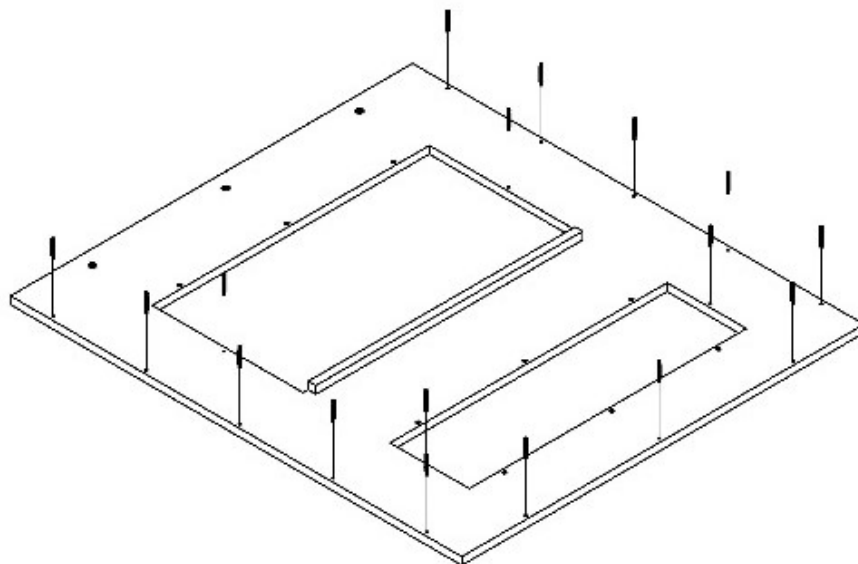
Coloque las placas 7 y 8 contra la placa 6 y apriete los alojamientos de los conectores exteriores en la placa 6 hasta el tope.



Paso 9

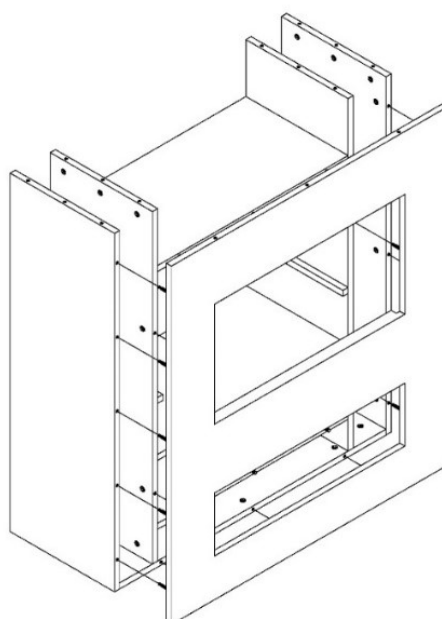
El siguiente paso es atornillar tacos roscados en el exterior de la tabla 9 (13 piezas en total). También se atornillan tacos en el lateral de las dos aberturas del tablero 9 (4 piezas en total).

En la parte superior exterior (por encima de la gran abertura) se insertan un total de 3 carcasas de conexión.



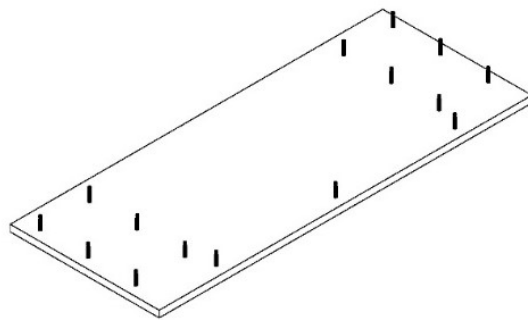
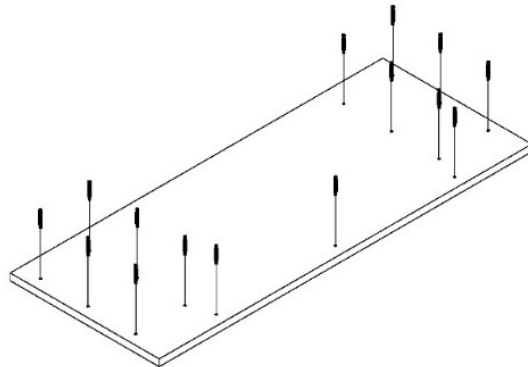
Paso 10

A continuación, fije la parte delantera a la carcasa. Apriete los alojamientos de conexión de las tablas 1, 2, 6, 7 y 8 hasta el tope.



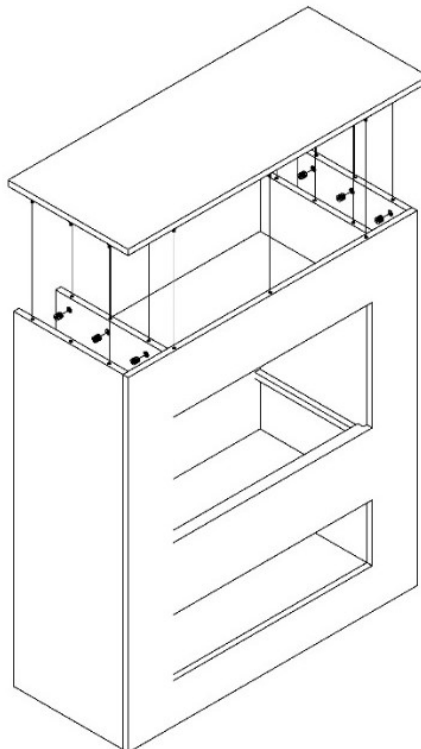
Paso 11

Se atornillan un total de 15 tacos en el tablero 10.



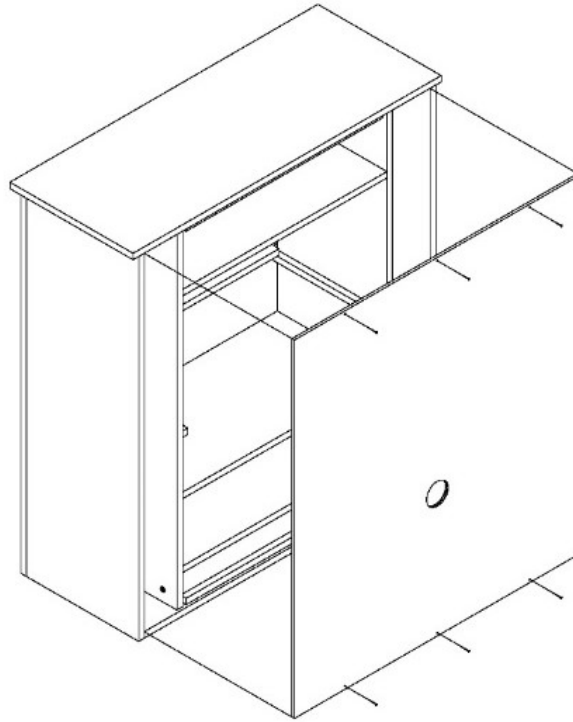
Paso 12

Ahora coloque la placa 10 en la carcasa y apriete el resto de las carcadas de los conectores hasta el tope.



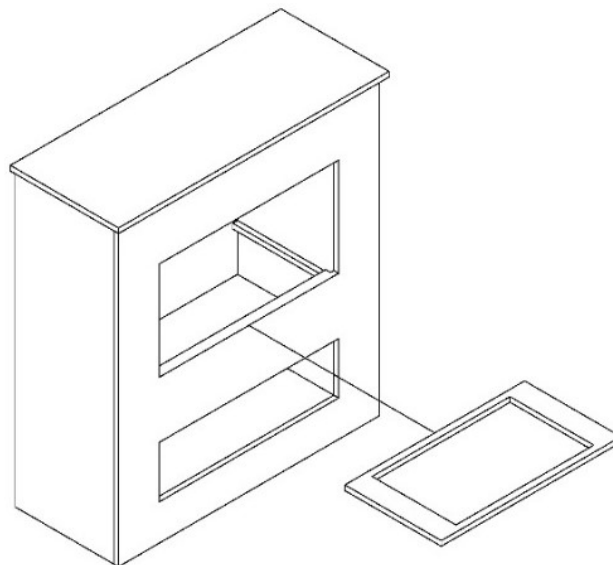
Paso 13

Ahora el panel trasero está fijado. Utiliza los clavos suministrados (6 en total - 3 en la parte superior y 3 en la inferior) y clávalos en la carcasa con el panel trasero en la parte superior e inferior. Asegúrate de que el orificio para el enchufe esté orientado hacia abajo.



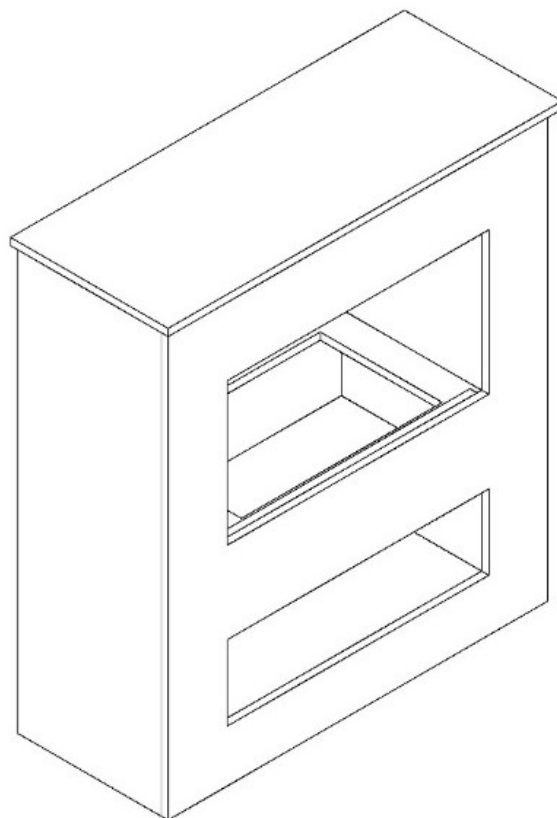
Paso 14

Por último, introduzca la placa 11 con el hueco para el casete de vapor de agua en la abertura más grande de la parte delantera.



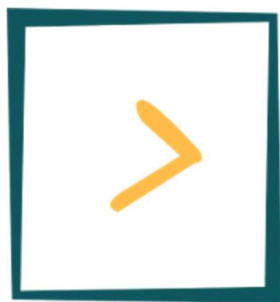
Paso 15

La chimenea terminada finalmente tiene este aspecto.



Ahora puede introducir con cuidado el casete de vapor en el hueco. Debido a las características estructurales del inserto de la chimenea en relación con los tornillos insertados en el lateral, no se puede descartar un ligero daño en el borde de la placa 11. Esto no influye en el aspecto y el funcionamiento. Por lo tanto, los defectos de pintura que se produzcan al insertar el casete quedan excluidos de cualquier responsabilidad.

Tenga en cuenta las demás indicaciones sobre el funcionamiento del depósito de vapor.



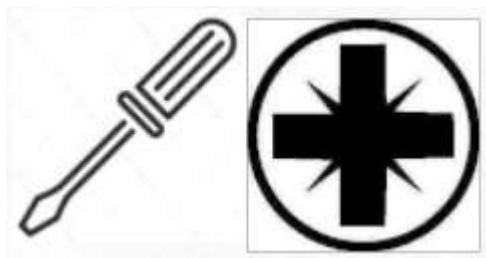
GLOW FIRE

Instruções de montagem Modelo: Brecht

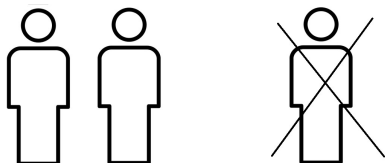
Conteúdo

- 16. Conteúdo do pacote
- 17. Notas sobre a estrutura
- 18. Instruções de montagem

1. Notas sobre a estrutura



Por favor, use uma chave de fendas. Se você usar uma chave de fenda sem fio, por favor certifique-se de usar um torque baixo, caso contrário podem ocorrer danos.



Por favor, monte a lareira em pares. Alguns passos são mais fáceis de resolver em pares e não corre o risco de danificar a lareira.



Dê cerca de 45 minutos para a instalação.

2. Conteúdo da embalagem

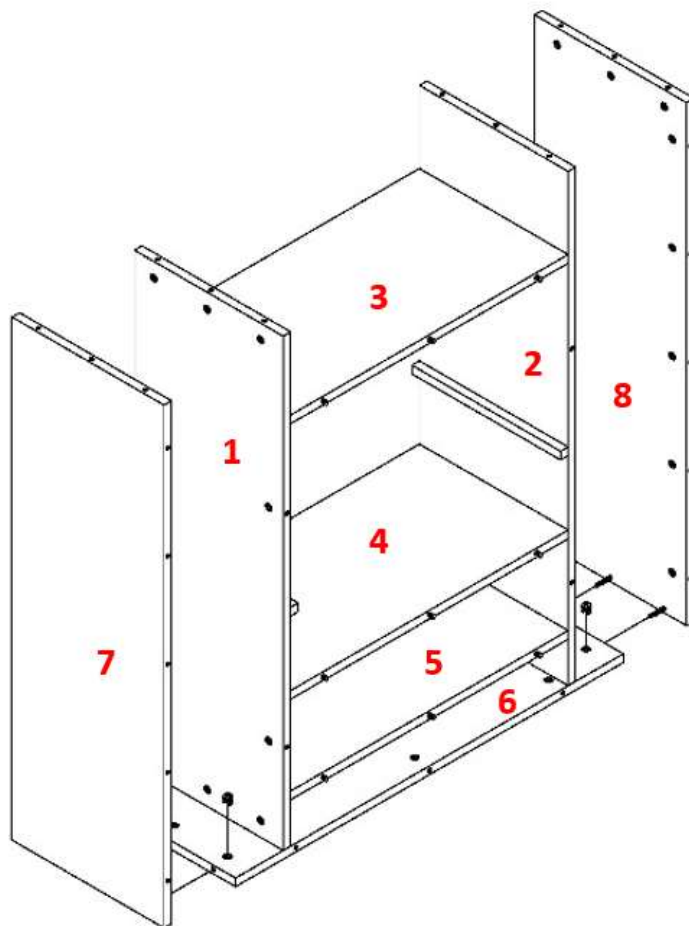
Desembrulhe primeiro o conteúdo completo da embalagem e verifique se está completo. Ao montar as tábuas de madeira, por favor coloque-as sobre um tapete ou sobre uma superfície mais macia.

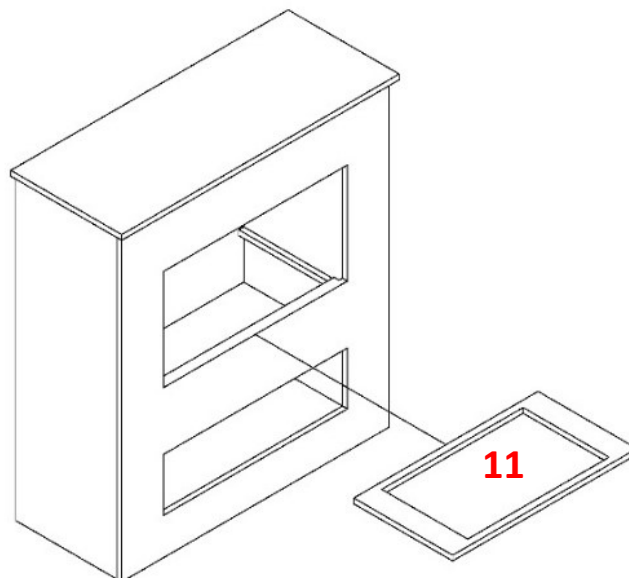
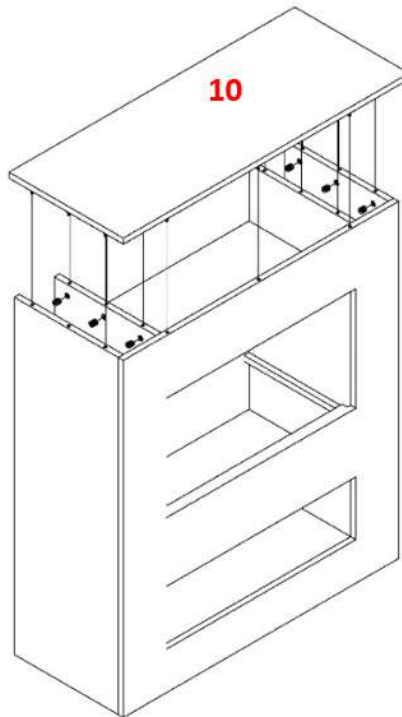
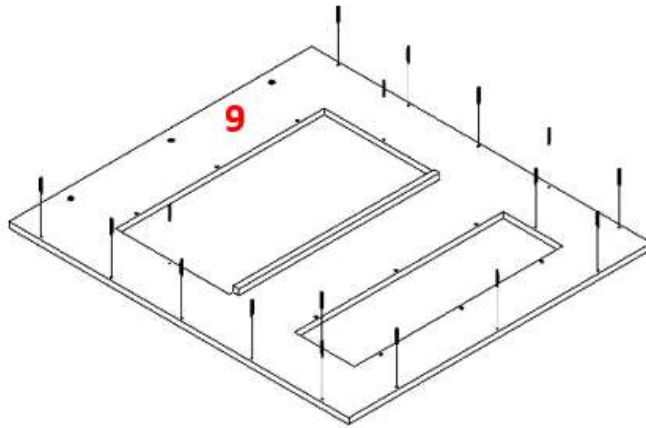
18  3,5 x 30

50 x  30,3 mm

50 x  15 mm

21 x  8 x 35

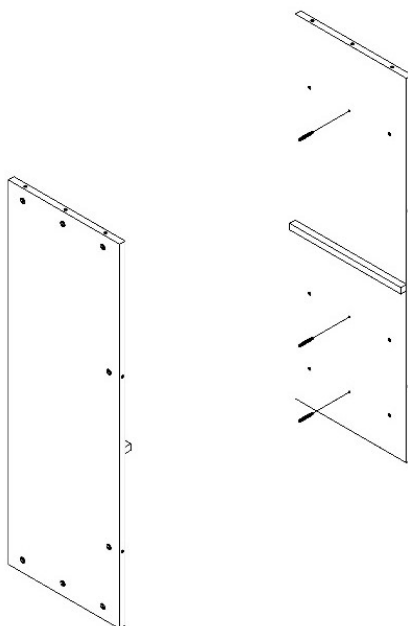




3. Instruções de montagem

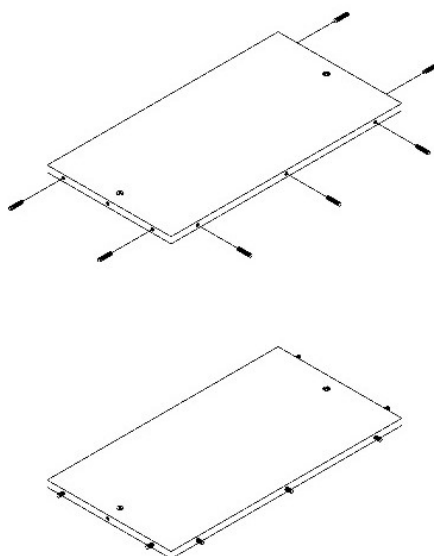
Passo 1

Primeiro, aparafusar 3 pinos roscados nos furos pré-perfurados no meio das tábuas 1 e 2. Insira 3 caixas de ligação por tábua no lado oposto na parte superior e inferior. No lado externo mais longo, insira 2 caixas de conexão adicionais por tábua.



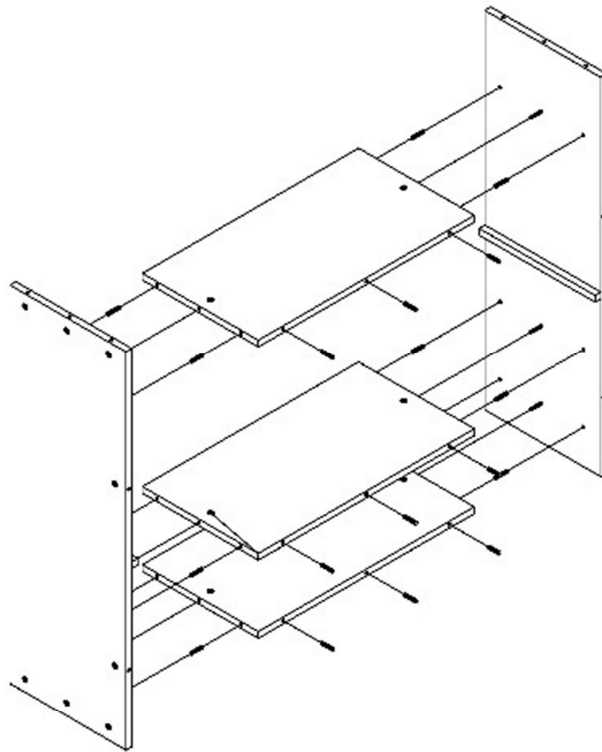
Passo 2

Em seguida, inserir pinos de madeira (7 peças no total por tábua) nas laterais das tábuas 3, 4 e 5. Nota para deixar o orifício central nos lados exteriores livre.



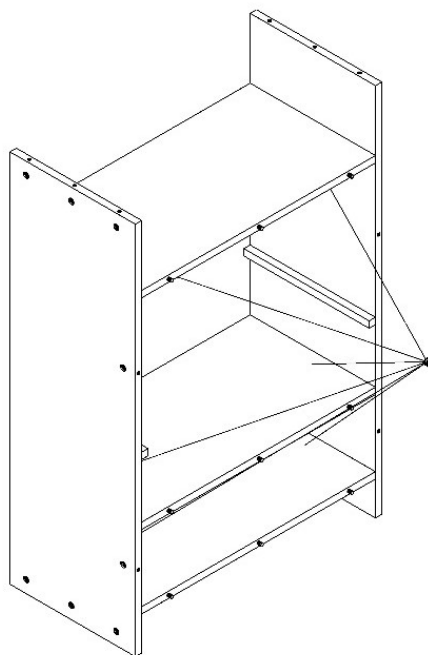
Passo 3

Montar tábuas 1 - 5 como mostrado na ilustração abaixo.



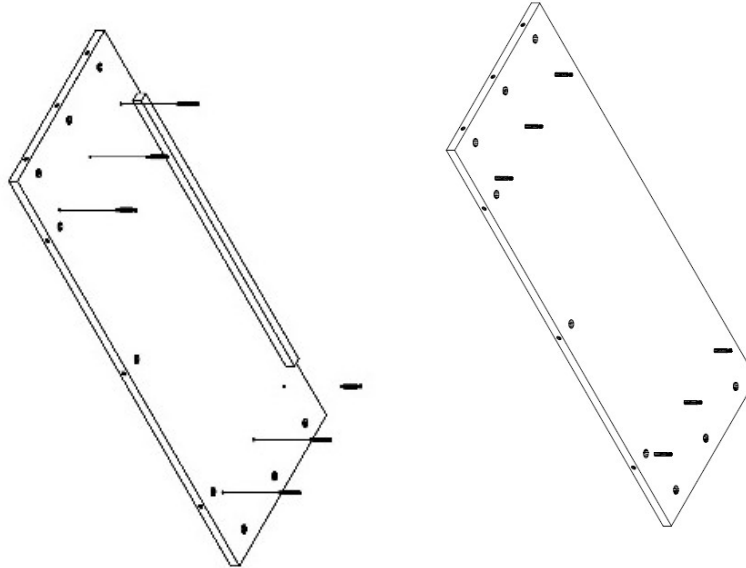
Passo 4

Para dar mais estabilidade e suporte à lareira, coloque as caixas de ligação na parte inferior das tábuas 3, 4 e 5 e aparafuse-as com uma chave de fendas até que elas parem.



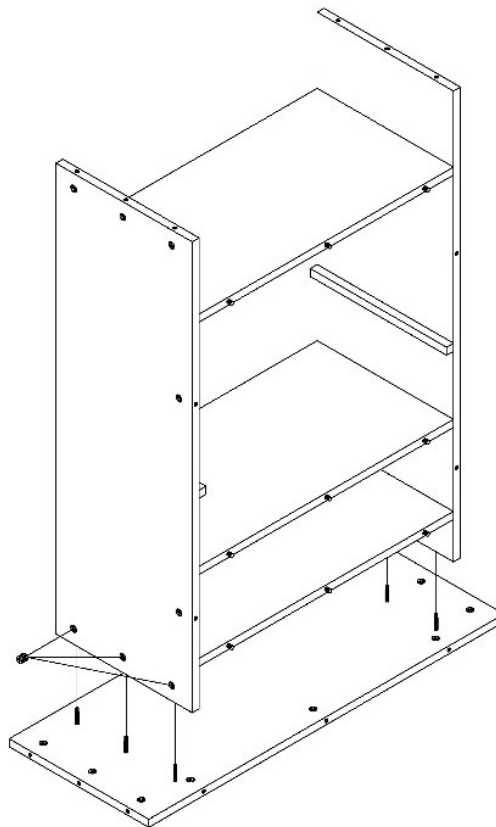
Passo 5

Aparafuse um total de 6 pinos roscados na placa 6 na segunda fila (por lado). Coloque 3 caixas de conexão (9 no total) nos furos pré-perfurados dos lados externos. Certifique-se de colocar o lado da tábua virado para cima no qual uma travessa adicional está fixada.



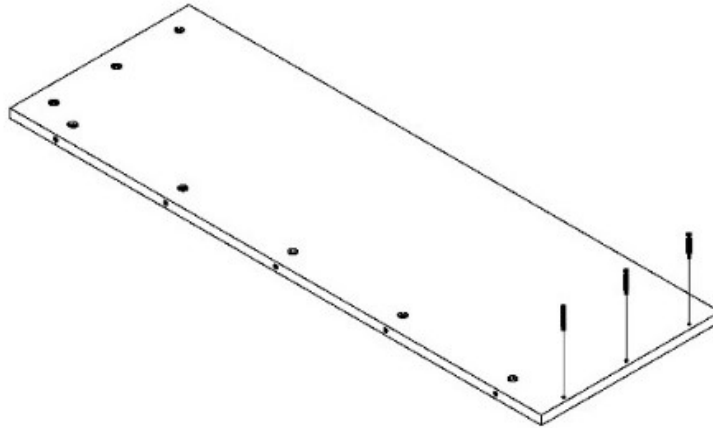
Passo 6

Agora coloque a carcaça existente do passo 4 a bordo do 6. Aperte as caixas inferiores de ligação das tábuas 1 e 2 até onde elas vão.



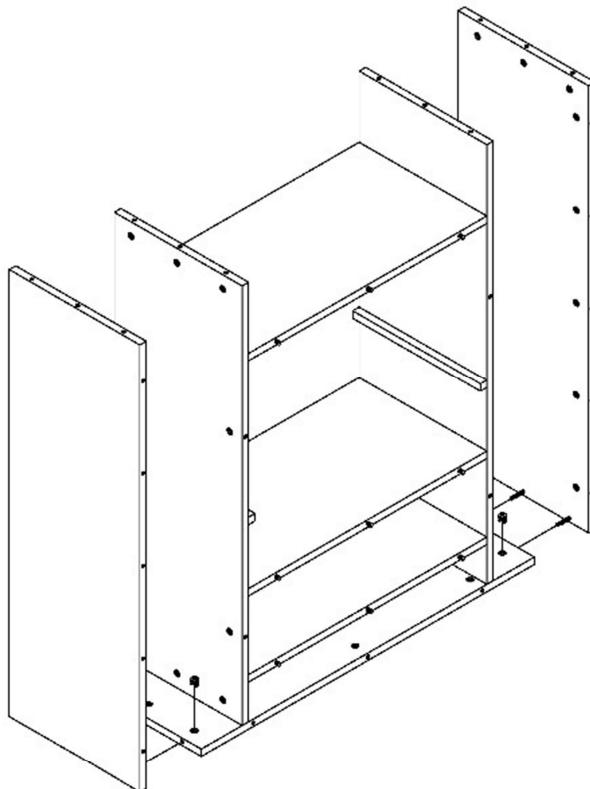
Passo 7

A seguir, aparafusar 3 cavilhas de rosca cada uma nas tábuas 7 e 8. No lado superior e nos lados mais compridos, um total de 8 caixas de conexão são inseridas.



Passo 8

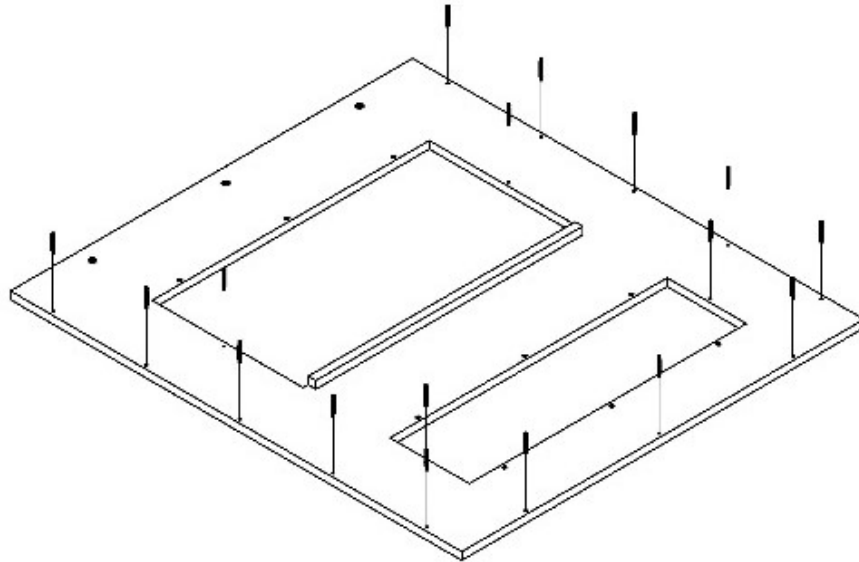
Coloque as placas 7 e 8 contra a placa 6 e aperte as caixas de conectores externos na placa 6 até onde elas forem.



Passo 9

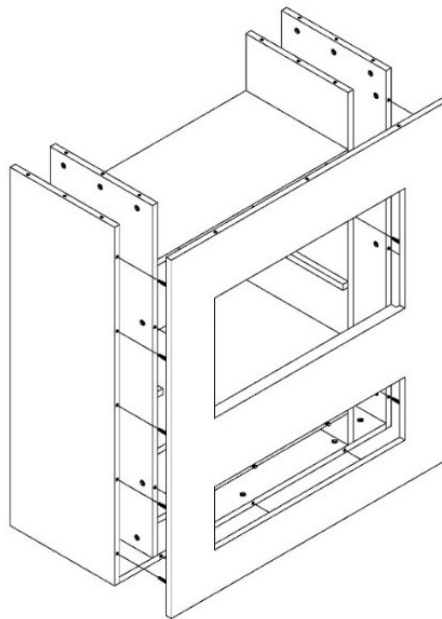
O passo seguinte é aparafusar cavilhas de rosca no exterior do tabuleiro 9 (13 peças no total). As cavilhas aparafusadas também são aparafusadas na lateral das duas aberturas do tabuleiro 9 (4 peças no total).

Na parte superior externa (acima da grande abertura), um total de 3 caixas de conexão são inseridas.



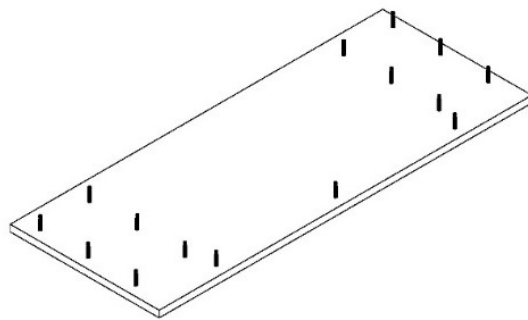
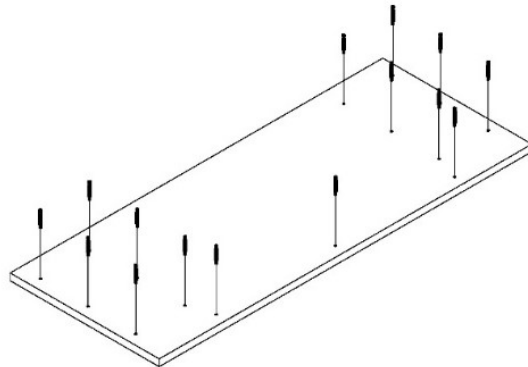
Passo 10

Depois prenda a frente à carcaça. Aperte as caixas de ligação das tábuas 1, 2, 6, 7 e 8 até ao limite das mesmas.



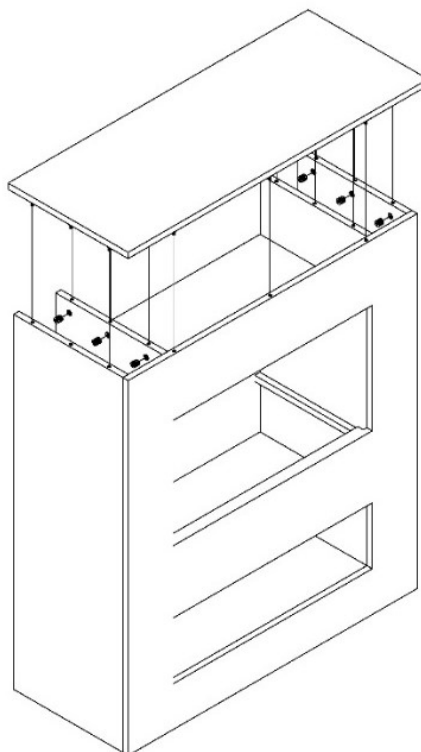
Passo 11

Um total de 15 cavilhas aparafusadas são aparafusadas na prancha 10.



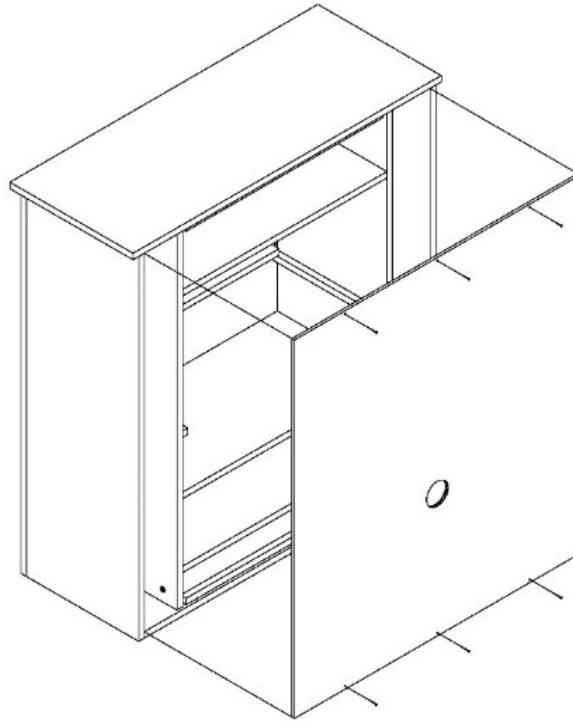
Passo 12

Agora coloque a tábua 10 na carcaça e aperte as restantes caixas de conectores até onde eles vão.



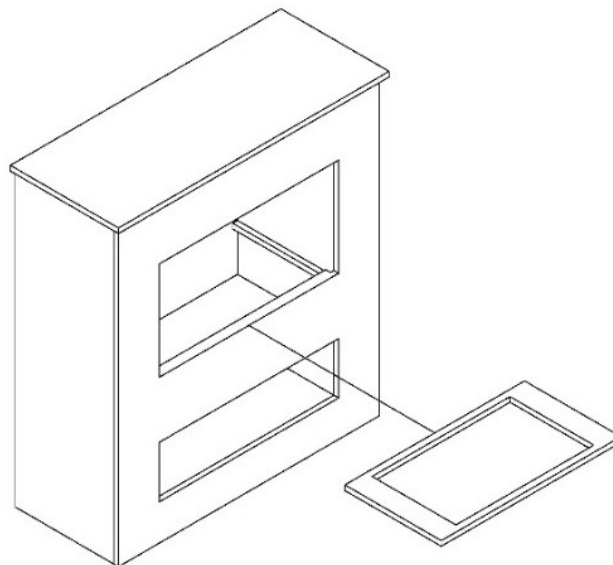
Passo 13

Agora o painel traseiro está anexado. Use os pregos fornecidos (6 no total - 3 em cima e 3 em baixo) e martele-os na carcaça com o painel traseiro em cima e em baixo. Certifique-se de que o orifício para a tomada está virado para baixo.



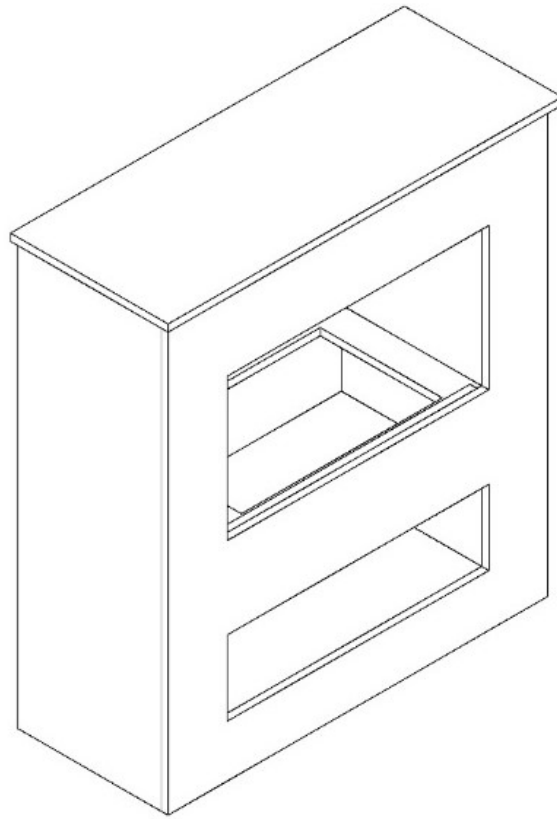
Passo 14

Finalmente, insira a placa 11 com o encaixe para o cassete de vapor de água na abertura maior da parte da frente.



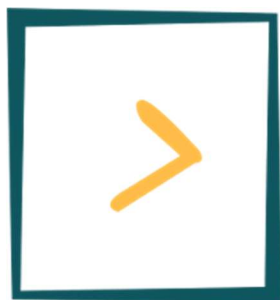
Passo 15

A lareira acabada parece finalmente com isto.



Agora você pode inserir cuidadosamente o cassete de vapor no recesso. Devido às características estruturais da lareira em relação aos parafusos inseridos lateralmente, não se pode excluir a possibilidade de danificar ligeiramente a borda da placa 11. Isto não tem influência sobre a aparência e função. Assim, os defeitos de pintura que ocorrem ao inserir o cassete são excluídos de qualquer responsabilidade.

Por favor, observe as instruções adicionais relativas ao funcionamento do cassete de vapor.



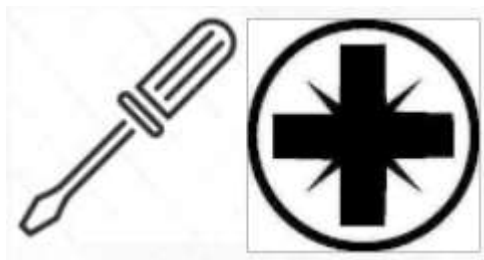
GLOW FIRE

Instrukcja montażu
Model: Brecht

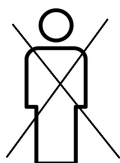
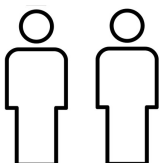
Treść

- 19. Zawartość opakowania
- 20. Uwagi dotyczące struktury
- 21. Instrukcja montażu

1. Uwagi dotyczące struktury



Proszę użyć śrubokrętu. Jeśli używasz wkrętarce akumulatorowej, upewnij się, że używasz niskiego momentu obrotowego, w przeciwnym razie może dojść do uszkodzenia.



Proszę montować kominek w parach. Niektóre czynności są łatwiejsze do wykonania w parach i nie ryzykujecie Państwo uszkodzenia kominka.



Przeznaczyć około 45 minut na przygotowanie.

2. Zawartość opakowania

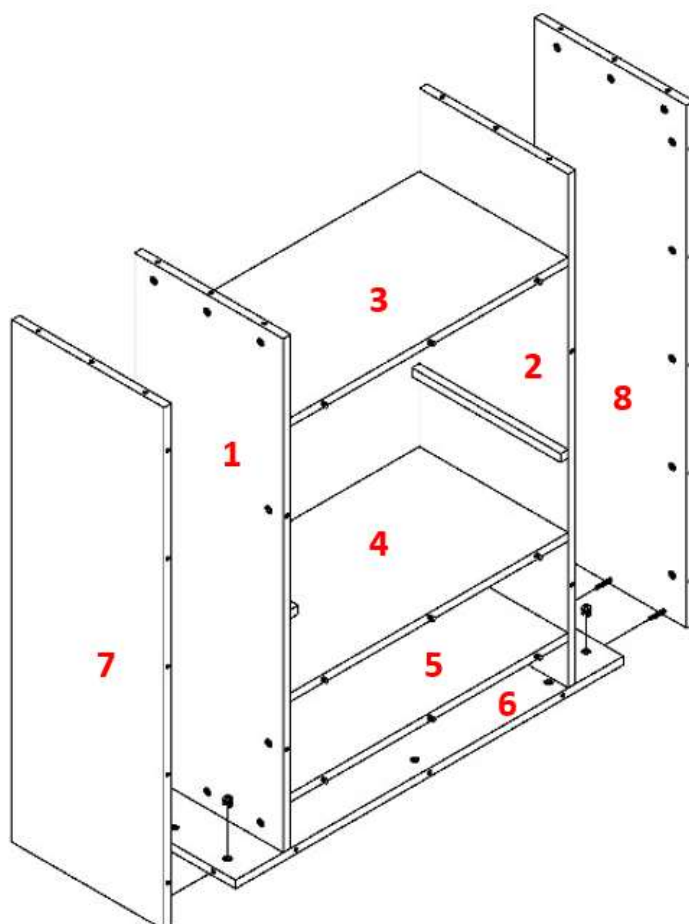
Najpierw należy rozpakować całą zawartość kartonu i sprawdzić, czy jest kompletna. Podczas montażu desek drewnianych należy położyć je na dywanie lub miękkim podłożu.

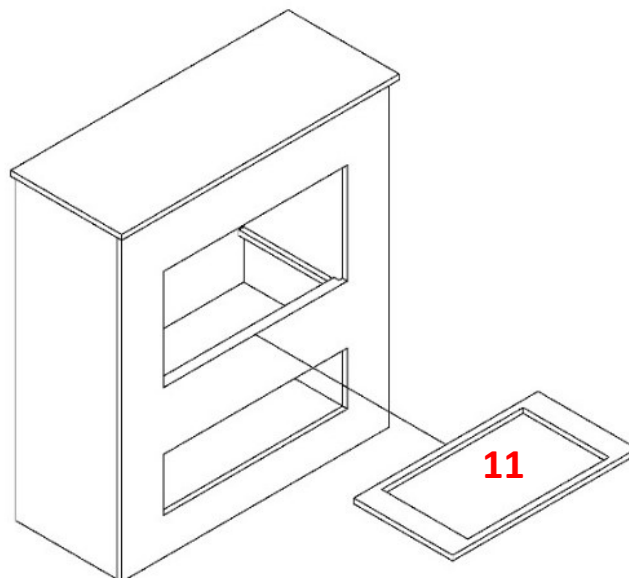
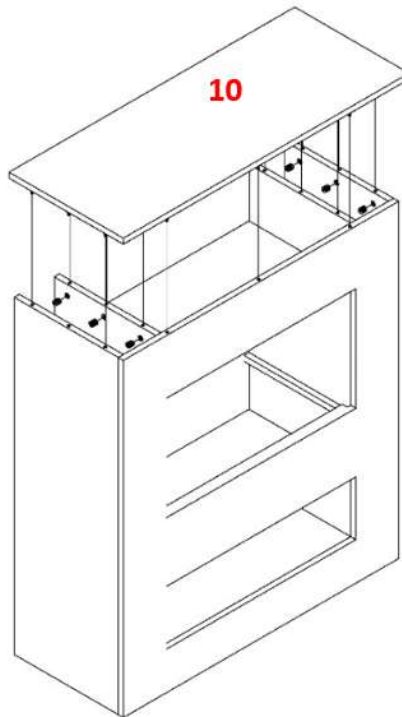
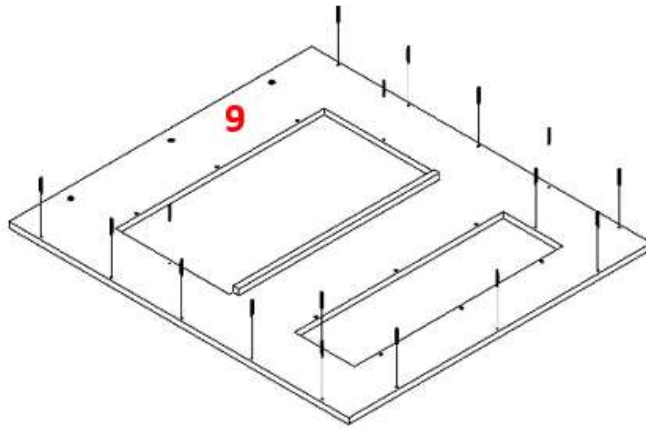
18  3,5 x 30

50 x  30,3 mm

50 x  15 mm

21 x  8 x 35

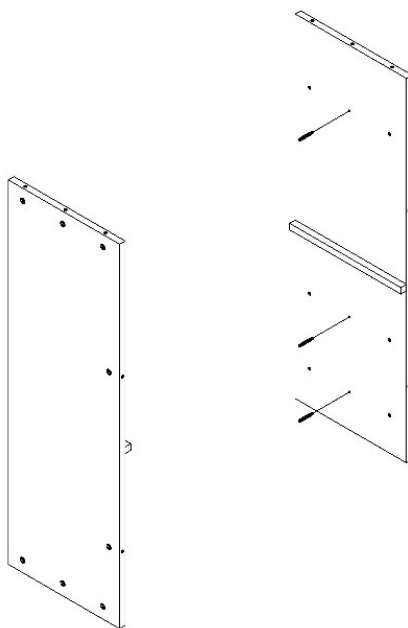




3. Instrukcja montażu

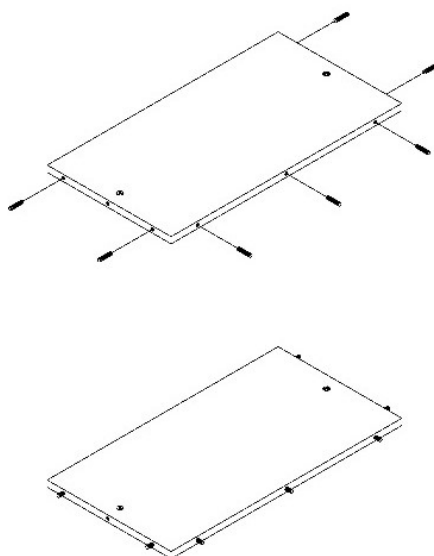
Krok 1

Najpierw wkręć 3 kołki rozporowe w nawiercone otwory na środku deski 1 i 2. Wstawić po 3 obudowy łączące na deskę po przeciwnej stronie na górze i na dole. Na dłuższej stronie zewnętrznej wstawić dodatkowo 2 obudowy łączące na deskę.



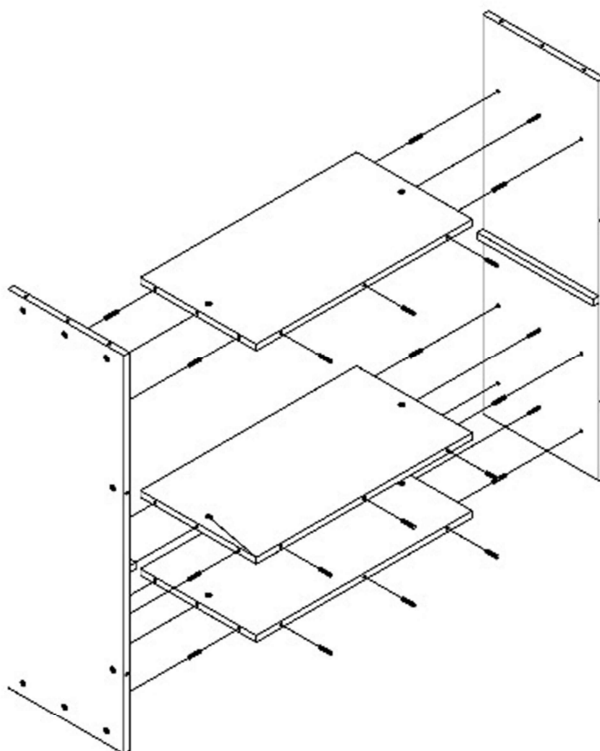
Krok 2

Następnie włóż drewniane kołki (w sumie 7 sztuk na deskę) po bokach desek 3, 4 i 5. Należy pamiętać, aby środkowy otwór po zewnętrznych stronach pozostawić wolny.



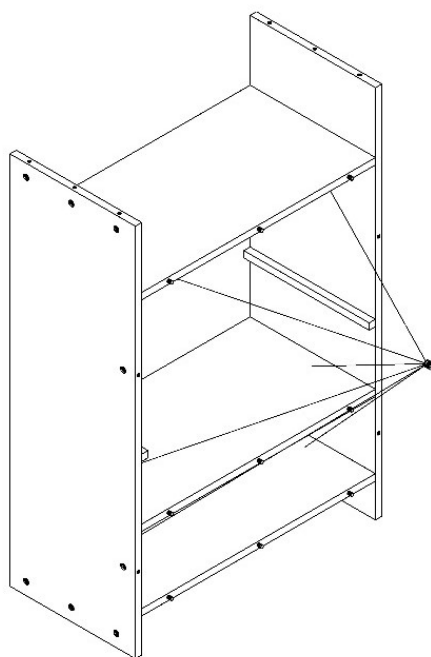
Krok 3

Zmontuj płytki 1 - 5 w sposób pokazany na poniższej ilustracji.



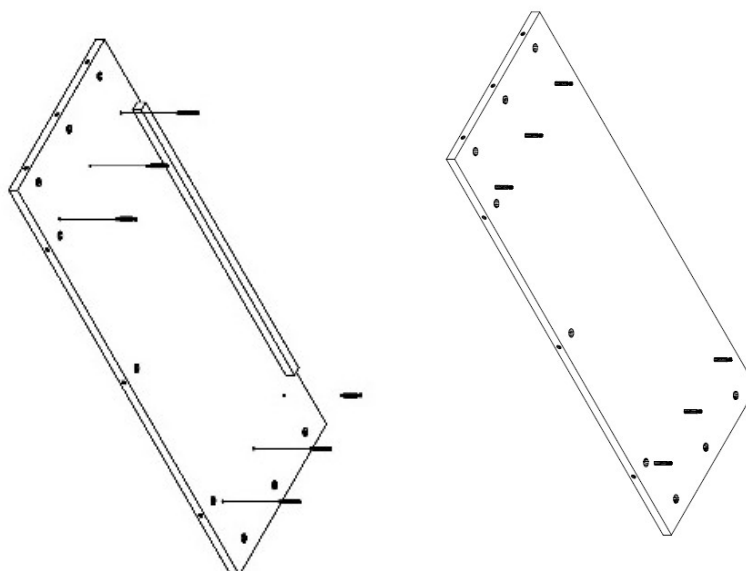
Krok 4

Aby zapewnić kominkowi większą stabilność i wsparcie, należy umieścić obudowy łączące w spodniej części płyt 3, 4 i 5 i przykręcić je śrubokrętem do oporu.



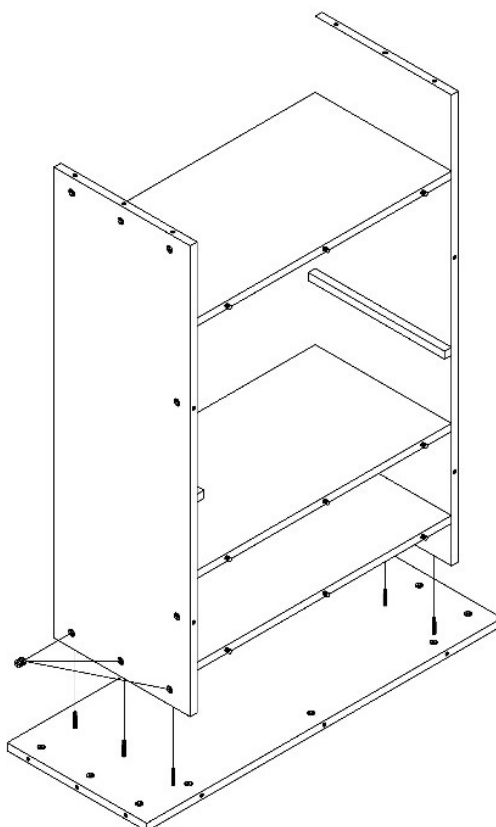
Krok 5

Wkręcić łącznie 6 kołków wkręcanych w deskę 6 w drugim rzędzie (na każdą stronę). Umieścić 3 obudowy łączące (w sumie 9) we wstępnie wywierconych otworach na zewnętrznych bokach. Zwróć uwagę, aby umieścić stronę deski skierowaną do góry, na której zamocowana jest dodatkowa łąta.



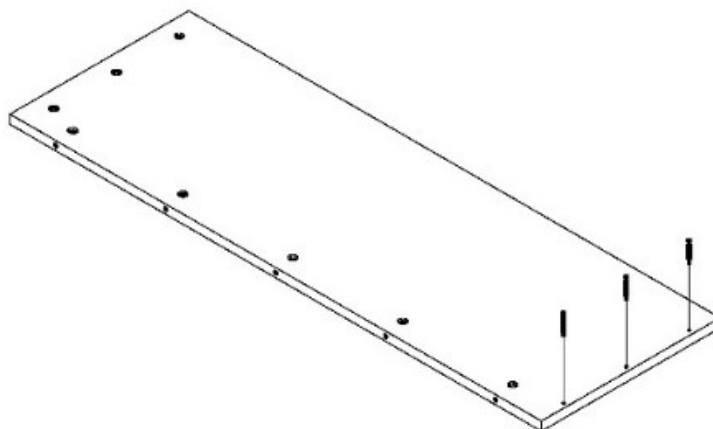
Krok 6

Teraz umieścić istniejący korpus z kroku 4 na desce 6. Dokręcić do oporu dolne obudowy łączące deski 1 i 2.



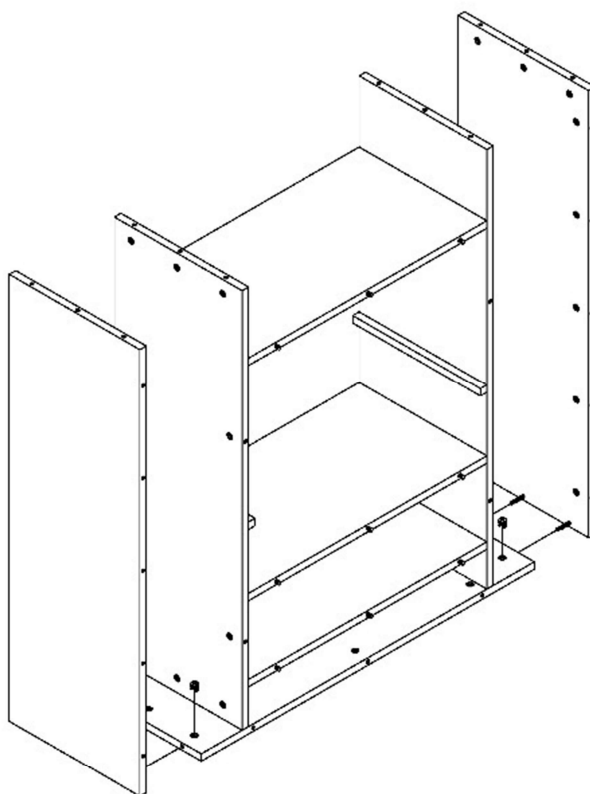
Krok 7

Następnie wkręcamy po 3 kołki rozporowe w deskach 7 i 8. Na górnej stronie i na dłuższych bokach wkładamy łącznie 8 obudów łączących.



Krok 8

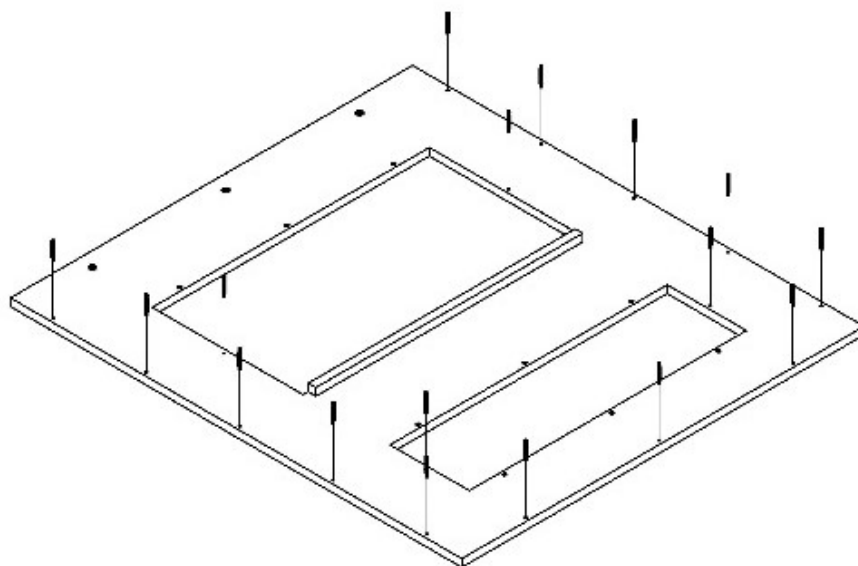
Umieść płytki 7 i 8 przy płytce 6 i dokręć do oporu zewnętrzne obudowy złączy w płytce 6.



Krok 9

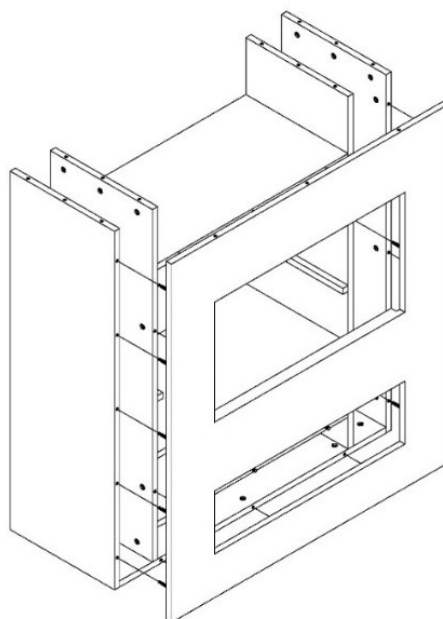
Kolejnym krokiem jest wkręcenie kołków wkręcanych po zewnętrznej stronie deski 9 (w sumie 13 sztuk). Kołki wkręcane są również w boki dwóch otworów deski 9 (w sumie 4 sztuki).

W górnej części zewnętrznej (nad dużym otworem) znajdują się w sumie 3 obudowy przyłączeniowe.



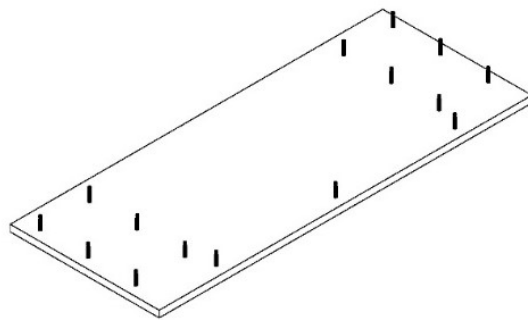
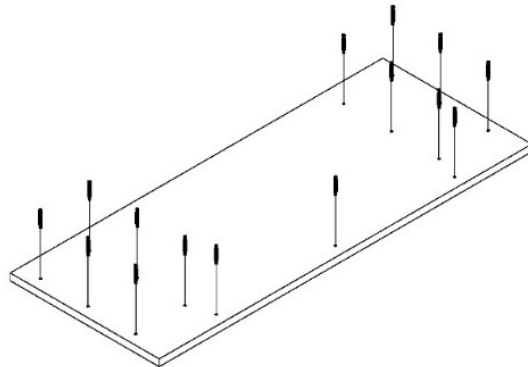
Krok 10

Następnie przymocować przód do korpusu. Dokręcić do oporu obudowy łączące deski 1, 2, 6, 7 i 8.



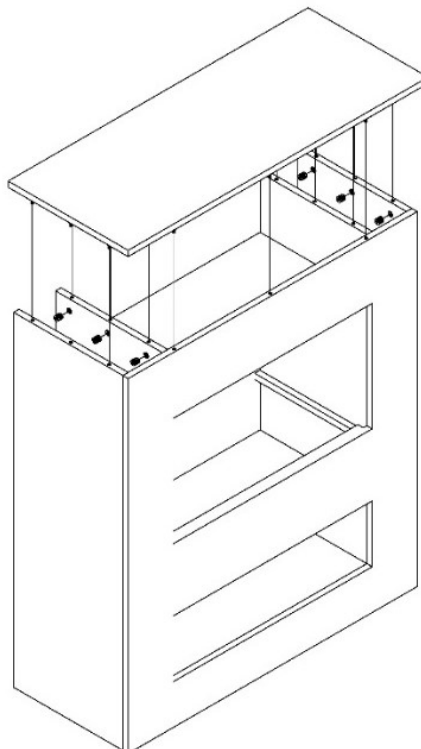
Krok 11

Do płyty 10 wkręca się łącznie 15 kołków wkręcanych.



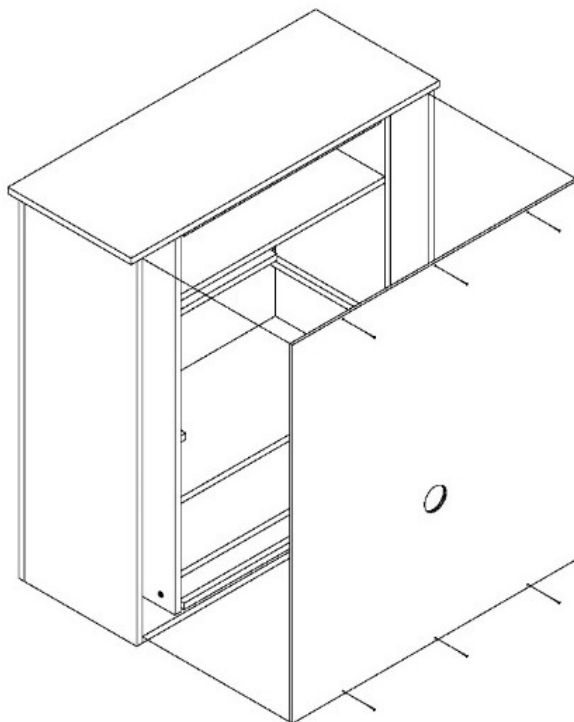
Krok 12

Teraz umieść płytę 10 na korpusie i dokręć do oporu pozostałe obudowy złączy.



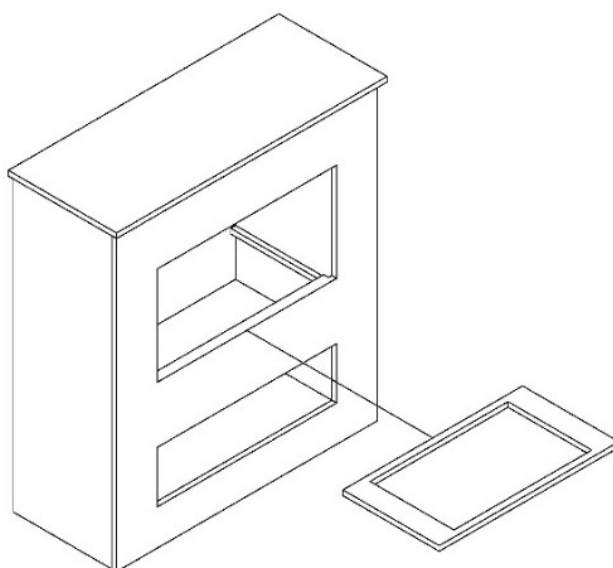
Krok 13

Teraz należy przymocować tylną ściankę. Użyj dostarczonych gwoździ (w sumie 6 - 3 na górze i 3 na dole) i wbij je w korpus z tylną ścianką na górze i na dole. Upewnij się, że otwór na gniazdo jest skierowany ku dołowi.



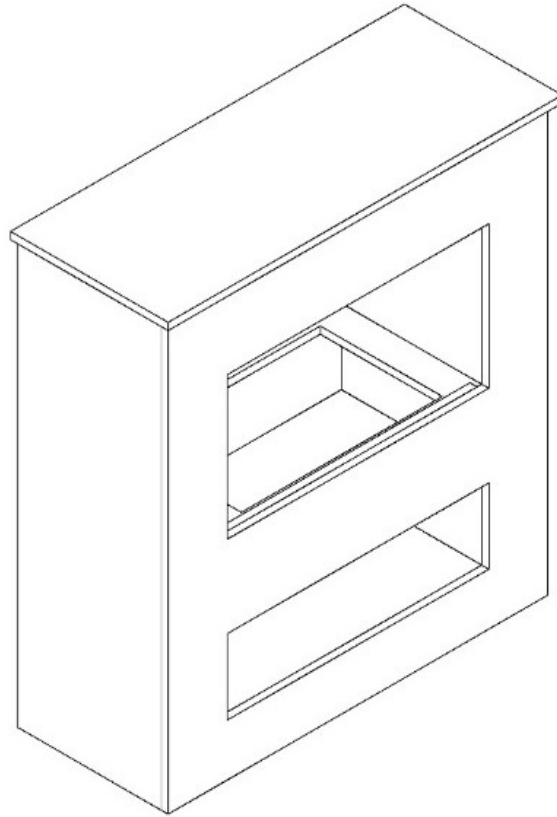
Krok 14

Na koniec włożyć płytkę 11 z wgłębieniem na kasetę z parą wodną do większego otworu we froncie.



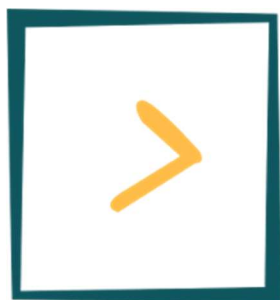
Krok 15

Gotowy kominek ostatecznie wygląda tak.



Teraz można ostrożnie wsunąć kasetę parową do wnęki. Ze względu na właściwości konstrukcyjne wkładu kominkowego w stosunku do wkrętów umieszczonych z boku, nie można wykluczyć lekkiego uszkodzenia krawędzi płyty 11. Nie ma to żadnego wpływu na wygląd i funkcjonowanie. Tym samym wyklucza się wszelką odpowiedzialność za wady lakiernicze, które wystąpią podczas wkładania kasety.

Należy przestrzegać dalszych wskazówek dotyczących obsługi kasety parowej.



GLOW FIRE

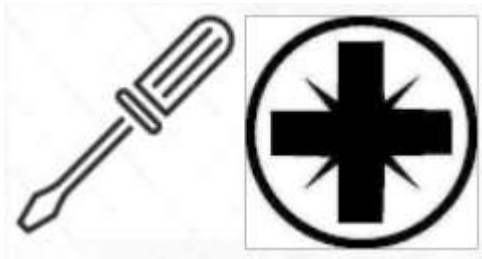
Montage-instructies

Model: Brecht

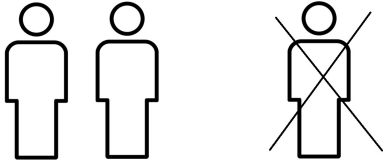
Inhoud

1. inhoud van het pakket
2. montage-instructies
3. montage-instructies

1. Opmerkingen over de structuur



Gebruik een kruiskopschroevendraaier. Als u een accuschroevendraaier gebruikt, zorg er dan voor dat u een laag draaimoment gebruikt, anders kan er schade ontstaan.



Gelieve de haard in paren te monteren. Sommige stappen zijn gemakkelijker op te lossen met twee personen en u loopt niet het risico de haard te beschadigen.



Reken ongeveer 45 minuten voor de opstelling.

2. Inhoud van de verpakking

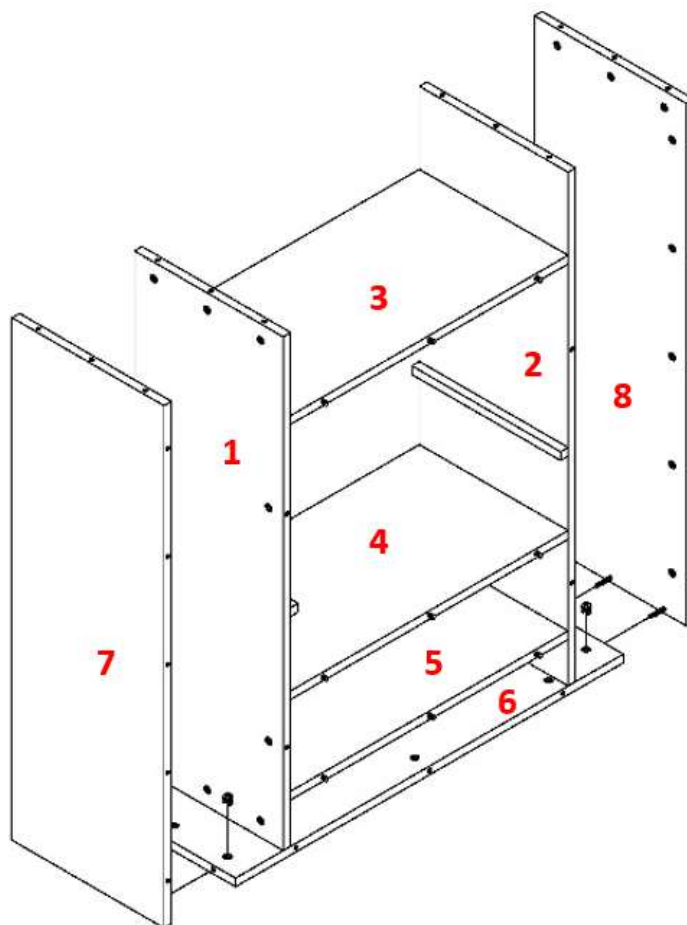
Pak eerst de hele inhoud van de doos uit en controleer of deze compleet is. Leg de houten planken bij het in elkaar zetten op een tapijt of een zachtere ondergrond.

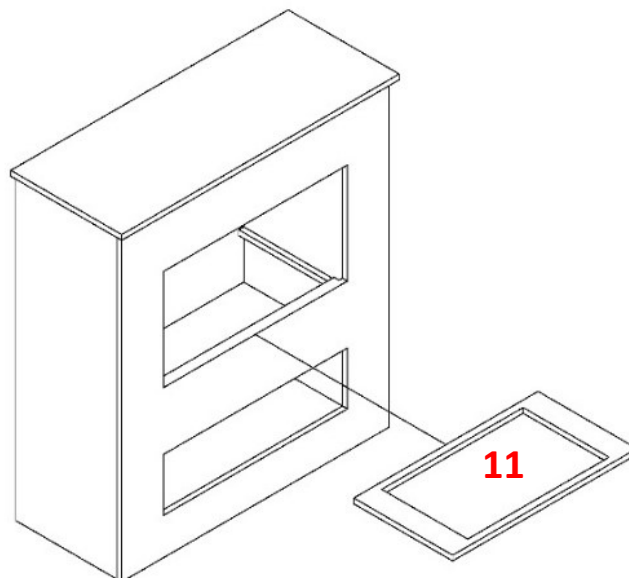
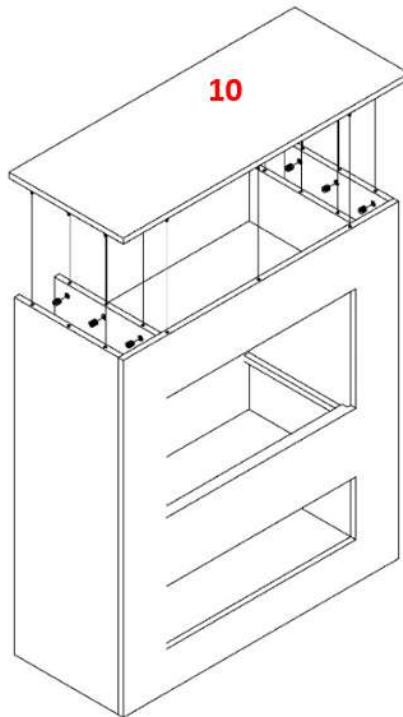
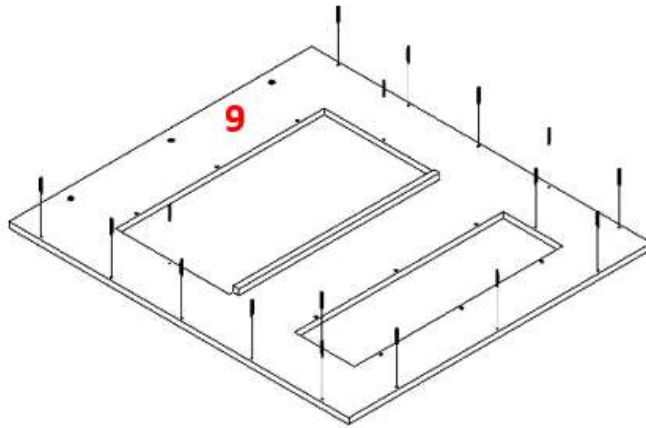
18  3,5 x 30

50 x  30,3 mm

50 x  15 mm

21 x  8 x 35

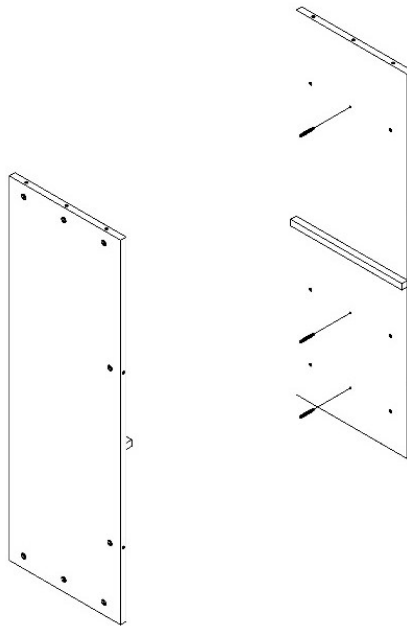




3. Montage-instructies

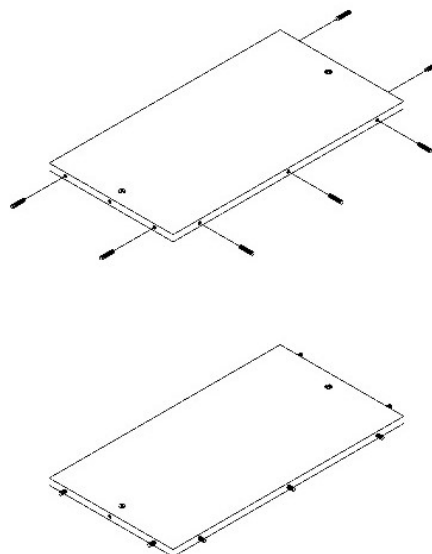
Stap 1

Schroef eerst 3 inschroefdeuvels in de voorgeboorde gaten in het midden van plank 1 en 2. Plaats 3 verbindingsbehuizingen per plank aan de tegenoverliggende zijde aan de boven- en onderkant. Plaats aan de lange buitenzijde nog eens 2 aansluitbehuizingen per bord.



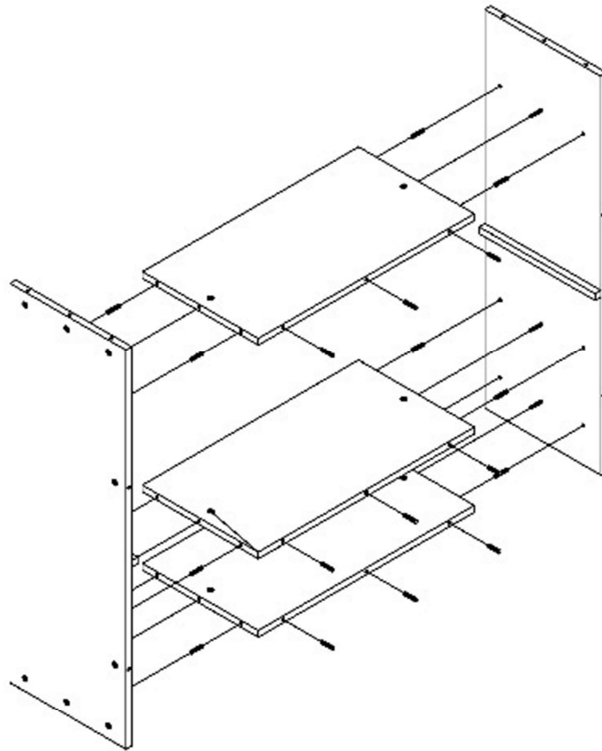
Stap 2

Plaats vervolgens houten deuvels (7 stuks in totaal per plank) aan de zijkanten van plank 3, 4 en 5. Let erop dat u het middelste gat aan de buitenkanten vrij laat.



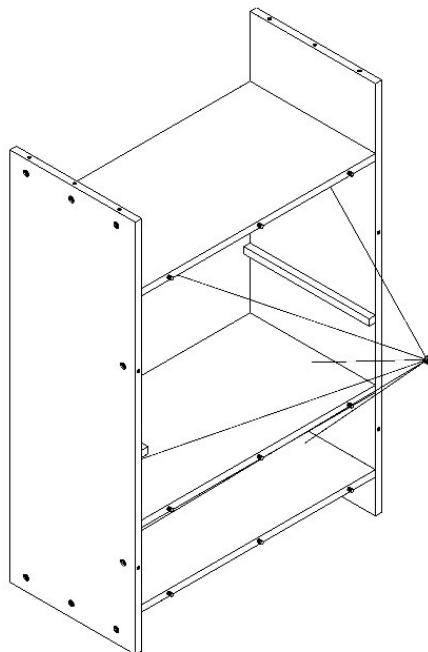
Stap 3

Monteer de printplaten 1 - 5 zoals aangegeven in de onderstaande illustratie.



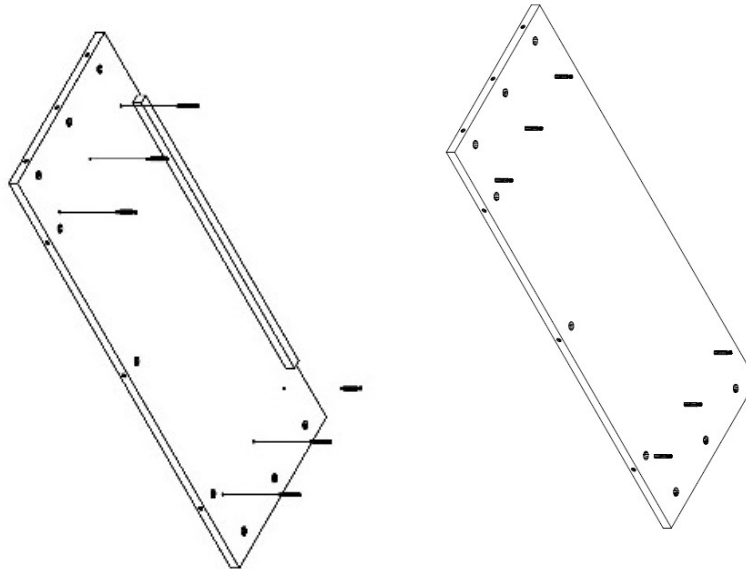
Stap 4

Om de haard meer stabiliteit en steun te geven, plaatst u de verbindingsbehuizingen in de onderzijde van de planken 3, 4 en 5 en schroeft u ze met een schroevendraaier tot de aanslag vast.



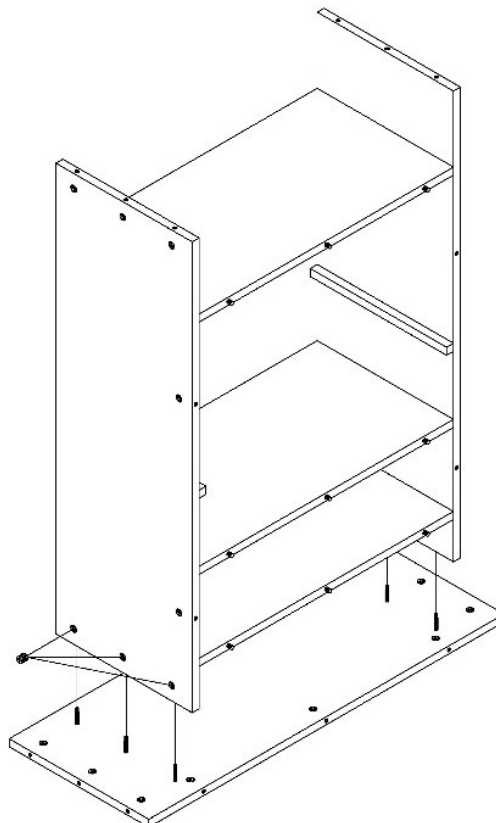
Stap 5

Schroef in totaal 6 inschroefdeuvels in de plank 6 in de tweede rij (per zijde). Plaats 3 verbindingsbehuizingen (9 in totaal) per buitenzijde in de voorgeboorde gaten van de buitenzijden. Zorg ervoor dat de kant van de plank naar boven is gericht, waarop een extra lat is bevestigd.



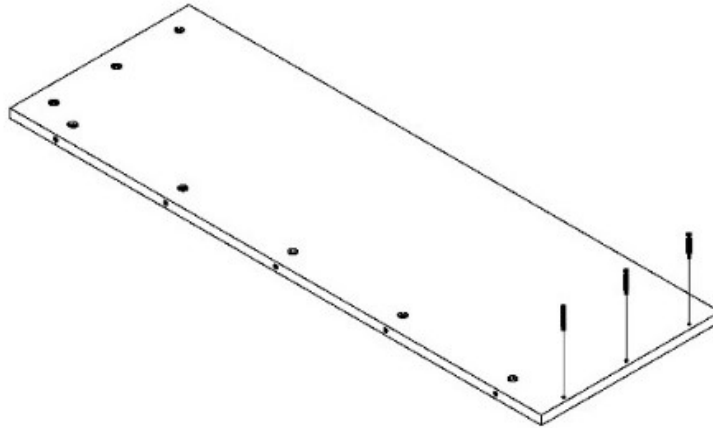
Stap 6

Plaats nu de bestaande romp van stap 4 op plank 6. Draai de onderste verbindingsbehuizingen van plank 1 en 2 vast tot aan de aanslag.



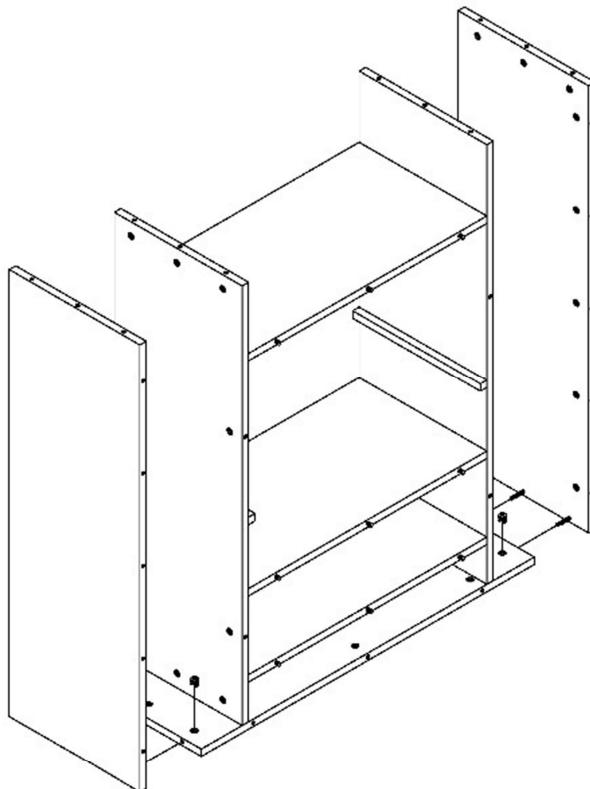
Stap 7

Schroef vervolgens telkens 3 inschroefdeuvels in plank 7 en 8. Aan de bovenzijde en de lange zijden zijn in totaal 8 verbindingselementen aangebracht.



Stap 8

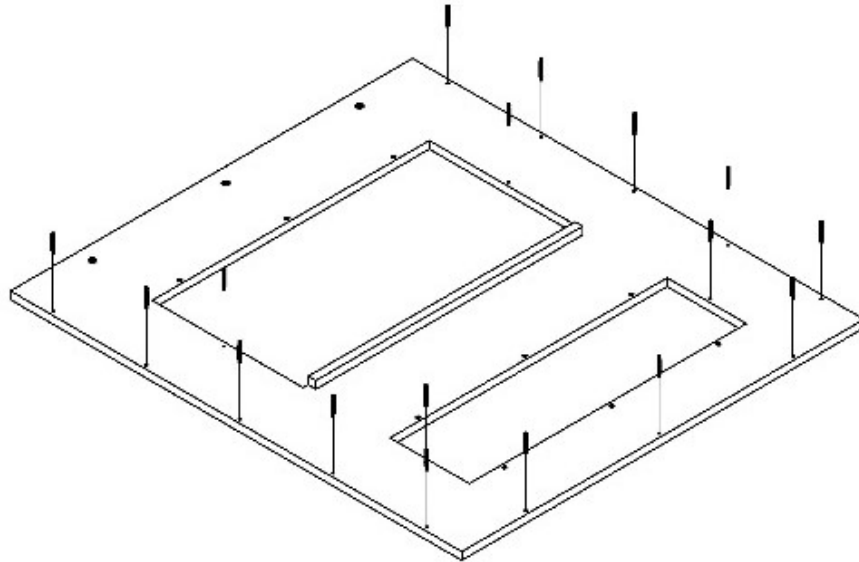
Plaats printplaten 7 en 8 tegen printplaat 6 en draai de buitenste connectorbehuizingen in printplaat 6 vast tot aan de aanslag.



Stap 9

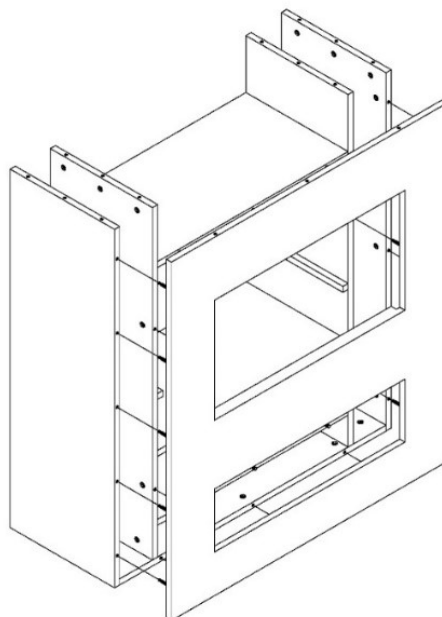
Schroef in de volgende stap deuels aan de buitenkant van plank 9 (13 in totaal). In de zijkant van de twee openingen van plank 9 (4 stuks in totaal) worden ook deuels geschroefd.

Aan de bovenzijde (boven de grote opening) zijn in totaal 3 verbindingsbehuizingen aangebracht.



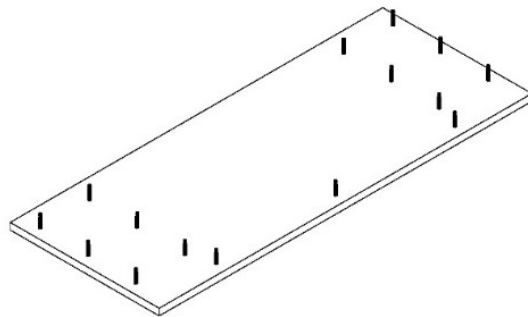
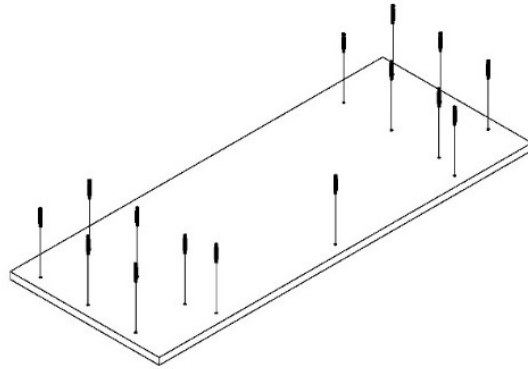
Stap 10

Bevestig vervolgens de voorkant aan het karkas. Draai de verbindingsbehuizingen van de borden 1, 2, 6, 7 en 8 tot aan de aanslag vast.



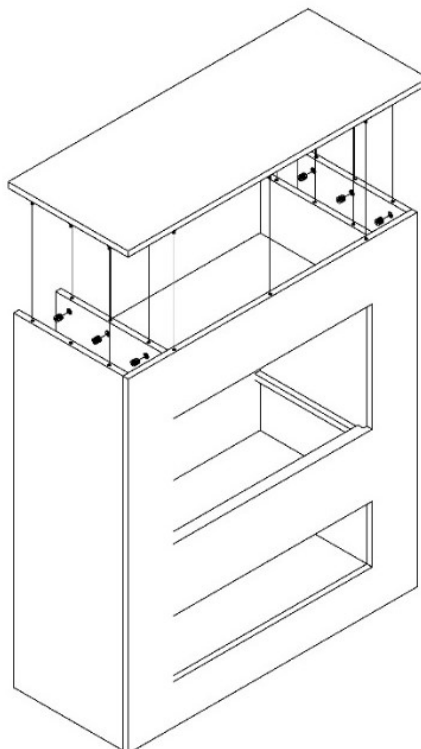
Stap 11

In totaal worden 15 inschroefdeuvels in plank 10 geschroefd.



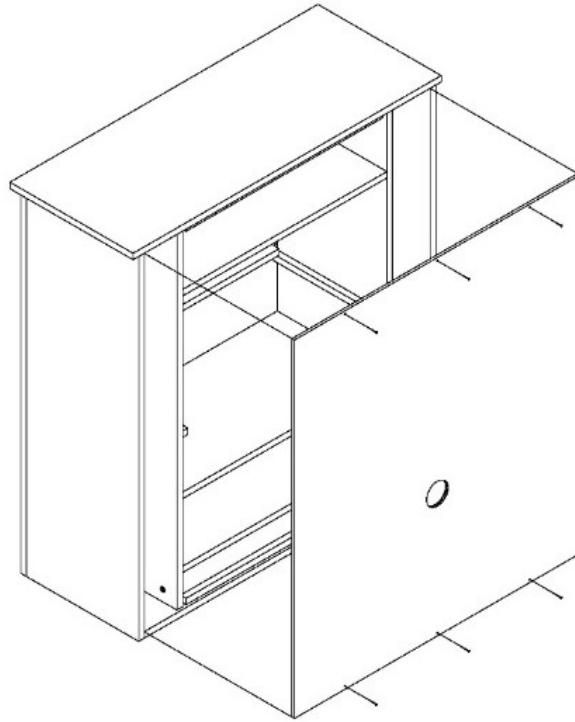
Stap 12

Plaats nu printplaat 10 op het karkas en draai de overige stekkerbehuizingen vast tot aan de aanslag.



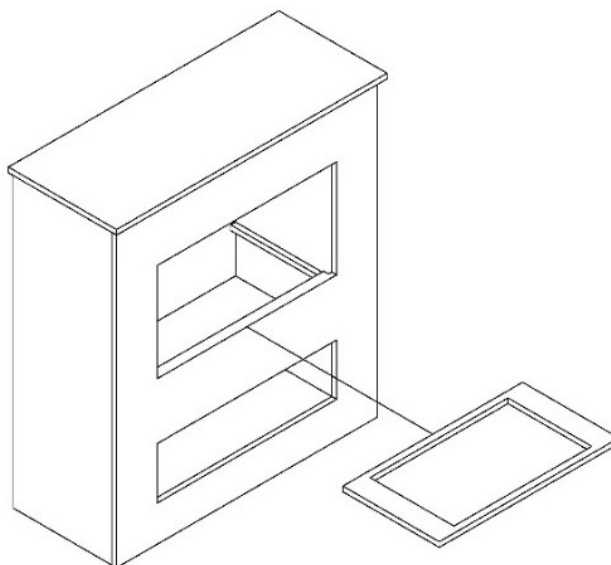
Stap 13

Bevestig nu het achterpaneel. Gebruik de bijgeleverde spijkers (6 in totaal - 3 elk aan de boven- en onderkant) en sla ze in de boven- en onderkant van de romp met het achterpaneel. Zorg ervoor dat het gat voor de contactdoos naar beneden wijst.



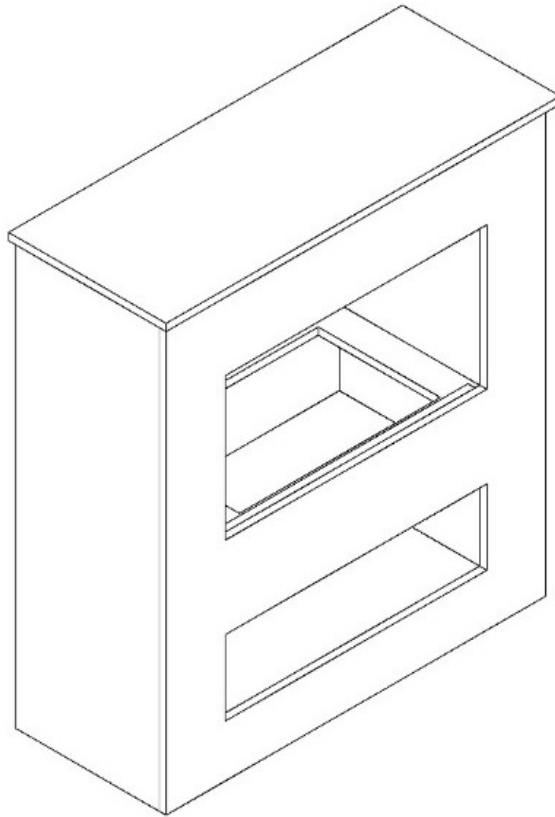
Stap 14

Plaats tenslotte de plaat 11 met de uitsparing voor de waterdampcassette in de grotere opening aan de voorkant.



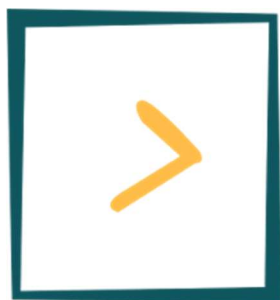
Stap 15

De afgewerkte open haard ziet er uiteindelijk zo uit.



U kunt nu de stoomcassette voorzichtig in de uitsparing plaatsen. Gezien de structurele kenmerken van het inzetstuk van de haard in verband met de aan de zijkant aangebrachte schroeven, kan een lichte beschadiging van de rand van de plaat 11 niet worden uitgesloten. Dit heeft geen invloed op het uiterlijk en de functie. Daarom zijn lakdefecten die optreden bij het plaatsen van de cassette uitgesloten van elke aansprakelijkheid.

Neem de verdere instructies betreffende de werking van de stoomcassette in acht.



GLOW FIRE

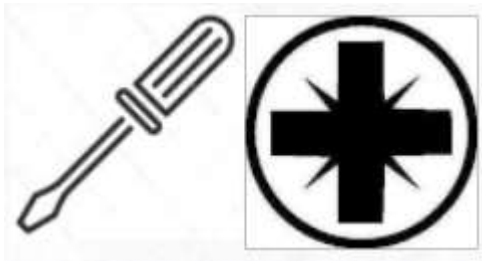
Monteringsvejledning

Model: Brecht

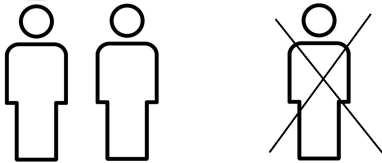
Indhold

1. pakkeindhold
2. monteringsvejledning
3. monteringsvejledning

1. Bemærkninger til strukturen



Brug venligst en Phillips-skruestrækker. Hvis du bruger en batteridrevet skruestrækker, skal du sørge for at bruge et lavt drejningsmoment, da der ellers kan opstå skader.



Saml pejsen parvis. Nogle trin er nemmere at løse med to personer, og du risikerer ikke at beskadige pejsen.



Der skal afsættes ca. 45 minutter til opsætningen.

2. Indhold i pakken

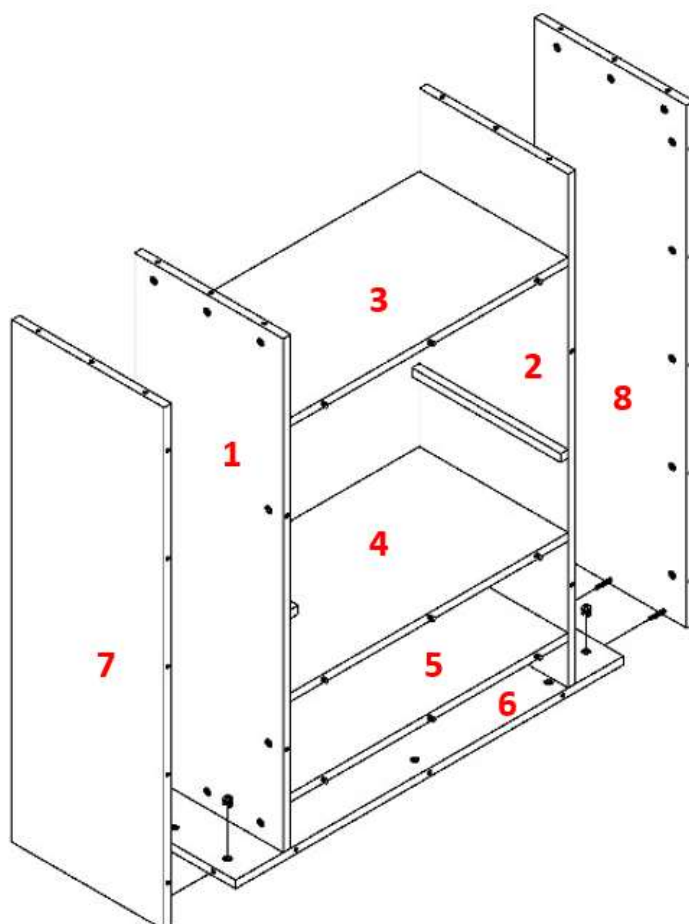
Pak først hele indholdet af kassen ud, og kontrollér, at det er komplet. Når du samler træpladerne, skal du placere dem på et tæppe eller en blødere overflade.

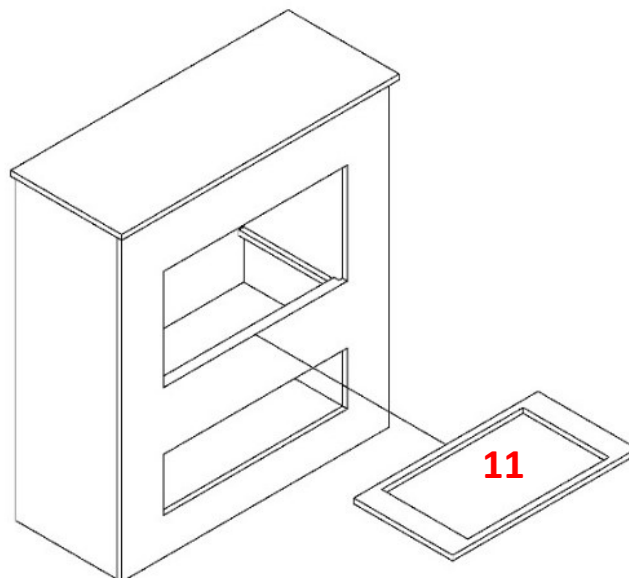
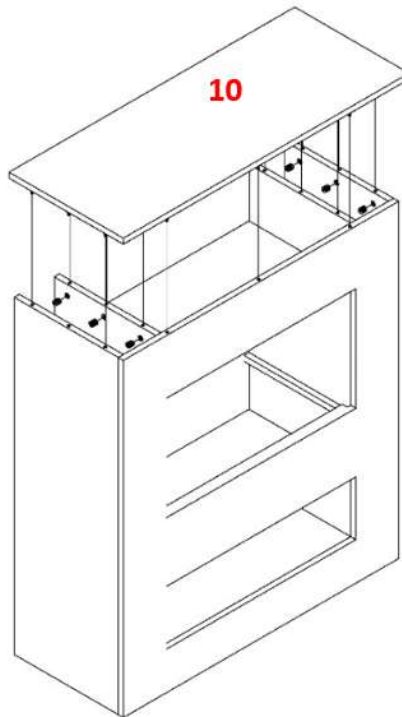
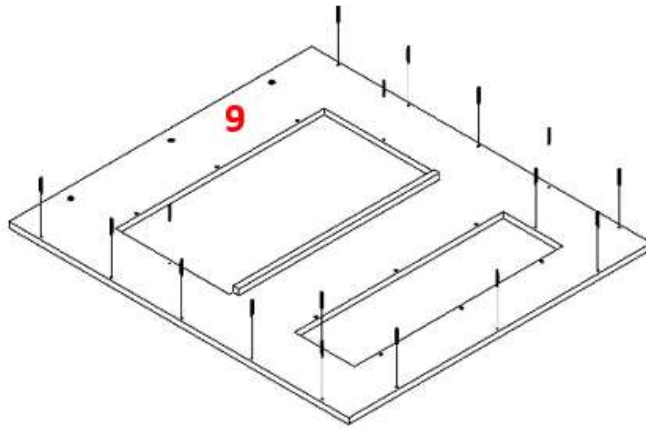
18  3,5 x 30

50 x  30,3 mm

50 x  15 mm

21 x  8 x 35

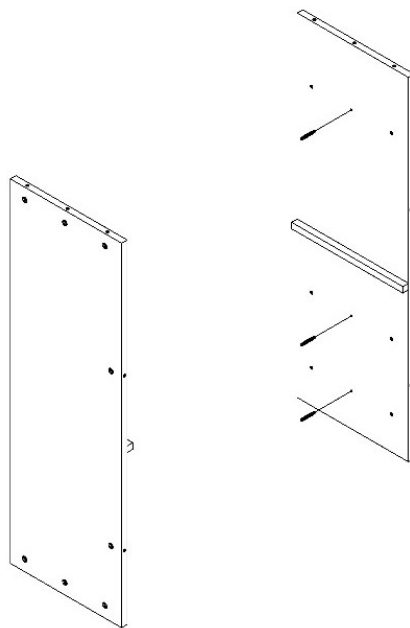




3. Monteringsvejledning

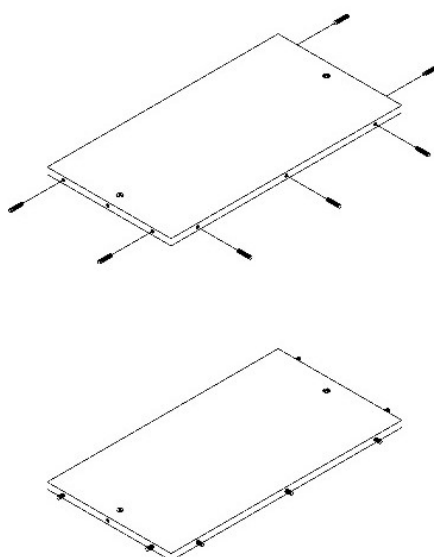
Trin 1

Skru først 3 skruedyvler ind i de forborede huller i midten af plade 1 og 2. Sæt 3 forbindelseshuse pr. plade på den modsatte side i toppen og bunden. På den længere yderside indsættes yderligere 2 forbindelseshuse pr. plade.



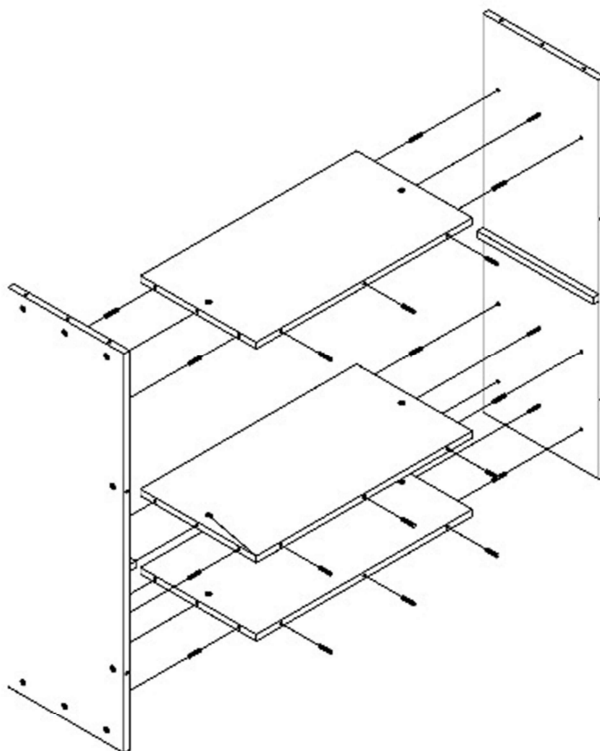
Trin 2

Sæt derefter træpiller (7 stk. i alt pr. bræt) på siderne af bræt 3, 4 og 5. Bemærk, at det midterste hul på de ydre sider skal være frit.



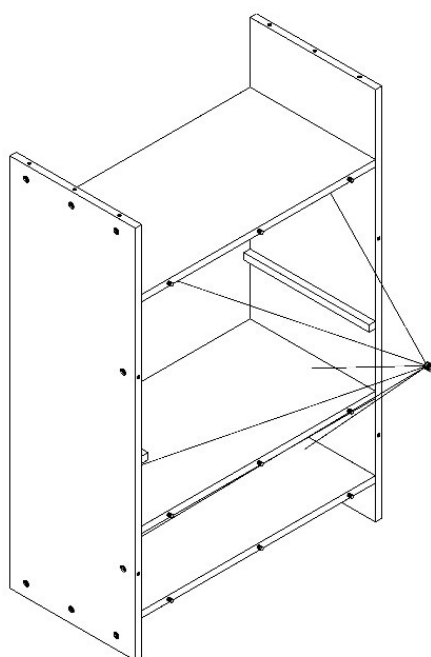
Trin 3

Saml pladerne 1 - 5 som vist i illustrationen nedenfor.



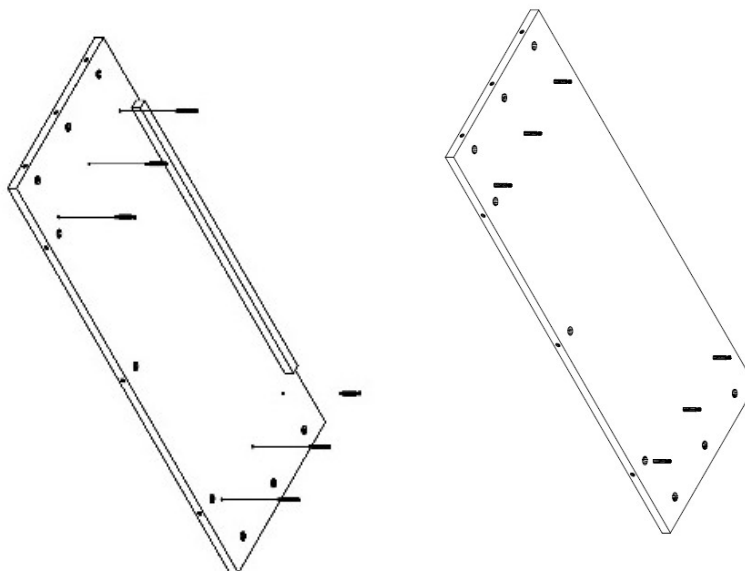
Trin 4

For at give pejsen mere stabilitet og støtte skal du placere forbindelseshusene i undersiden af bræt 3, 4 og 5 og skrue dem fast så langt som muligt med en skruetrækker.



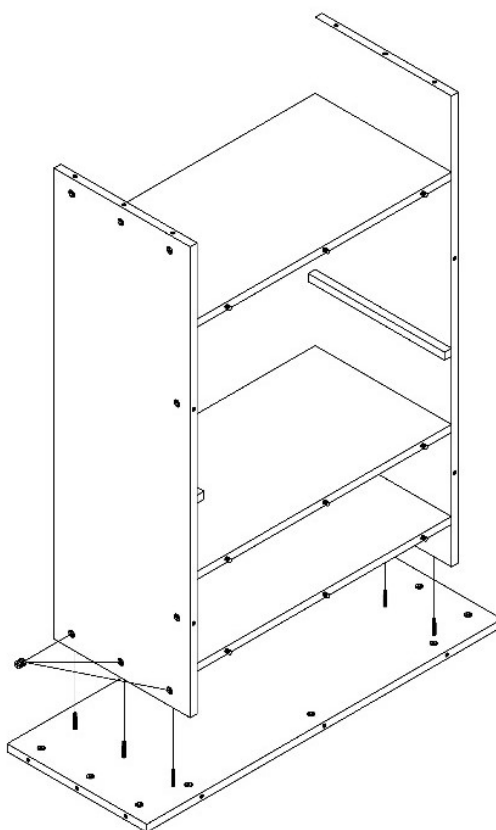
Trin 5

Skru i alt 6 skruedyvler ind i brættet 6 i anden række (pr. side). Placer 3 forbindelseshuse (9 i alt) pr. yderside i de forborede huller i ydersiderne. Sørg for at placere den side af brættet, der vender opad, hvor der er monteret en ekstra lægte.



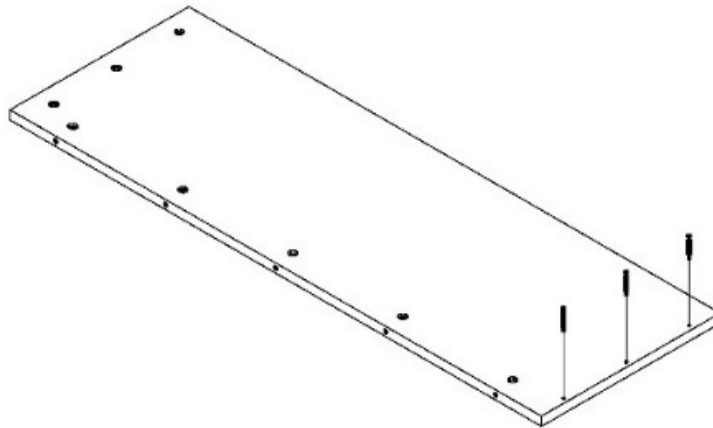
Trin 6

Placer nu den eksisterende korpus fra trin 4 på bræt 6. Spænd de nederste forbindelseshuse på bræt 1 og 2 til, så langt de kan gå.



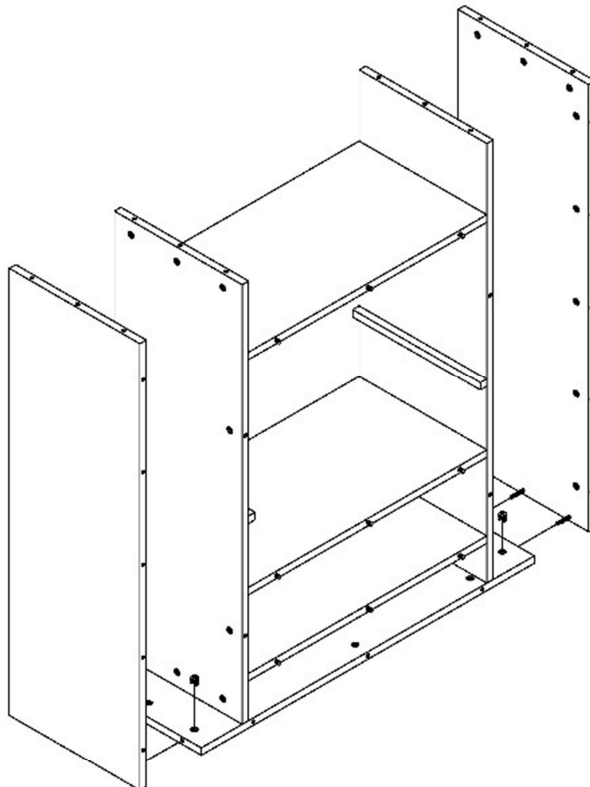
Trin 7

Derefter skrues der 3 skruedyvler i hver i bræt 7 og 8. Der indsættes i alt 8 forbindelseshuse på den øverste side og de længere sider.



Trin 8

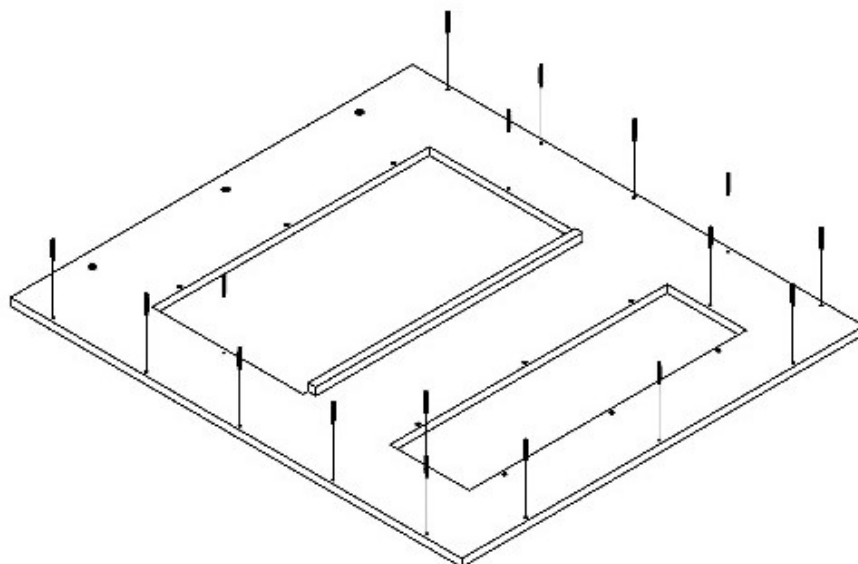
Placer printpladerne 7 og 8 mod printplade 6, og spænd de ydre stikhuse i printplade 6 så langt, som de kan gå.



Trin 9

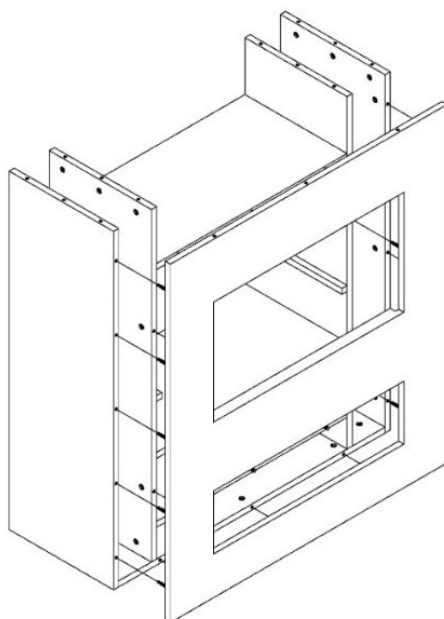
I næste trin skrues dybler på ydersiden af bræt 9 (13 i alt). Der skrues også dybler ind i siden af de to åbninger i bræt 9 (4 stk. i alt).

På den øverste yderside (over den store åbning) er der i alt 3 forbindelseshuse indsat.



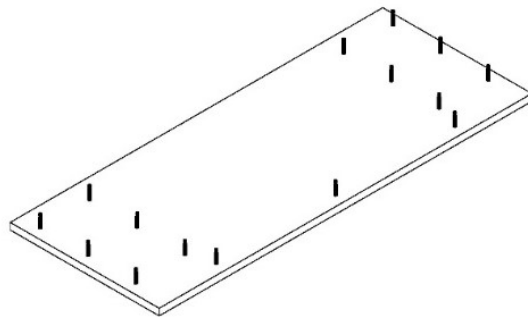
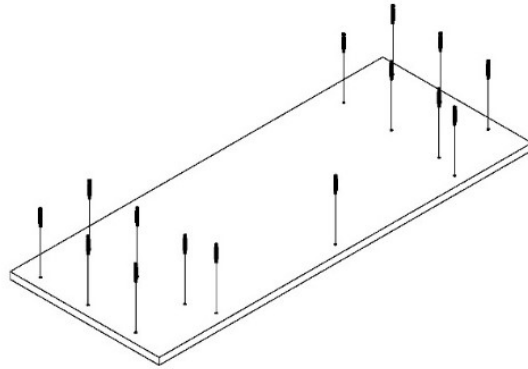
Trin 10

Derefter fastgøres fronten til korpus. Spænd forbindelseshusene på pladerne 1, 2, 6, 7 og 8 til, så langt de kan gå.



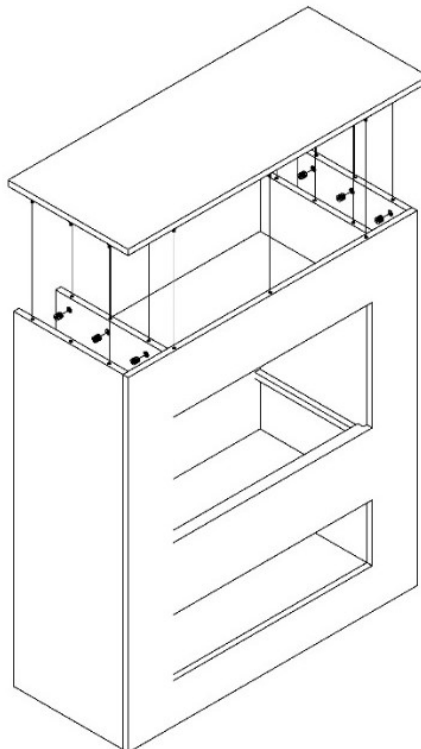
Trin 11

Der skrues i alt 15 indskruede dyvler ind i plade 10.



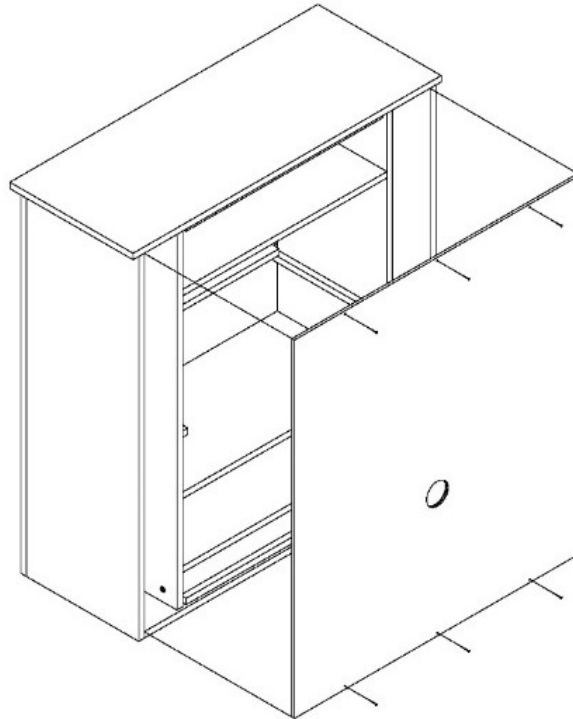
Trin 12

Placer nu tavle 10 på karrosseriet, og stram de resterende stikhuse så langt, som de kan gå.



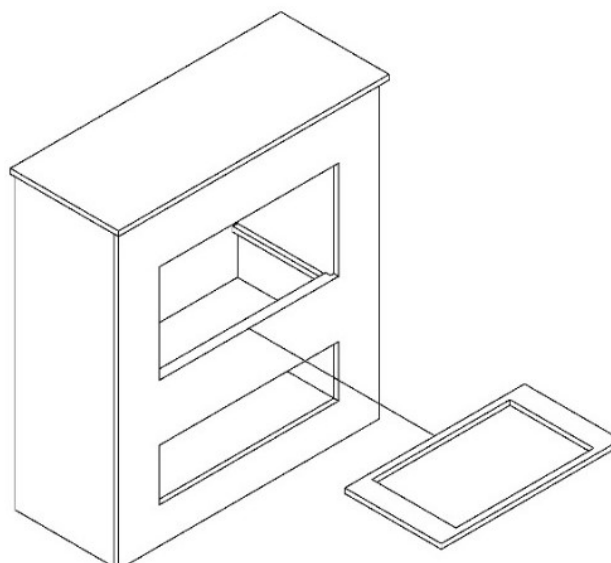
Trin 13

Fastgør nu bagpanelet. Brug de medfølgende søm (6 i alt - 3 i top og bund), og slå dem fast i toppen og bunden af korpus med bagpanelet. Sørg for, at hullet til stikkontakten peger nedad.



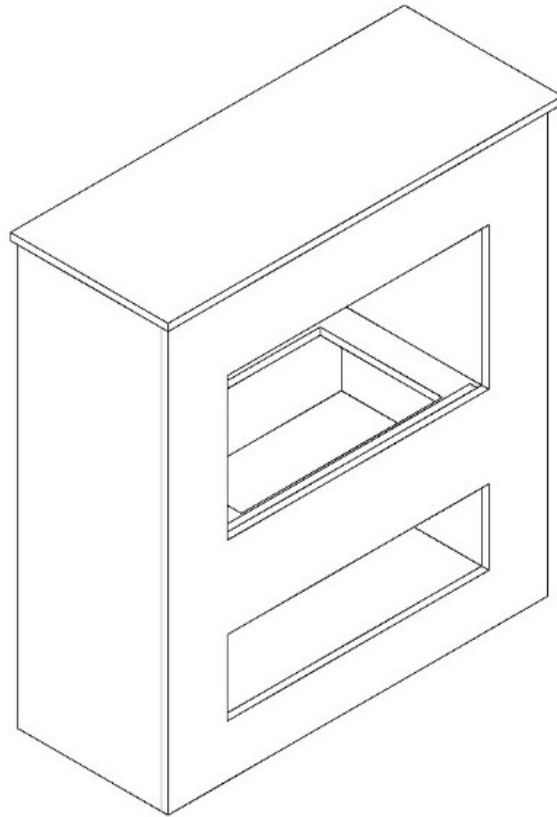
Trin 14

Til sidst sættes pladen 11 med udsparringen til vanddampkassetten ind i den større åbning i fronten.



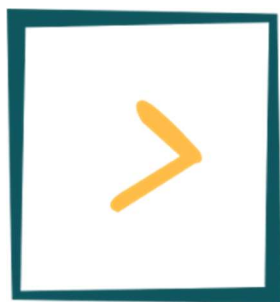
Trin 15

Den færdige pejs ser endelig sådan her ud.



Du kan nu forsigtigt indsætte dampkassetten i fordybningen. På grund af pejseindsatsens strukturelle egenskaber i forhold til de skruer, der er indsat i siden, kan det ikke udelukkes, at der kan opstå mindre skader på kanten af pladen 11. Dette har ingen indflydelse på udseende og funktion. Derfor er malingsfejl, der opstår ved indsættelse af kassetten, udelukket fra ethvert ansvar.

Vær opmærksom på de yderligere anvisninger vedrørende betjening af dampkassetten.



GLOW FIRE

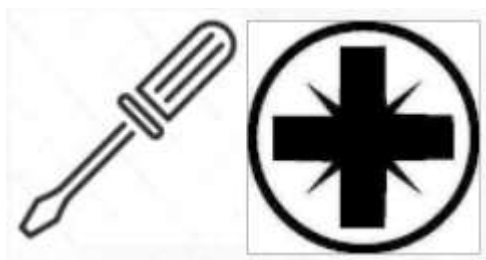
Инструкции за сглобяване

Модел: Brecht

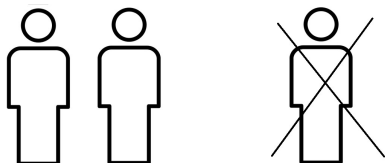
Съдържание

1. съдържание на пакета
2. инструкции за сглобяване
3. инструкции за сглобяване

1. Бележки за структурата



Моля, използвайте кръстата отвертка.
Ако използвате акумулаторна отвертка,
моля, уверете се, че използвате малък
въртящ момент, в противен случай може
да възникне повреда.



Моля, сглобявайте камината по двойки.
Някои стъпки са по-лесни за изпълнение
от двама души и не рискувате да
повредите камината.



Отделете около 45 минути за подготовката.

2. Съдържание на опаковката

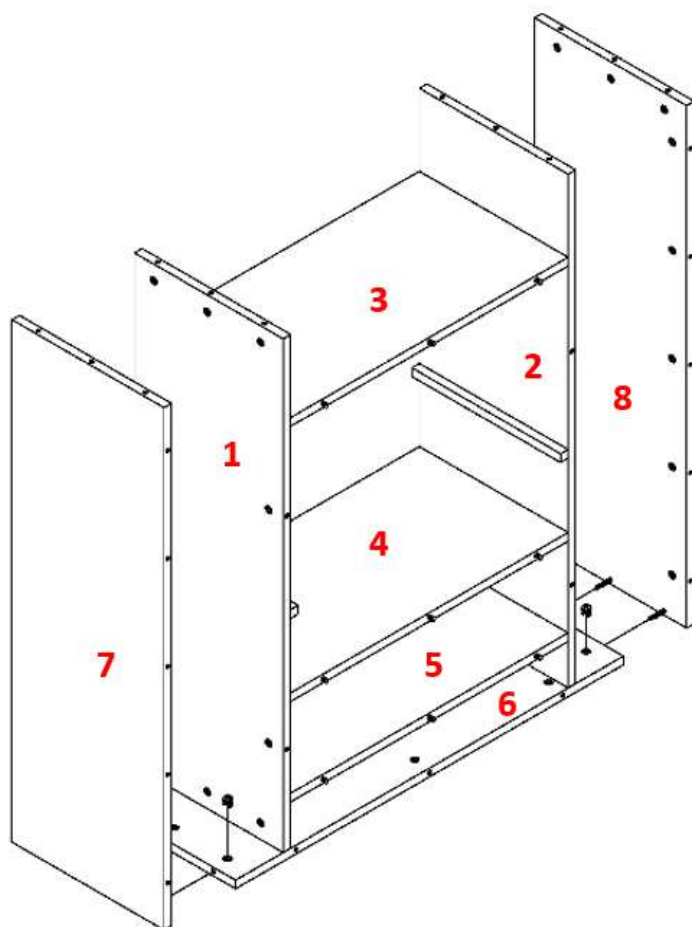
Първо разопаковайте цялото съдържание на кутията и проверете дали то е пълно. Когато сглобявате дървените дъски, поставете ги върху килим или по-мека повърхност.

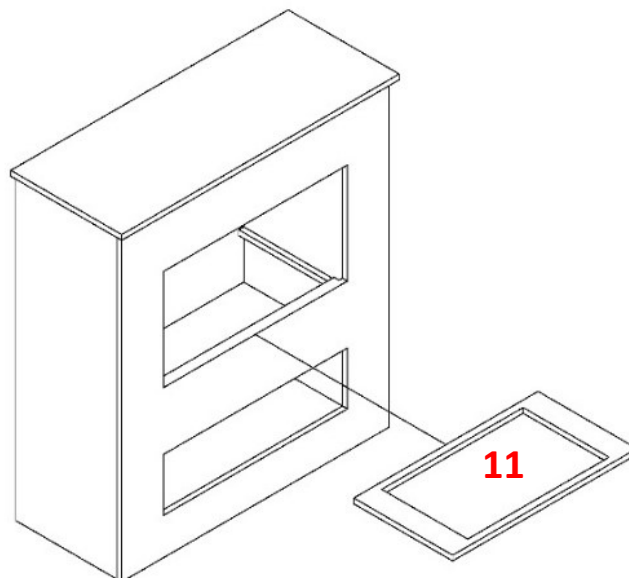
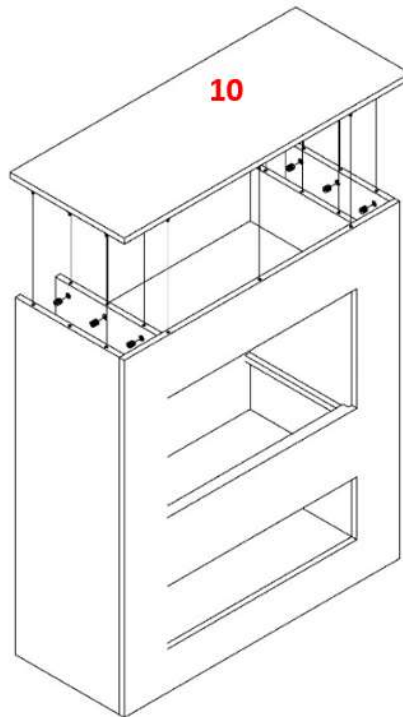
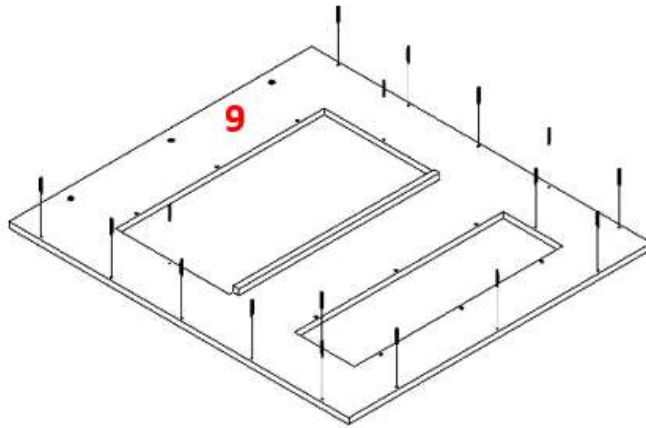
18  3,5 x 30

50 x  30,3 mm

50 x  15 mm

21 x  8 x 35

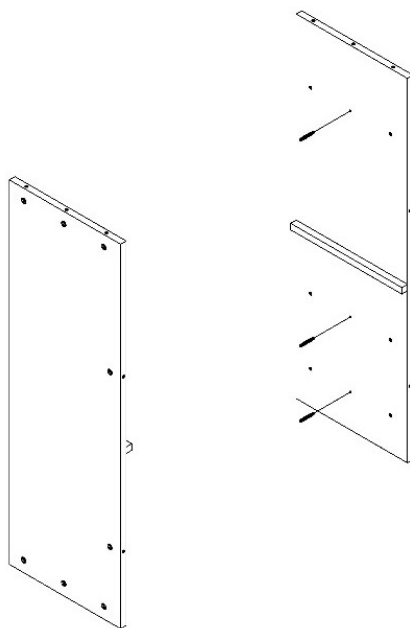




3. Инструкции за сглобяване

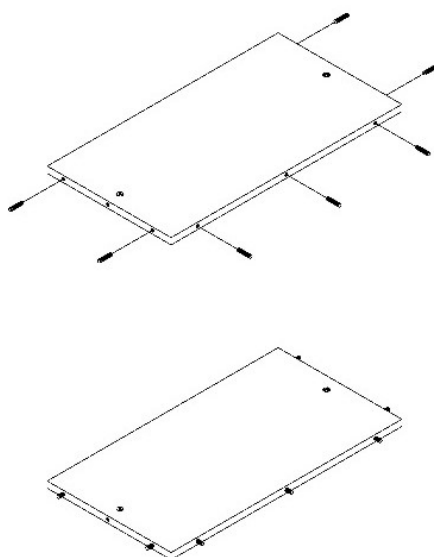
стъпка 1

Първо завийте 3 винтови дюбела в предварително пробитите отвори в средата на дъски 1 и 2. Поставете 3 свързващи корпуса на дъска от противоположната страна в горната и долната част. Върху по-дългата външна страна поставете допълнително по 2 свързващи корпуса на дъска.



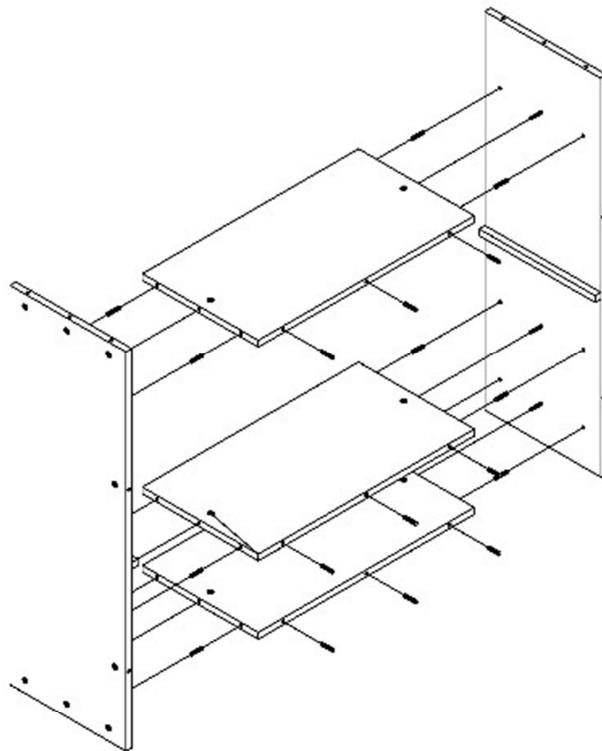
стъпка 2

След това поставете дървени дюбели (общо 7 броя на дъска) отстрани на дъски 3, 4 и 5. Имайте предвид, че средният отвор на външните страни трябва да остане свободен.



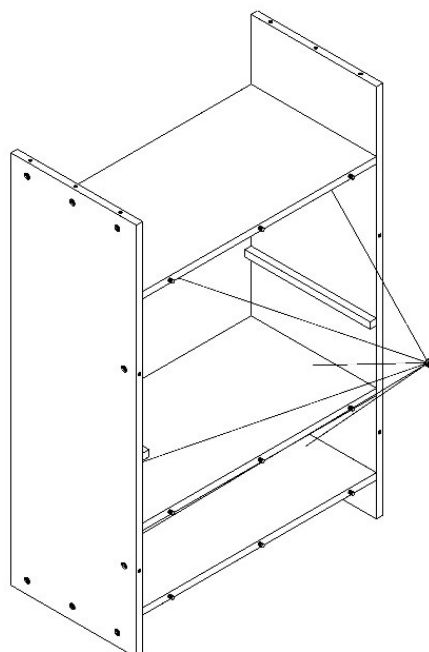
стъпка 3

Сглобете платките 1 - 5, както е показано на илюстрацията по-долу.



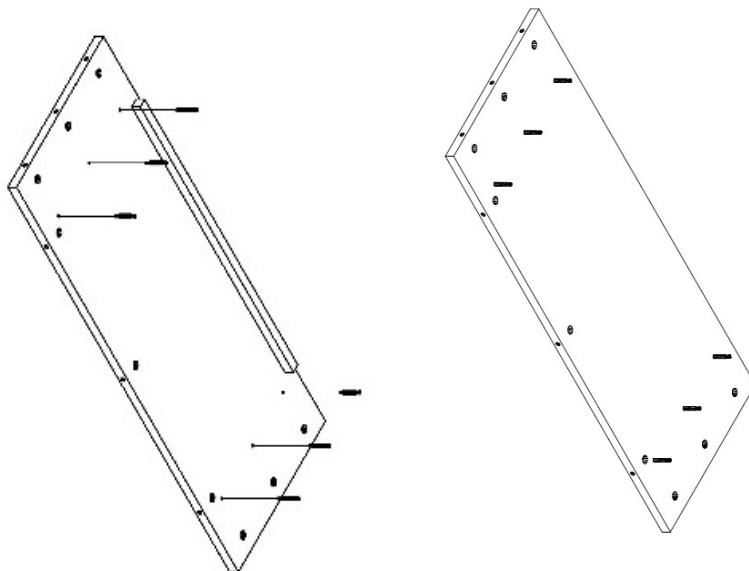
стъпка 4

За да осигурите по-голяма стабилност и опора на камината, поставете свързващите корпуси в долната част на дъски 3, 4 и 5 и ги завийте с отвертка докрай.



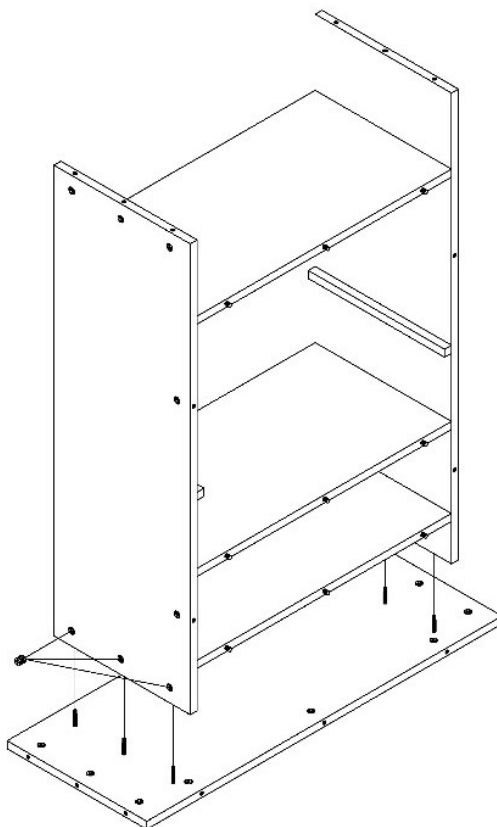
стъпка 5

Завийте общо 6 дюбела с винтове в дъската 6 на втория ред (от всяка страна). Поставете по 3 свързващи корпуса (общо 9) за всяка външна страна в предварително пробитите отвори на външните страни. Уверете се, че сте поставили страната на дъската, обърната нагоре, върху която е прикрепена допълнителна летва.



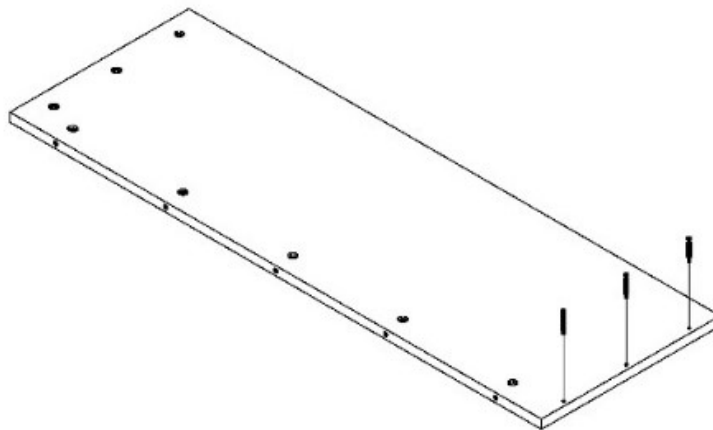
стъпка 6

Сега поставете вече съществуващия корпус от стъпка 4 върху дъска 6. Затегнете долните свързващи корпуси на дъски 1 и 2 докрай.



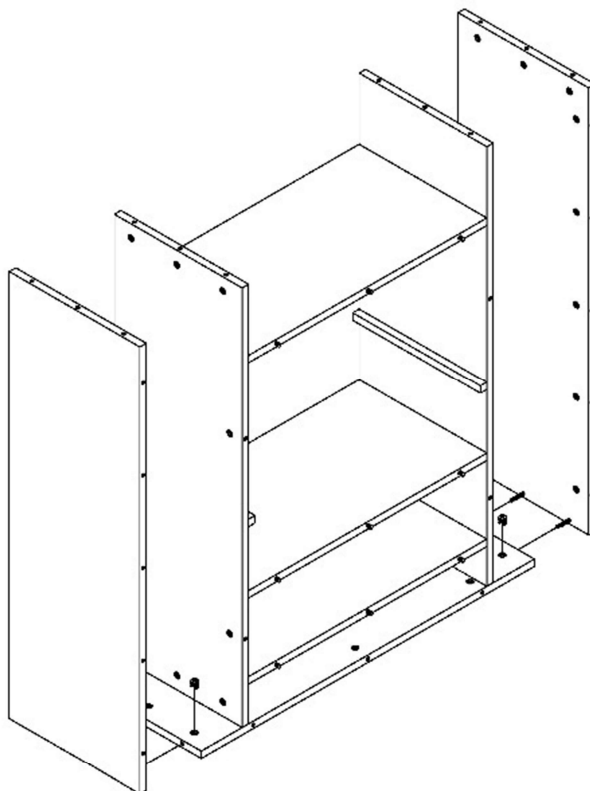
стъпка 7

След това завийте по 3 дюбела с винтове в дъски 7 и 8. От горната страна и от по-дългите страни се поставят общо 8 свързващи корпуса.



стъпка 8

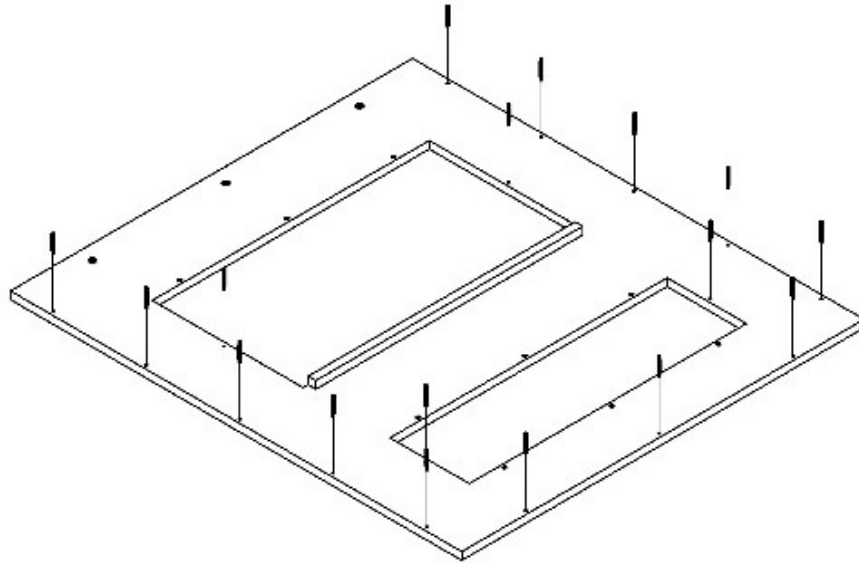
Поставете платките 7 и 8 върху платка 6 и затегнете външните корпуси на конекторите в платка 6 докрай.



стъпка 9

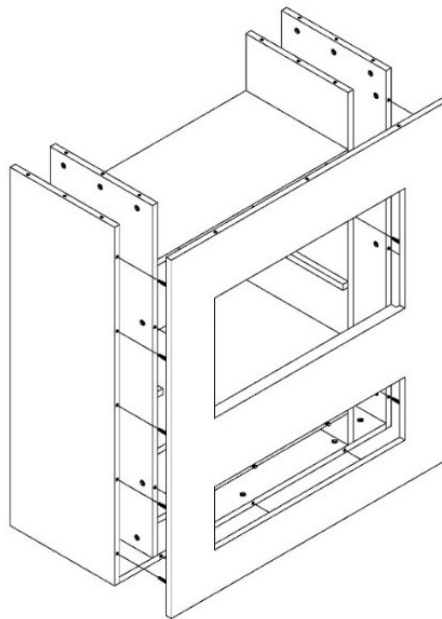
На следващата стъпка завийте дюбели от външната страна на дъска 9 (общо 13). Дюбели за завинтване се завинтват и отстри на двата отвора на дъска 9 (общо 4 броя).

В горната част на външната страна (над големия отвор) се поставят общо 3 свързващи корпуса.



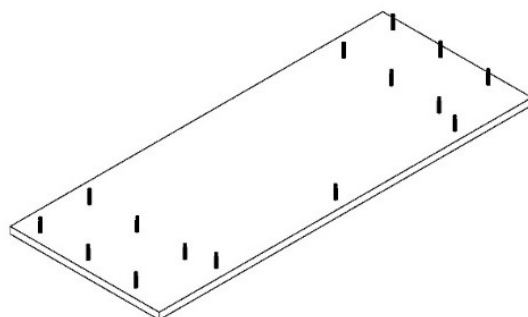
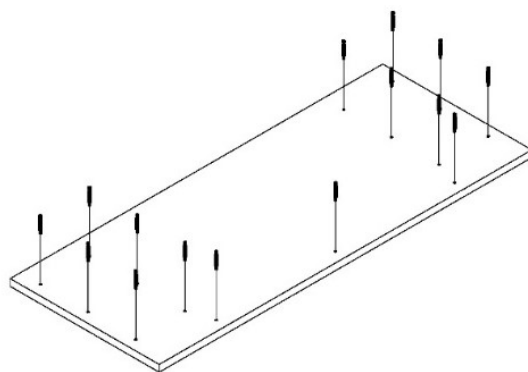
стъпка 10

След това прикрепете предната част към корпуса. Затегнете докрай свързващите корпуси на платки 1, 2, 6, 7 и 8.



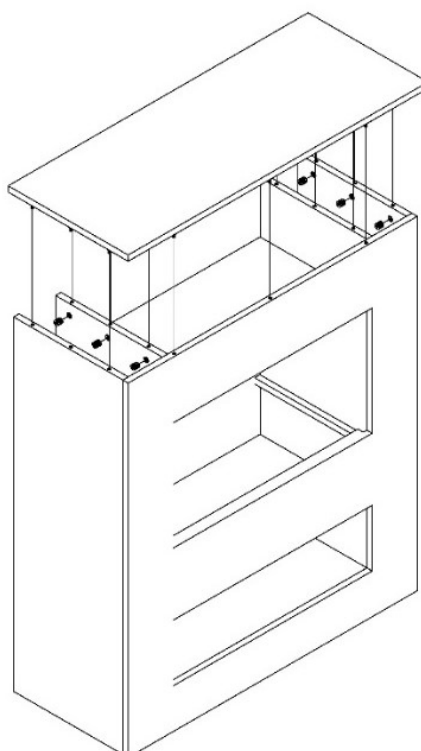
стъпка 11

Общо 15 винтови дюбела са завинтени в плоча 10.



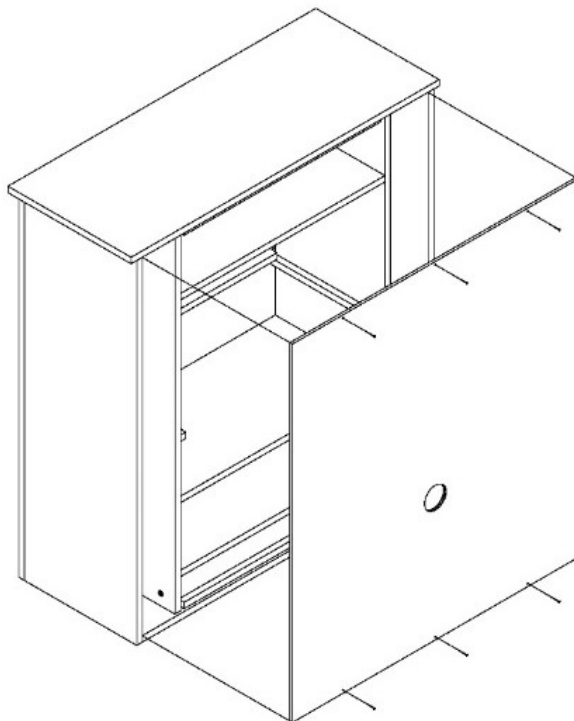
стъпка 12

Сега поставете платка 10 върху корпуса и затегнете останалите корпуси на съединителите докрай.



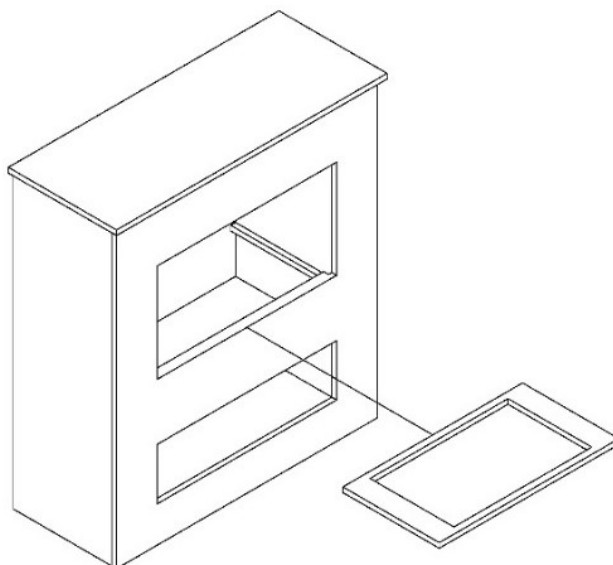
стъпка 13

Сега прикрепете задния панел. Използвайте предоставените пирони (общо 6 - по 3 в горната и долната част) и ги забийте в горната и долната част на корпуса със задния панел. Уверете се, че отворът за гнездото е насочен надолу.



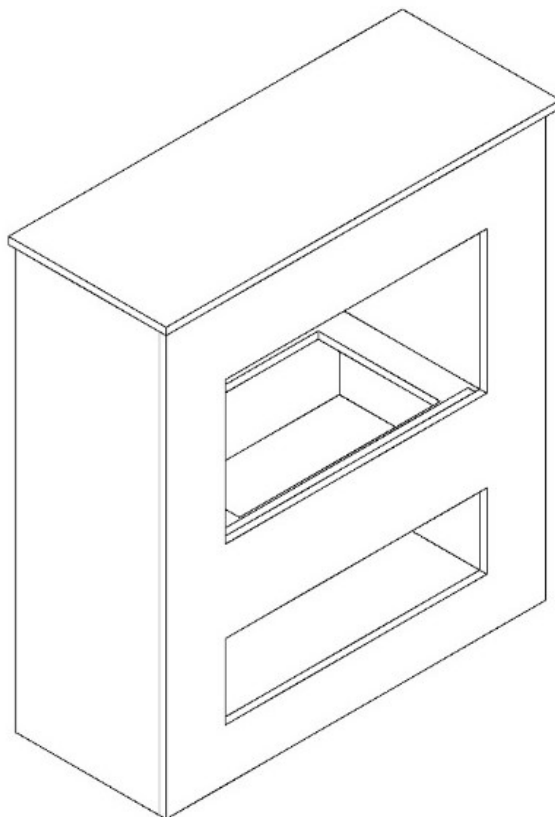
стъпка 14

Накрая поставете платката 11 с вдлъбнатина за касетата за водни пари в по-големия отвор в предната част.



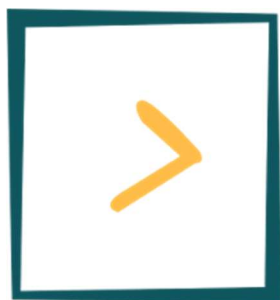
стъпка 15

Готовата камина накрая изглежда така.



Сега можете внимателно да поставите парната касета във вдлъбнатината. Поради конструктивните характеристики на камината по отношение на винтовете, поставени от страни, не може да се изключи леко увреждане на ръба на плочата 11. Това не оказва влияние върху външния вид и функциите. Поради това дефектите на боята, които се появяват при поставянето на касетата, са изключени от всякаква отговорност.

Моля, спазвайте допълнителните инструкции за работа с касетата за пара.



GLOW FIRE

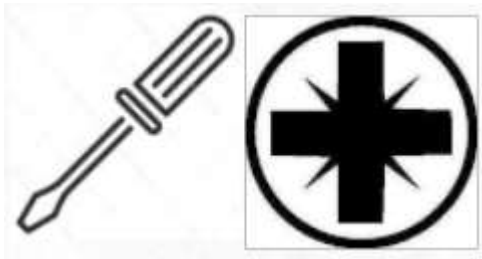
Kokkupaneku juhised

Mudel: Brecht

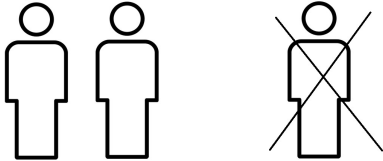
Sisu

1. pakendi sisu
2. kokkupaneku juhised
3. kokkupaneku juhised

1. Märkused struktuuri kohta



Palun kasutage ristkruvikeerajat. Kui kasutate akukruvikeerajat, veenduge, et kasutate madalat pöördemomenti, vastasel juhul võib tekkida kahju.



Palun monteerige kamin paarikaupa. Mõnda sammu on lihtsam lahendada kahe inimesega ja teil ei ole ohtu takka kahjustada.



Varuge seadistamiseks umbes 45 minutit.

2. Pakendi sisu

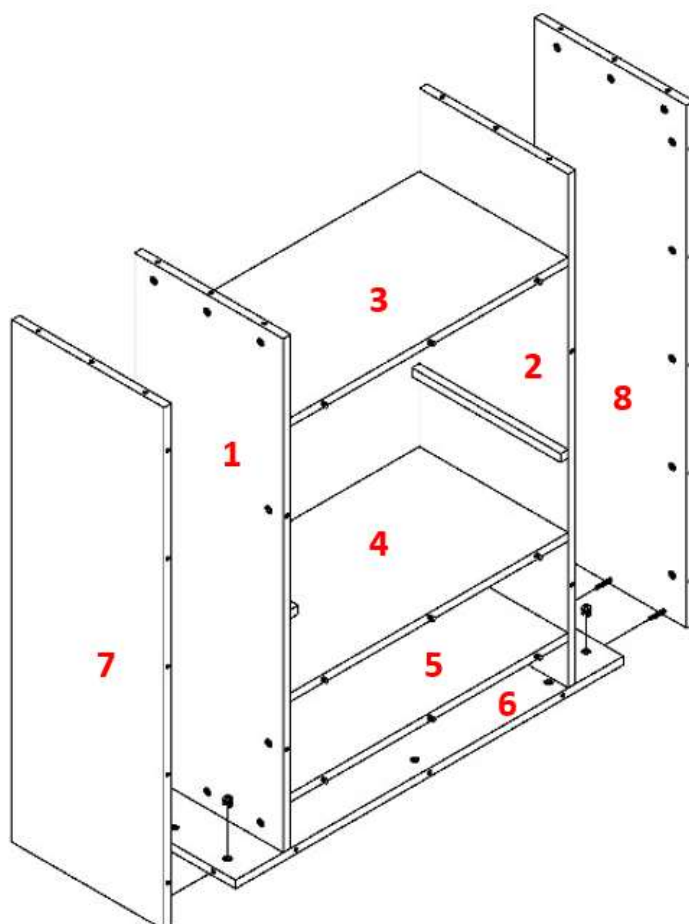
Kõigepealt pakkige kogu karbi sisu lahti ja kontrollige, et see oleks täielik. Puitlaudade kokkupanekul asetage need vaibale või pehmemale pinnale.

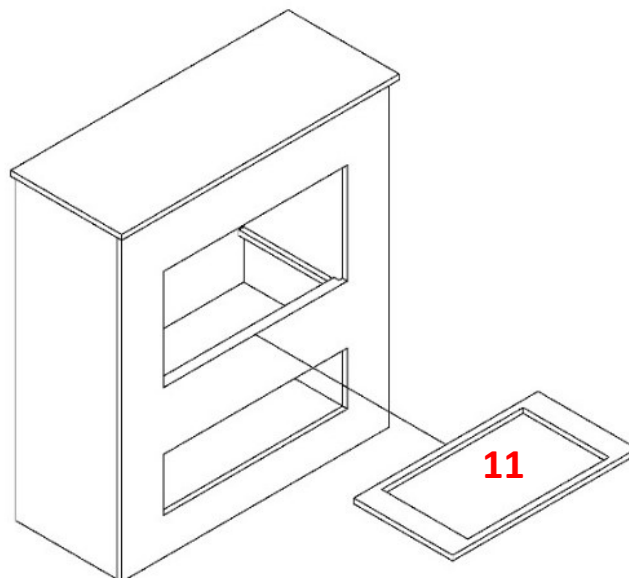
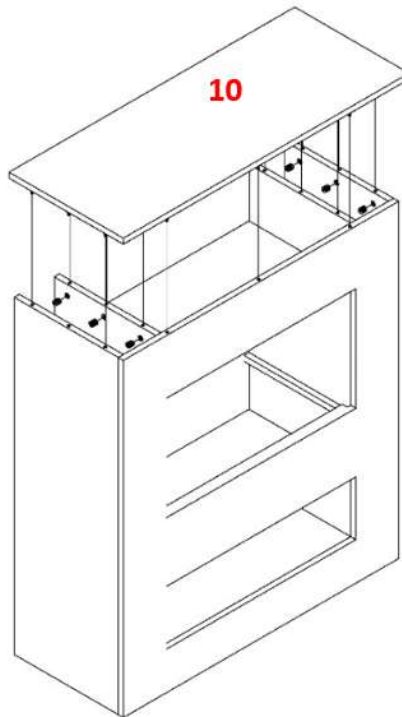
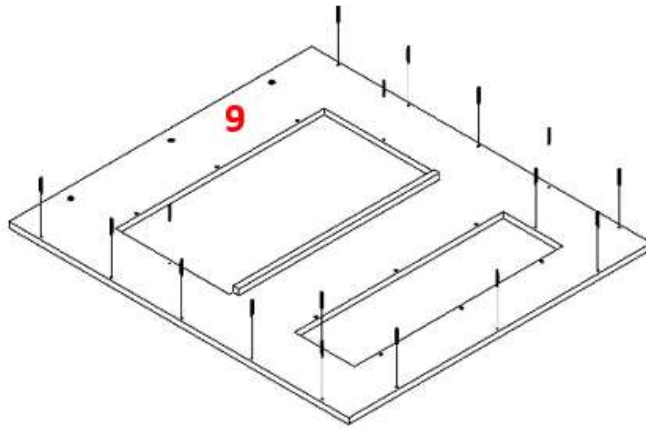
18  3,5 x 30

50 x  30,3 mm

50 x  15 mm

21 x  8 x 35

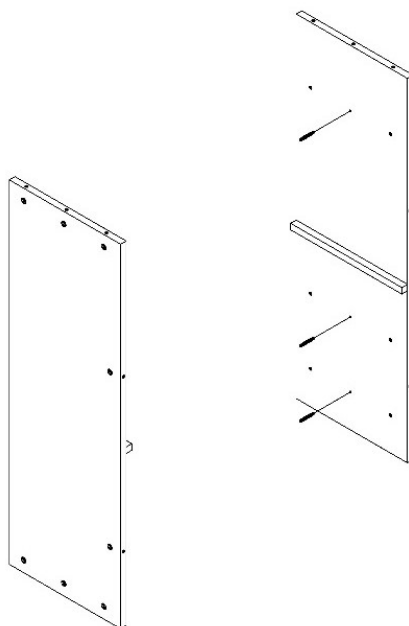




3. Kokkupaneku juhised

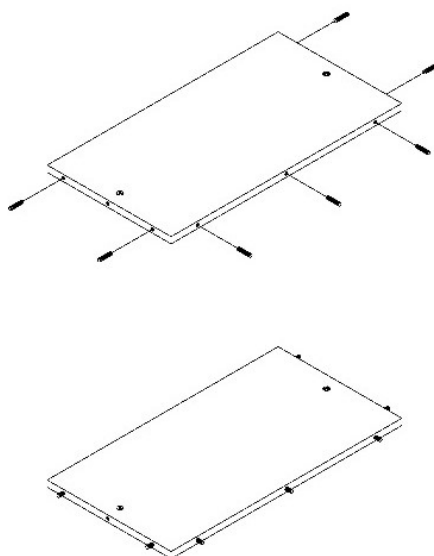
Samm 1

Keerake kõigepealt 3 kruvitüüpi tüüblit plaatide 1 ja 2 keskel olevatesse eelpuuritud aukudesse. Paigaldage ülevalt ja altpoolt 3 ühenduskorpust iga plaadi kohta vastaspoole. Pikemal välisküljel sisestage veel 2 ühenduskorpust ühe plaadi kohta.



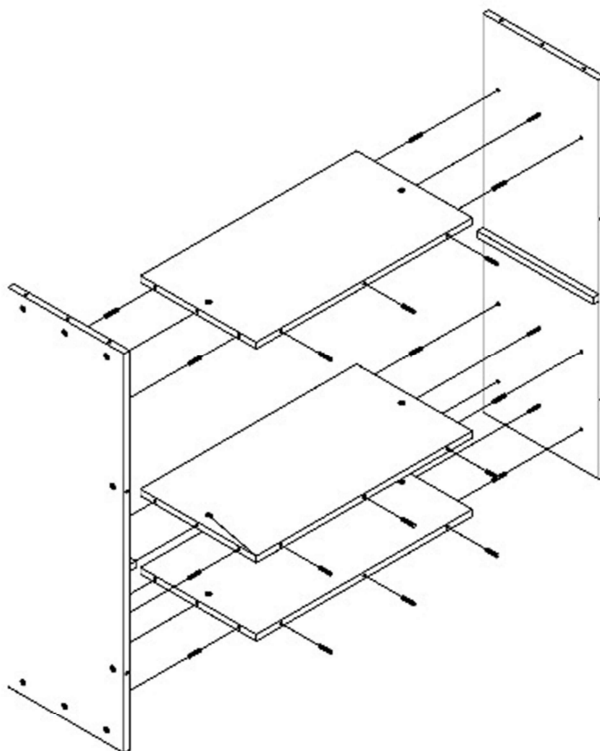
Samm 2

Seejärel asetage puidust tüüblid (kokku 7 tükki iga laua kohta) laudade 3, 4 ja 5 külgedele. Pange tähele, et väliskülgede keskmine auk jääks vabaks.



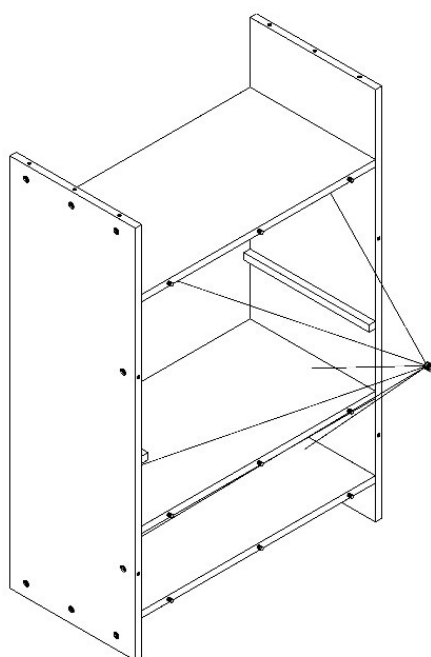
Samm 3

Pane plaadid 1-5 kokku vastavalt alljärgnevale joonisele.



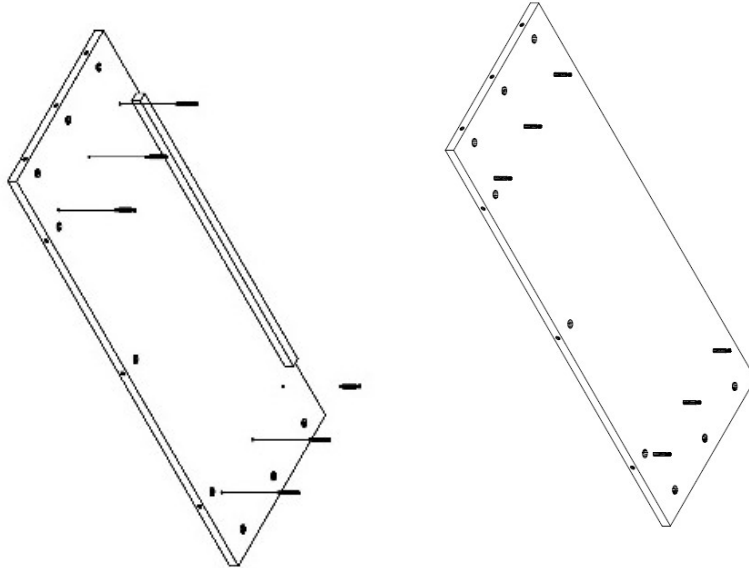
Samm 4

Et anda kaminale rohkem stabiilsust ja tuge, asetage ühenduskarbid laudade 3, 4 ja 5 alumisele küljele ja keerake need kruvikeerajaga nii kaugemale kui võimalik.



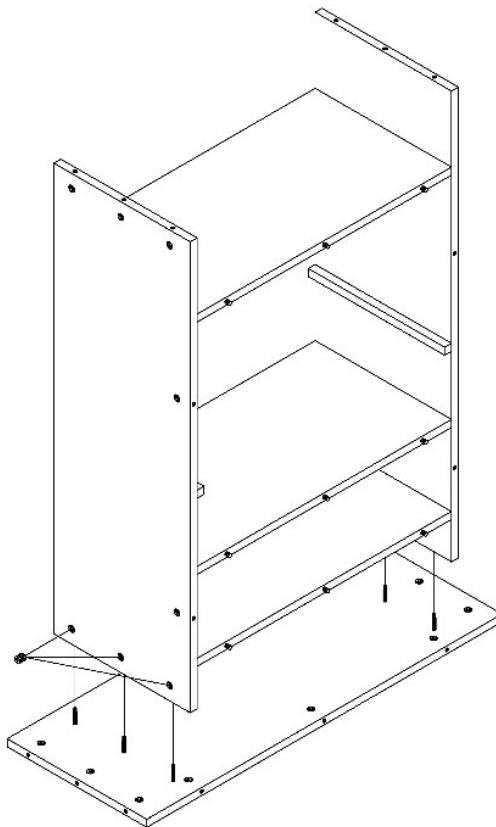
Samm 5

Keerake laudasse kokku 6 kruvitõkkeid 6 teises reas (iga külje kohta). Paigaldage väliskülgede eelpuuritud aukudesse 3 ühenduskorpust (kokku 9) iga väliskülje kohta. Veenduge, et laudade külg on ülespoole suunatud, mille külge on kinnitatud lisapalk.



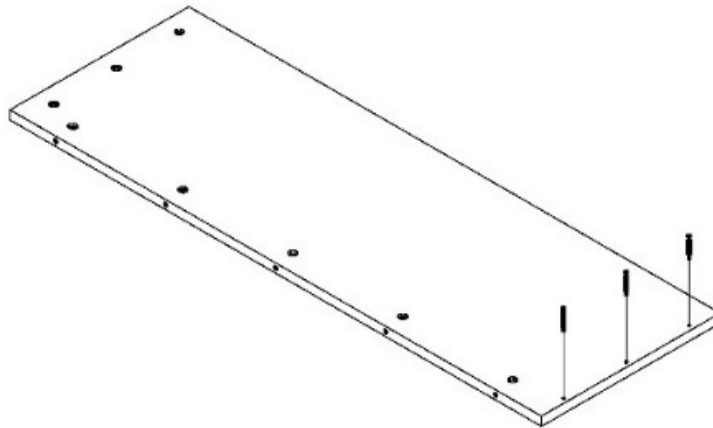
Samm 6

Asetage nüüd olemasolev korpus, mis on saadud sammust 4, lauale 6. Pingutage laudade 1 ja 2 alumised ühenduskorpused nii kaugele, kui need lähevad.



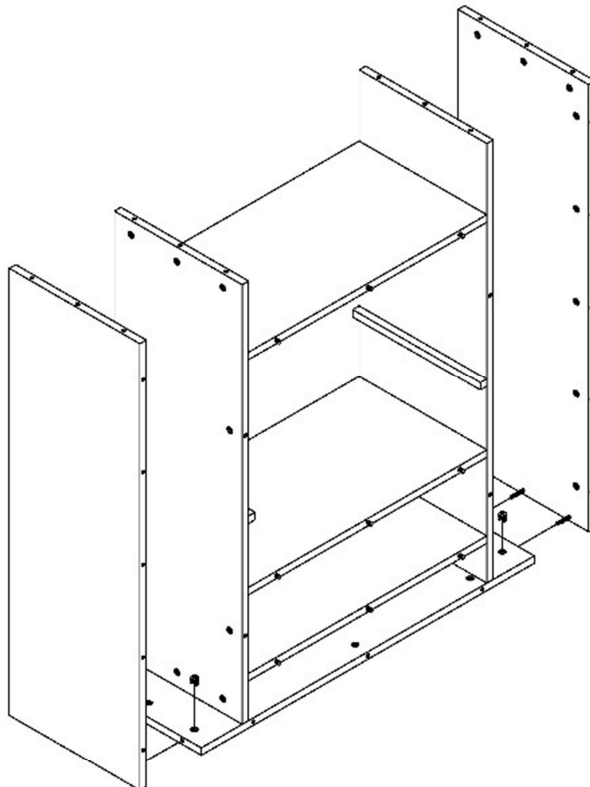
Samm 7

Seejärel kruvige laudadesse 7 ja 8 kummaski 3 kruvitüüpi tüüblit. Kokku on ülemisele küljele ja pikematele külgedele paigaldatud 8 ühenduskorpust.



Samm 8

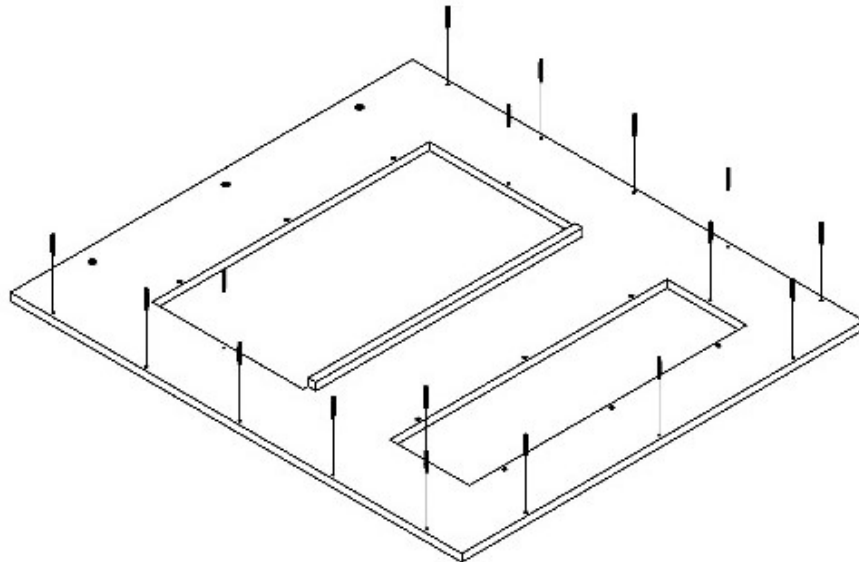
Asetage tahvlid 7 ja 8 vastu tahvli 6 ja pingutage tahvli 6 väliseid pistikupesasid nii kaugele kui võimalik.



Samm 9

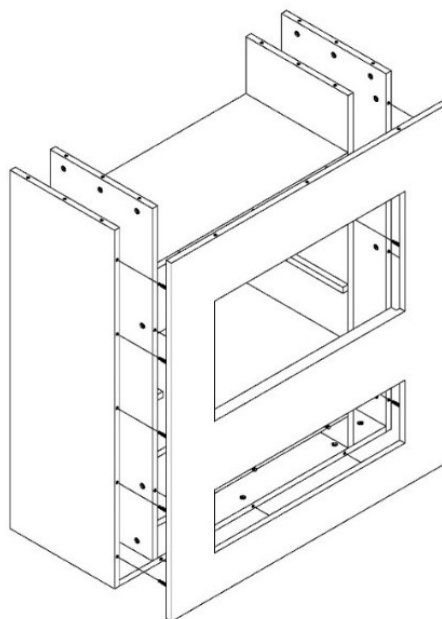
Järgmise sammuna kruvige tüüblid laua 9 välisküljele (kokku 13). Ka plaadi 9 kahe ava külge on kruvitud kruvid (kokku 4 tükki).

Ülemisel välisküljel (suure avause kohal) on kokku 3 ühenduskorpussi..



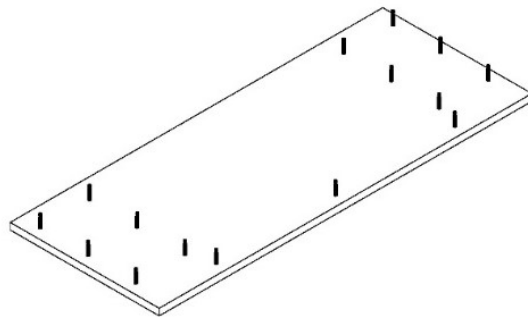
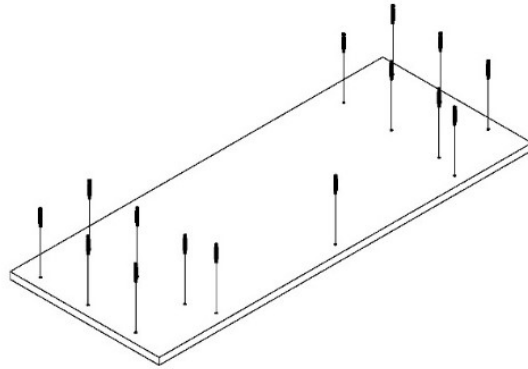
Samm 10

Seejärel kinnitage esiosa korpuse külge. Pingutage plaatide 1, 2, 6, 7 ja 8 ühenduskorpused nii kaugele kui võimalik.



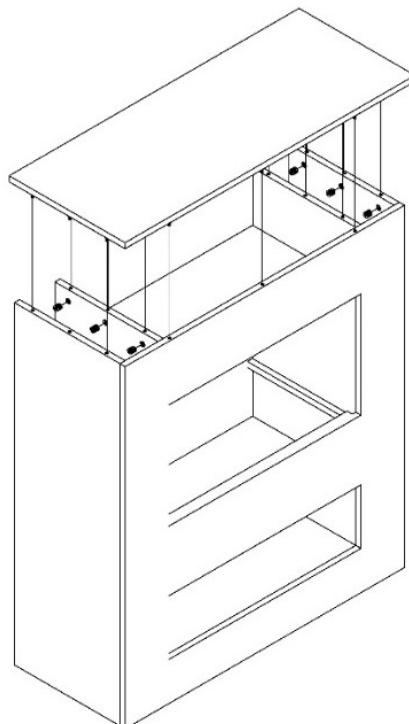
Samm 11

Kokku kruvitakse plaadi 10 sisse 15 kruvitud tüüblit.



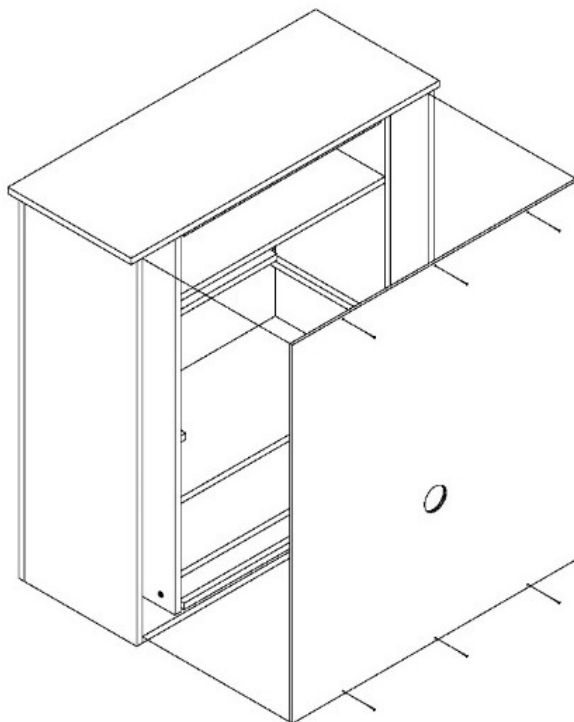
Samm 12

Nüüd asetage plaat 10 korpusele ja pingutage ülejäänud ühenduskorpused nii kaugemale, kui need lähevad.



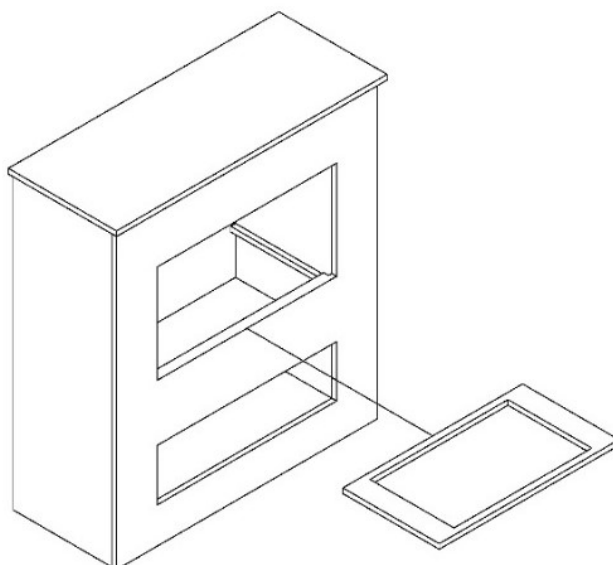
Samm 13

Nüüd kinnitage tagapaneel. Kasutage kaasasolevaid naelu (kokku 6 - kummaski 3 ülal ja all) ja lööge need koos tagapaneeliga korpuse ülemisse ja alumisse ossa. Veenduge, et muhvi auk oleks suunatud allapoole.



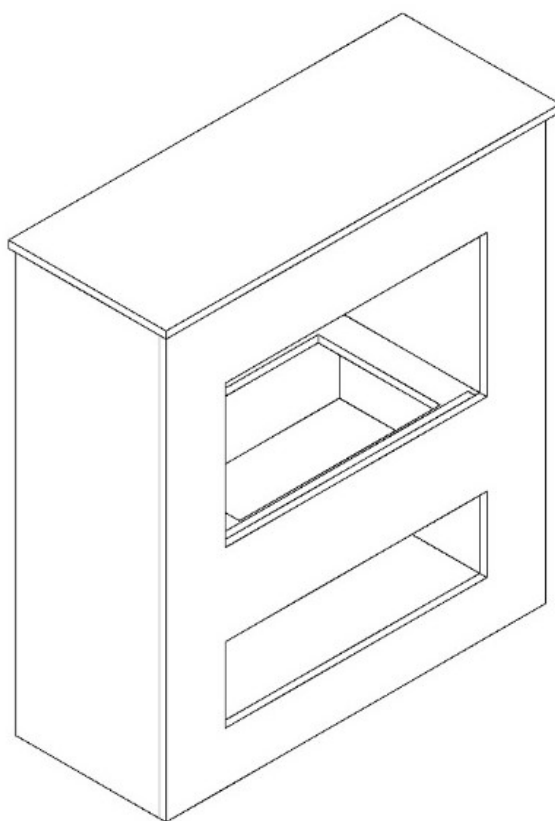
Samm 14

Lõpuks sisestage plaat 11 koos veeaurukasseti jaoks mõeldud süvendiga esiosas asuvasse suuremasse avasse.



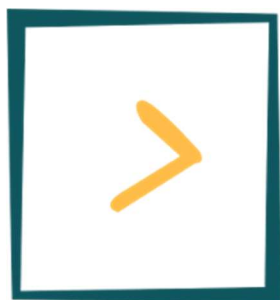
Samm 15

Valmis kamin näeb lõpuks välja selline.



Nüüd saate aurukasseti ettevaatlikult süvendisse sisestada. Kaminaplaadi konstruktsiooniomaduste tõttu seoses küljele paigaldatud kruvidega ei saa välistada plaadi 11 serva kerget vigastust. See ei mõjuta välimust ega funktsiooni. Seetõttu on kasseti sisestamisel tekkinud värvivigade eest igasugune vastutus välistatud.

Palun võtke arvesse edasisi juhiseid aurukasseti kasutamise kohta.



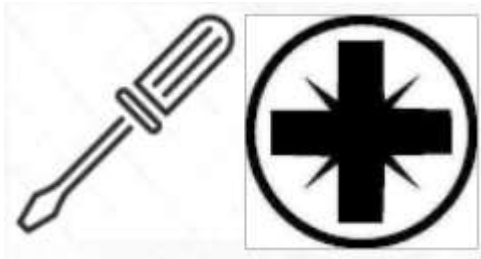
GLOW FIRE

Οδηγίες συναρμολόγησης Μοντέλο: Brecht

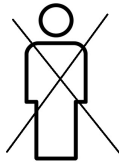
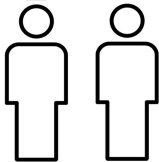
Περιεχόμενα

1. περιεχόμενο της συσκευασίας
2. οδηγίες συναρμολόγησης
3. οδηγίες συναρμολόγησης

1. Σημειώσεις σχετικά με τη δομή



Χρησιμοποιήστε ένα κατσαβίδι Phillips. Εάν χρησιμοποιείτε κατσαβίδι μπαταρίας, βεβαιωθείτε ότι χρησιμοποιείτε χαμηλή ροπή στρέψης, διαφορετικά μπορεί να προκληθεί ζημιά.



Συναρμολογήστε το τζάκι ανά ζεύγη. Ορισμένα βήματα είναι ευκολότερο να λυθούν με δύο άτομα και δεν κινδυνεύετε να καταστρέψετε το τζάκι.



Αφήστε περίπου 45 λεπτά για το στήσιμο.

2. Περιεχόμενο συσκευασίας

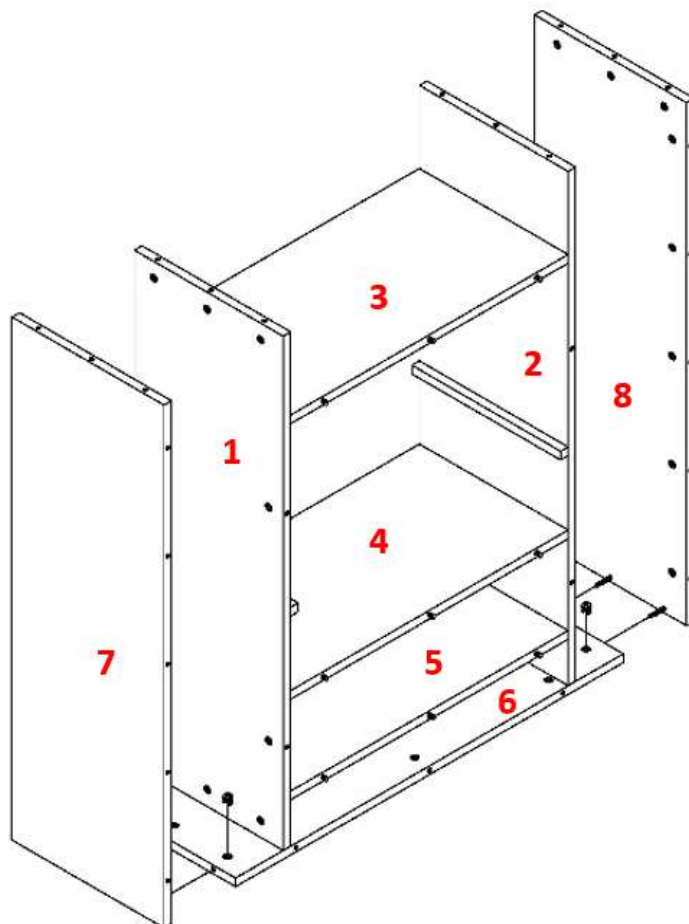
Πρώτα αποσυσκευάστε όλο το περιεχόμενο του κουτιού και ελέγξτε ότι είναι πλήρες. Κατά τη συναρμολόγηση των ξύλινων σανίδων, τοποθετήστε τις σε χαλί ή σε μια πιο μαλακή επιφάνεια.

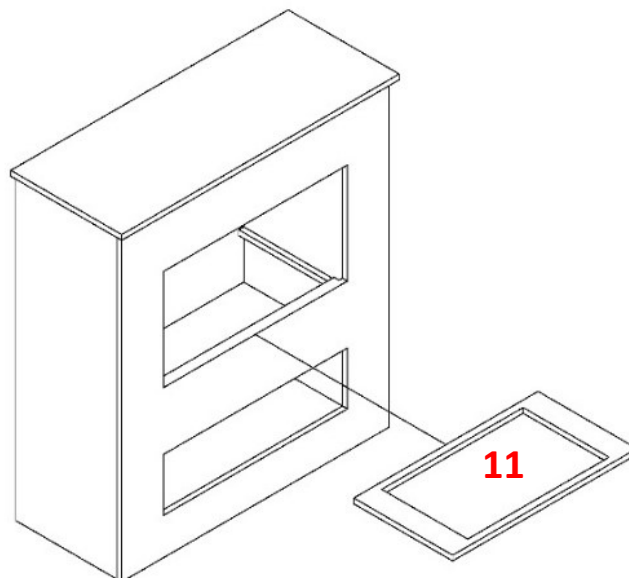
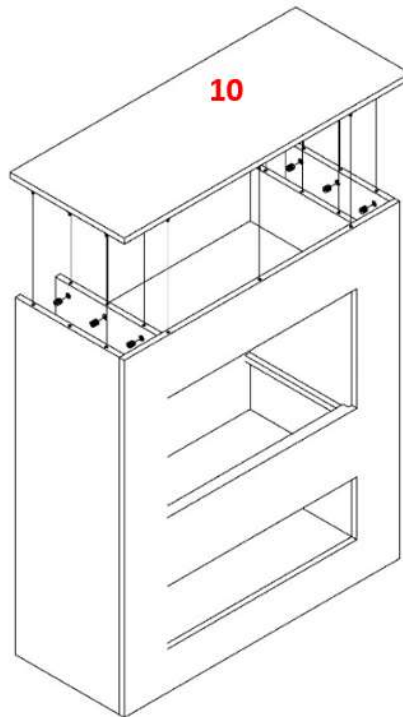
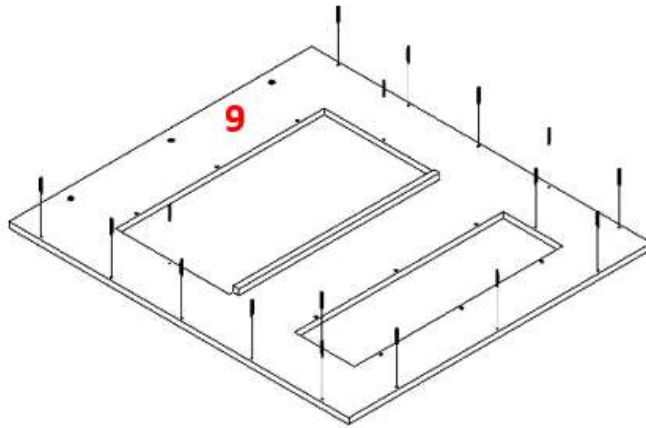
18  3,5 x 30

50 x  30,3 mm

50 x  15 mm

21 x  8 x 35

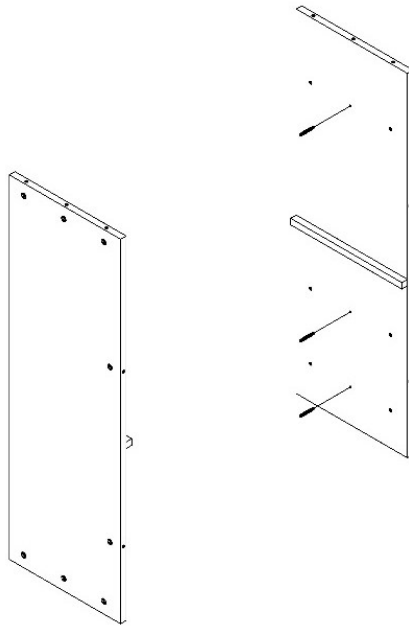




3. Οδηγίες συναρμολόγησης

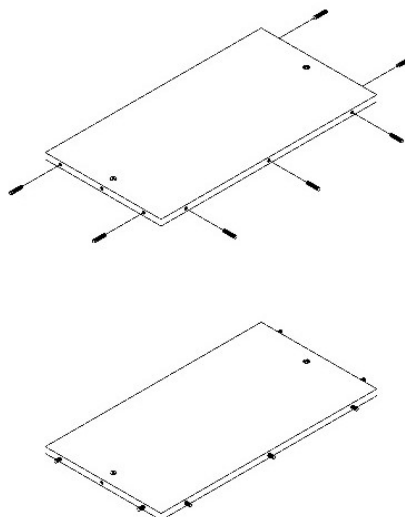
Βήμα 1

Πρώτα βιδώστε 3 βιδωτούς πείρους στις προ-διάτρητες οπές στη μέση των πλακών 1 και 2. Τοποθετήστε 3 συνδετικά περιβλήματα ανά πλακέτα στην αντίθετη πλευρά στο πάνω και στο κάτω μέρος. Στη μακρύτερη εξωτερική πλευρά, τοποθετήστε επιπλέον 2 περιβλήματα σύνδεσης ανά πλακέτα.



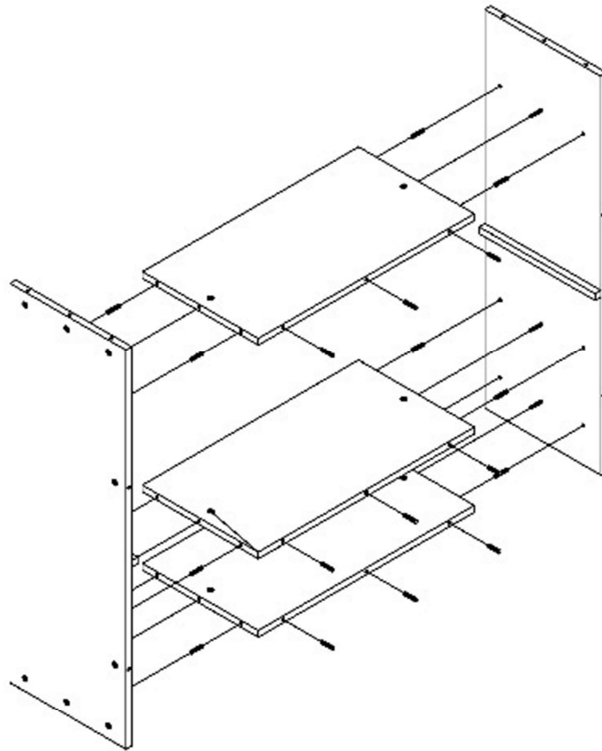
Βήμα 2

Στη συνέχεια, τοποθετήστε ξύλινους πείρους (συνολικά 7 τεμάχια ανά σανίδα) στις πλευρές των σανίδων 3, 4 και 5. Προσέξτε να αφήσετε τη μεσαία τρύπα στις εξωτερικές πλευρές ελεύθερη.



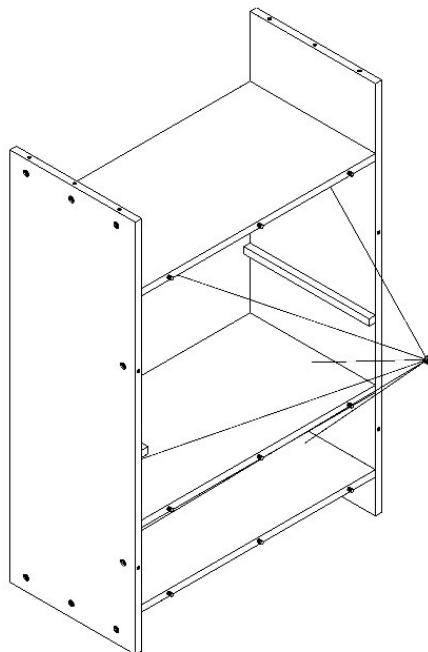
Βήμα 3

Συναρμολογήστε τις πλακέτες 1 - 5 όπως φαίνεται στην παρακάτω εικόνα.



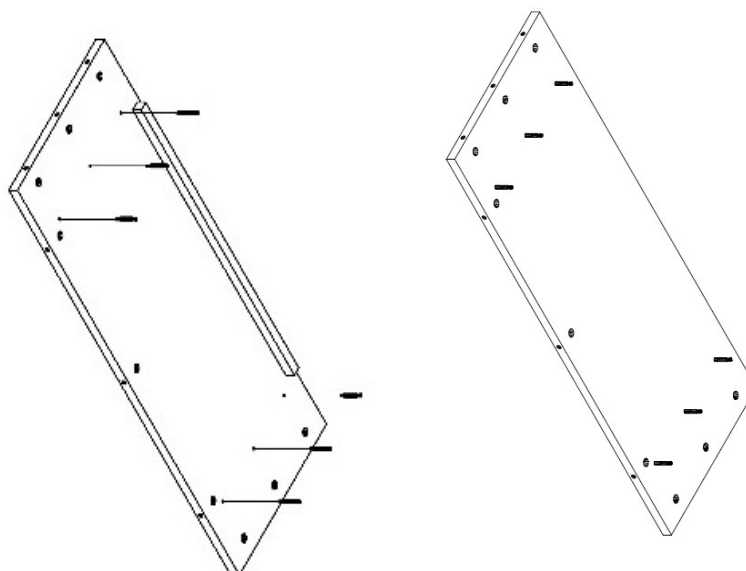
Βήμα 4

Για να δώσετε στο τζάκι μεγαλύτερη σταθερότητα και στήριξη, τοποθετήστε τα περιβλήματα σύνδεσης στην κάτω πλευρά των πλακών 3, 4 και 5 και βιδώστε τα μέχρι τέρμα με ένα κατσαβίδι.



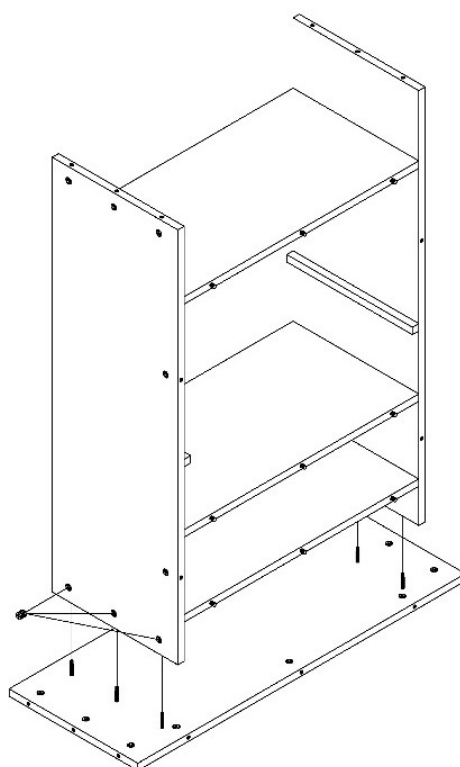
Βήμα 5

Βιδώστε συνολικά 6 βιδωτούς πείρους στη σανίδα 6 στη δεύτερη σειρά (ανά πλευρά).
Τοποθετήστε 3 περιβλήματα σύνδεσης (συνολικά 9) ανά εξωτερική πλευρά στις προ-
διατρημένες οπές των εξωτερικών πλευρών. Φροντίστε να τοποθετήσετε την πλευρά της
σανίδας που βλέπει προς τα πάνω, στην οποία είναι προσαρτημένη μια πρόσθετη ράβδος.



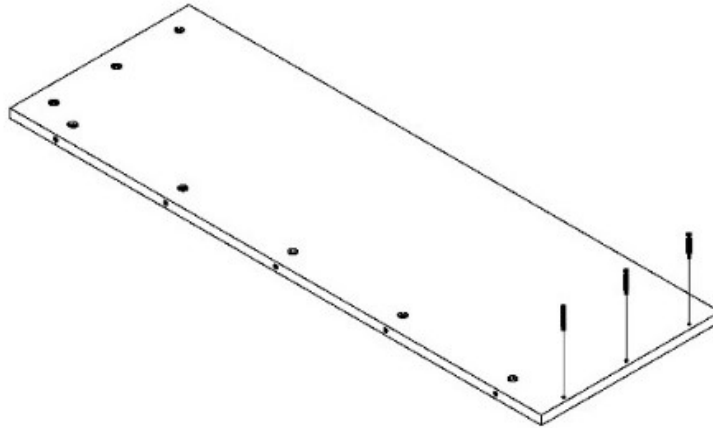
Βήμα 6

Τοποθετήστε τώρα το υπάρχον καφάσι από το βήμα 4 στη σανίδα 6. Σφίξτε τα κάτω συνδετικά
περιβλήματα των σανίδων 1 και 2 μέχρι τέρμα.



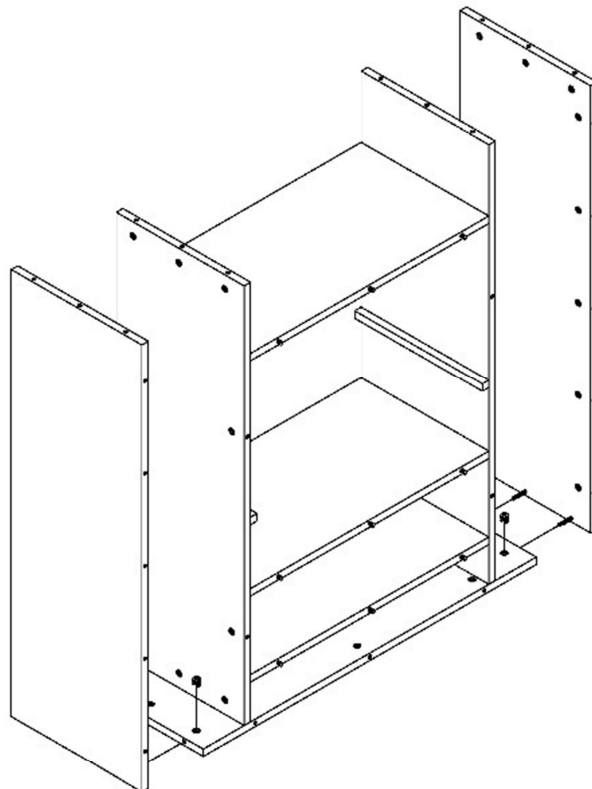
Βήμα 7

Στη συνέχεια, βιδώστε 3 βιδωτούς πείρους στις σανίδες 7 και 8. Στην επάνω πλευρά και στις μακρύτερες πλευρές παρεμβάλλονται συνολικά 8 περιβλήματα σύνδεσης.



Βήμα 8

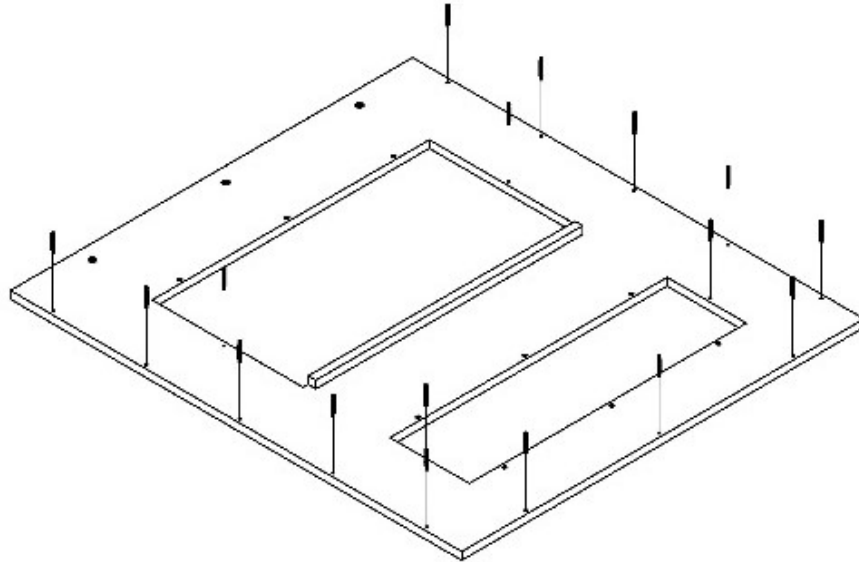
Τοποθετήστε τις πλακέτες 7 και 8 πάνω στην πλακέτα 6 και σφίξτε τα εξωτερικά περιβλήματα των συνδέσμων στην πλακέτα 6 μέχρι τέρμα.



Βήμα 9

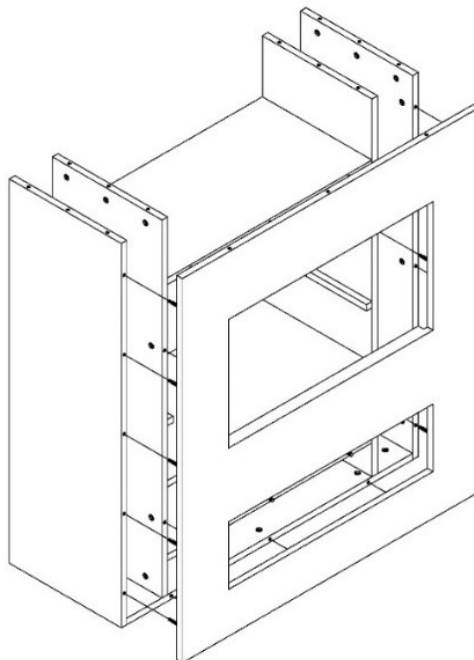
Στο επόμενο βήμα, βιδώστε πείρους στο εξωτερικό της σανίδας 9 (13 συνολικά). Οι βιδωτοί πείροι βιδώνονται επίσης στα πλαϊνά των δύο ανοιγμάτων της σανίδας 9 (συνολικά 4 τεμάχια).

Στο επάνω εξωτερικό μέρος (πάνω από το μεγάλο άνοιγμα), παρεμβάλλονται συνολικά 3 περιβλήματα σύνδεσης.



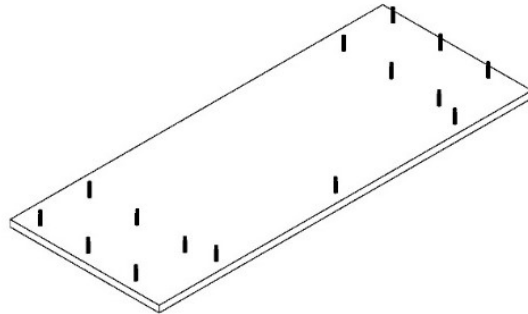
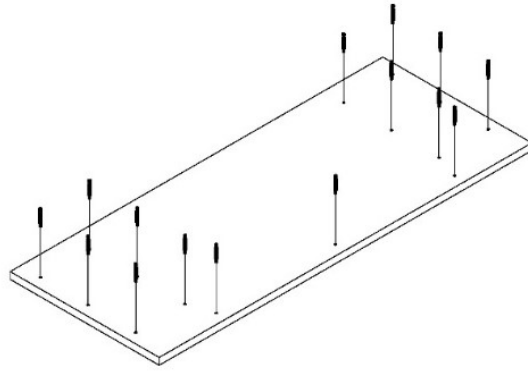
Βήμα 10

Στη συνέχεια, συνδέστε το μπροστινό μέρος στο σκελετό. Σφίξτε τα περιβλήματα σύνδεσης των πινάκων 1, 2, 6, 7 και 8 μέχρι τέρμα



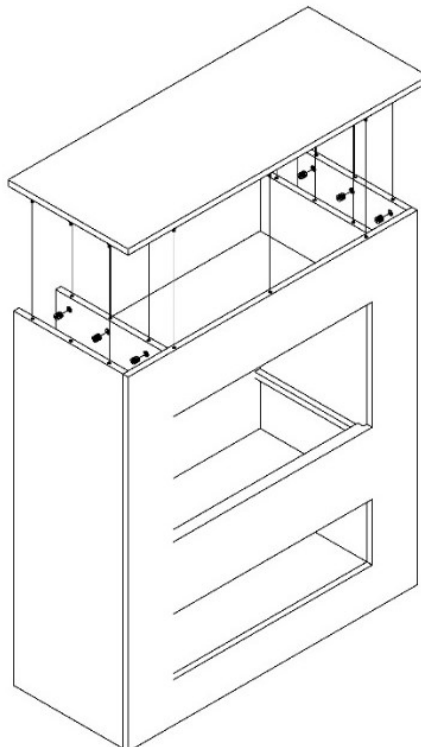
Βήμα 11

Συνολικά 15 βιδωτοί πείροι βιδώνονται στη σανίδα 10.



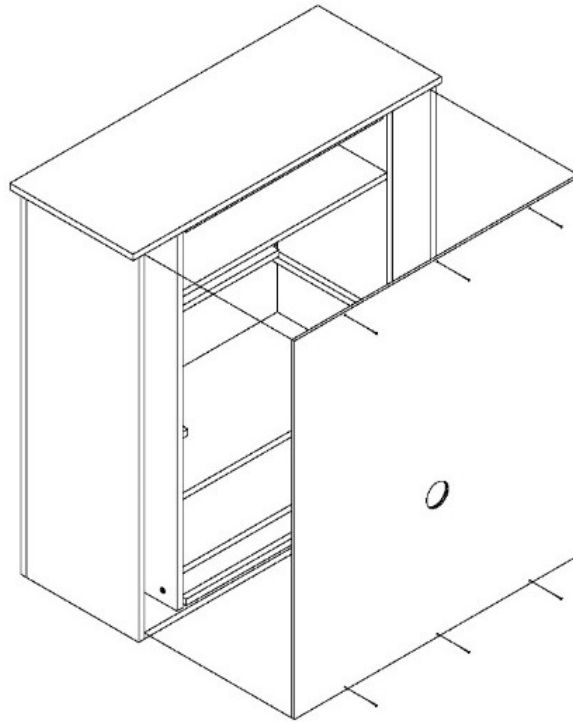
Βήμα 12

Τοποθετήστε τώρα την πλακέτα 10 στο πλαίσιο και σφίξτε τα υπόλοιπα περιβλήματα των συνδέσμων μέχρι τέρμα.



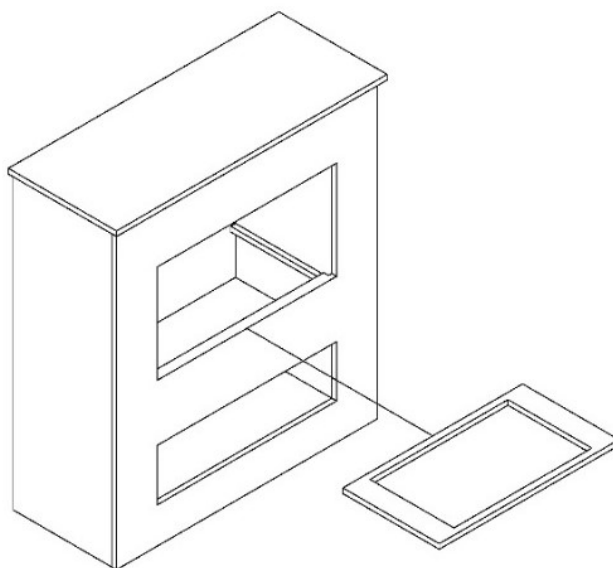
Βήμα 13

Τώρα τοποθετήστε το πίσω μέρος. Χρησιμοποιήστε τα παρεχόμενα καρφιά (6 συνολικά - 3 το καθένα στο πάνω και στο κάτω μέρος) και σφυρηλατήστε τα στο πάνω και στο κάτω μέρος του σκελετού με το πίσω μέρος. Βεβαιωθείτε ότι η οπή για την υποδοχή δείχνει προς τα κάτω.



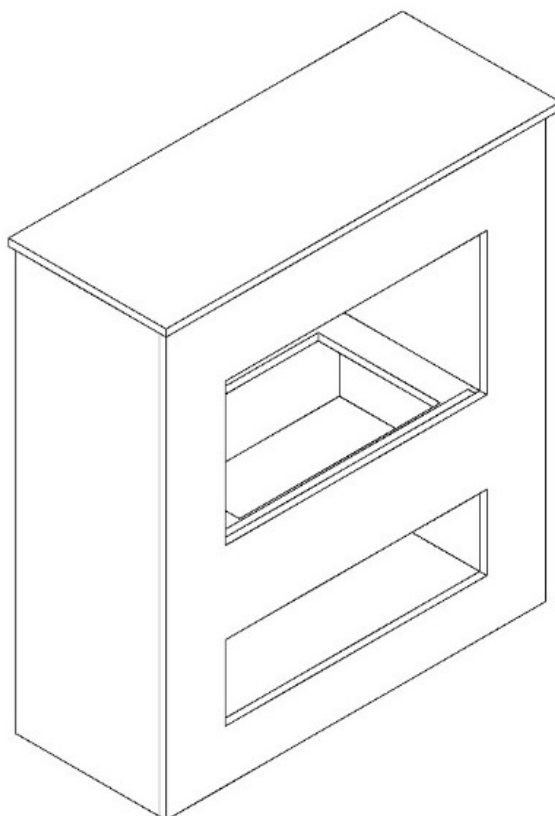
Βήμα 14

Τέλος, τοποθετήστε την πλακέτα 11 με την εσοχή για την κασέτα υδρατμών στο μεγαλύτερο άνοιγμα στο μπροστινό μέρος.



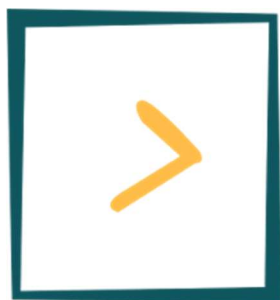
Βήμα 15

Το τελικό τζάκι τελικά μοιάζει κάπως έτσι.



Μπορείτε τώρα να τοποθετήσετε προσεκτικά την κασέτα ατμού στην εσοχή. Λόγω των δομικών χαρακτηριστικών του ένθετου τζακιού σε σχέση με τις βίδες που εισάγονται στο πλάι, δεν μπορεί να αποκλειστεί ελαφρά ζημιά στην άκρη της πλακέτας 11. Αυτό δεν επηρεάζει την εμφάνιση και τη λειτουργία. Ως εκ τούτου, τα ελαττώματα βαφής που εμφανίζονται κατά την τοποθέτηση της κασέτας αποκλείονται από κάθε ευθύνη.

Λάβετε υπόψη σας τις περαιτέρω οδηγίες σχετικά με τη λειτουργία της κασέτας ατμού.



GLOW FIRE

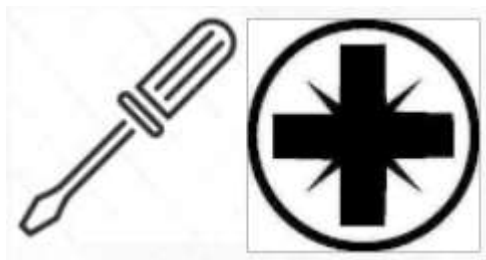
Montāžas instrukcija

Modelis: Brecht

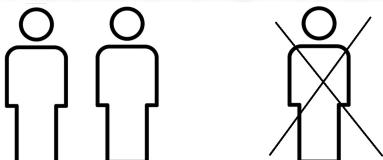
Saturs

1. iepakojuma saturs
2. montāžas instrukcijas
3. montāžas instrukcijas

1. Piezīmes par struktūru



Lūdzu, izmantojiet Phillips skrūvgriezi. Ja izmantojat bezvadu skrūvgriezi, pārliedzinieties, ka griezes moments ir neliels, citādi var rasties bojājumi.



Lūdzu, samontējiet kamīnu pa pāriem. Dažus soļus ir vieglāk veikt divatā, un jūs neriskējat sabojāt kamīnu.



Uzstādīšanai atvēliet aptuveni 45 minūtes.

2. Paketinhalte

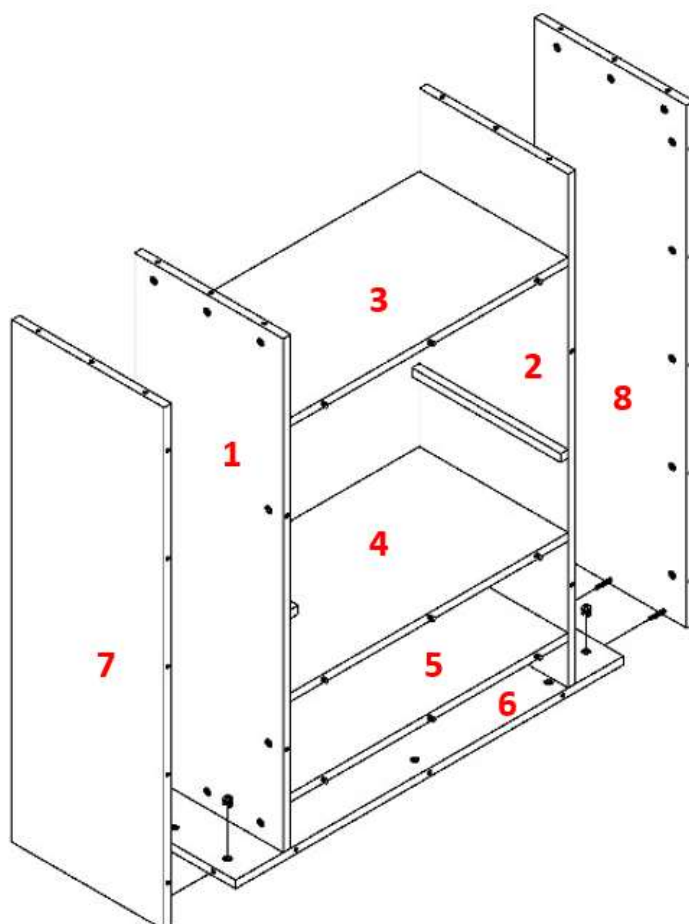
Vispirms izpakoiet visu kastes saturu un pārbaudiet, vai tas ir pilnīgs. Saliekot koka dēļus, novietojiet tos uz paklāja vai mīkstākas virsmas.

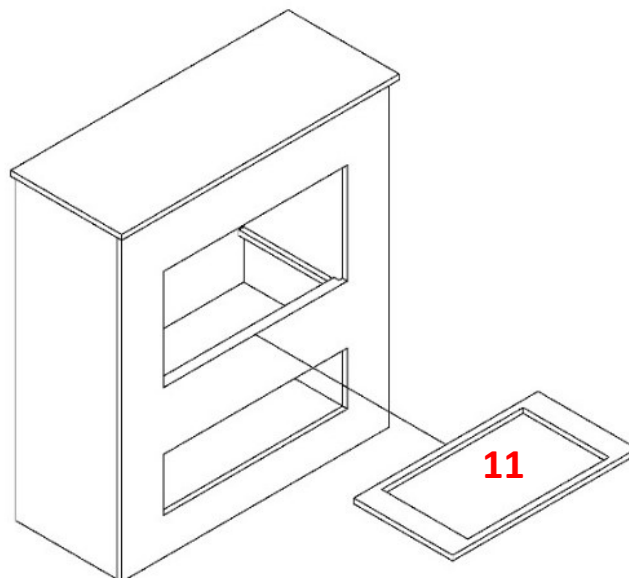
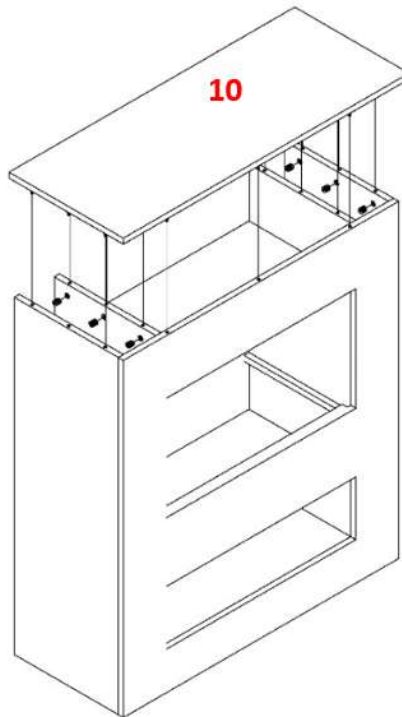
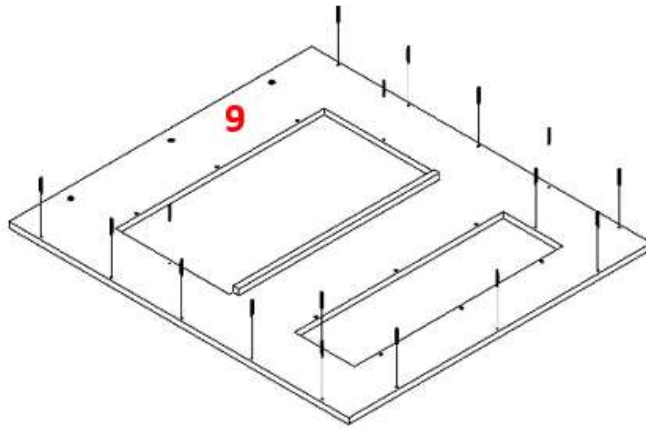
18  3,5 x 30

50 x  30,3 mm

50 x  15 mm

21 x  8 x 35

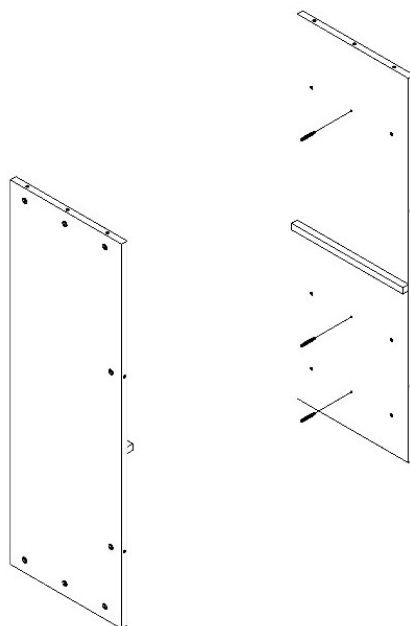




3. Montāžas instrukcija

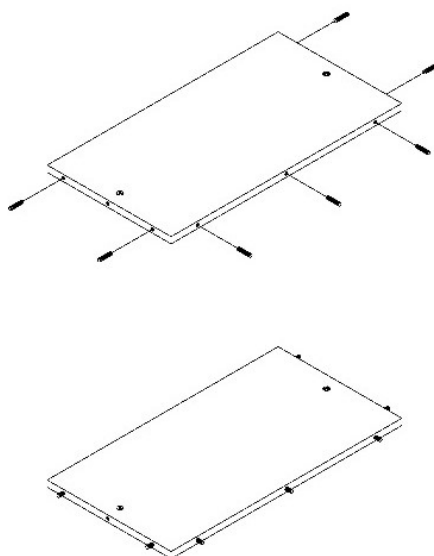
Solis 1

Vispirms ieskrūvējiet 3 ieskrūvējamus dībeļus iepriekš izurbtajos caurumos 1. un 2. plātnes vidū. Ievietojiet 3 savienojošos korpusus katrai plātni pretējā pusē augšpusē un apakšpusē. Garākajā ārējā pusē ievietojiet papildu 2 savienojuma korpusus uz katru plati.



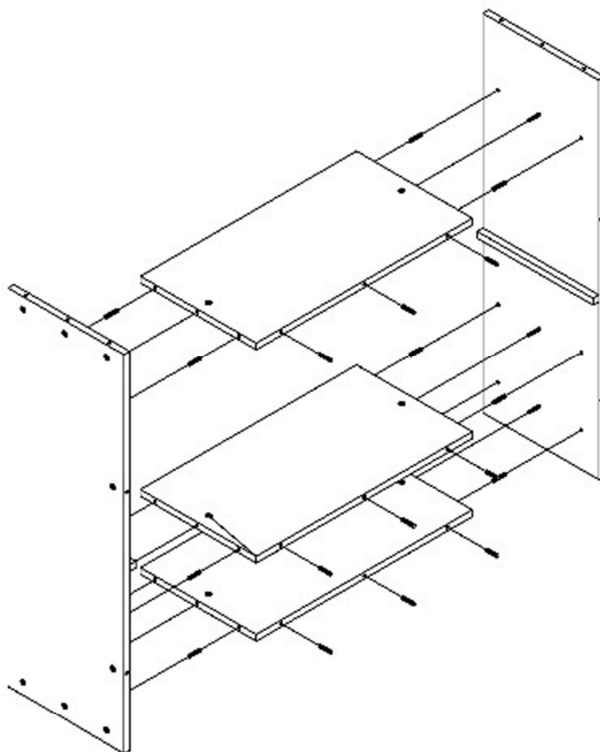
Solis 2

Pēc tam ievietojiet koka dībeļus (kopā 7 gab. uz katru dēli) 3., 4. un 5. dēļa sānos. Ievērojiet, ka vidējais caurums ārējos sānos jāatstāj brīvs.



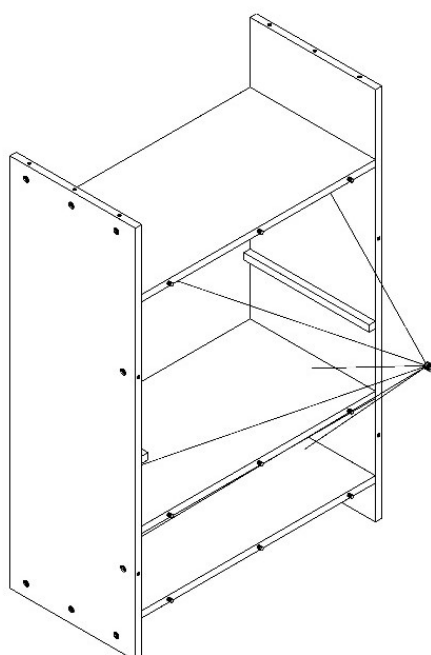
Solis 3

Salieciet 1. - 5. plāksni, kā parādīts attēlā zemāk.



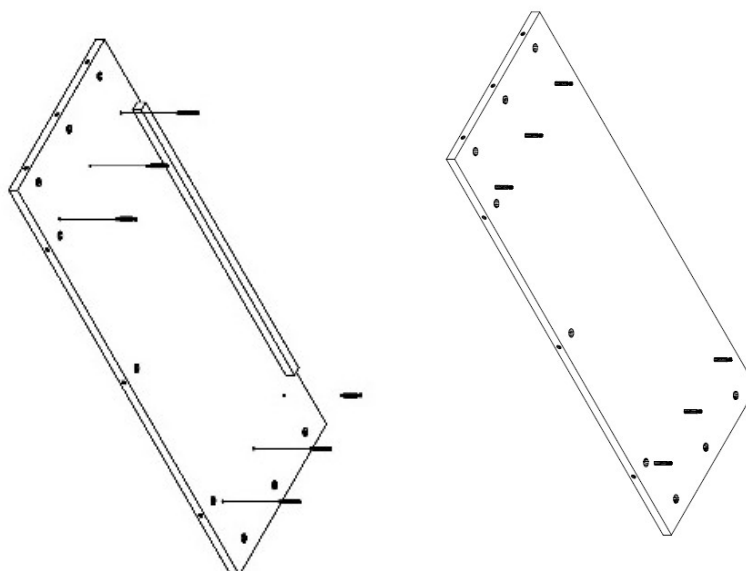
Solis 4

Lai nodrošinātu kamīnam lielāku stabilitāti un atbalstu, ievietojiet savienojuma korpusus 3., 4. un 5. plāksnes apakšpusē un pieskrūvējiet tos ar skrūvgriezi tik tālu, cik tas ir iespējams.



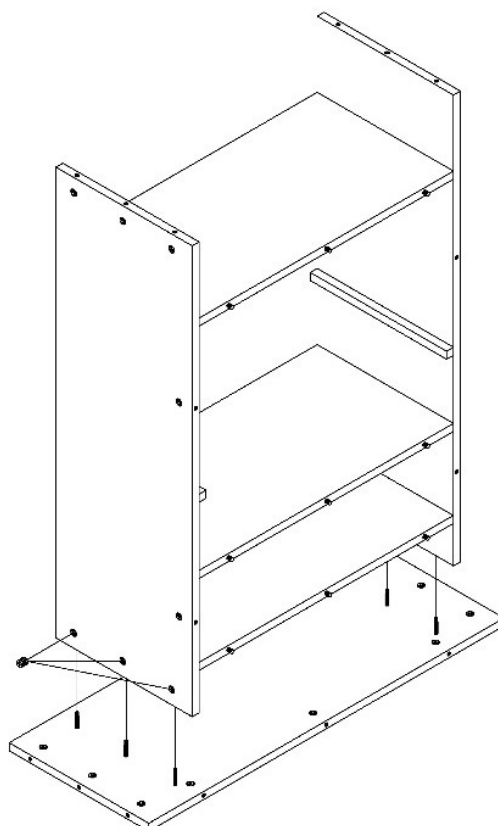
Solis 5

Otrajā rindā (katrā pusē) kopā ieskrūvējiet 6 skrūvējamus dībeļus. Ievietojiet 3 savienojuma korpusus (kopā 9) katrā ārējā pusē iepriekš izurbtajos ārējo pušu caurumos. Pārliecinieties, ka plāksnes puse, uz kuras ir piestiprināta papildu līstīte, ir vērsta uz augšu.



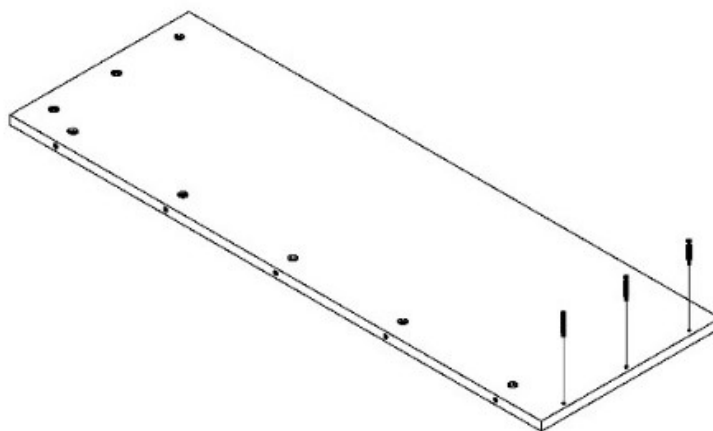
Solis 6

Tagad novietojiet jau esošo korpusu no 4. soļa uz 6. plātnes. 1. un 2. plātnes apakšējos savienojošos korpusus pievelciet tik tālu, cik tas ir iespējams.



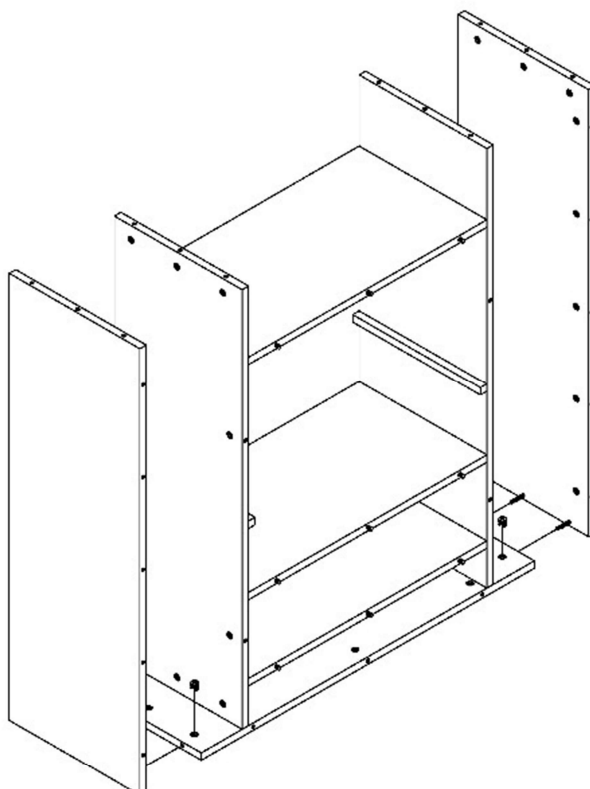
Solis 7

Pēc tam 7. un 8. plāksnē ieskrūvējiet pa 3 ieskrūvējamiem dībeļiem. Augšējā pusē un garākajās pusēs ir ievietotas 8 savienojuma korpusi.



Solis 8

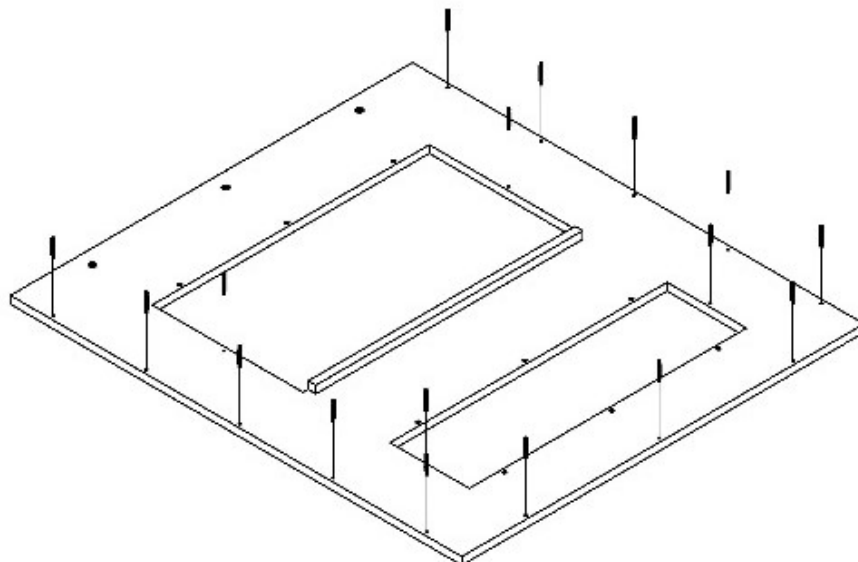
Novietojiet 7. un 8. plati pret 6. plati un pievelciet 6. plates ārējo savienotāju korpusus, cik tālu vien iespējams.



Solis 9

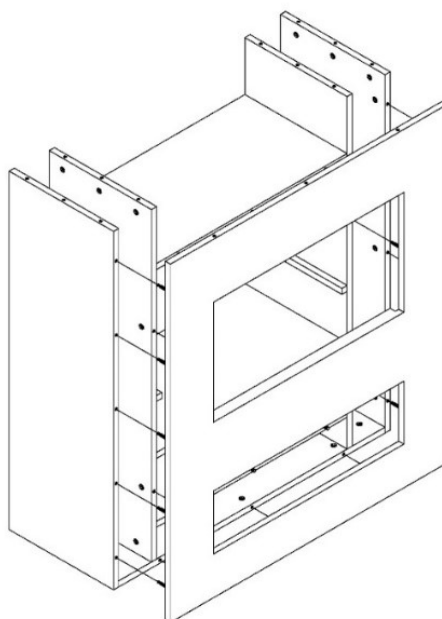
Nākamajā solī ieskrūvējiet dībeļus 9. plāksnes ārpusē (kopā 13). Skrūvējami dībeļi ir ieskrūvēti arī abu 9. plāksnes atveru sānos (kopā 4 gabali).

Augšējā ārējā daļā (virs lielās atveres) ir ievietoti 3 savienojuma korpusi.



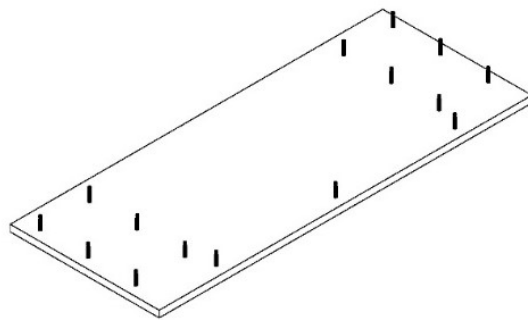
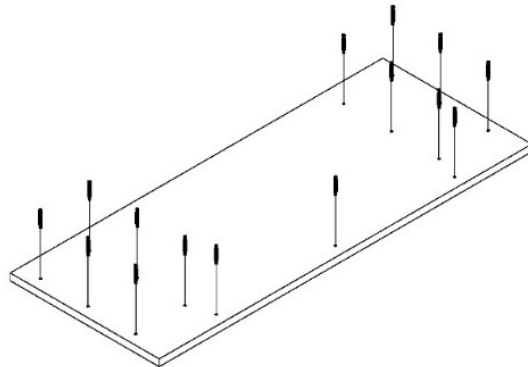
Solis 10

Pēc tam piestipriniet priekšpusi pie korpusa. Pievelciet 1., 2., 6., 7. un 8. plates savienojuma korpusus, cik tālu vien tas iespējams.



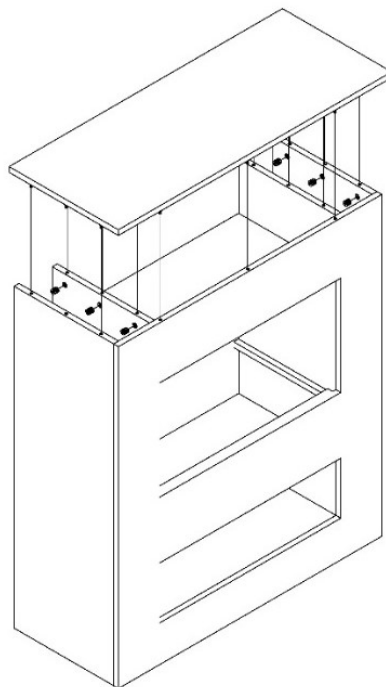
Solis 11

Plātnē 10 ir ieskrūvēti 15 skrūvējami dībeļi.



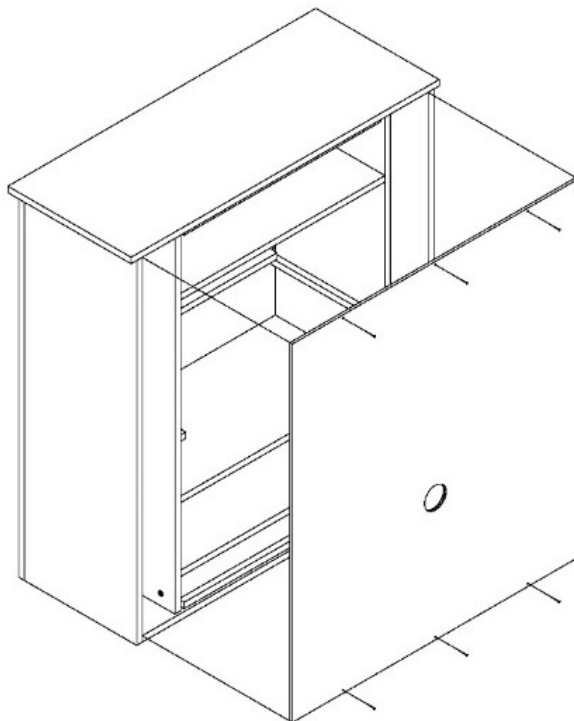
Solis 12

Tagad novietojiet 10. plati uz korpusa un pievelciet atlikušos savienotāju korpusus, ciktāl tie ir pieļaujami.



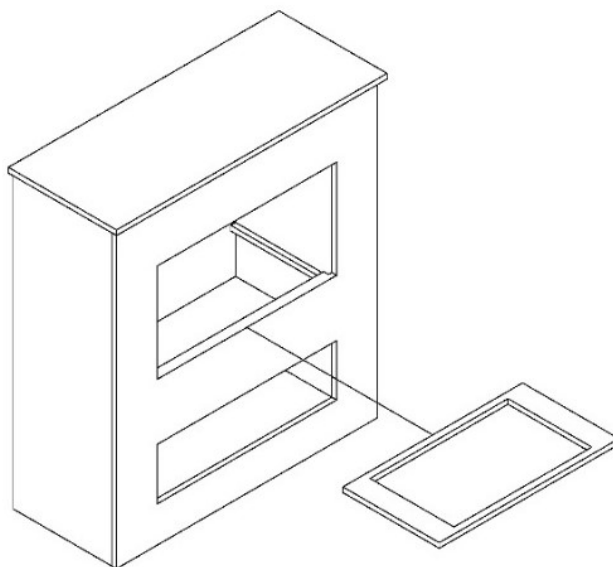
Solis 13

Tagad pievienojiet aizmugurējo paneli. Izmantojiet komplektā iekļautās naglas (kopā 6 - pa 3 augšpusē un apakšpusē) un iedzeniet tās korpusa augšdaļā un apakšdaļā kopā ar aizmugurējo paneli. Pārliecinieties, ka kontaktligzdas caurums ir vērsts uz leju.



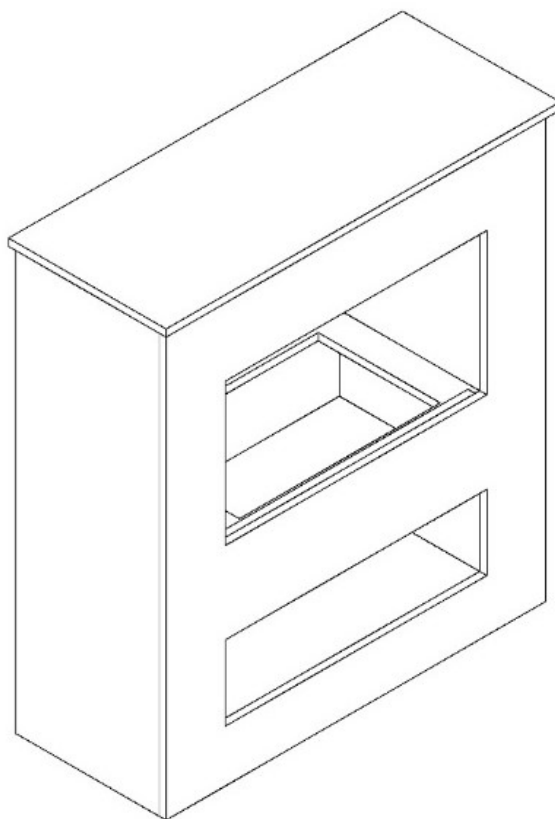
Solis 14

Visbeidzot ievietojiet plāksni 11 ar padziļinājumu ūdens tvaika kasetei lielajā atverē priekšpusē.



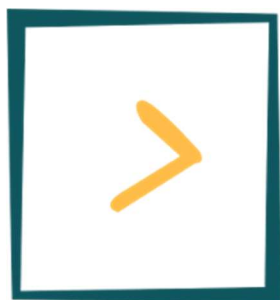
Solis 15

Gatavais kamīns beidzot izskatās šādi.



Tagad varat uzmanīgi ievietot tvaika kaseti padziļinājumā. Sakarā ar kamīna ieliktna konstrukcijas īpašībām attiecībā pret sānos ievietotajām skrūvēm nevar izslēgt nelielu plātnes 11 malas bojājumu. Tas neietekmē izskatu un darbību. Tāpēc par krāsas defektiem, kas radušies, ievieojot kaseti, atbildība nav paredzēta.

Ņemiet vērā turpmākos norādījumus par tvaika kasetes darbību.



GLOW FIRE

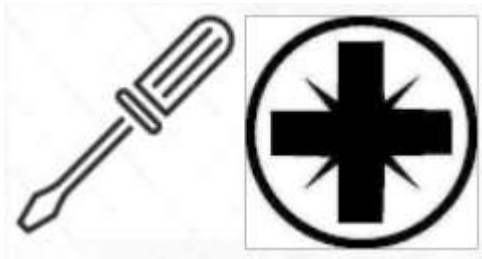
Surinkimo instrukcijos

Modelis: Brecht

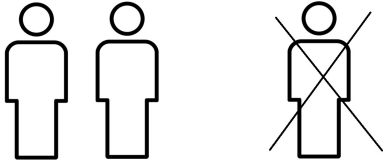
Turinys

1. pakuotės turinys
2. surinkimo instrukcijos
3. surinkimo instrukcijos

1. Pastabos apie struktūrą



Naudokite kryžminį atsuktuvą. Jei naudojate akumuliatorinį atsuktuvą, įsitinkite, kad sukimo momentas yra nedidelis, nes priešingu atveju gali būti pažeistas.



Židinį montuokite poromis. Kai kuriuos veiksmus lengviau atlikti dviese ir nerizikuojate sugadinti židinio.



Nustatymui skirkite maždaug 45 minutes.

2. Pakuotės turinys

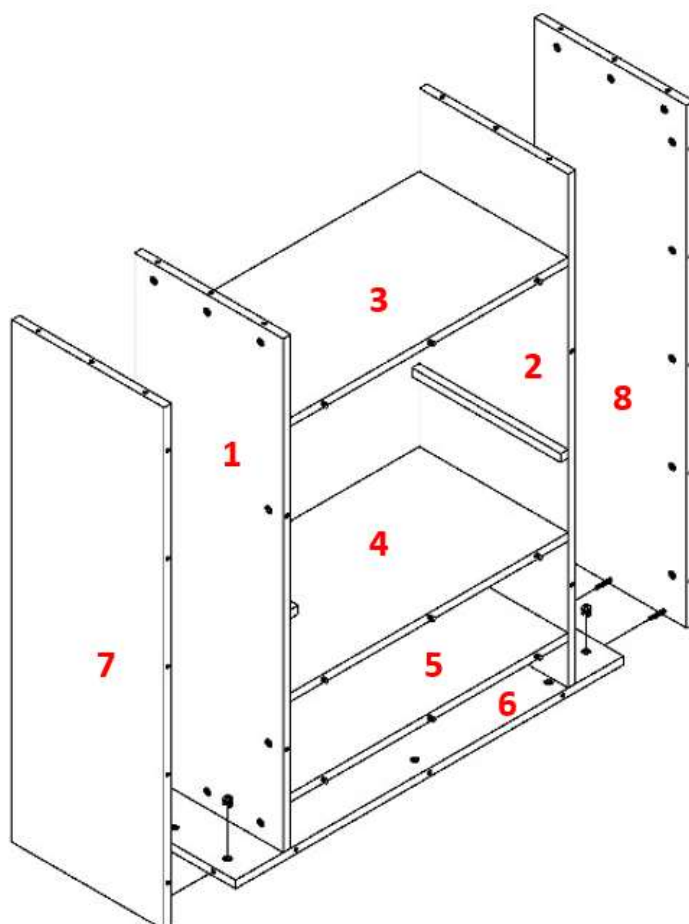
Pirmiausia išpakuokite visą dėžės turinį ir patikrinkite, ar jis yra sukomplektuotas. Montuodami medines lentas, padėkite jas ant kilimo arba minkštesnio paviršiaus.

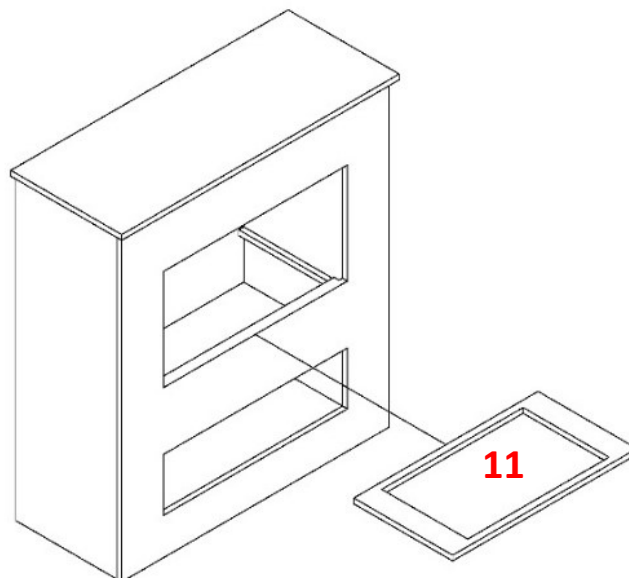
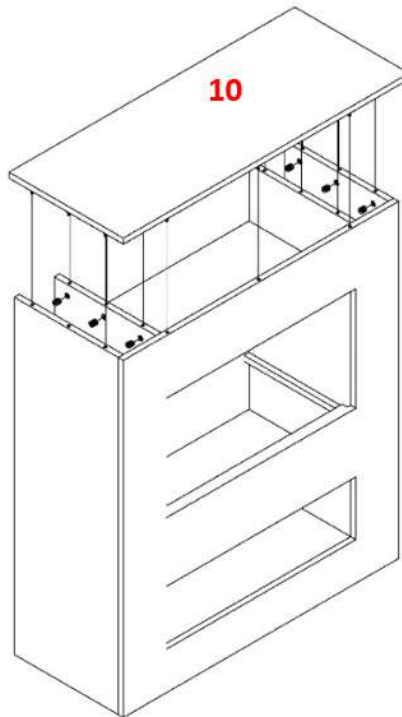
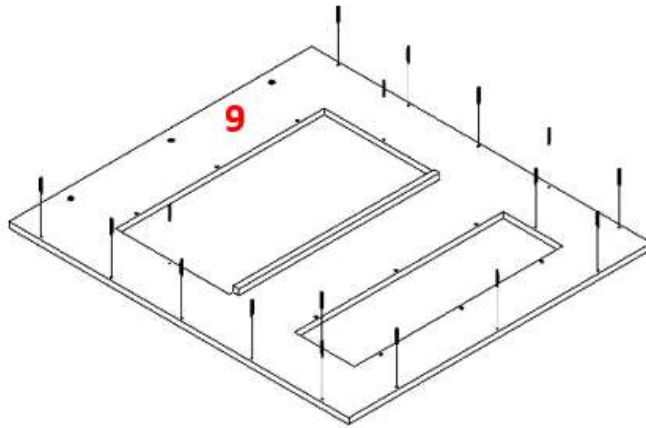
18  3,5 x 30

50 x  30,3 mm

50 x  15 mm

21 x  8 x 35

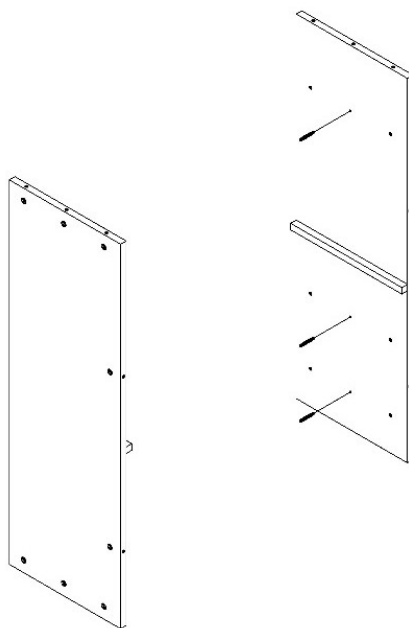




3. Surinkimo instrukcijos

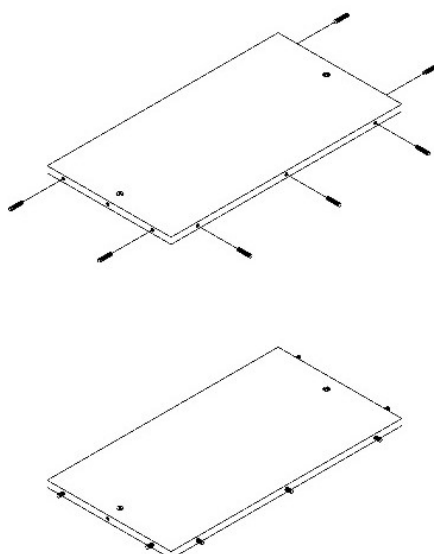
Žingsnis 1

Pirmiausia į iš anksto išgręžtas skylės 1 ir 2 lentų viduryje įsukite 3 įsukamus kaiščius. 3 jungiamuosius korpusus kiekvienai lentai įstatykite priešingoje pusėje viršuje ir apačioje. Ilgesnėje išorinėje pusėje į kiekvieną plokštę įstatykite po 2 papildomus jungiamuosius korpusus.



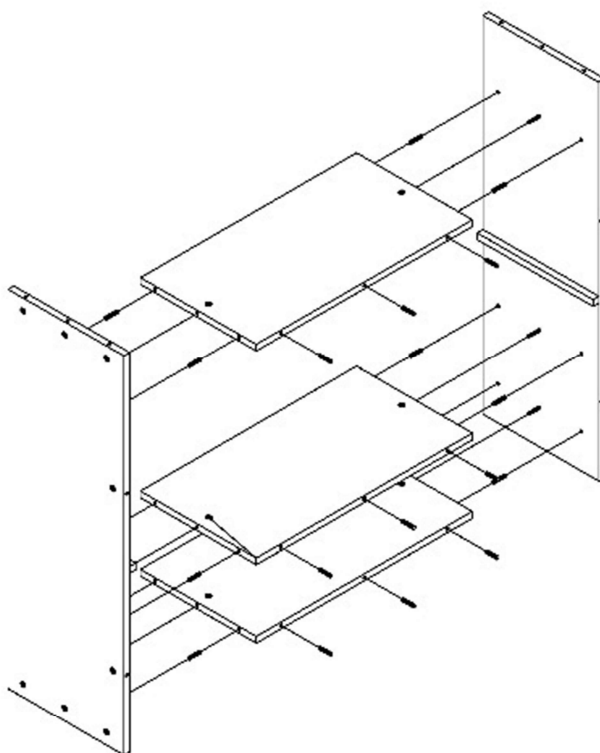
Žingsnis 2

Tada į 3, 4 ir 5 lentų šonus įstatykite medinius kaiščius (iš viso 7 vnt. kiekvienai lentai). Atkreipkite dėmesį, kad vidurinė skylė išoriniuose šonuose liktų laisva.



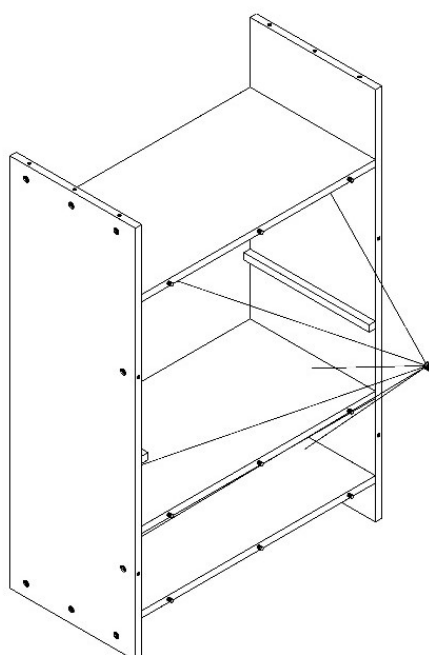
Žingsnis 3

Surinkite 1-5 plokštes, kaip parodyta toliau pateiktame paveikslėlyje.



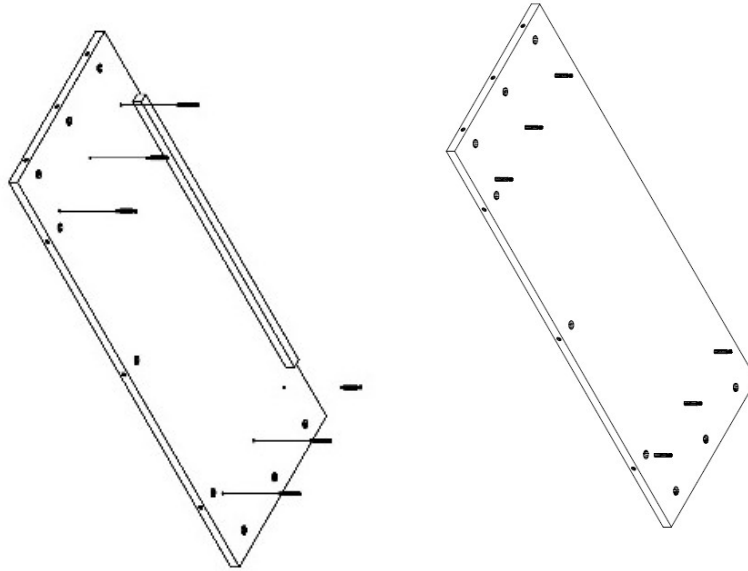
Žingsnis 4

Kad židinys būtų stabilesnis ir turėtų didesnę atramą, 3, 4 ir 5 lentų apačioje įstatykite jungiamuosius korpusus ir atsuktuvu juos prisukite iki galo.



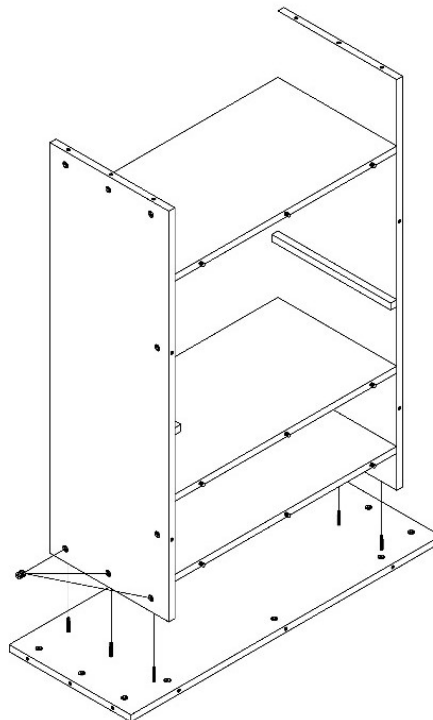
Žingsnis 5

Iš viso į lentą įsukite 6 įsukamus kaiščius 6 antroje eilėje (kiekvienoje pusėje). Į iš anksto išgręžtas skylės išorinėse pusėse įstatykite po 3 jungiamuosius korpusus (iš viso 9) kiekvienoje išorinėje pusėje. Įsitikinkite, kad lentos pusė, ant kurios pritvirtinta papildoma lentjuostė, yra nukreipta į viršų.



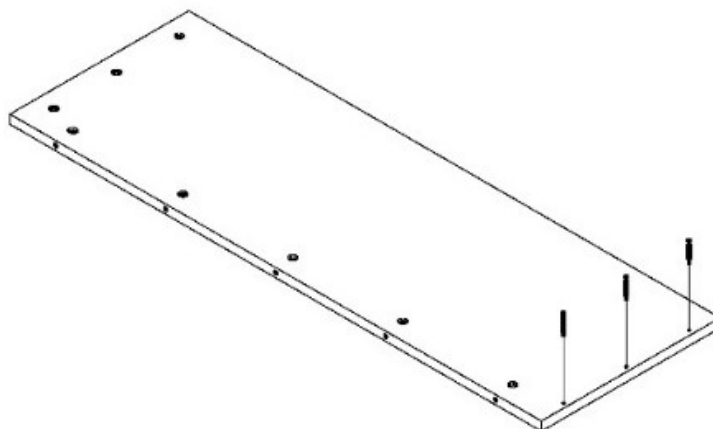
Žingsnis 6

Dabar uždėkite esamą korpusą iš 4 veiksmo ant 6 lentos. 1 ir 2 lentų apatinius jungiamuosius korpusus priveržkite tiek, kiek galima.



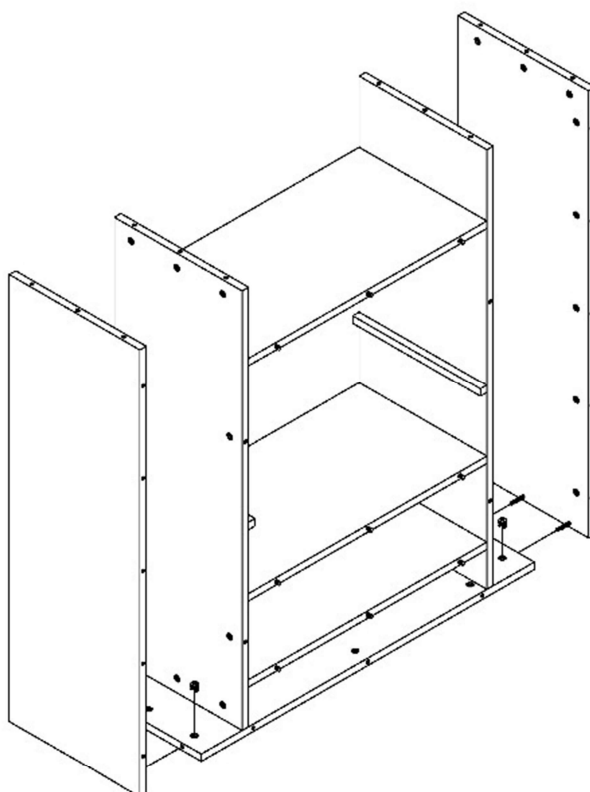
Žingsnis 7

Tada 7 ir 8 lentose įsukite po 3 įsukamus kaiščius. Viršutinėje pusėje ir ilgesnėse pusėse iš viso yra 8 jungiamieji korpusai.



Žingsnis 8

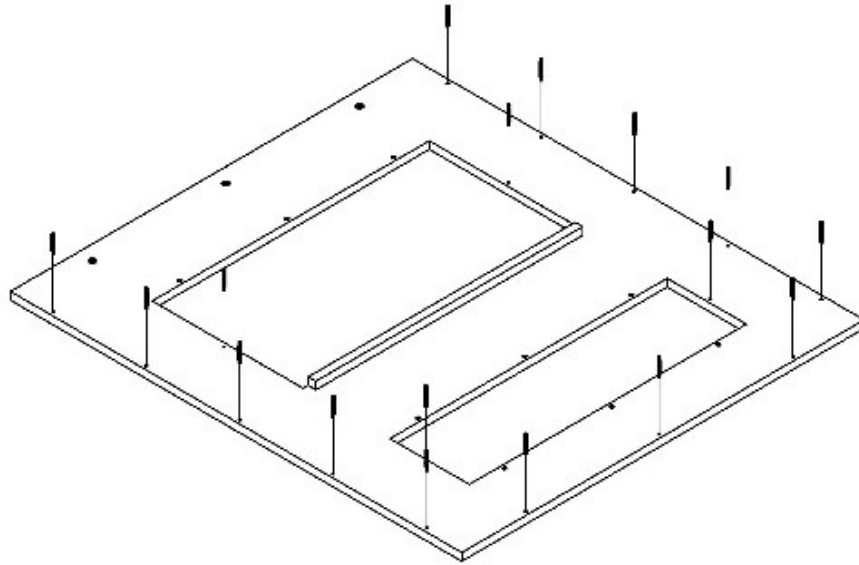
Padėkite 7 ir 8 plokštes prie 6 plokštės ir priveržkite išorinius jungčių korpusus 6 plokštėje tiek, kiek galima.



Žingsnis 9

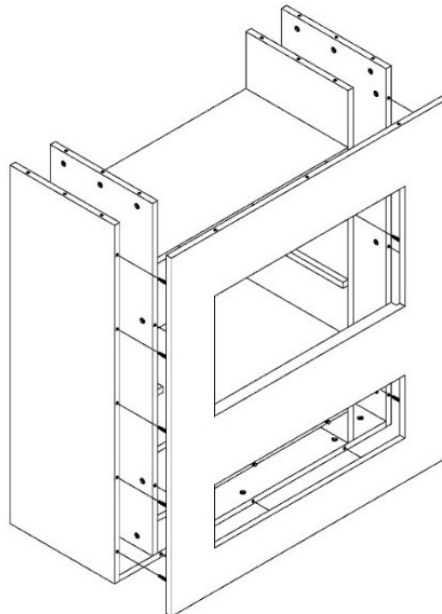
Kitame etape 9 lentos išorėje įsukite kaiščius (iš viso 13). Į dvi 9 lentos angas (iš viso 4 vienetai) taip pat įsukami įsukami kaiščiai.

Viršutinėje išorinėje pusėje (virš didžiosios angos) iš viso yra 3 jungiamieji korpusai.



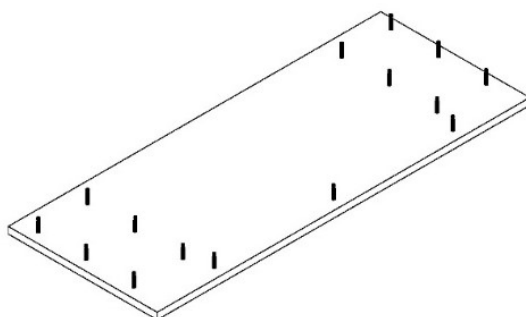
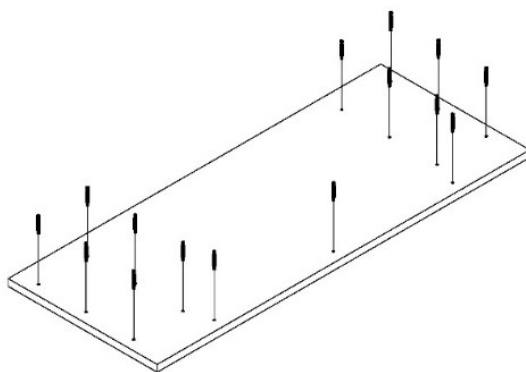
Žingsnis 10

Tada pritvirtinkite priekinę dalį prie korpuso. Priveržkite 1, 2, 6, 7 ir 8 plokščių jungiamuosius korpusus tiek, kiek jie leidžia.



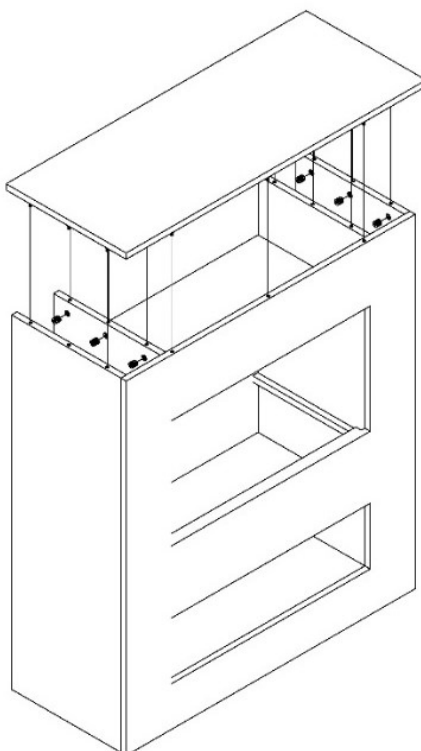
Žingsnis 11

Iš viso į plokštę 10 įsukama 15 įsukamų kaiščių.



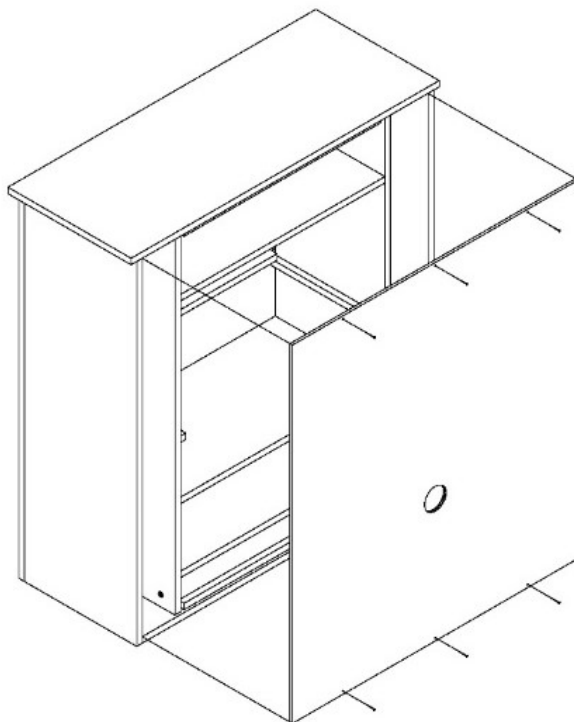
Žingsnis 12

Dabar uždėkite plokštę Nr. 10 ant korpuso ir priveržkite likusius jungčių korpusus tiek, kiek galima.



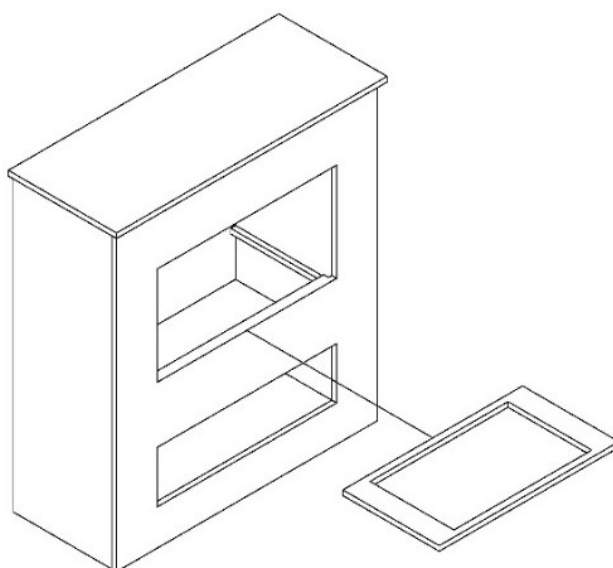
Žingsnis 13

Dabar pritvirtinkite galinį skydelį. Naudokite pridedamas vinis (iš viso 6 vinis (po 3 viršuje ir apačioje) ir įkalkite jas į korpuso viršų ir apačią kartu su galiniu skydžiu. Įsitinkite, kad kištukinio lizdo anga nukreipta žemyn.



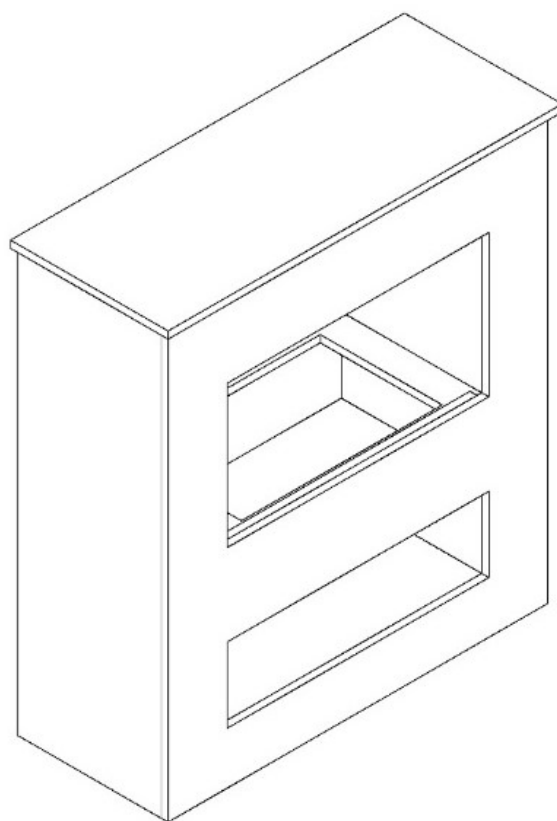
Žingsnis 14

Galiausiai į priekinėje dalyje esančią didesnę angą įstatykite plokštę 11 su įduba vandens garų kasetei.



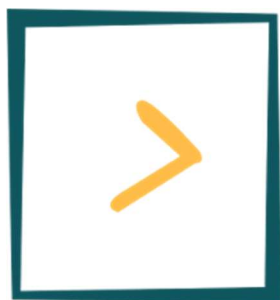
Žingsnis 15

Galiausiai baigtas židinys atrodo taip.



Dabar galite atsargiai įstatyti garo kasetę į įdubą. Dėl židinio įdėklo konstrukcinių savybių, susijusių su šone įsuktais varžtais, negalima atmesti nedidelio plokštės 11 krašto pažeidimo. Tai neturi jokios įtakos išvaizdai ir veikimui. Todėl už dažų defektus, atsiradusius įdedant kasetę, atsakomybė netaikoma.

Atkreipkite dėmesį į tolesnius nurodymus, susijusius su garų kasetės veikimu.



GLOW FIRE

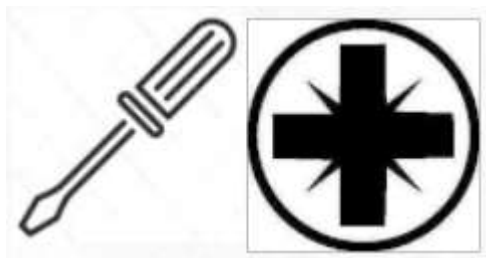
Instrucțiuni de asamblare

Model: Brecht

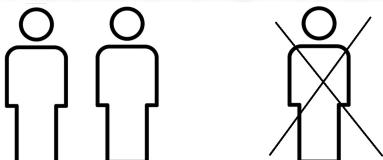
Cuprins

1. conținutul pachetului
2. instrucțiuni de asamblare
3. instrucțiuni de asamblare

1. Note privind structura



Vă rugăm să folosiți o șurubelniță Phillips.
Dacă folosiți o șurubelniță fără fir, asigurați-vă că utilizați un cuplu de torsiune redus, în caz contrar se pot produce daune.



Vă rugăm să asamblați șemineul în perechi.
Unii pași sunt mai ușor de rezolvat cu două persoane și nu riscați să deteriorați șemineul.



Alocați aproximativ 45 de minute pentru instalare.

2. Conținutul pachetului

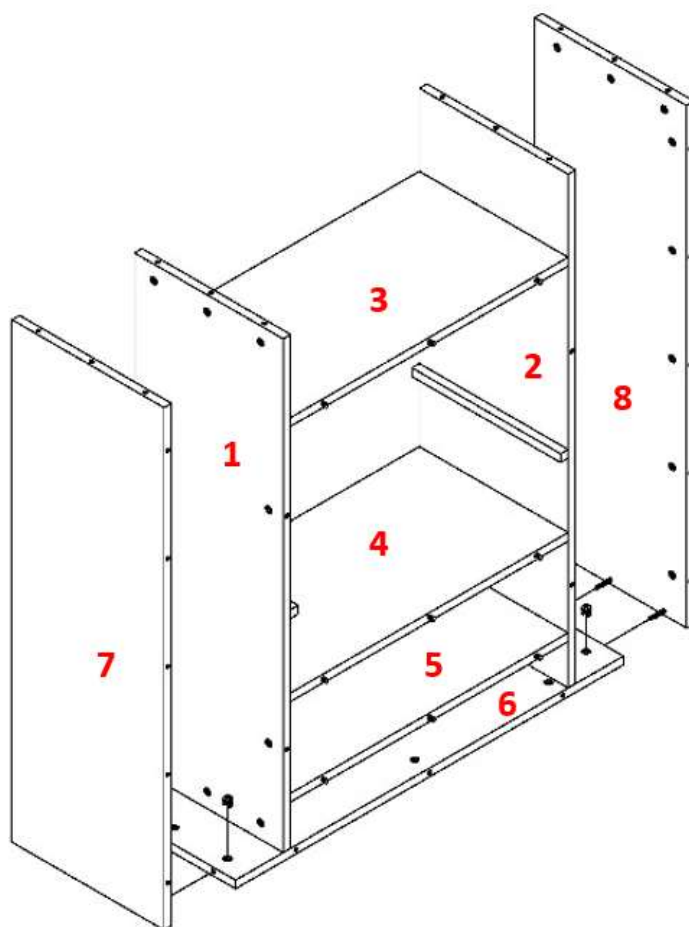
Despachetați mai întâi întregul conținut al cutiei și verificați dacă este complet. Atunci când asamblați plăcile de lemn, așezați-le pe un covor sau pe o suprafață mai moale.

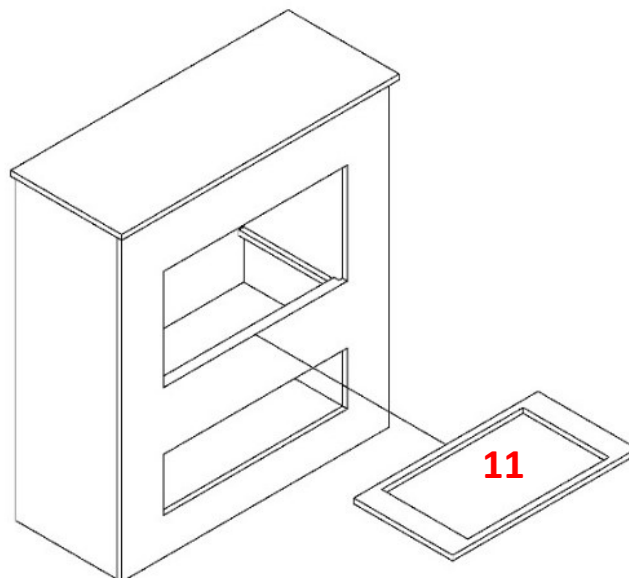
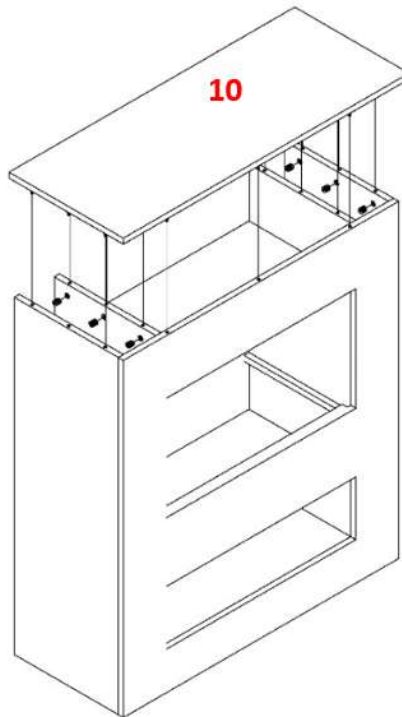
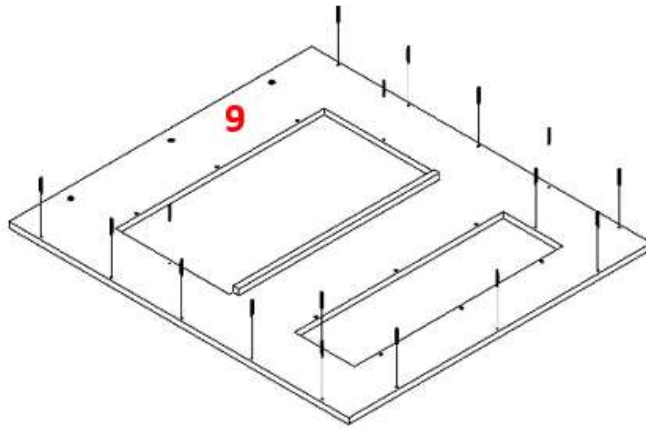
18  3,5 x 30

50 x  30,3 mm

50 x  15 mm

21 x  8 x 35

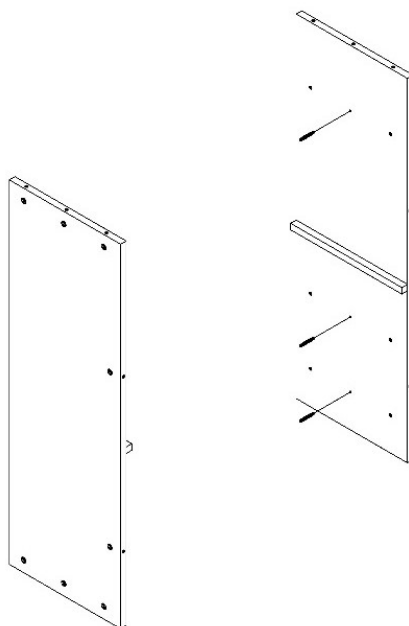




3. Instrucțiuni de asamblare

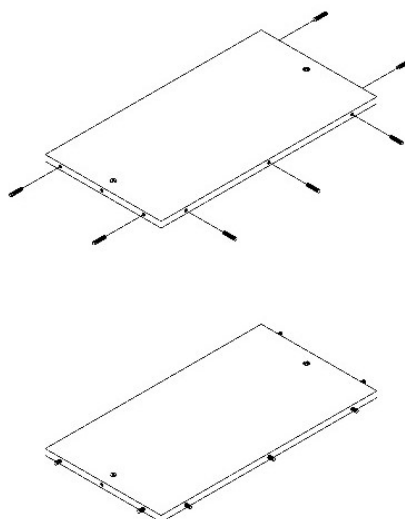
Pasul 1

Înșurubați mai întâi 3 dibluri cu șuruburi în găurile preperforate din mijlocul plăcilor 1 și 2.
Introduceți 3 carcase de conectare pentru fiecare placă pe partea opusă, în partea superioară și inferioară. Pe partea exterioară mai lungă, introduceți încă 2 carcase de conectare pentru fiecare placă.



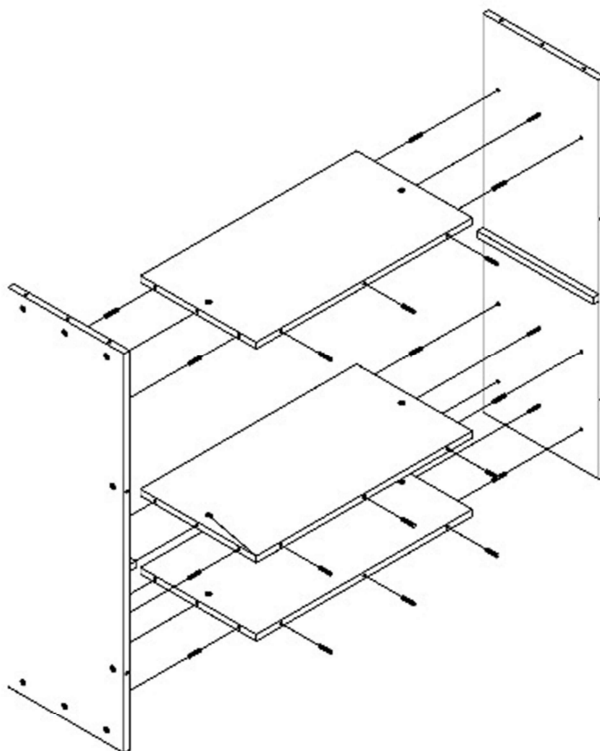
Pasul 2

În continuare, introduceți dibluri de lemn (7 bucăți în total pentru fiecare placă) pe părțile laterale ale plăcilor 3, 4 și 5. Rețineți că trebuie să lăsați liberă gaura din mijloc pe părțile exterioare.



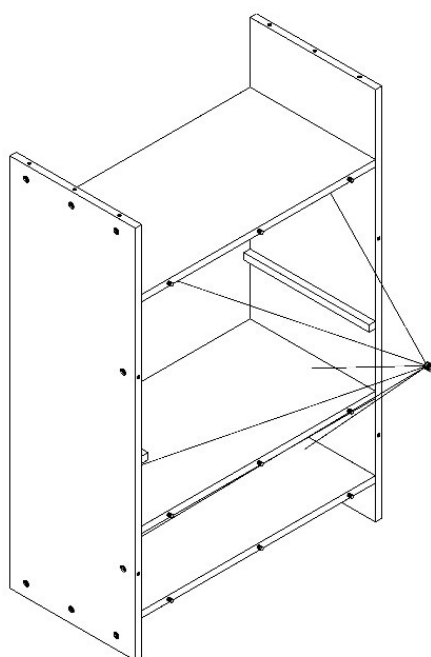
Pasul 3

Asamblați plăcile 1 - 5 așa cum se arată în ilustrația de mai jos.



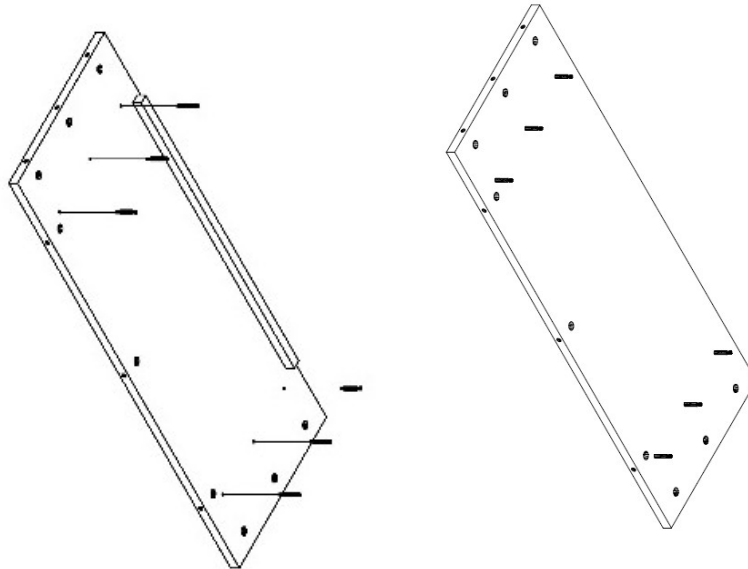
Pasul 4

Pentru a conferi șemineului mai multă stabilitate și susținere, așezați carcasa de conectare în partea inferioară a plăcilor 3, 4 și 5 și înșurubați-le cu o șurubelniță până la capăt.



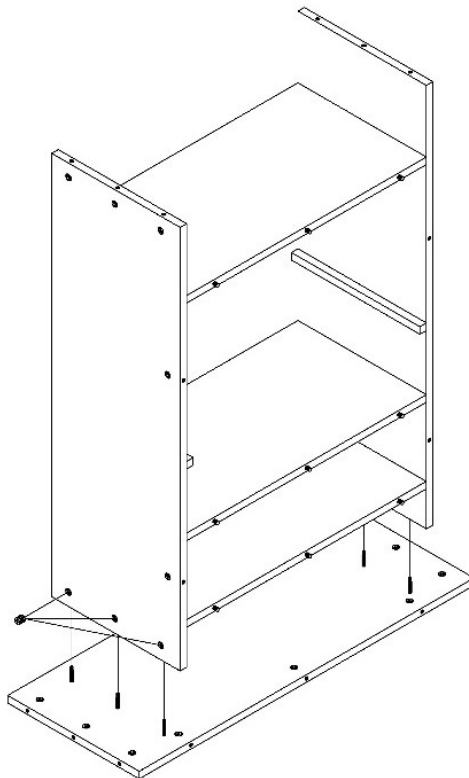
Pasul 5

Înșurubați un total de 6 dibluri cu șuruburi în placa 6 în al doilea rând (pe fiecare parte).
Așezați 3 carcasse de conectare (9 în total) pe fiecare latură exterioară în găurile preperforate de pe laturile exterioare. Asigurați-vă că plasați partea plăcii orientată în sus, pe care este atașată o șarpantă suplimentară.



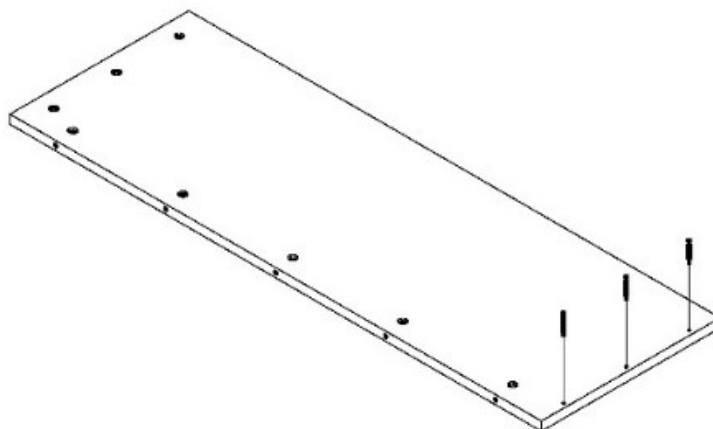
Pasul 6

Așezați acum carcasa deja existentă de la pasul 4 pe planșa 6. Strângeți carcasele de legătură inferioare ale planșelor 1 și 2 până la capăt.



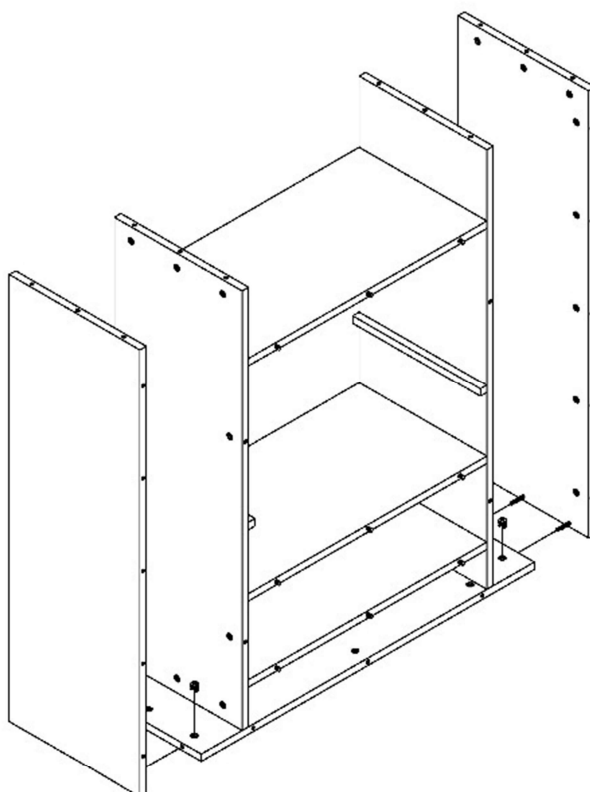
Pasul 7

În continuare, înșurubați 3 dibluri cu șuruburi în fiecare dintre plăcile 7 și 8. Pe partea superioară și pe laturile mai lungi sunt introduse în total 8 carcuse de conectare.



Pasul 8

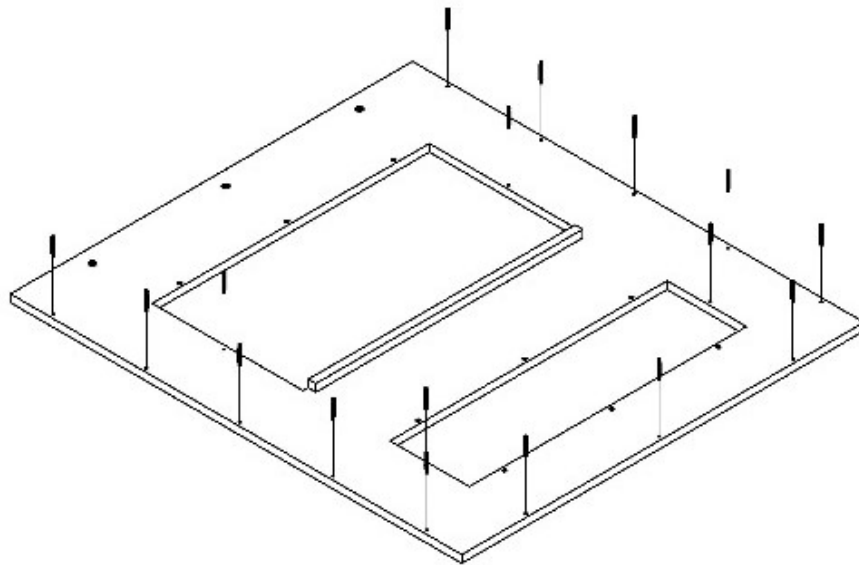
Așezați plăcile 7 și 8 pe placa 6 și strângeți carcusele exterioare ale conectorilor din placa 6 până la limita maximă.



Pasul 9

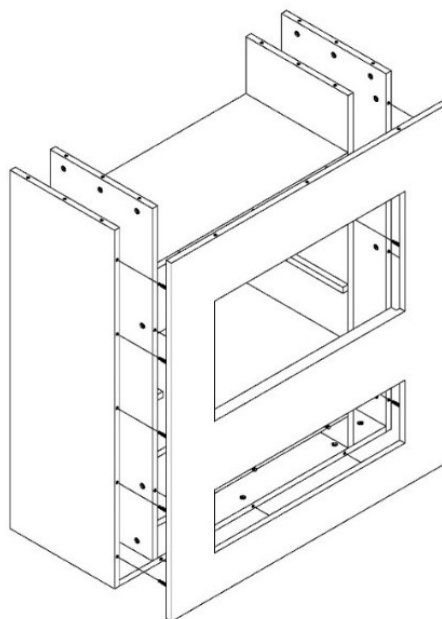
În etapa următoare, înșurubați diblurile pe partea exterioară a plăcii 9 (13 în total). De asemenea, în partea laterală a celor două deschideri ale plăcii 9 sunt înșurubate dibluri înșurubate (4 bucăți în total).

În partea superioară exterioară (deasupra deschiderii mari), sunt introduse în total 3 carcase de conectare.



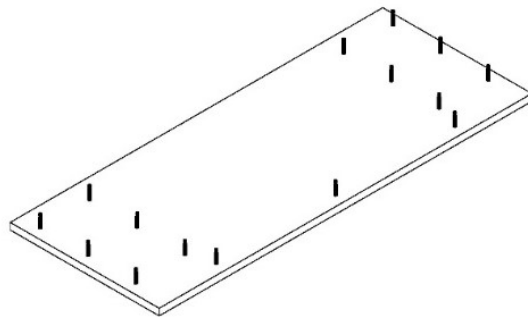
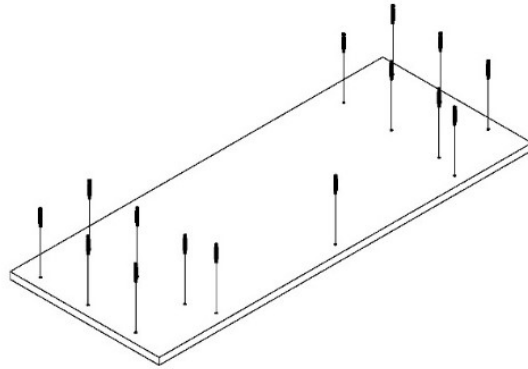
Pasul 10

Apoi atașați partea din față la carcasă. Strângeți carcusele de conectare a plăcilor 1, 2, 6, 7 și 8 până la limita maximă.



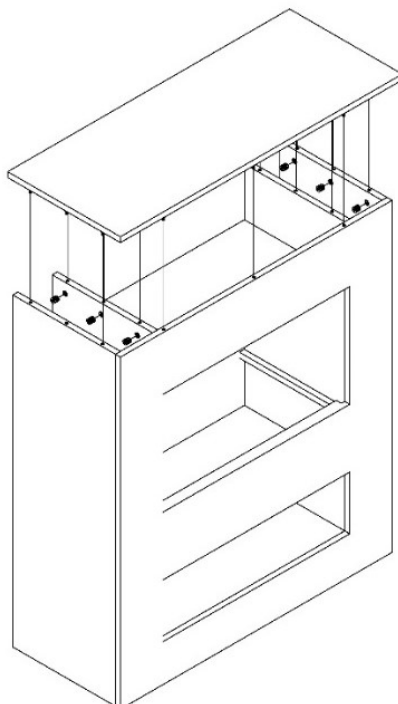
Pasul 11

Un total de 15 dibluri înșurubate sunt înșurubate în placa 10.



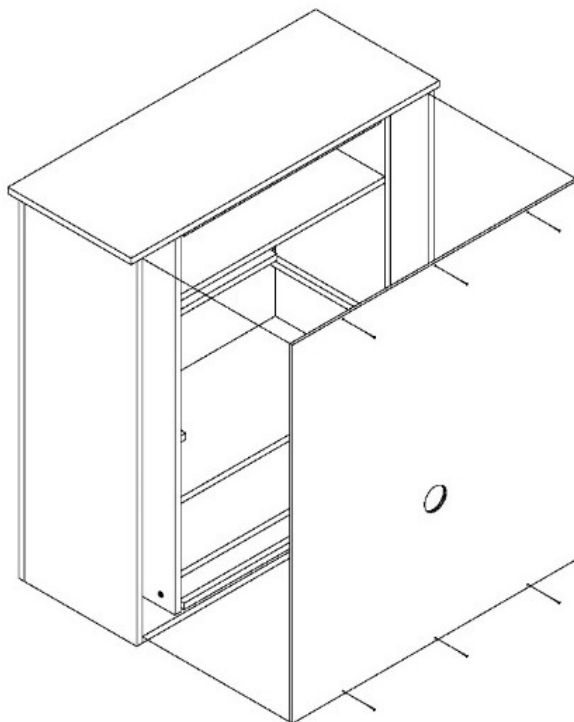
Pasul 12

Așezați acum placa 10 pe carcasă și strângeți celelalte carcuse de conectare până la capăt.



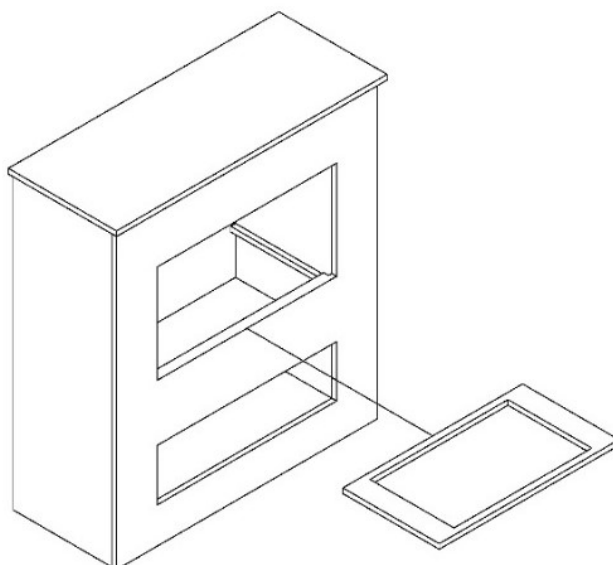
Pasul 13

Acum atașați panoul din spate. Folosiți cuiile furnizate (6 în total - câte 3 în partea de sus și de jos) și bateți-le în partea de sus și de jos a carcasei cu panoul din spate. Asigurați-vă că orificiul pentru soclu este îndreptat în jos.



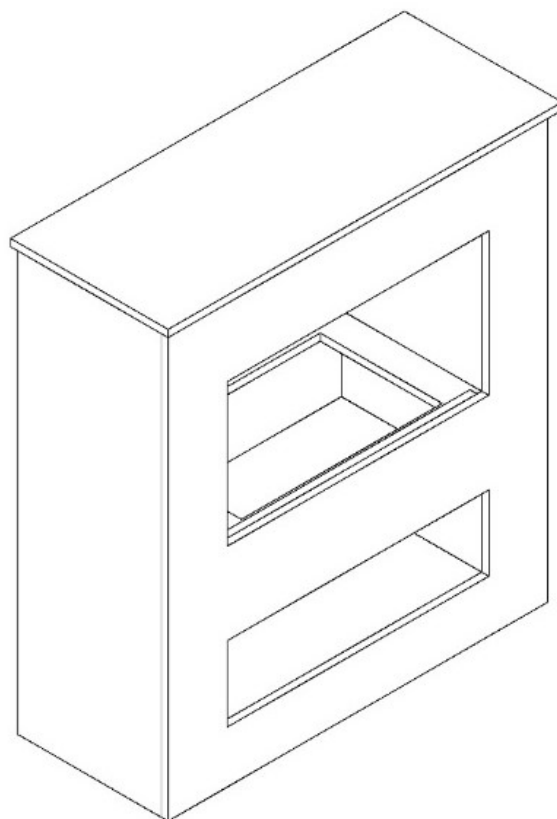
Pasul 14

În cele din urmă, introduceți placa 11 cu locașul pentru caseta de vapori de apă în deschiderea mai mare din față.



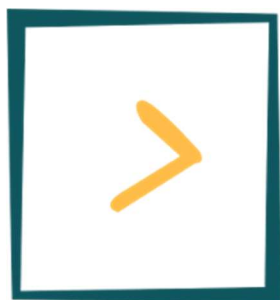
Pasul 15

Șemineul finit arată în cele din urmă așa.



Acum puteți introduce cu grijă caseta de abur în locaș. Din cauza caracteristicilor structurale ale inserției pentru șemineu în raport cu șuruburile inserate în lateral, nu se poate exclude o ușoară deteriorare a marginii plăcii 11. Acest lucru nu are nicio influență asupra aspectului și funcției. Prin urmare, defectele de vopsea care apar la introducerea casetei sunt excluse de la orice răspundere.

Vă regem să țineți cont de instrucțiunile suplimentare privind funcționarea casetei de aburi.



GLOW FIRE

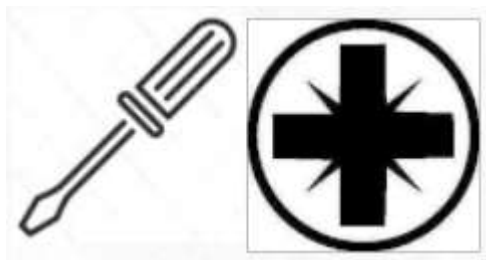
Инструкция по сборке

Модель: Брехт

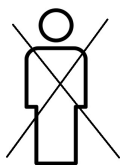
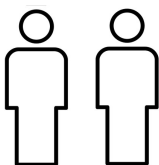
Содержание

1. содержимое пакета
2. инструкция по сборке
3. инструкция по сборке

1. Примечания к структуре



Пожалуйста, используйте крестовую отвертку. Если вы используете аккумуляторную отвертку, пожалуйста, убедитесь, что вы используете низкий крутящий момент, иначе возможно повреждение.



Пожалуйста, собирайте камин парами. Некоторые действия легче решить вдвоем, и вы не рискуете повредить камин.



На установку отводится около 45 минут.

2. Содержание пакета

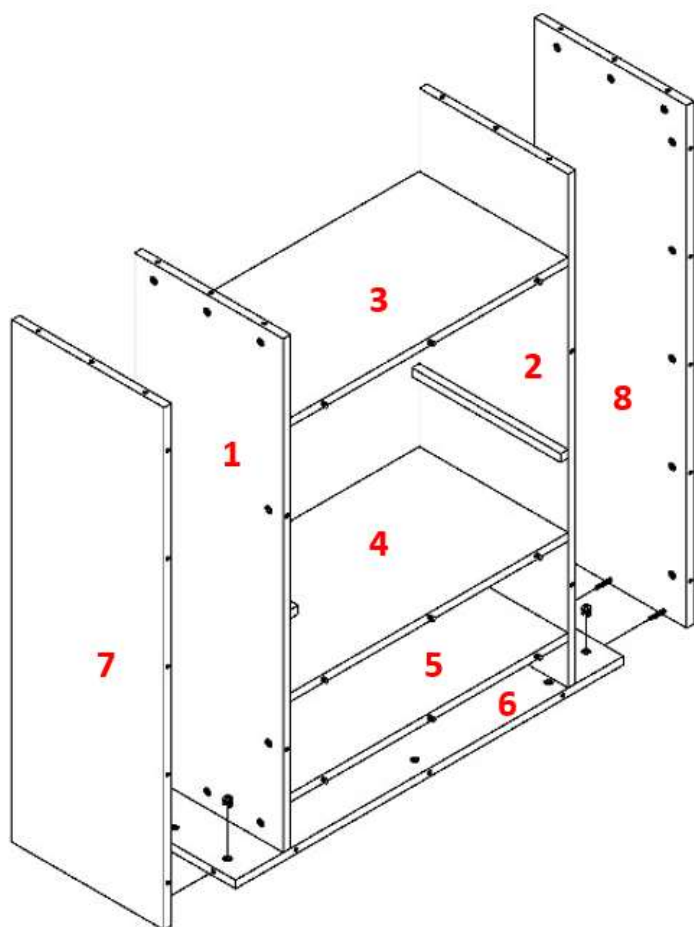
Сначала распакуйте все содержимое коробки и проверьте его комплектность. При сборке деревянных досок положите их на ковер или более мягкую поверхность.

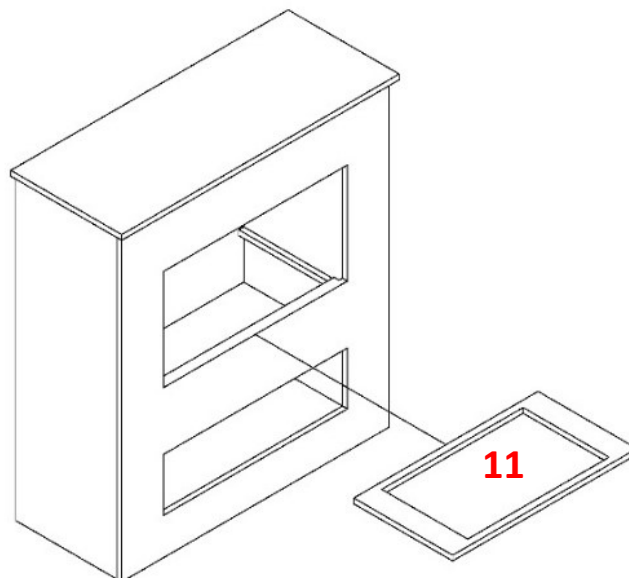
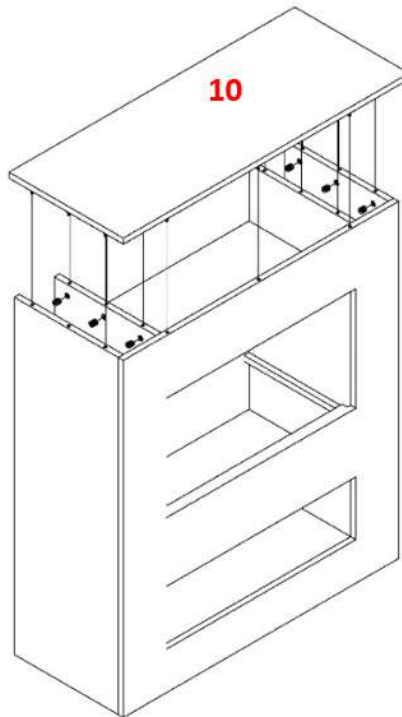
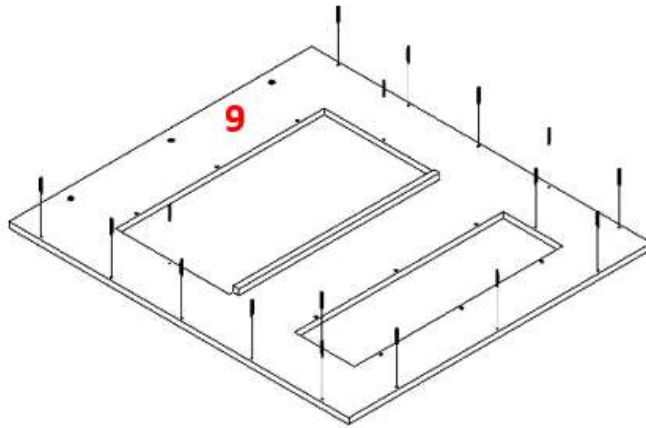
18  3,5 x 30

50 x  30,3 mm

50 x  15 mm

21 x  8 x 35

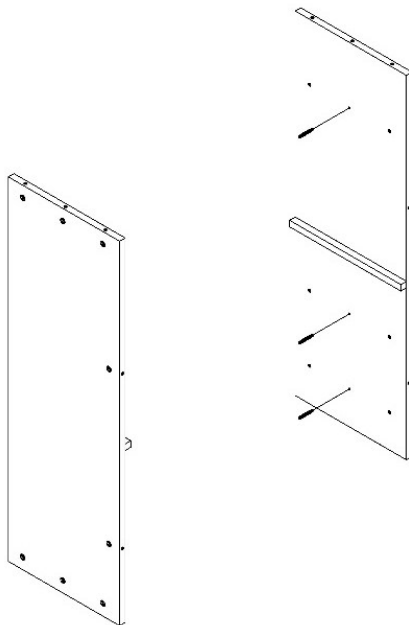




3. Инструкция по сборке

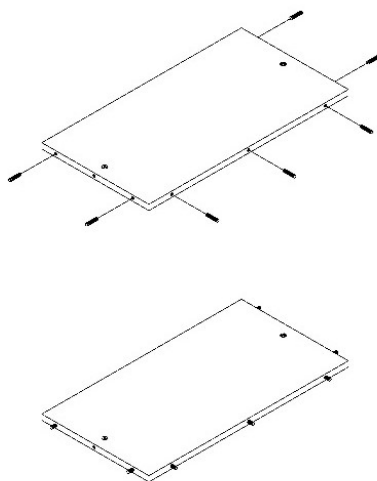
Шаг 1

Сначала вкрутите 3 ввинчивающихся дюбеля в предварительно просверленные отверстия в середине досок 1 и 2. Вставьте по 3 соединительных корпуса на каждую доску с противоположной стороны сверху и снизу. С более длинной внешней стороны вставьте еще 2 соединительных корпуса на плату.



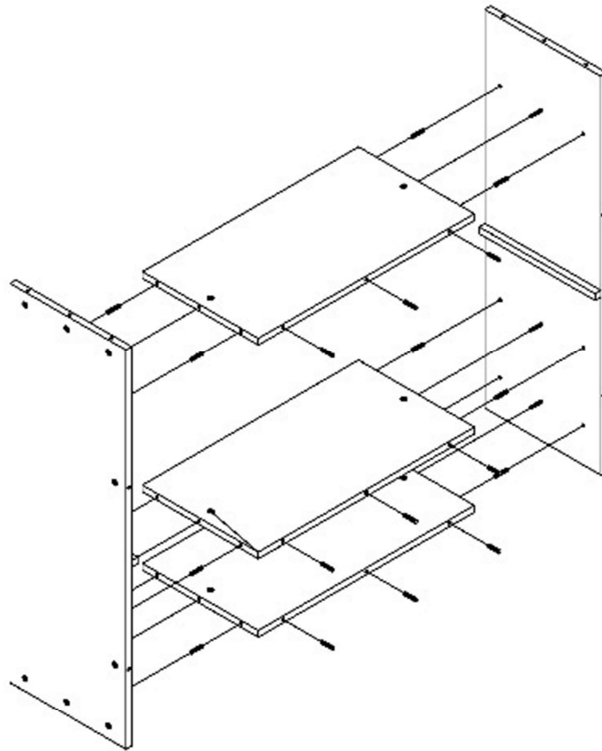
Шаг 2

Затем вставьте деревянные дюбели (всего 7 штук на доску) по бокам досок 3, 4 и 5. Обратите внимание, чтобы среднее отверстие на внешних сторонах оставалось свободным.



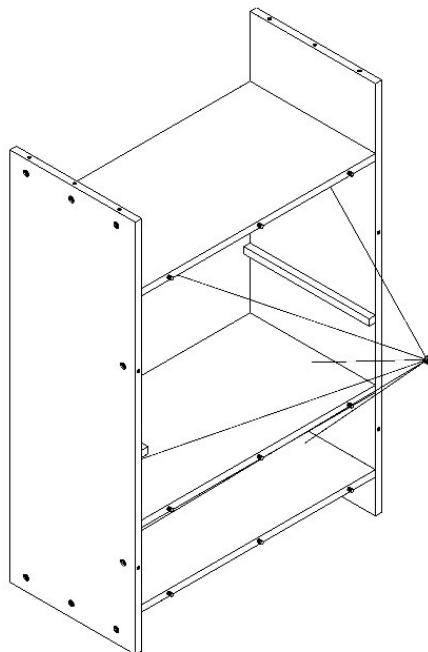
Шаг 3

Соберите платы 1 - 5, как показано на рисунке ниже.



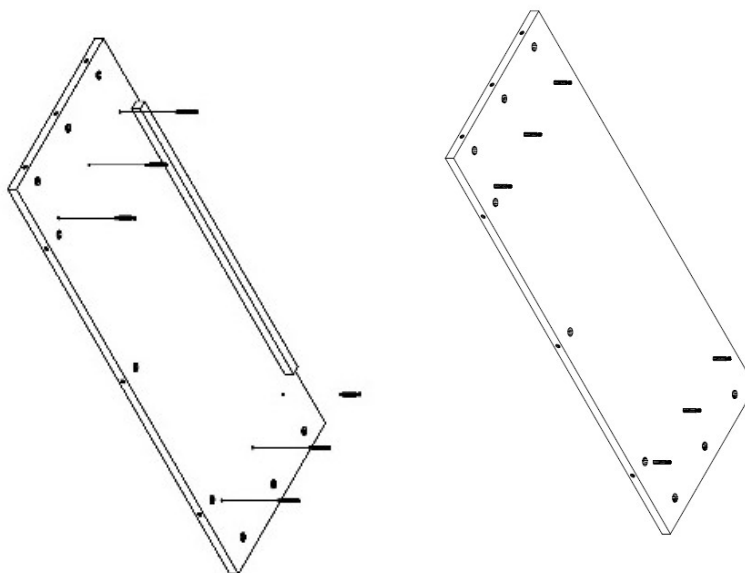
Шаг 4

Чтобы придать камину большую устойчивость и поддержку, установите соединительные козухи в нижней части плит 3, 4 и 5 и прикрутите их до упора с помощью отвертки.



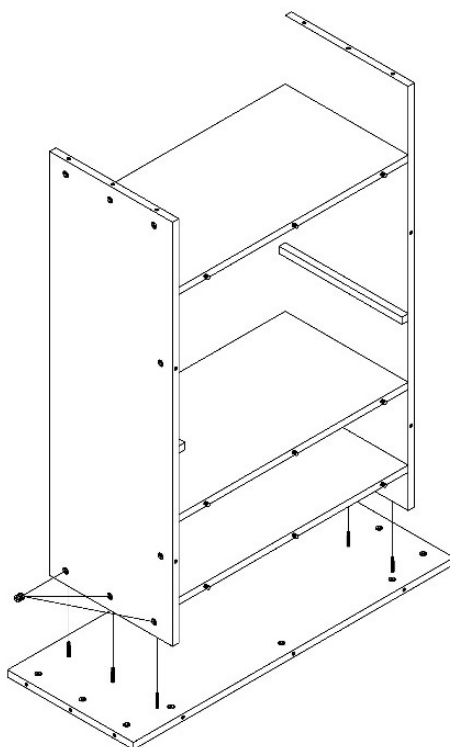
Шаг 5

Вкрутите в доску 6 ввинчиваемых дюбелей во втором ряду (с каждой стороны). Установите 3 соединительных корпуса (всего 9) на каждую внешнюю сторону в предварительно просверленные отверстия на внешних сторонах. Убедитесь, что сторона доски, обращенная вверх, на которой крепится дополнительная обрешетка, находится на месте.



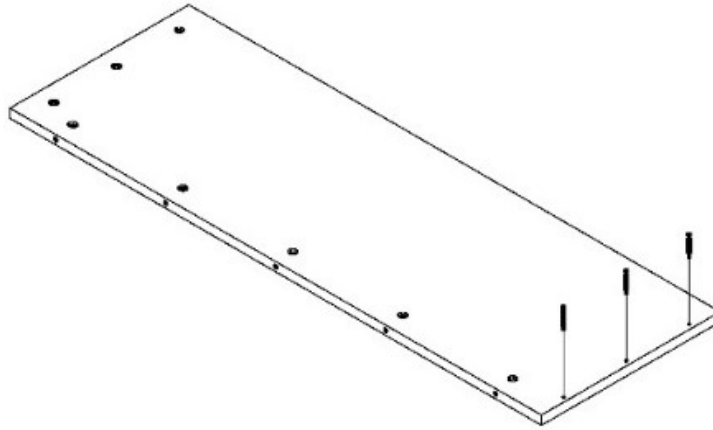
Шаг 6

Теперь установите имеющийся каркас из шага 4 на доску 6. Затяните нижние соединительные корпуса досок 1 и 2 до упора.



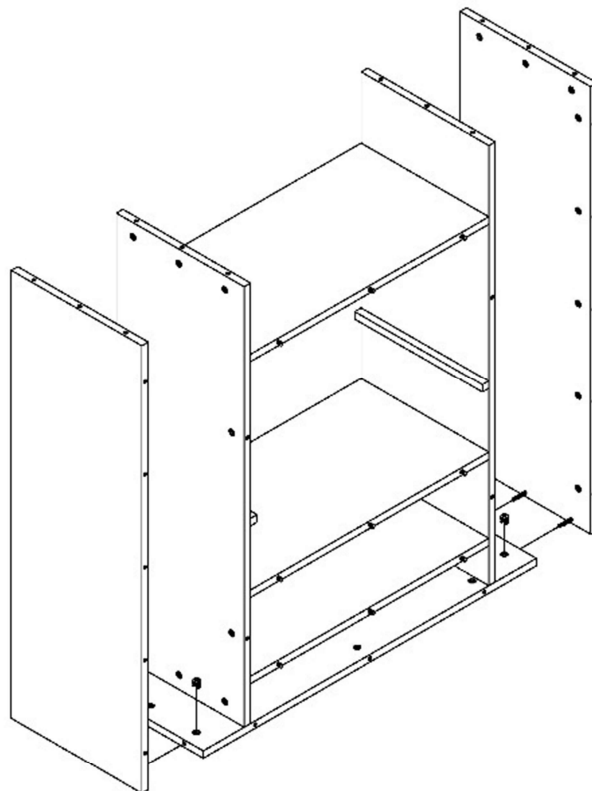
Шаг 7

Затем вкрутите по 3 ввинчивающихся дюбеля в доски 7 и 8. Всего 8 соединительных корпусов вставляются с верхней стороны и с более длинных сторон.



Шаг 8

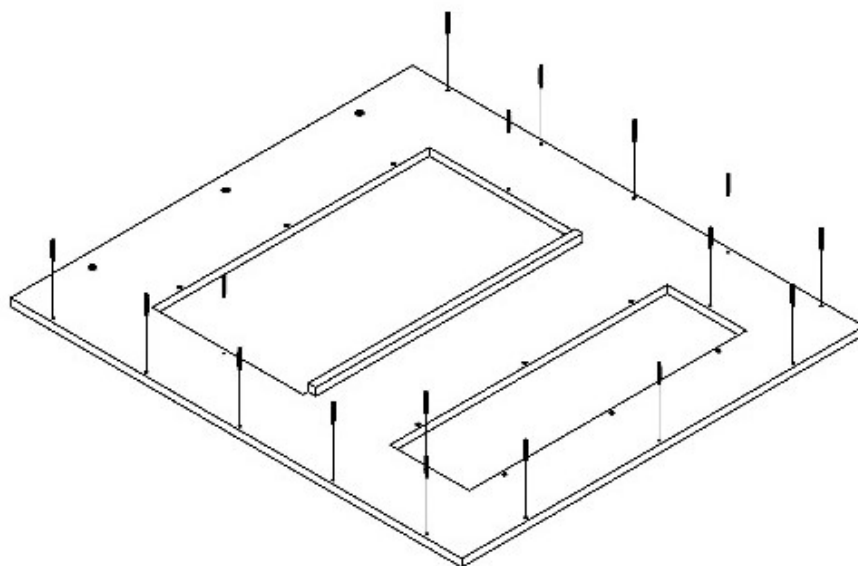
Установите платы 7 и 8 на плату 6 и затяните внешние корпуса разъемов на плате 6 до упора.



Шаг 9

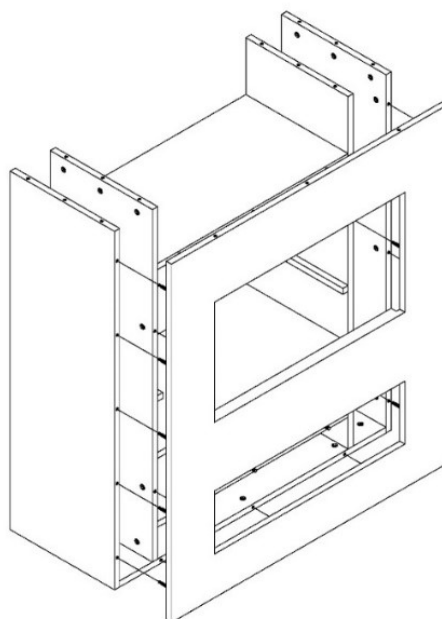
На следующем этапе вкрутите дюбели с внешней стороны доски 9 (всего 13 дюбелей). В боковые стороны двух отверстий доски 9 также вкручиваются дюбели (всего 4 штуки).

На верхней внешней стороне (над большим отверстием) вставляются в общей сложности 3 соединительных корпуса.



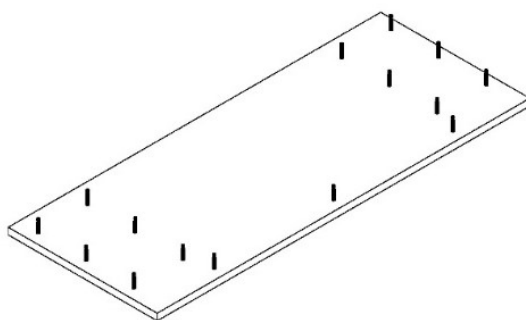
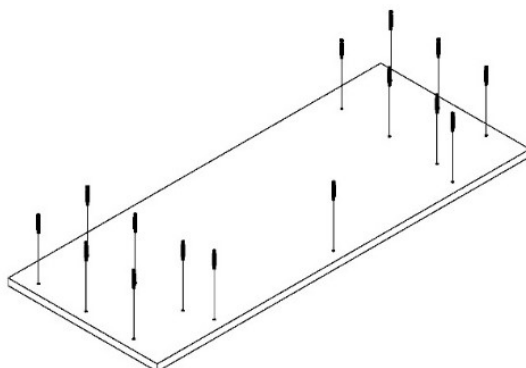
Шаг 10

Затем прикрепите переднюю часть к каркасу. Затяните соединительные корпуса плат 1, 2, 6, 7 и 8 до упора.



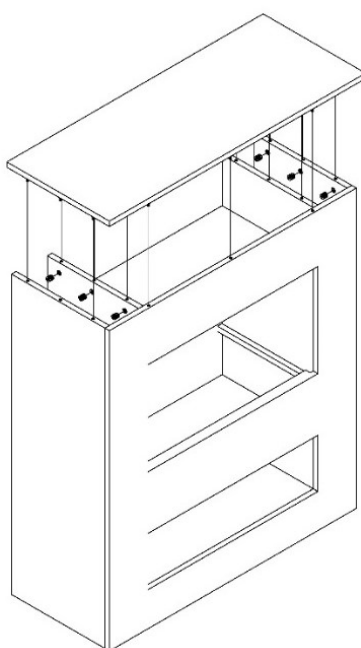
Шаг 11

Всего в плату 10 вкручивается 15 винтовых дюбелей.



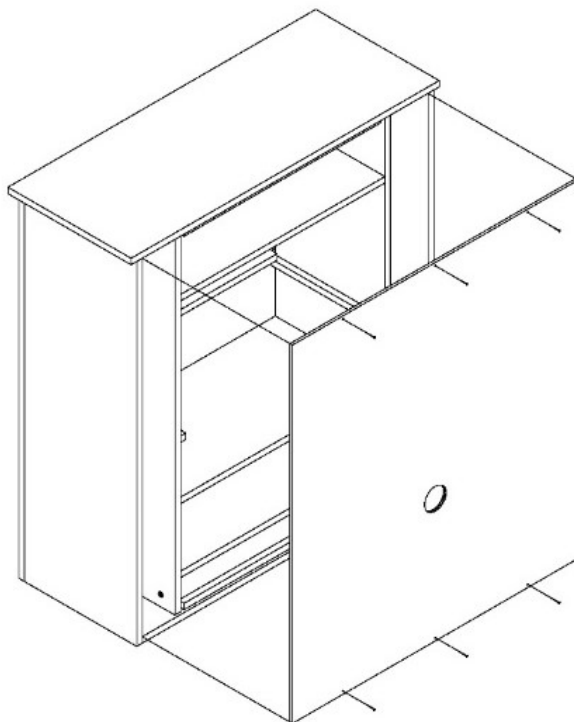
Шаг 12

Теперь установите плату 10 на каркас и затяните оставшиеся корпуса разъемов до упора.



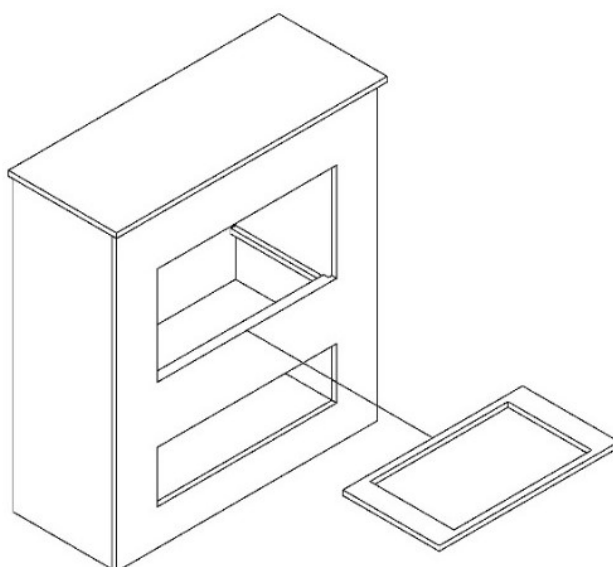
Шаг 13

Теперь прикрепите заднюю панель. Используйте прилагаемые гвозди (всего 6 штук - по 3 сверху и снизу) и вбейте их в верхнюю и нижнюю части корпуса с задней панелью. Убедитесь, что отверстие для розетки направлено вниз.



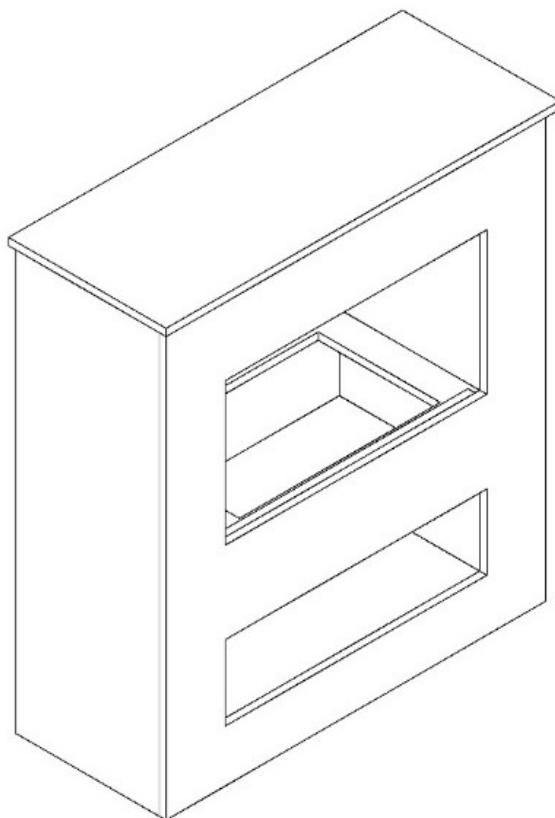
Шаг 14

Наконец, вставьте плату 11 с углублением для кассеты с водяным паром в большее отверстие в передней части.



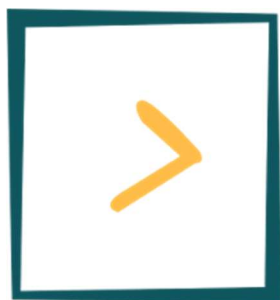
Шаг 15

В итоге готовый камин выглядит так.



Теперь можно аккуратно вставить паровую кассету в углубление. Из-за конструктивных особенностей каминной вставки по отношению к винтам, вставляемым сбоку, не исключено небольшое повреждение края доски 11. Это не влияет на внешний вид и функциональность. Поэтому ответственность за дефекты краски, возникающие при установке кассеты, исключается.

Обратите внимание на дальнейшие инструкции по эксплуатации паровой кассеты.



GLOW FIRE

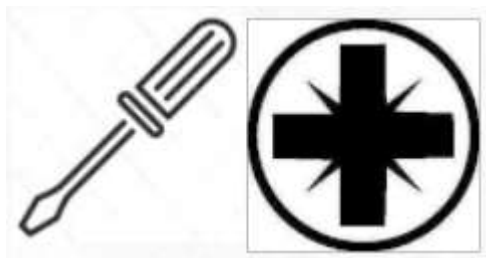
Návod na montáž

Model: Brecht

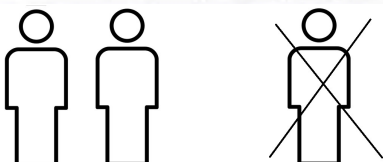
Obsah

1. obsah balenia
2. návod na montáž
3. návod na montáž

1. Poznámky k štruktúre



Použite krížový skrutkovač. Ak používate akumulátorový skrutkovač, dbajte na to, aby ste použili nízky krútiaci moment, inak môže dôjsť k poškodeniu.



Krb montujte po dvojiciach. Niektoré kroky sa dajú ľahšie vyriešiť v dvoch ľuďoch a nehrozí riziko poškodenia krbu.



Na prípravu si vyhradte približne 45 minút.

2. Obsah balenia

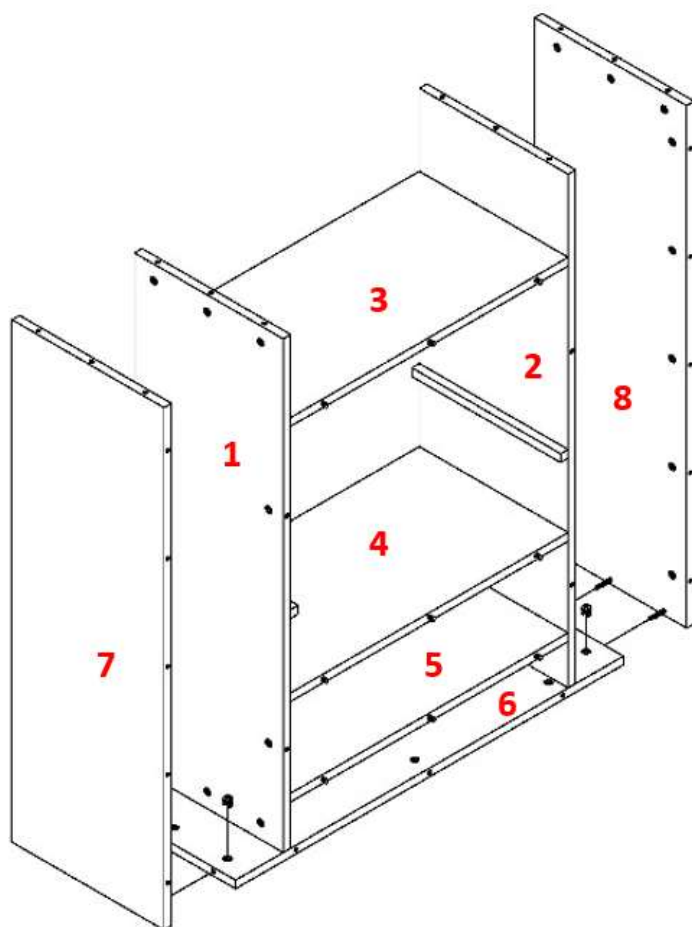
Najprv rozbaľte celý obsah škatule a skontrolujte, či je kompletný. Pri montáži drevených dosiek ich položte na koberec alebo mäkký povrch.

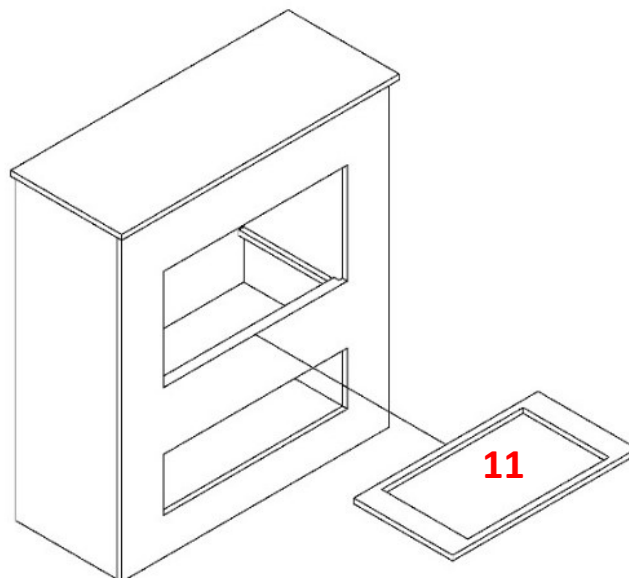
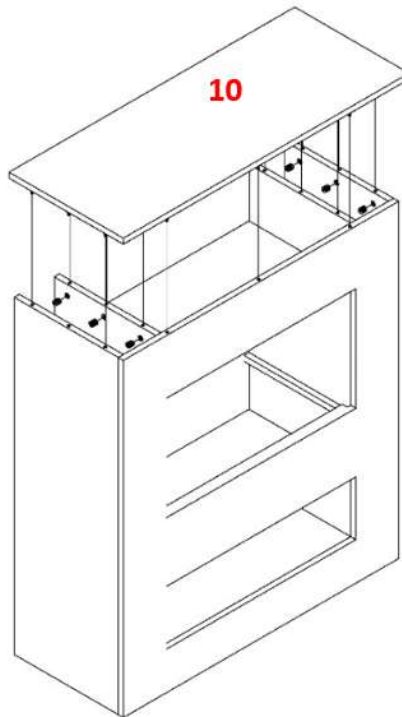
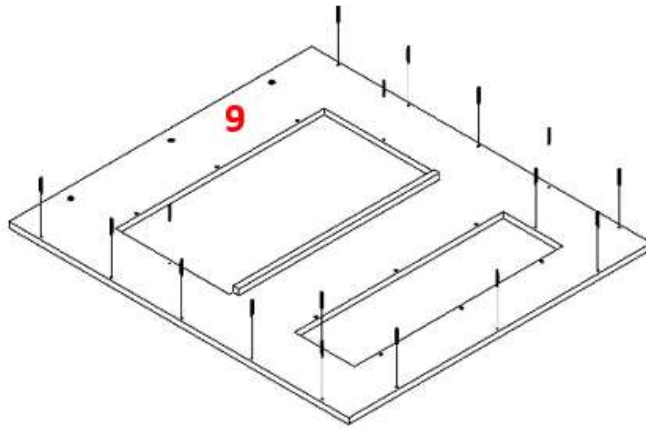
18  3,5 x 30

50 x  30,3 mm

50 x  15 mm

21 x  8 x 35

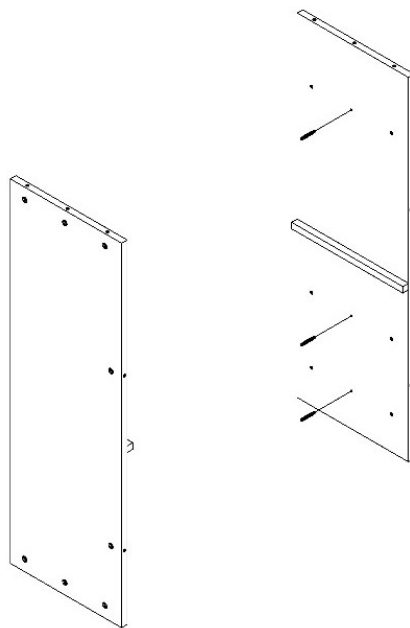




3. Návod na montáž

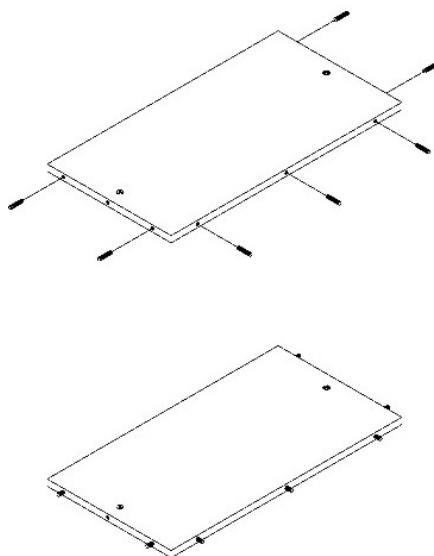
Krok 1

Najskôr zaskrutkujte 3 skrutkovacie hmoždinky do predvŕtaných otvorov v strede dosiek 1 a 2. Na opačnej strane v hornej a dolnej časti vložte 3 spojovacie puzdrá na každú dosku. Na dlhšiu vonkajšiu stranu vložte ďalšie 2 spojovacie puzdrá na každú dosku.



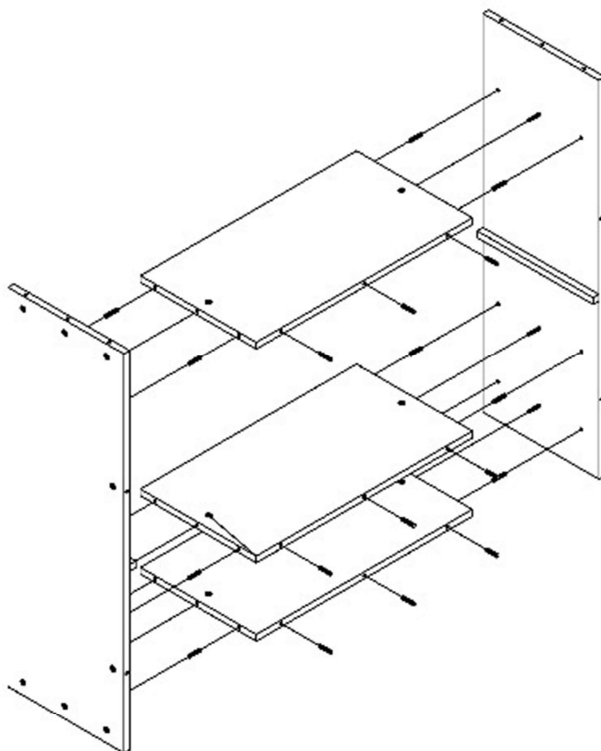
Krok 2

Potom vložte drevené hmoždinky (spolu 7 kusov na každú dosku) na boky dosiek 3, 4 a 5. Upozorňujeme, aby stredový otvor na vonkajších stranách zostal voľný.



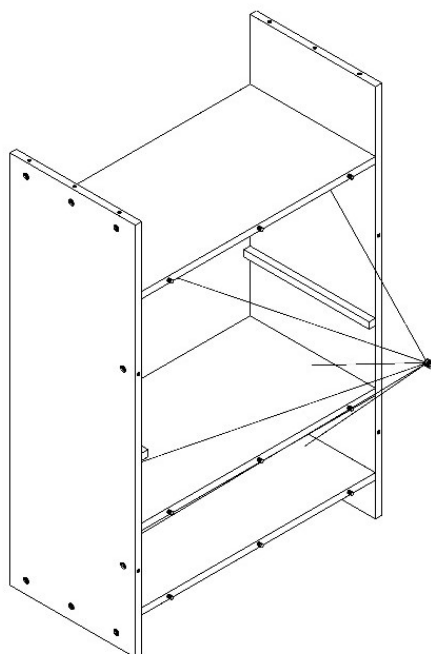
Krok 3

Zostavte dosky 1 - 5 podľa nasledujúceho obrázku.



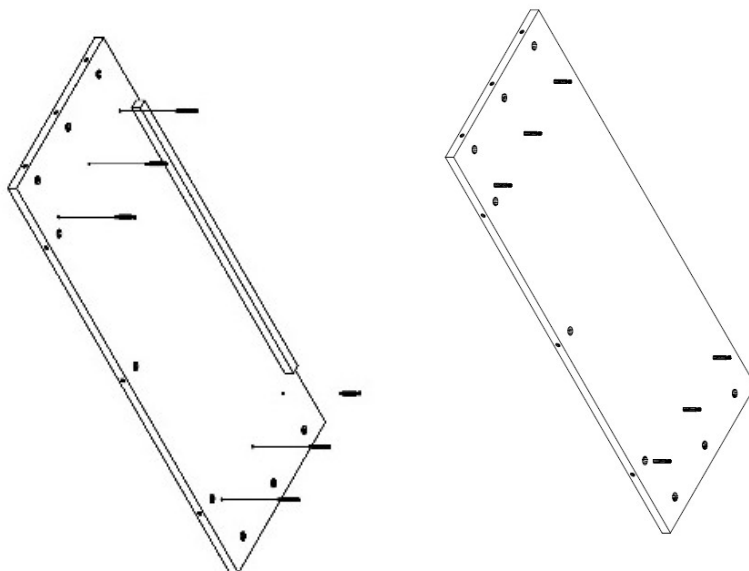
Krok 4

Aby ste krbu dodali väčšiu stabilitu a oporu, umiestnite spojovacie puzdrá do spodnej časti dosiek 3, 4 a 5 a priskrutkujte ich skrutkovačom, pokiaľ to pôjde.



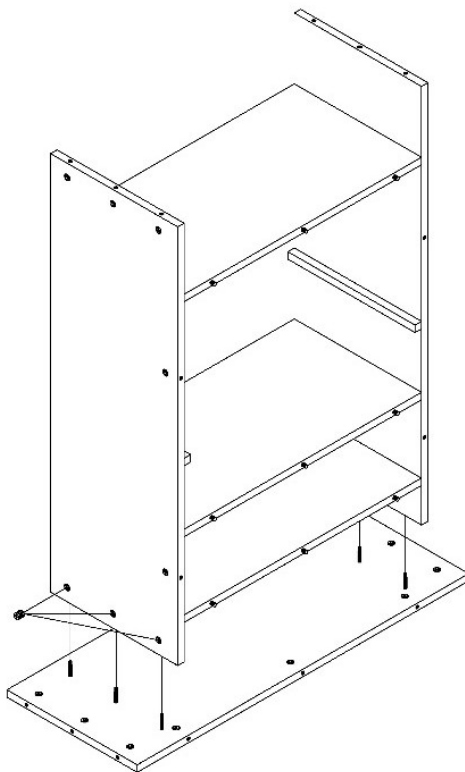
Krok 5

Do dosky zaskrutkujte celkom 6 skrutkovacích hmoždiniek 6 v druhom rade (na každej strane). Do predvrtaných otvorov na vonkajších stranách umiestnite 3 spojovacie puzdrá (spolu 9) na každú vonkajšiu stranu. Uistite sa, že strana dosky, na ktorej je pripevnená ďalšia lata, smeruje nahor.



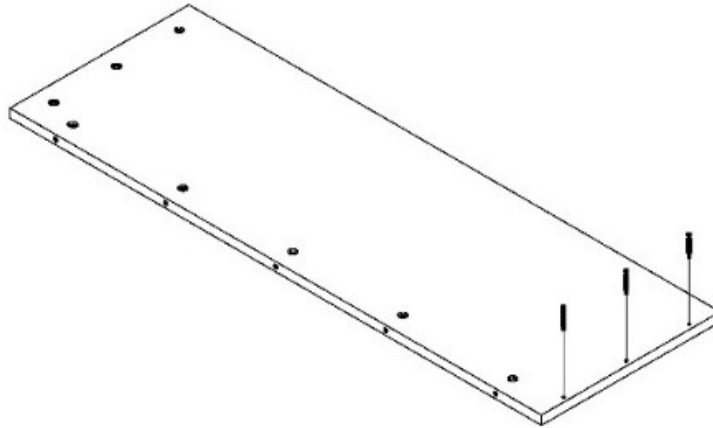
Krok 6

Teraz umiestnite už existujúcu kostru z kroku 4 na dosku 6. Uťahnite spodné spojovacie puzdrá dosiek 1 a 2, pokiaľ to ide.



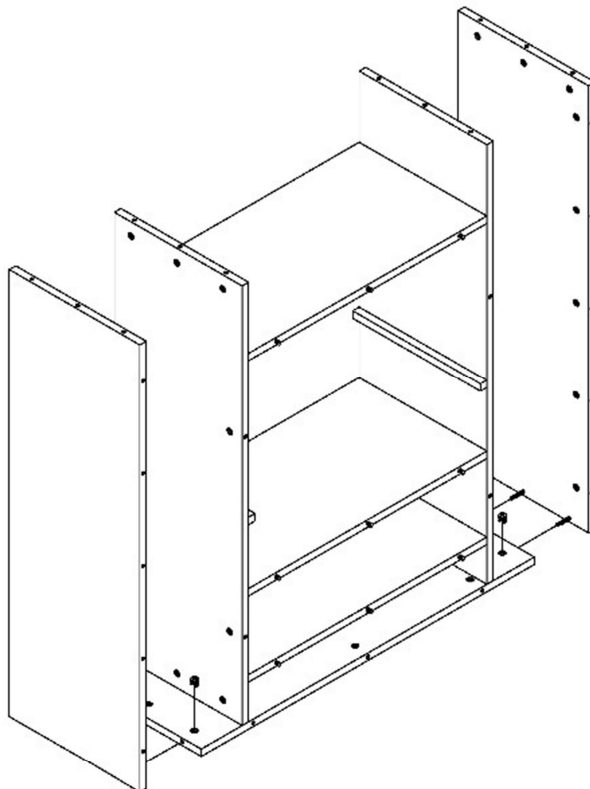
Krok 7

Potom do dosiek 7 a 8 zaskrutkujte po 3 skrutkovacie hmoždinky. Na hornej strane a dlhších stranách je vložených celkovo 8 spojovacích puzdier.



Krok 8

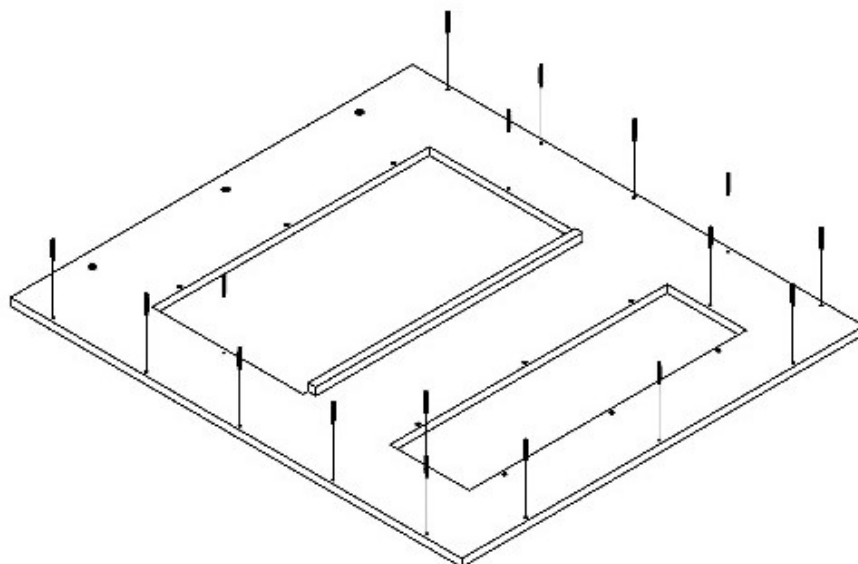
Umiestnite dosky 7 a 8 k doske 6 a utiahnite kryty vonkajších konektorov v doske 6 tak ďaleko, ako to len pôjde.



Krok 9

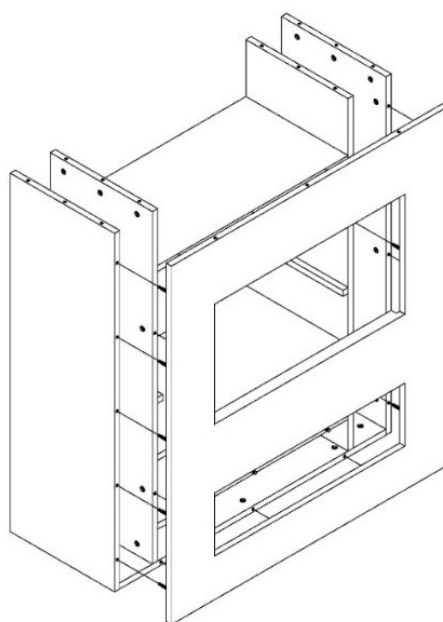
V ďalšom kroku priskrutkujte hmoždinky na vonkajšej strane dosky 9 (spolu 13). Skrutkovacie hmoždinky sú tiež priskrutkované do bočných častí dvoch otvorov dosky 9 (spolu 4 kusy).

Na hornej vonkajšej strane (nad veľkým otvorom) sú vložené celkom 3 spojovacie puzdrá.



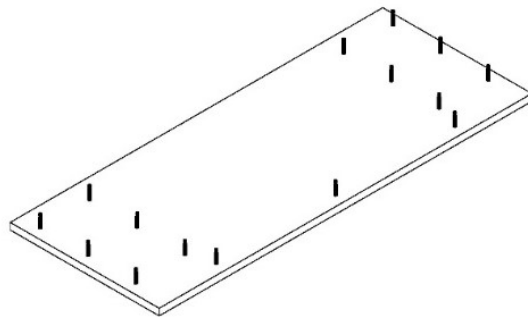
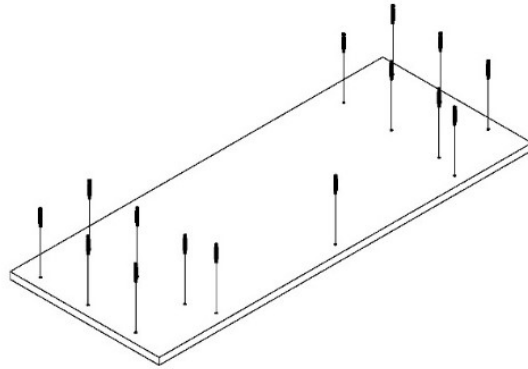
Krok 10

Potom pripevnite prednú časť ku karosérii. Uťahnite spojovacie puzdrá dosiek 1, 2, 6, 7 a 8, pokiaľ to ide.



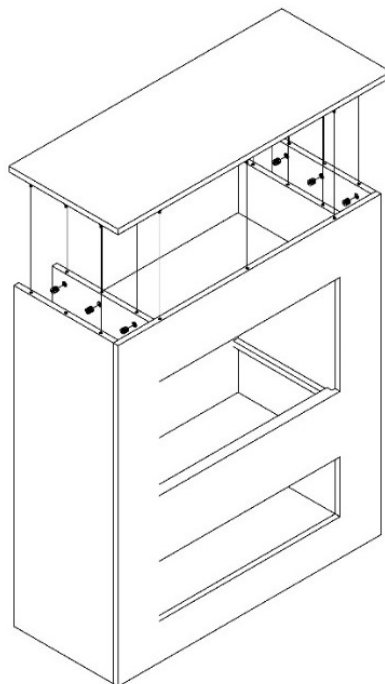
Krok 11

Do dosky 10 je priskrutkovaných celkom 15 skrutkovacích hmoždiniek.



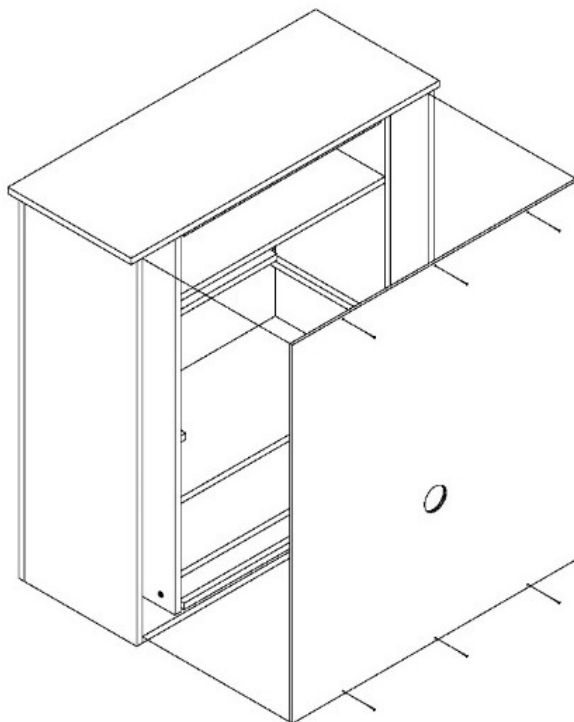
Krok 12

Teraz umiestnite dosku 10 na skrinku a utiahnite zvyšné kryty konektorov, pokiaľ to pôjde.



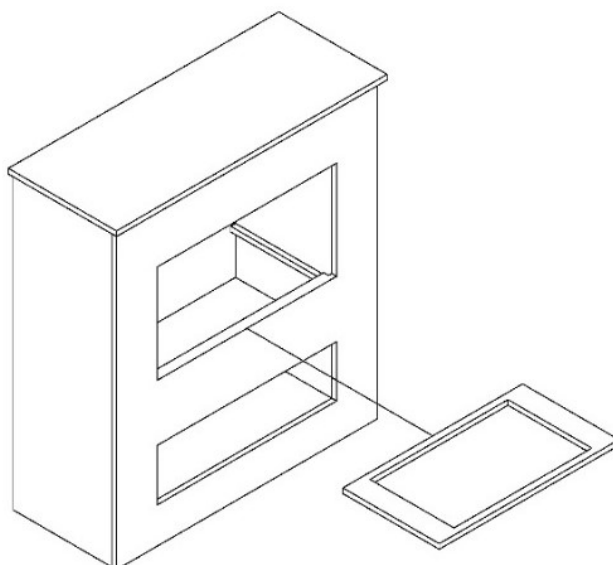
Krok 13

Teraz pripevnite zadný panel. Použite priložené klince (spolu 6 - po 3 v hornej a dolnej časti) a zatlačte ich do hornej a dolnej časti korpusu so zadným panelom. Uistite sa, že otvor pre zásuvku smeruje nadol.



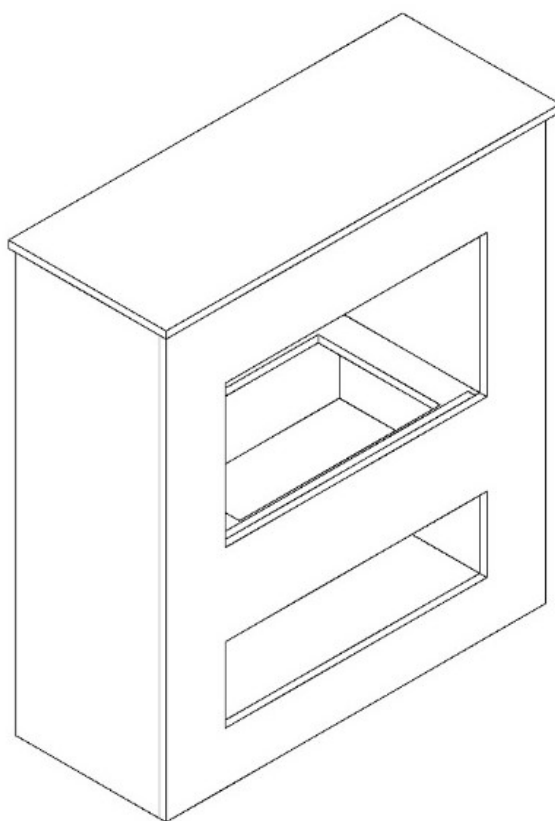
Krok 14

Nakoniec vložte do väčšieho otvoru v prednej časti dosku 11 s priehlbínou pre kazetu s vodnou parou.



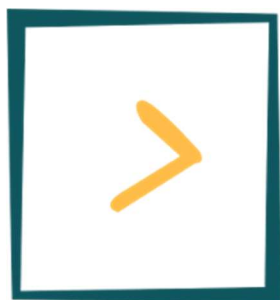
Krok 15

Hotový krb nakoniec vyzerá takto.



Teraz môžete opatrne vložiť parnú kazetu do priehlbiny. Vzhľadom na konštrukčné vlastnosti krbovej vložky v súvislosti so skrútkami vloženými na boku nemožno vylúčiť mierne poškodenie okraja dosky 11. To nemá žiadny vplyv na vzhľad a funkciu. Z tohto dôvodu je vylúčená akákoľvek zodpovednosť za chyby farby, ktoré sa vyskytnú pri vkladaní kazety.

Vezmite na vedomie ďalšie pokyny týkajúce sa prevádzky parnej kazety.



GLOW FIRE

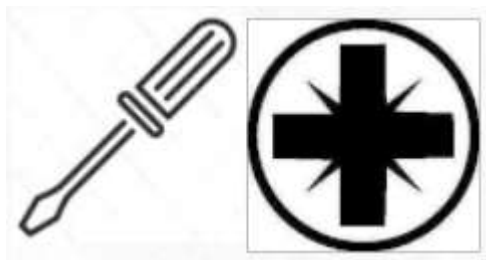
Navodila za sestavljanje

Model: Brecht

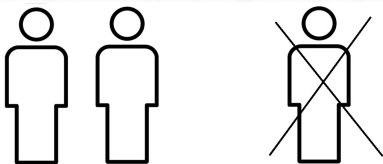
Vsebina

1. vsebina paketa
2. navodila za montažo
3. navodila za sestavljanje

1. Opombe o strukturi



Uporabite križni izvijač. Če uporabljate akumulatorski izvijač, poskrbite za majhen navor, sicer lahko pride do poškodb.



Kamin sestavljajte v parih. Nekatere korake je lažje opraviti v dvoje in ne tvegajte, da bi poškodovali kamin.



Za pripravo imejte na voljo približno 45 minut.

2. Vsebina paketa

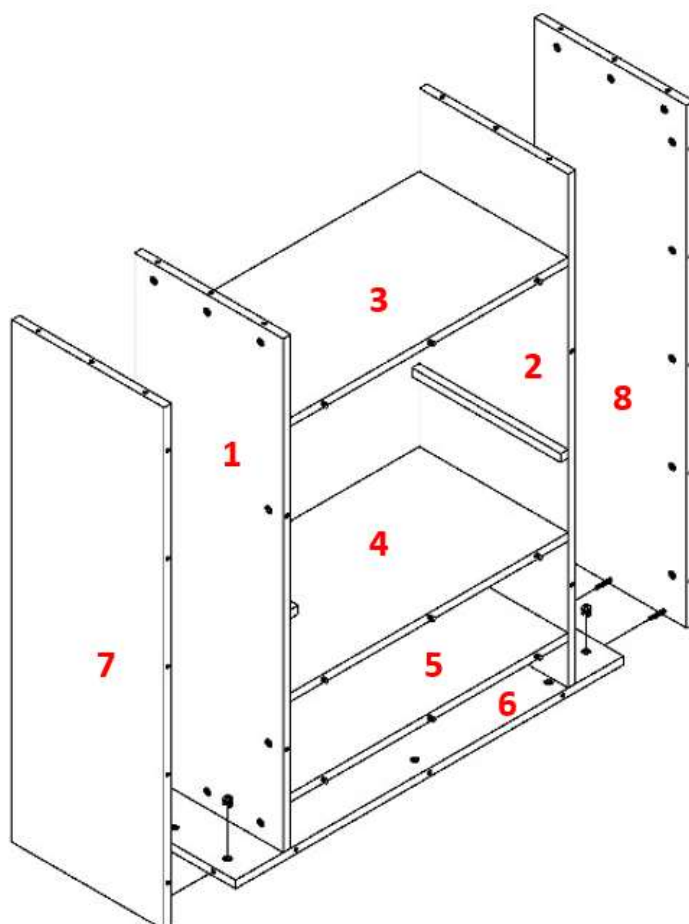
Vsebina paketa Najprej razpakirajte celotno vsebino škatle in preverite popolnost. Ko sestavljate lesene plošče, jih postavite na preprogo ali mehkejšo površino.

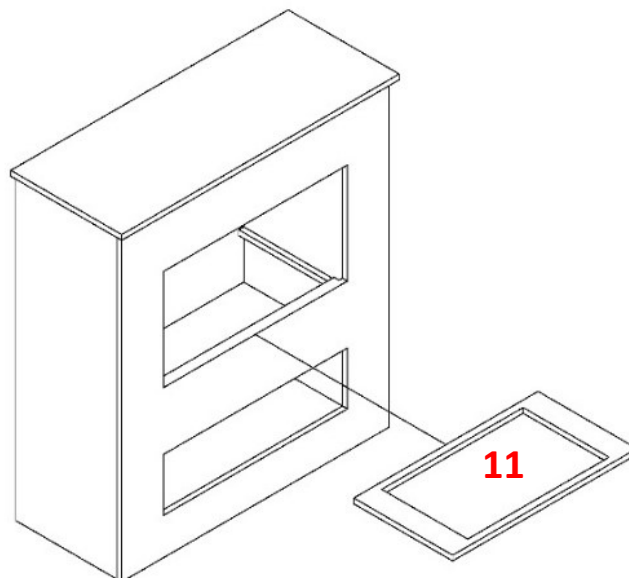
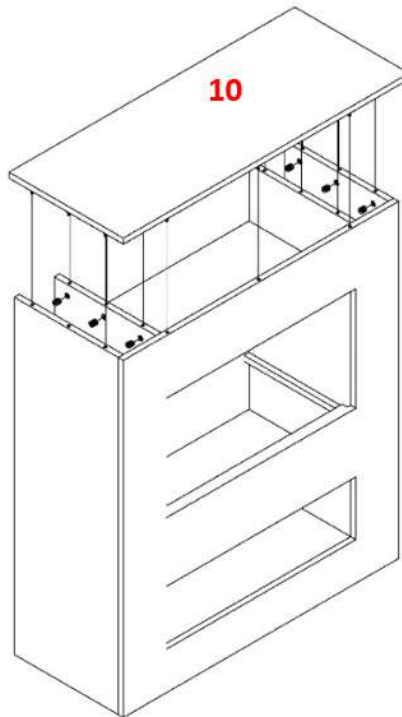
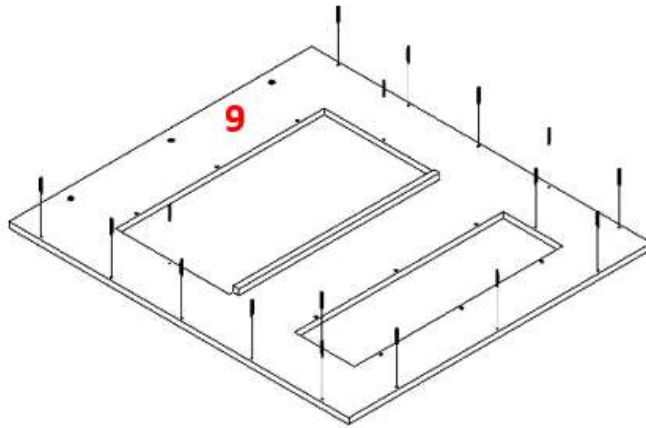
18  3,5 x 30

50 x  30,3 mm

50 x  15 mm

21 x  8 x 35

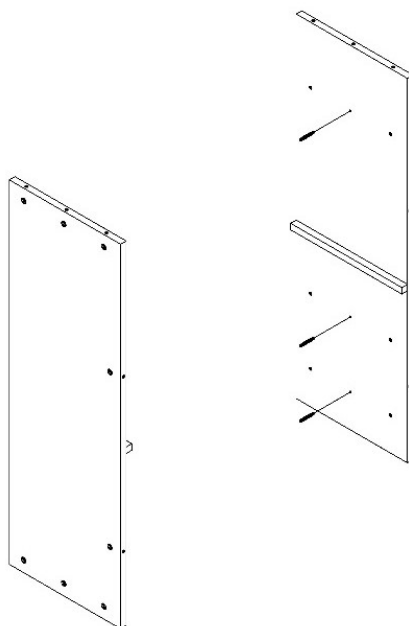




3. Navodila za sestavljanje

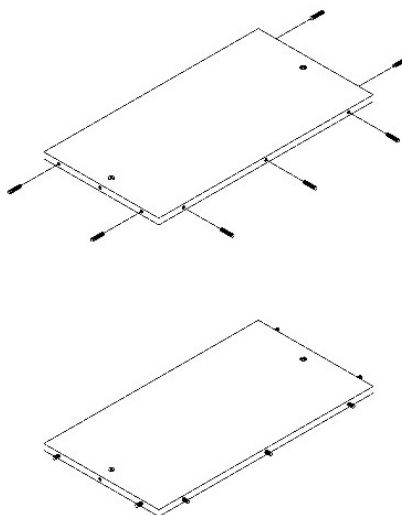
Korak 1

Najprej privijte 3 vijачne zatiče v predhodno izvrtane luknje na sredini plošč 1 in 2. Na nasprotni strani na vrhu in na dnu vstavite 3 povezovalna ohišja na ploščo. Na daljši zunanji strani vstavite dodatna 2 priključna ohišja na ploščo.



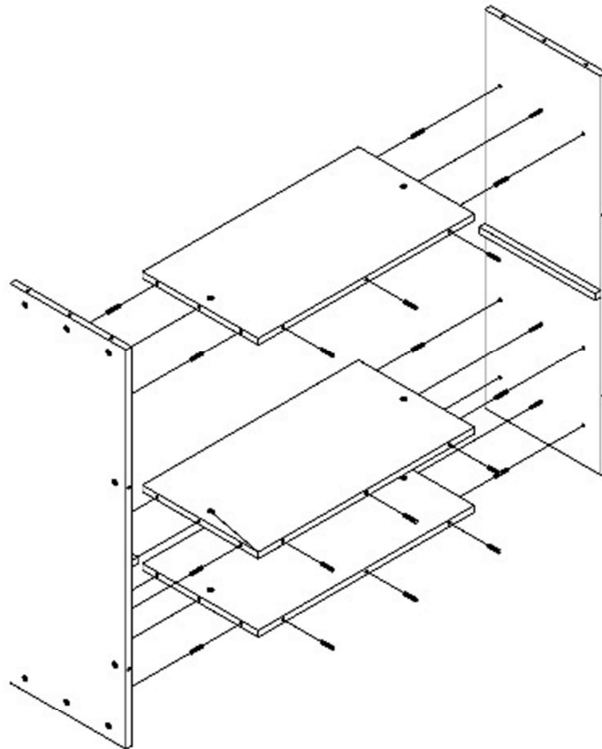
Korak 2

Nato na stranice desk 3, 4 in 5 vstavite lesene zatiče (skupaj 7 kosov na desko). Pazite, da srednja luknja na zunanjih stranicah ostane prosta.



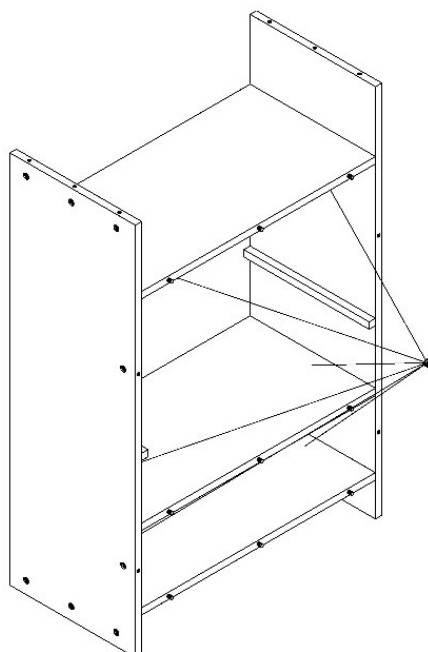
Korak 3

Sestavite plošče 1-5, kot je prikazano na spodnji sliki.



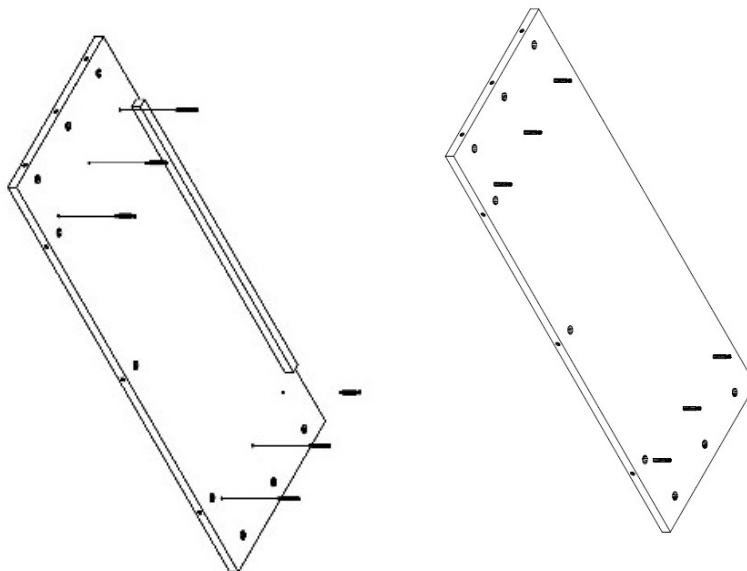
Korak 4

Da bi kaminu zagotovili večjo stabilnost in oporo, na spodnjo stran plošč 3, 4 in 5 namestite priključna ohišja in jih z izvijačem privijte do konca.



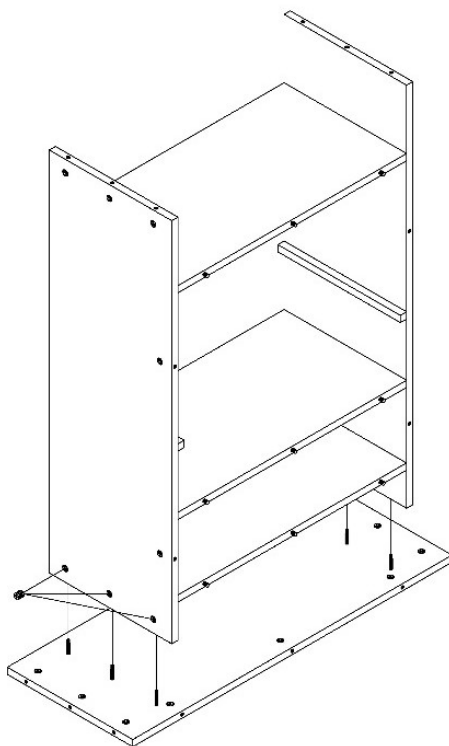
Korak 5

V drugo vrsto (na vsaki strani) privijemo skupaj 6 vijačnih zatičev v ploščo 6. V predhodno izvrtane luknje na zunanji strani vstavite 3 priključna ohišja (skupaj 9) na zunanjo stran. Prepričajte se, da je stran plošče, ki je obrnjena navzgor in na katero je pritrjena dodatna letva, obrnjena navzgor.



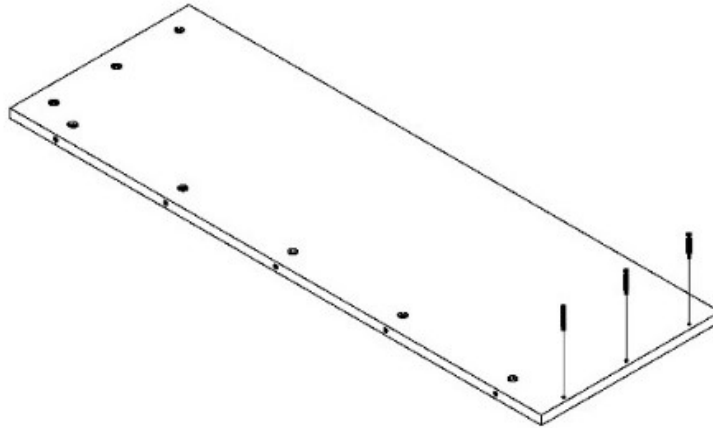
Korak 6

Sedaj namestite obstoječe ohišje iz koraka 4 na ploščo 6. Zategnite spodnji priključni ohišji plošč 1 in 2, kolikor se da.



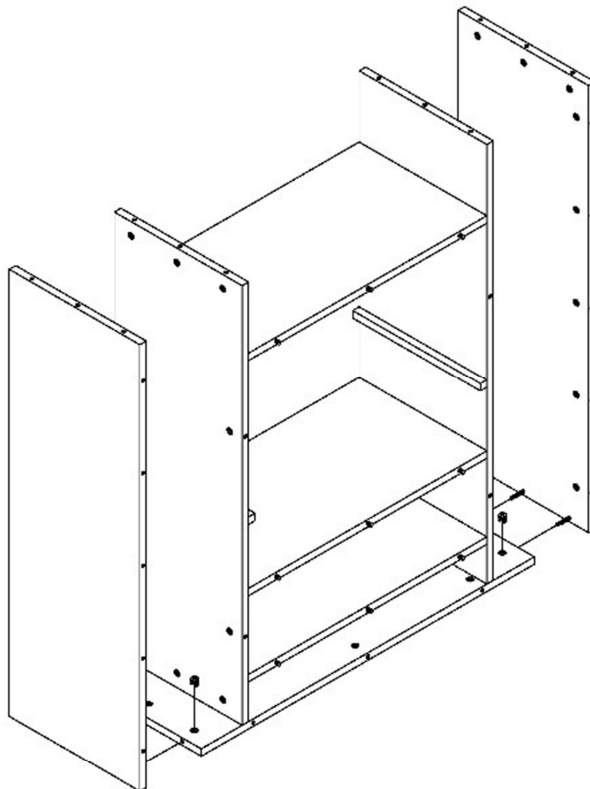
Korak 7

Nato v deski 7 in 8 privijte po 3 vijačne zatiče. Na zgornji strani in daljših straneh je vstavljenih skupaj 8 priključnih ohišij.



Korak 8

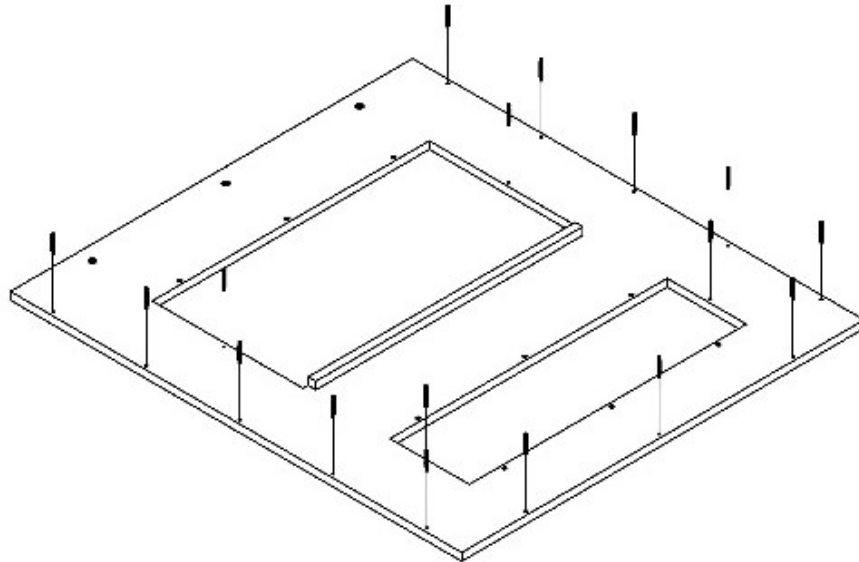
Postavite plošči 7 in 8 ob ploščo 6 in zategnite zunanja ohišja konektorjev v plošči 6, kolikor se le da.



Korak 9

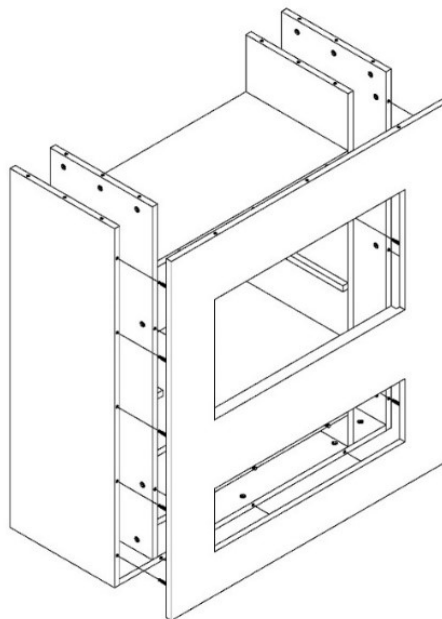
V naslednjem koraku na zunanji strani plošče 9 privijte zatiče (skupaj 13). Vijačni zatiči so vijačeni tudi v stranski strani obeh odprtin plošče 9 (skupaj 4 kosi).

Na zgornji zunanji strani (nad veliko odprtino) so vstavljena 3 priključna ohišja.



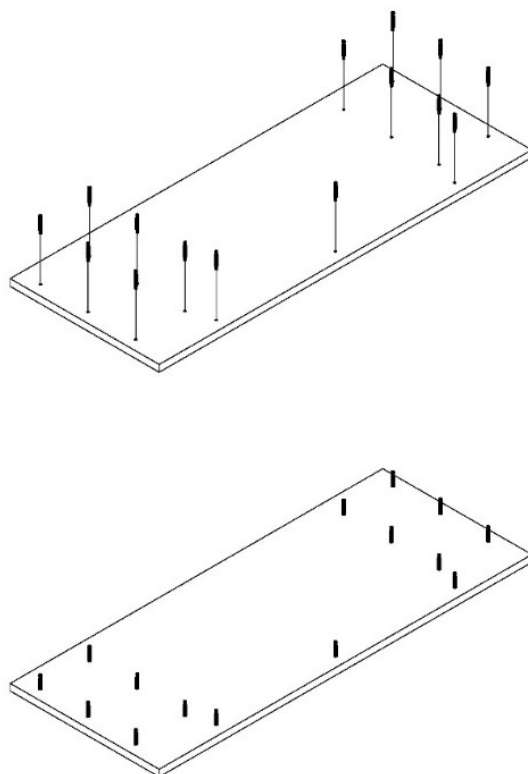
Korak 10

Nato sprednji del pritrdite na trup. Zategnite priključna ohišja plošč 1, 2, 6, 7 in 8, kolikor je mogoče.



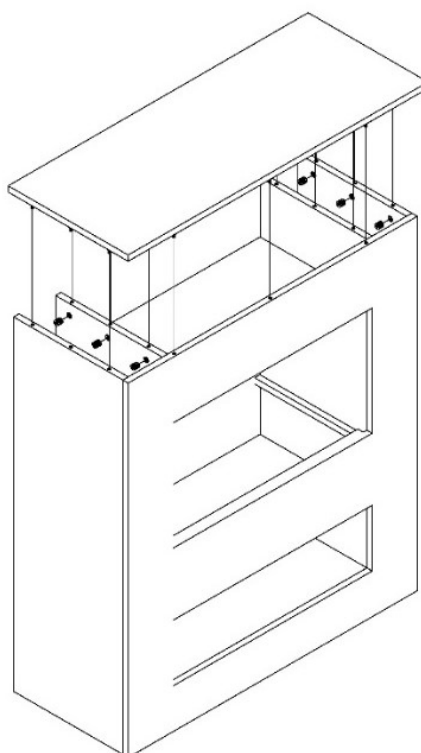
Korak 11

V ploščo 10 je privitih skupaj 15 vijčnih zatičev.



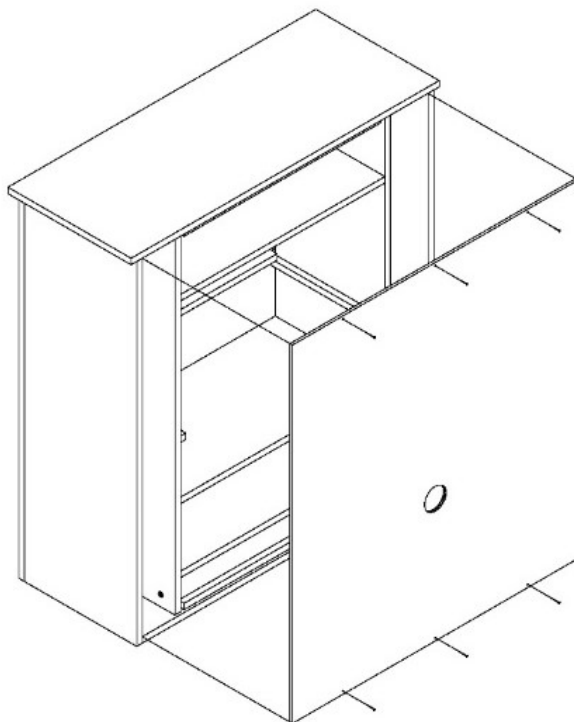
Korak 12

Sedaj namestite ploščo 10 na ohišje in zategnite preostala ohišja konektorjev, kolikor se le da.



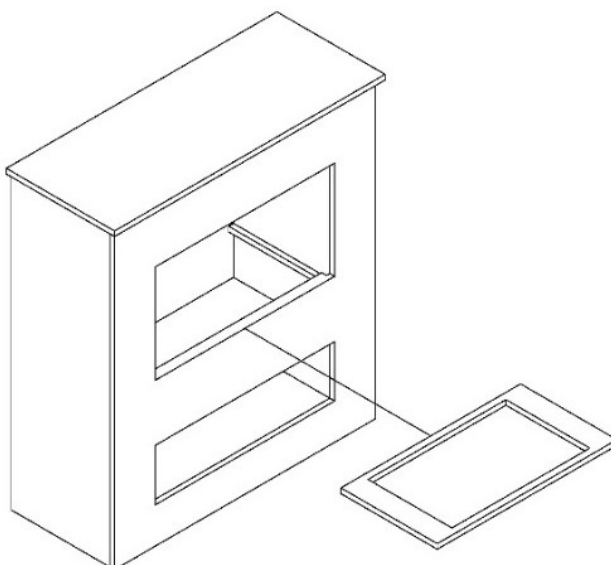
Korak 13

Zdaj pritrdite zadnjo ploščo. Uporabite priložene žblje (skupaj 6 - po 3 na vrhu in dnu) in jih zabijte v zgornji in spodnji del ohišja z zadnjo ploščo. Prepričajte se, da je luknja za vtičnico usmerjena navzdol.



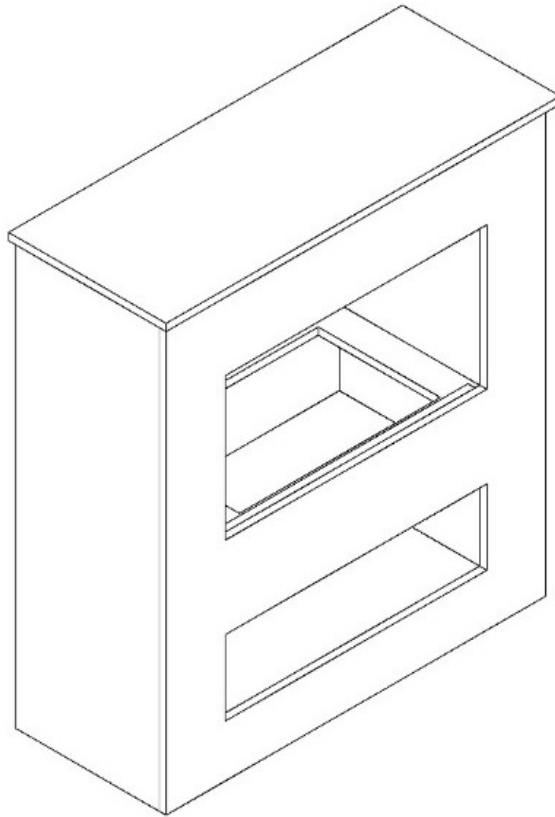
Korak 14

Na koncu vstavite ploščo 11 z vdolbino za kaseto z vodno paro v večjo odprtino na sprednji strani.



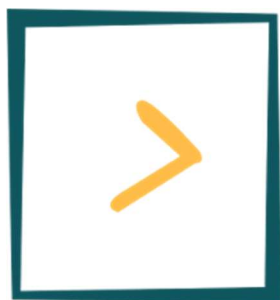
Korak 15

Dokončani kamin je končno videti takole.



Zdaj lahko kaseto s paro previdno vstavite v vdolbino. Zaradi strukturnih značilnosti kaminskega vložka glede na vijake, vstavljene ob strani, ni mogoče izključiti manjših poškodb na robu plošče 11. To ne vpliva na videz in delovanje. Zato so napake barve, ki se pojavijo pri vstavljanju kasete, izključene iz kakršne koli odgovornosti.

Upoštevajte nadaljnja navodila za delovanje parne kasete.



GLOW FIRE

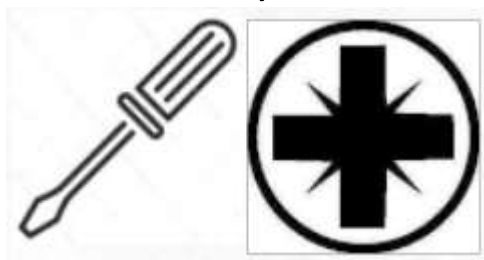
Návod k montáži

Model: Brecht

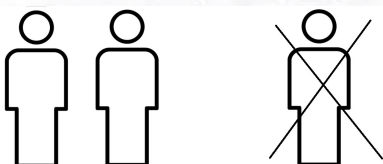
Obsah

1. obsah balení
2. montážní návod
3. montážní návod

1. Poznámky ke struktuře



Použijte křížový šroubovák. Pokud používáte akumulátorový šroubovák, dbejte na nízký krouticí moment, jinak může dojít k poškození.



Krb sestavujte po dvojicích. Některé úkony je snazší provádět ve dvou a nehrozí, že krb poškodíte.



Na přípravu si vyhradte přibližně 45 minut.

2. Obsah balení

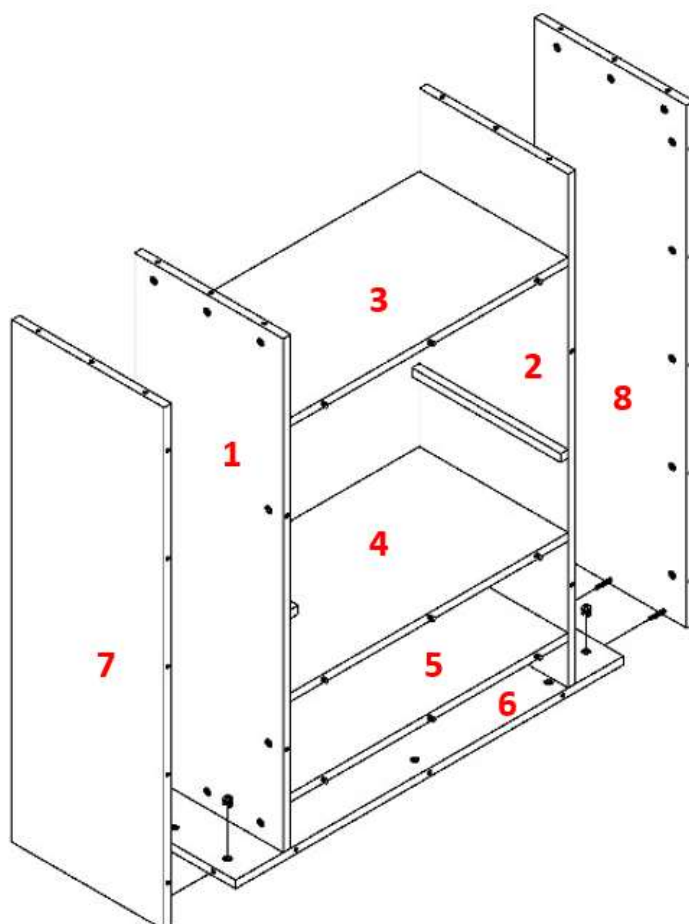
Nejprve vybalte celý obsah krabice a zkontrolujte, zda je kompletní. Při sestavování dřevěných desek je položte na koberec nebo měkký povrch.

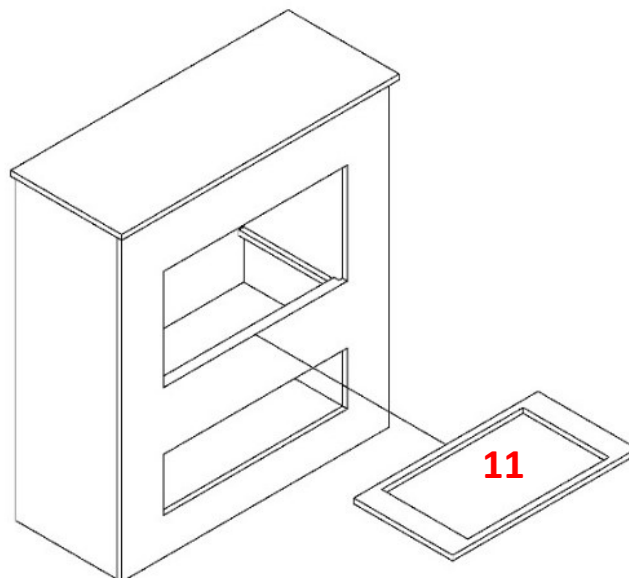
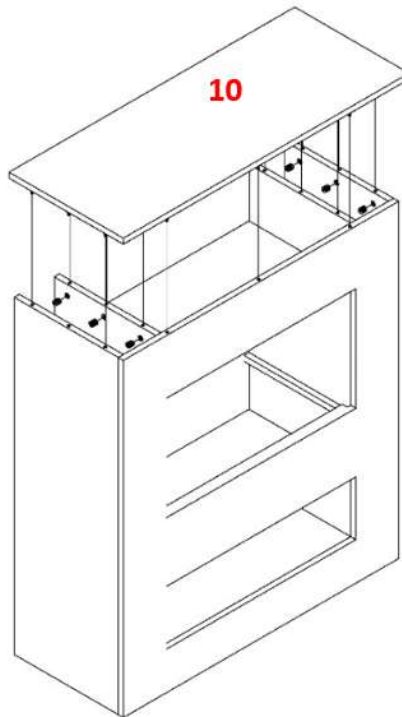
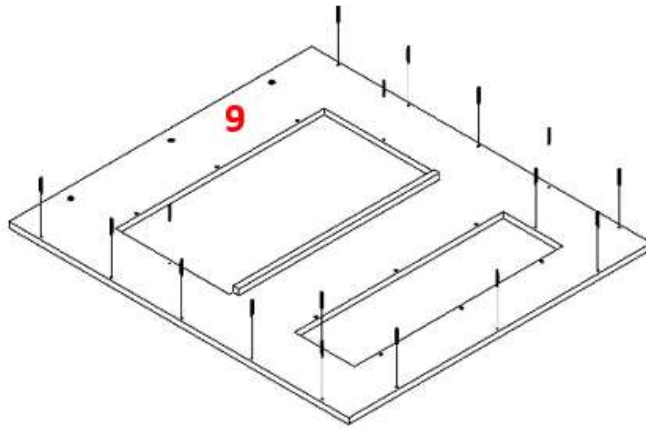
18  3,5 x 30

50 x  30,3 mm

50 x  15 mm

21 x  8 x 35

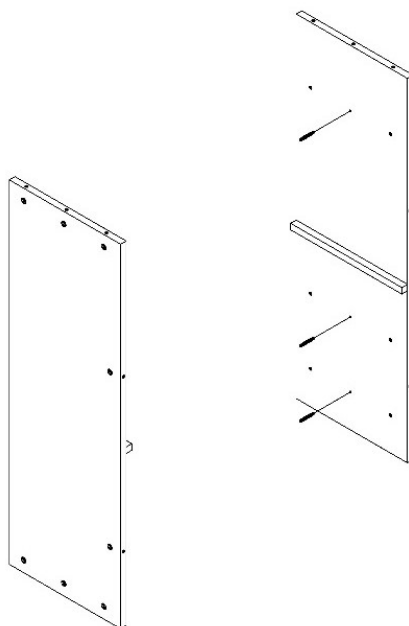




3. Návod k montáži

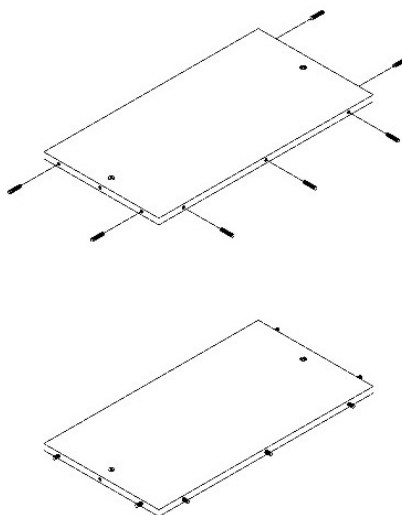
Krok 1

Nejprve zašroubujte 3 šroubovací hmoždinky do předvrtaných otvorů uprostřed desek 1 a 2. Vložte 3 spojovací pouzdra na každou desku na opačné straně nahoře a dole. Na delší vnější stranu vložte další 2 spojovací pouzdra na každou desku.



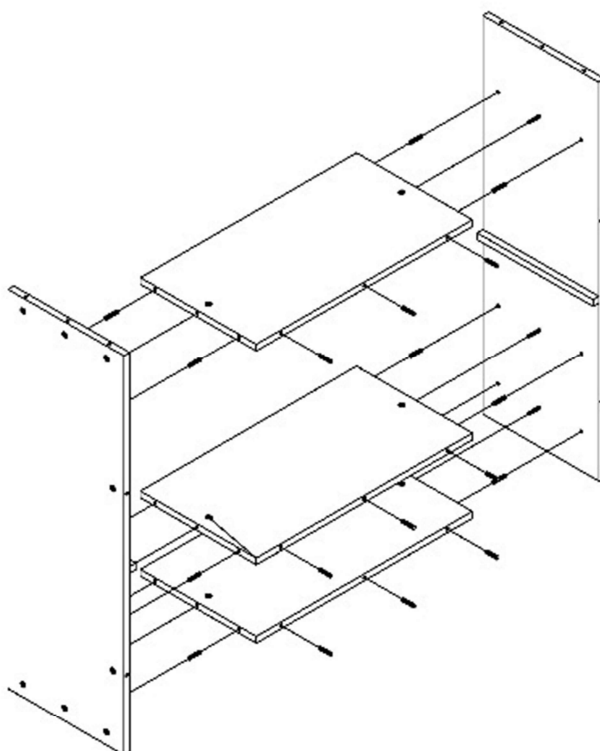
Krok 2

Poté vložte dřevěné hmoždinky (celkem 7 kusů na desku) na boky desek 3, 4 a 5. Upozorňujeme, že prostřední otvor na vnějších stranách musí zůstat volný.



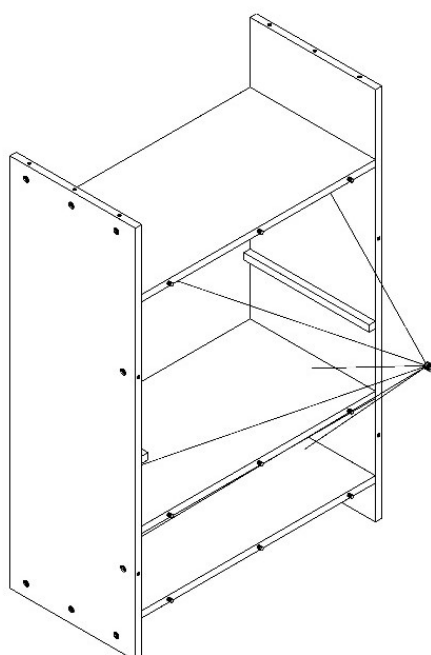
Krok 3

Sestavte desky 1 - 5 podle obrázku níže.



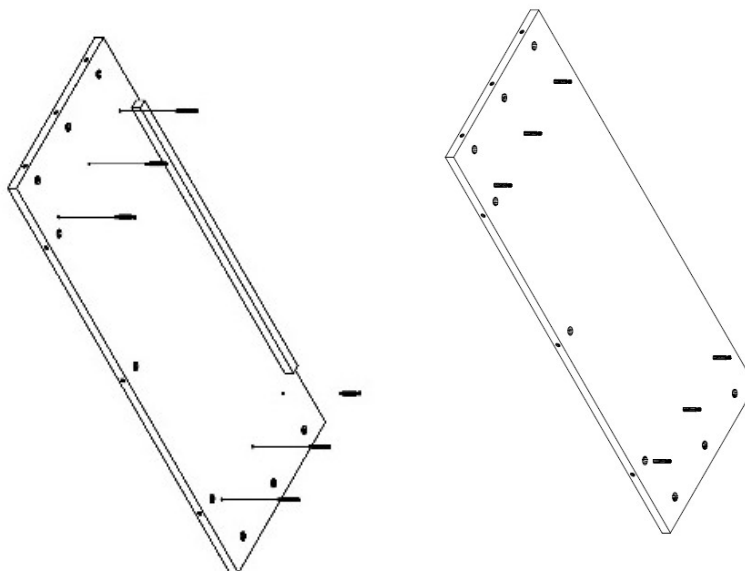
Krok 4

Pro větší stabilitu a oporu krbu umístěte spojovací pouzdra do spodní části desek 3, 4 a 5 a přišroubujte je šroubovákem až na doraz.



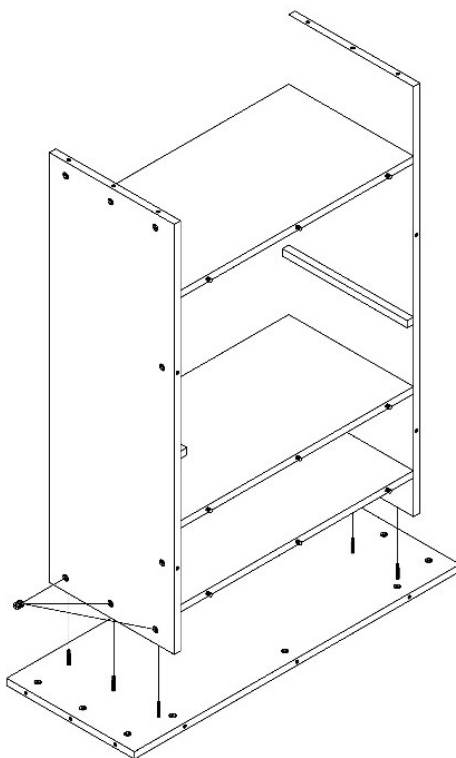
Krok 5

Do desky zašroubujte celkem 6 šroubovacích hmoždinek 6 ve druhé řadě (na každé straně). Umístěte 3 spojovací pouzdra (celkem 9) na každou vnější stranu do předvrtaných otvorů na vnějších stranách. Dbejte na to, abyste desku umístili na stranu směřující nahoru, na které je připevněna další lať.



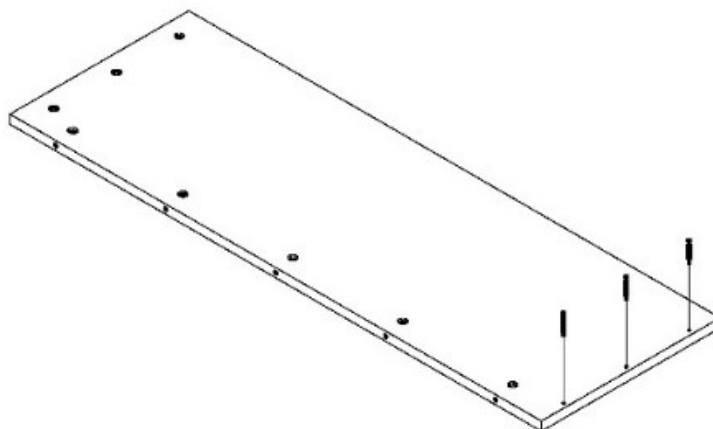
Krok 6

Nyní umístěte stávající skříň z kroku 4 na desku 6. Utáhněte spodní spojovací pouzdra desek 1 a 2, jak jen to jde.



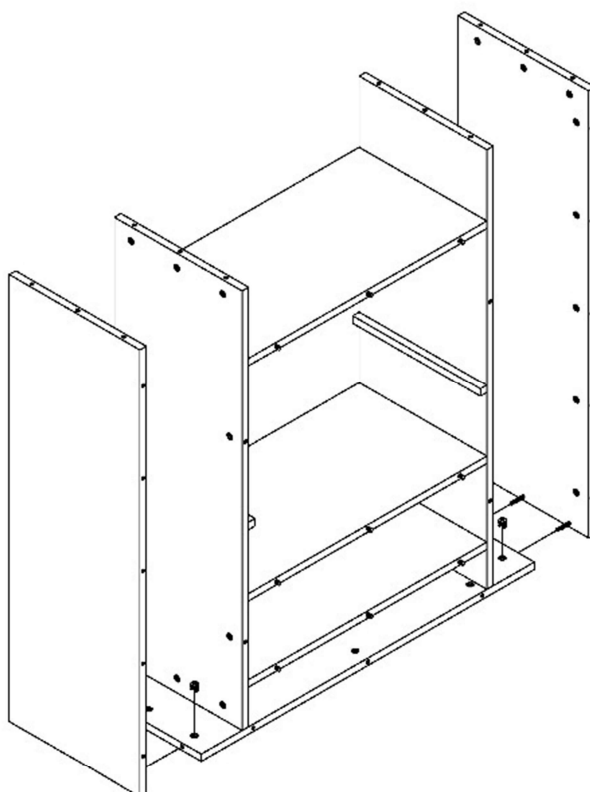
Krok 7

Dále přišroubujte po 3 šroubovacích hmoždinkách do desek 7 a 8. Na horní straně a delších stranách je vloženo celkem 8 spojovacích pouzder.



Krok 8

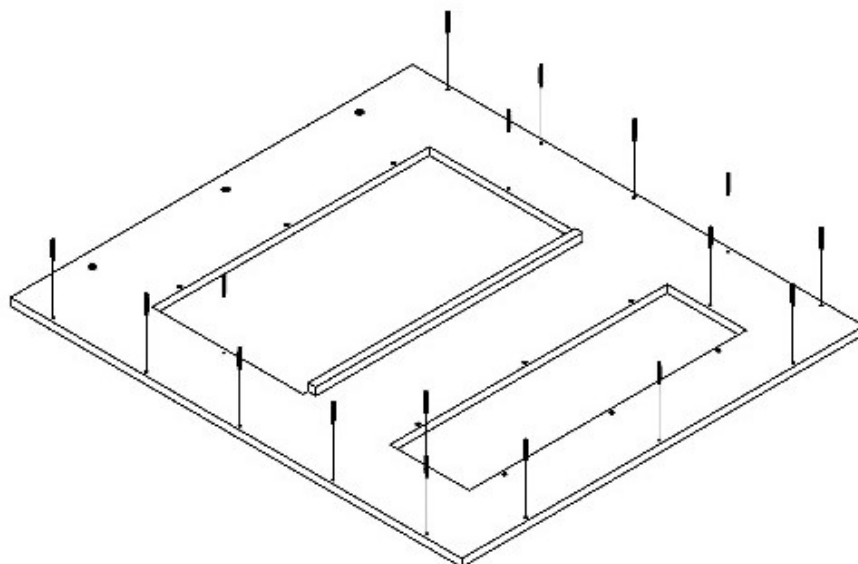
Umístěte desky 7 a 8 k desce 6 a utáhněte vnější pouzdra konektorů v desce 6 tak daleko, jak to jen půjde.



Krok 9

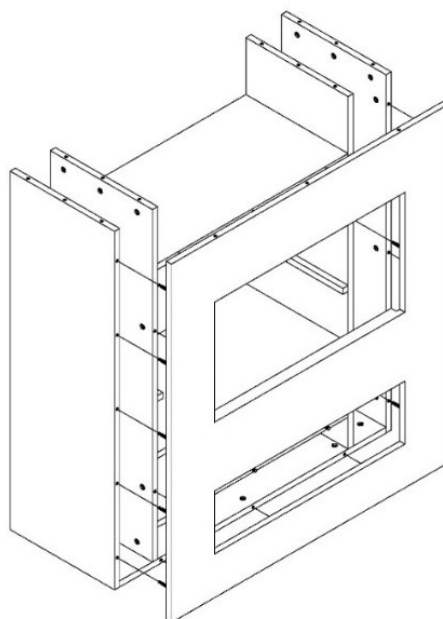
V dalším kroku přišroubujte hmoždinky na vnější straně desky 9 (celkem 13). Šroubovací hmoždinky jsou také přišroubovány do bočních částí dvou otvorů desky 9 (celkem 4 kusy).

Na horní vnější straně (nad velkým otvorem) jsou vložena celkem 3 spojovací pouzdra.



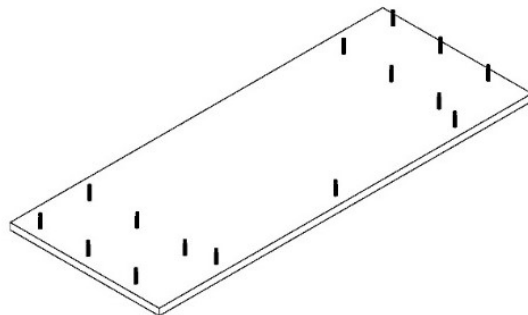
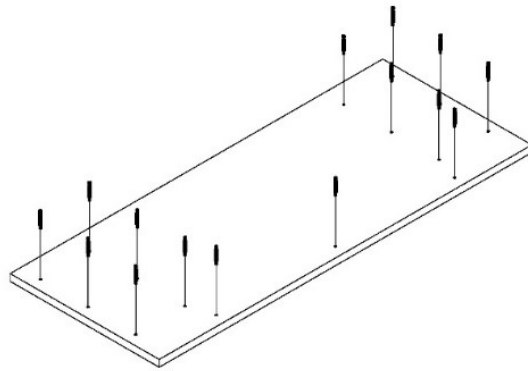
Krok 10

Poté připevněte přední část ke skříni. Utáhněte spojovací pouzdra desek 1, 2, 6, 7 a 8 tak, aby šla utáhnout.



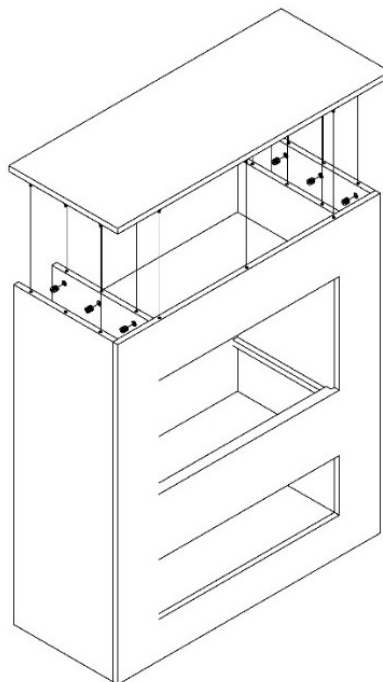
Krok 11

Do desky 10 je přišroubováno celkem 15 šroubovacích hmoždinek.



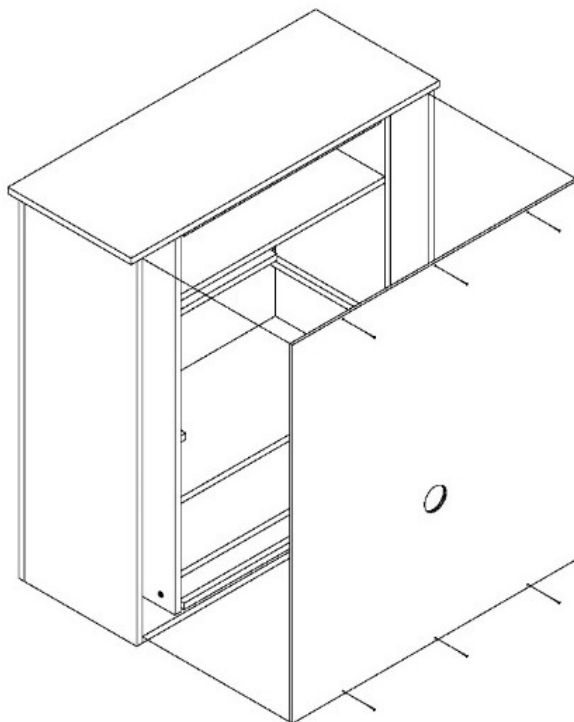
Krok 12

Nyní umístěte desku 10 na skříň a utáhněte zbývající pouzdra konektorů, dokud to půjde.



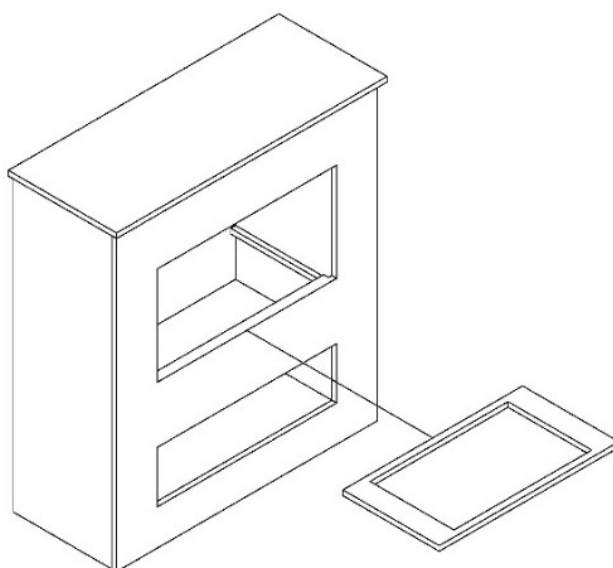
Krok 13

Nyní připevněte zadní panel. Použijte přiložené hřebíky (celkem 6 - po 3 nahoře a dole) a zatlučte je do horní a spodní části korpusu se zadním panelem. Ujistěte se, že otvor pro zásuvku směřuje dolů.



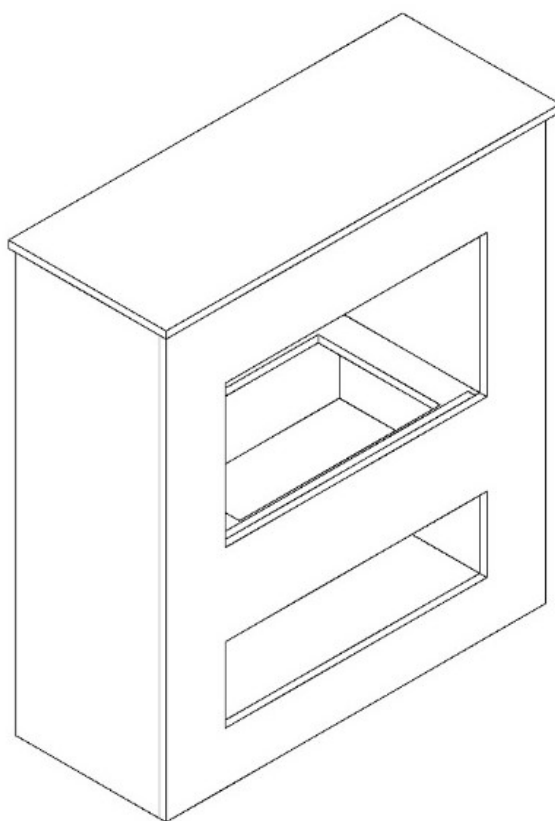
Krok 14

Nakonec vložte desku 11 s vybráním pro kazetu s vodní párou do většího otvoru v přední části.



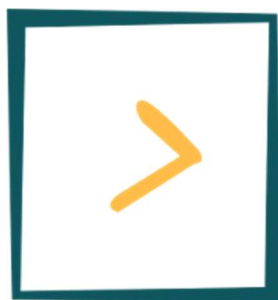
Krok 15

Hotový krb nakonec vypadá takto.



Nyní můžete opatrně vložit parní kazetu do výklenku. Vzhledem ke konstrukčním vlastnostem krbové vložky ve vztahu k bočním šroubům nelze vyloučit mírné poškození okraje desky 11. To nemá žádný vliv na vzhled a funkci. Proto jsou vady laku, které se vyskytnou při vkládání kazety, vyloučeny z jakékoli odpovědnosti.

Vezměte prosím na vědomí další pokyny týkající se provozu parní kazety.



GLOW FIRE

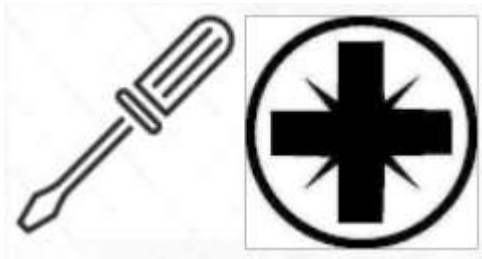
Összeszerelési útmutató

Modell: Brecht

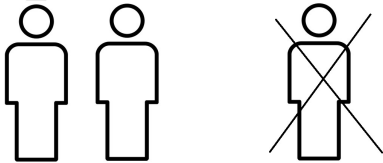
Tartalomjegyzék

1. csomag tartalma
2. összeszerelési útmutató
3. összeszerelési útmutató

1. A szerkezetre vonatkozó megjegyzések



Kérjük, használjon Phillips csavarhúzó. Ha akkumulátoros csavarhúzó használ, ügyeljen arra, hogy alacsony nyomatékot használjon, különben sérülés következhet be.



Kérjük, a kandallót párban szerelje össze. Egyes lépések könnyebben megoldhatók két emberrel, és nem áll fenn a kandalló sérülésének veszélye.



A felállításra körülbelül 45 percet kell szánni.

2. A csomag tartalma

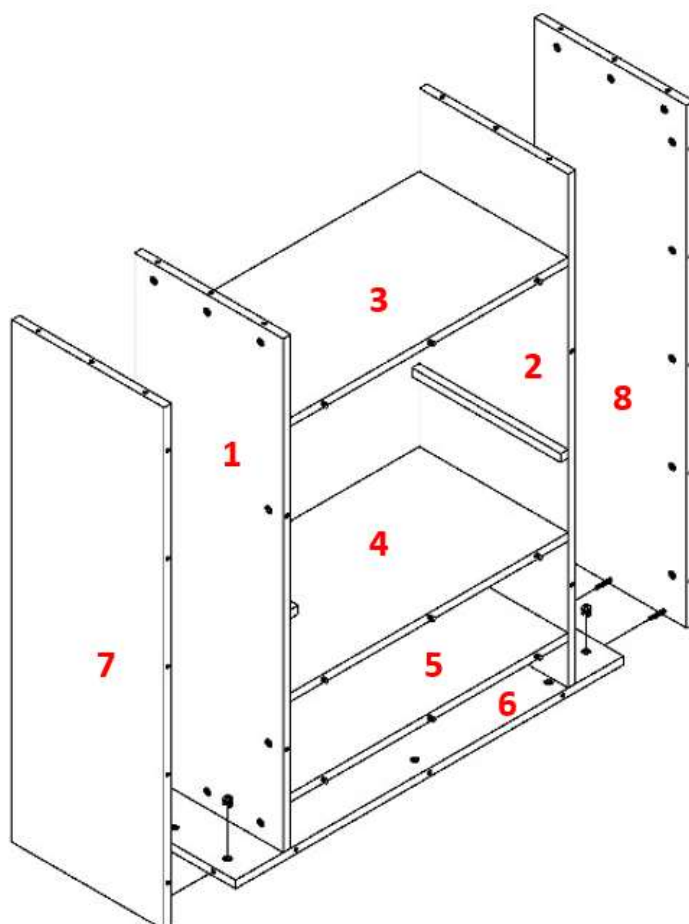
Először csomagolja ki a doboz teljes tartalmát, és ellenőrizze, hogy az teljes-e. A fadeszkák összeszerelésekor helyezze őket szőnyegre vagy puhább felületre.

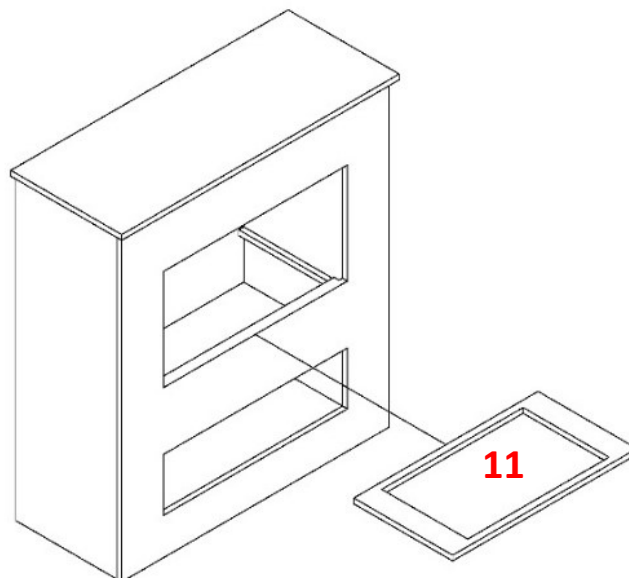
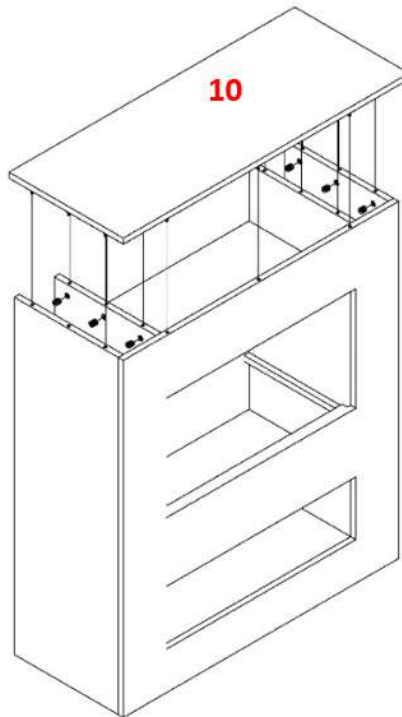
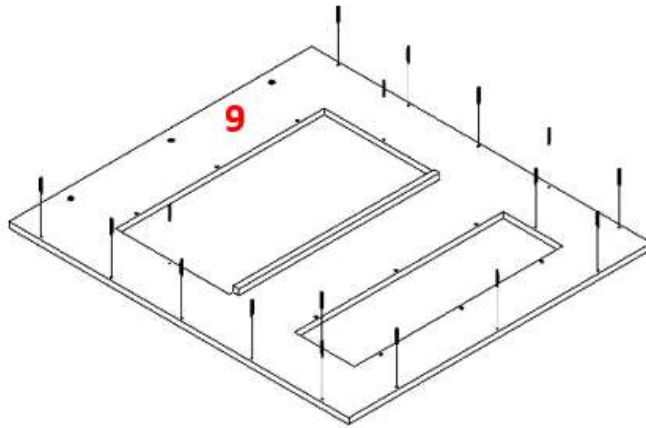
18  3,5 x 30

50 x  30,3 mm

50 x  15 mm

21 x  8 x 35

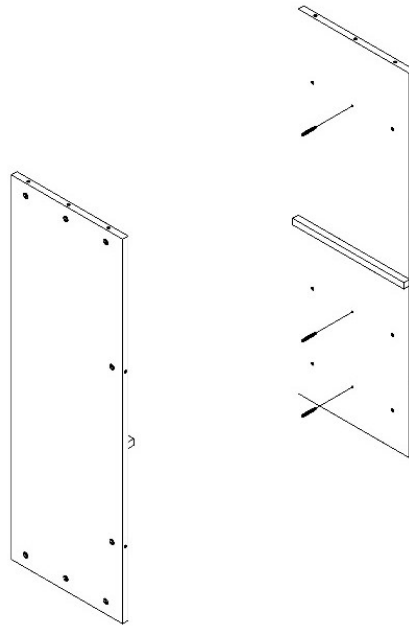




3. Összeszerelési útmutató

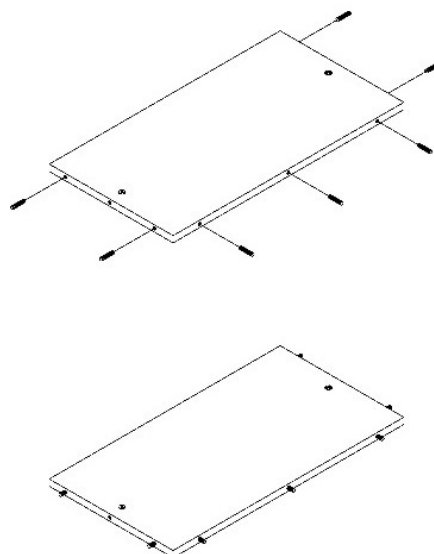
Lépés 1

Először csavarozzon be 3 csavaros dübeleket az 1. és 2. tábla közepén lévő előfúrt lyukakba. Táblánként 3 csatlakozóházat helyezzen be az ellentétes oldalon, felül és alul. A hosszabb külső oldalra helyezzen be táblánként további 2 csatlakozóházat.



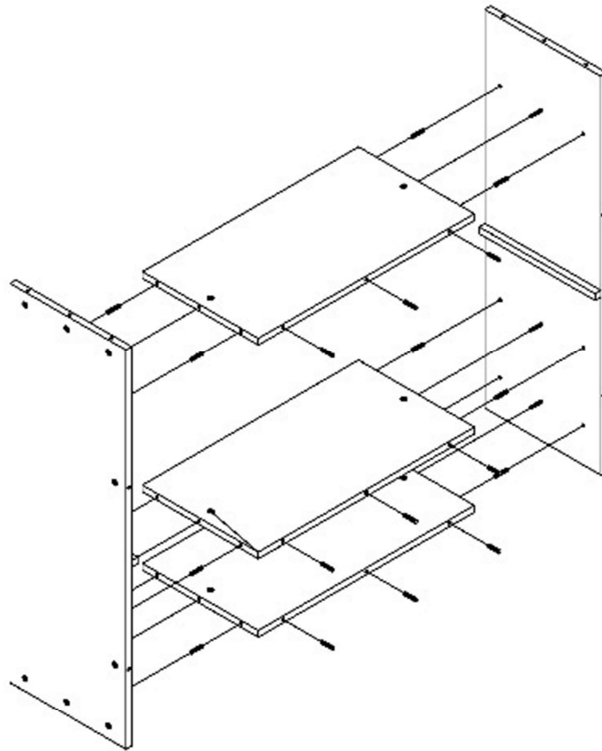
Lépés 2

Ezután helyezze be a fadübeleket (deszkánként összesen 7 darabot) a 3., 4. és 5. deszka oldalaira. Figyeljen arra, hogy a külső oldalakon a középső lyuk szabadon maradjon.



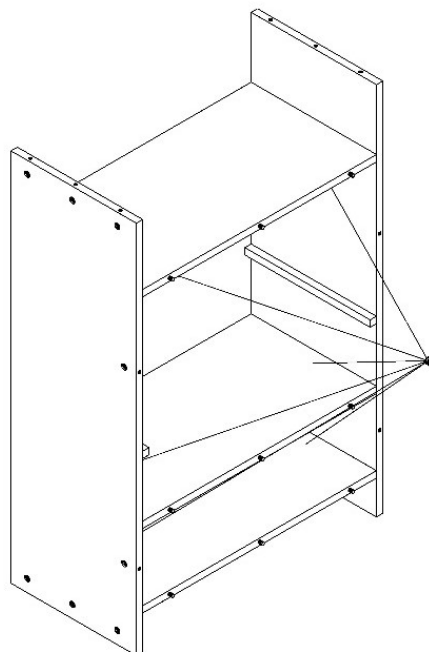
Lépés 3

Szerelje össze az 1-5. lapokat az alábbi ábrán látható módon.



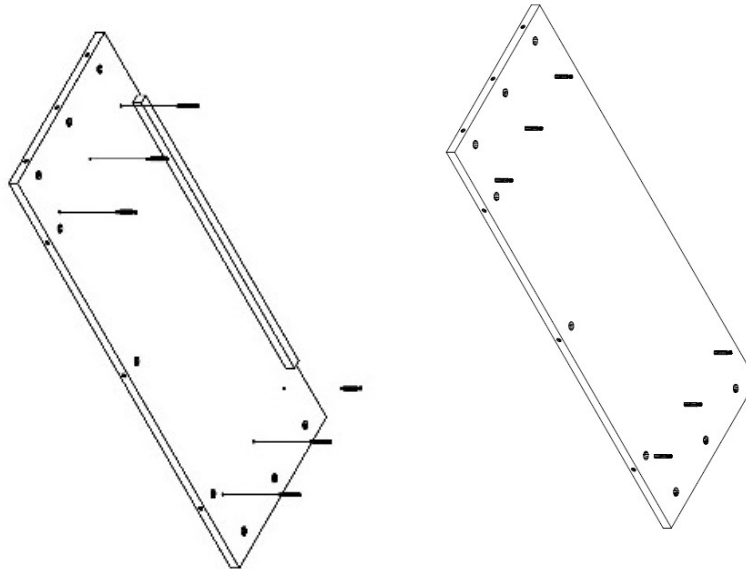
Lépés 4

A kandalló nagyobb stabilitása és alátámasztása érdekében helyezze a csatlakozóházakat a 3., 4. és 5. lapok aljára, és csavarja fel őket csavarhúzóval, amennyire csak lehet.



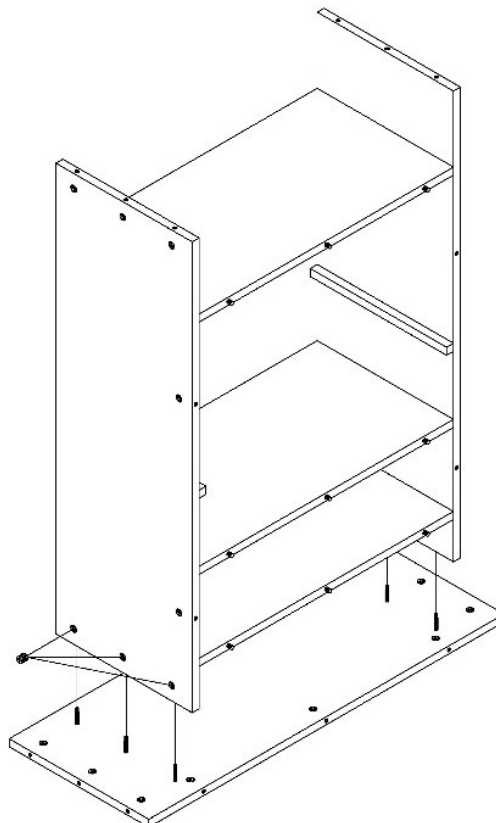
Lépés 5

A második sorban (oldalanként) csavarozzon összesen 6 csavaros dűbeleket a deszkába. Helyezzen külső oldalanként 3 csatlakozóházat (összesen 9 darabot) a külső oldalak előfúrt furataiba. Ügyeljen arra, hogy a deszkának azt az oldalát helyezze felfelé, amelyre egy további lécs van rögzítve.



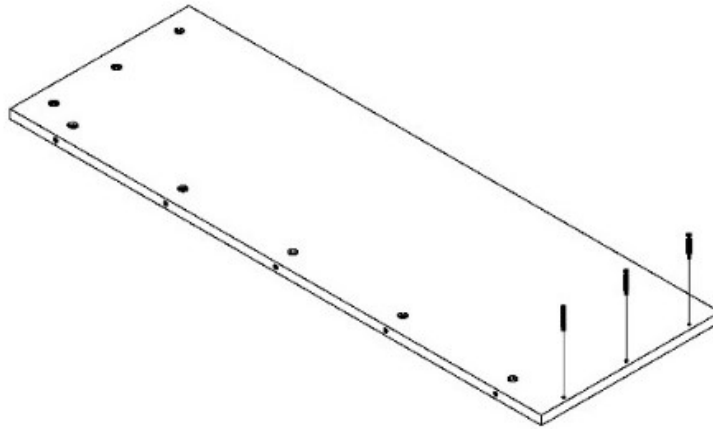
Lépés 6

Most helyezze a 4. lépésből származó, már meglévő karosszériát a 6. deszkára. Húzza meg az 1. és 2. deszkák alsó csatlakozóházait, amennyire csak lehet.



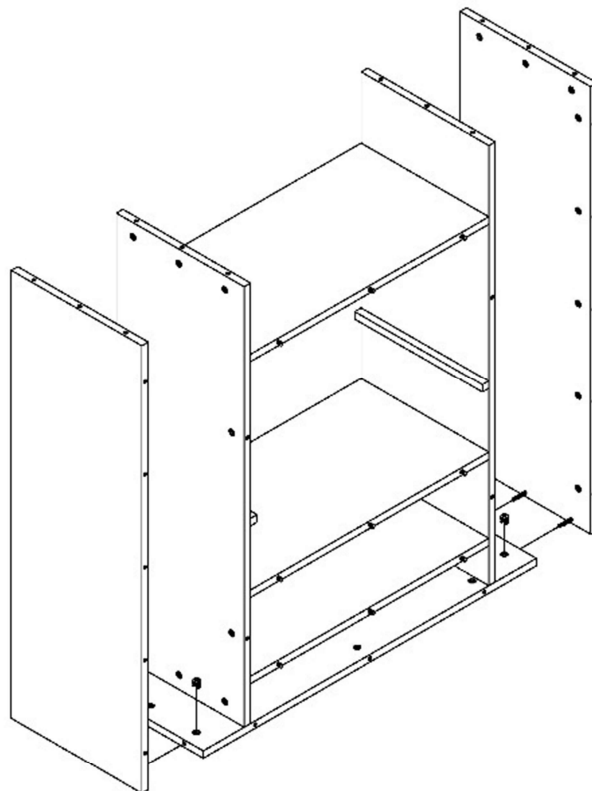
Lépés 7

Als nächstes werden in den Brettern 7 und 8 je 3 Einschraubdübel eingedreht. An der oberen Seite und der längeren Seiten werden insgesamt 8 Verbindungsgehäuse eingesetzt.



Lépés 8

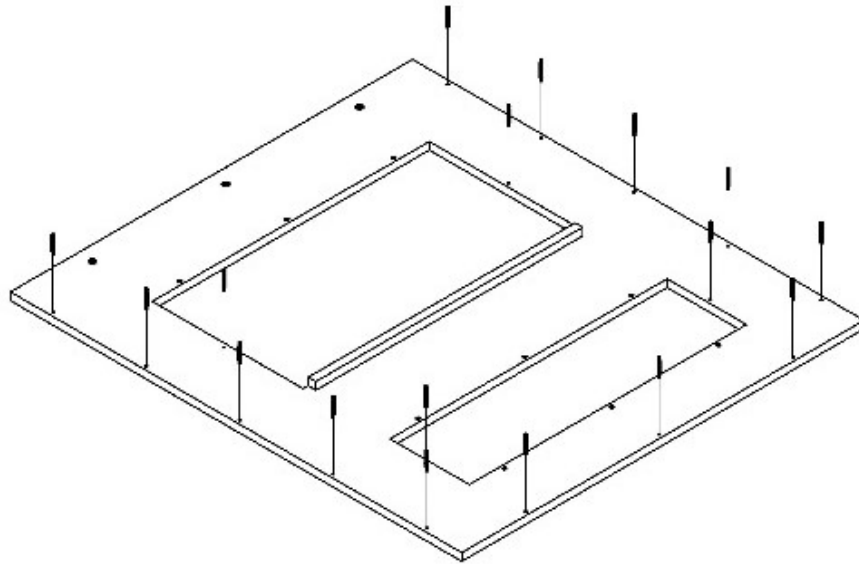
Helyezze a 7. és 8. lapot a 6. laphoz, és húzza meg a 6. lap külső csatlakozóházait, amennyire csak lehet.



Lépés 9

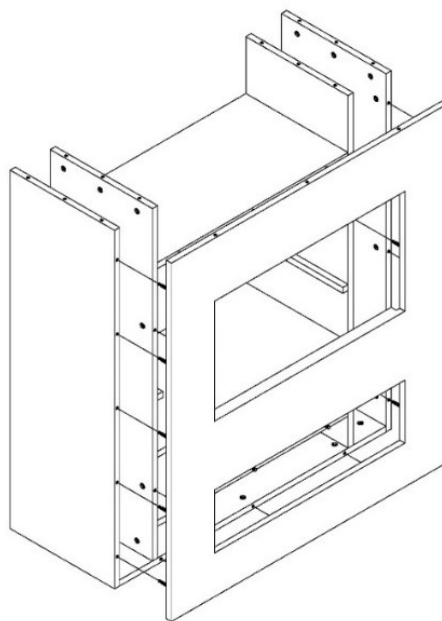
A következő lépésben csavarozza be a 9-es deszka külső oldalán lévő dübeleket (összesen 13 darabot). A 9-es tábla két nyílásának oldalába szintén csavaros dübeleket csavaroznak (összesen 4 darabot).

A felső külső oldalon (a nagy nyílás felett) összesen 3 csatlakozóház van behelyezve.



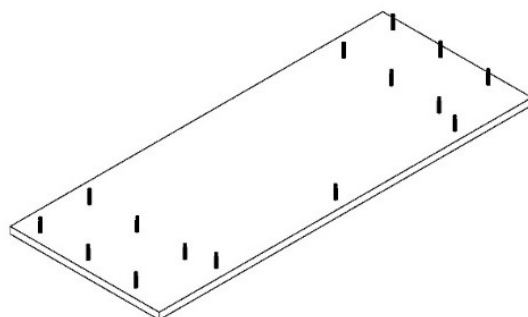
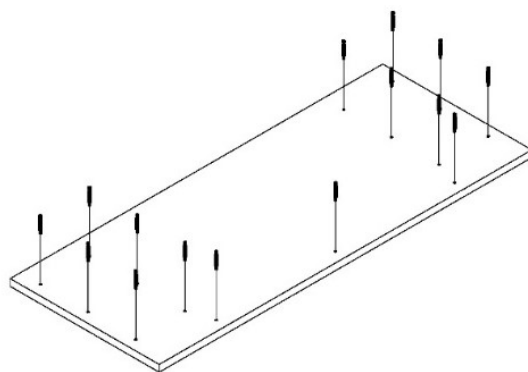
Lépés 10

Ezután rögzítse az elejét a karosszériához. Húzza meg az 1., 2., 6., 7. és 8. lapok csatlakozóházait a lehető legjobban.



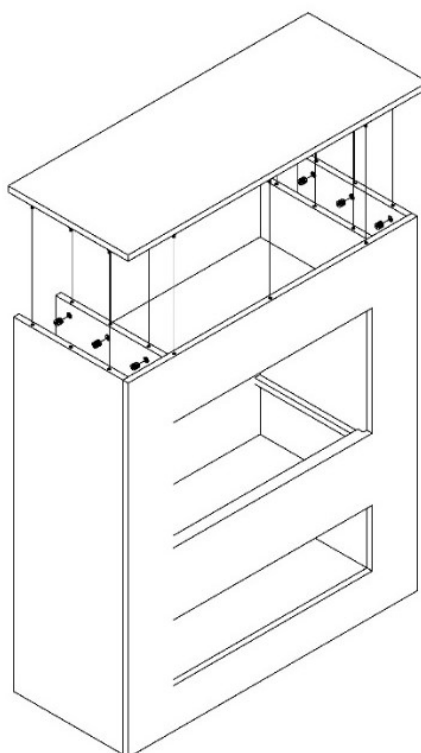
Lépés 11

A 10-es táblába összesen 15 csavaros dübel van becsavarozva.



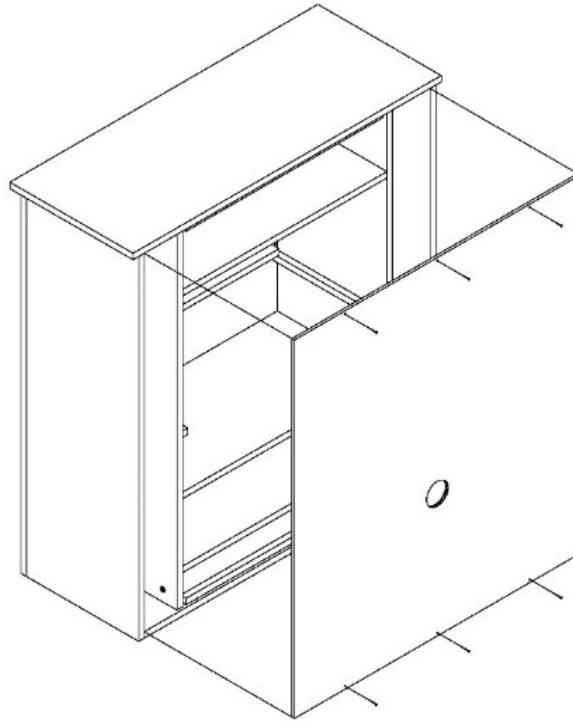
Lépés 12

Most helyezze a 10. lapot a karosszériára, és húzza meg a többi csatlakozóházat, amennyire csak lehet.



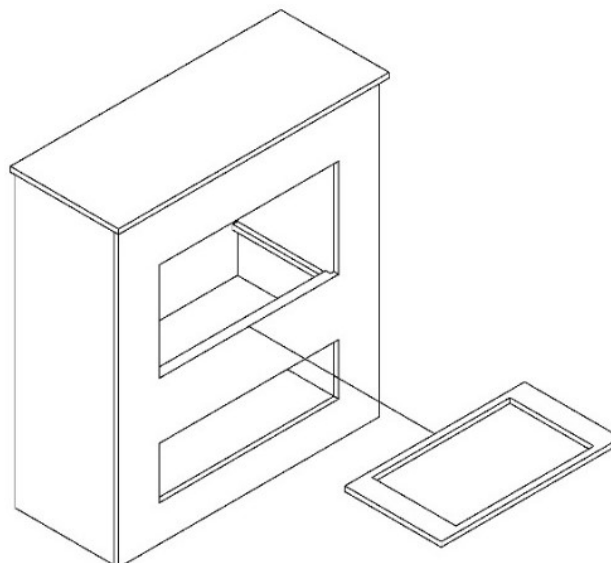
Lépés 13

Most rögzítse a hátlapot. Használja a mellékelt szögeket (összesen 6 darabot - 3 darabot a tetején és az alján), és verje be őket a hátsó panellel együtt a karosszéria tetejébe és aljába. Ügyeljen arra, hogy a foglalat furata lefelé mutasson.



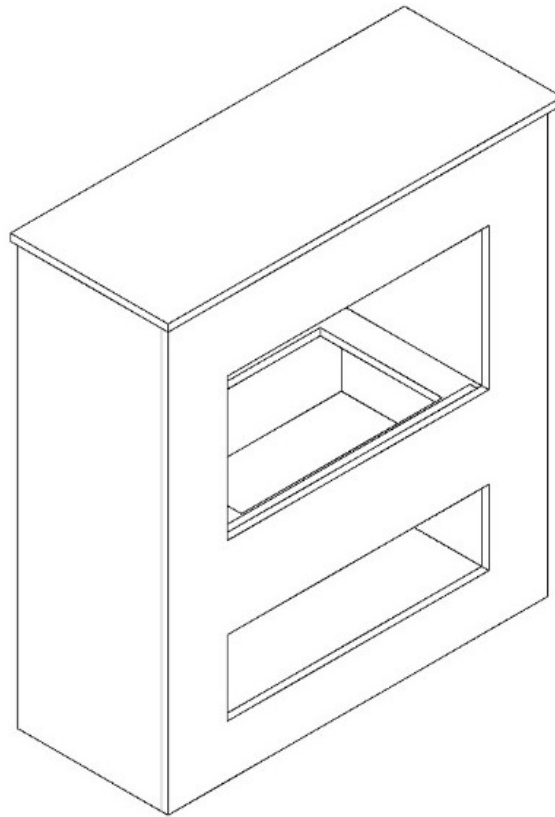
Lépés 14

Végül helyezze be a 11-es lapot a vízgőzkazetta számára kialakított mélyedéssel az elülső nagyobb nyílásba.



Lépés 15

A kész kandalló végül így néz ki.



Most már óvatosan behelyezheti a gőzkazettát a mélyedésbe. A kandallóbetét szerkezeti jellemzői miatt az oldalra behelyezett csavarok miatt nem zárható ki a 11-es tábla szélének enyhe sérülése. Ez nincs hatással a megjelenésre és a működésre. Ezért a kazetta behelyezésekor fellépő festékhibákért nem vállalunk felelősséget.

Kérjük, vegye figyelembe a gőzkazetta működtetésére vonatkozó további utasításokat.